

Promotional

Katalog

Catalog

2026



espone | conserva | arreda





2 Jahre Vollgarantie (Lohn + Teile) ,
1 Jahr Materialgarantie – kostenlose Lieferung benötigter Teile

Die 3 Jahres Garantie umfasst nicht:

- Verschleißteile, wie z. B. Dichtungen, Lampen und Roste
- den Aufwand durch Ein-/ Ausbau der Geräte
- sonstige (Garantie-) Leistungen, welche über die bekannten Leistungen hinausgehen, insbesondere keine Schadensersatzansprüche (etwa wegen verdorbener Ware oder Betriebsausfall)

Im Falle der Lieferung von Ersatzteilen hat der Kunde uns die mangelhaften Teile unverzüglich zurück zu senden.

Die 3 Jahres Garantie gilt nur für in Deutschland abgeschlossene Kaufverträge mit Gerätestandort Deutschland. Für sonstige Länder gelten jeweils besondere Bestimmungen.

Promotional

	Seite
Isetta	4
Isabella	8
Elegance	10
Fiji	12
Bermuda	14
Bermuda View	16
Il Carrettino Classic	20
Il Carrettino Carapine	24
Millennium Gelato-Pastry	26
Millennium Pastry	32

ST **Grader Glasaufbau**
Glass upper structure straight

LX **Gebogener Glasaufbau**
Glass upper structure curved

H **Höhe**
Height

T **Tiefe**
Depth

B **Breite**
Length

R **Gekühltes Reservefach**
Refrigerated storage

VG RS **Speiseeisvitrine mit statischer Kühlung**
Gelato display cabinet at static refrigeration

VG RV **Speiseeisvitrine mit Umluftkühlung**
Gelato display cabinet at ventilated refrigeration

VP RV **Kuchenvitrine mit Umluftkühlung**
Pastry display cabinet at ventilated refrigeration



Isetta

Gelato

H 117

T 76 • 80

B 82 (4) • 118 (6R) • 135 (7R)

VG RS

Installation
Steckerfertig

Temperatur
-16/-10 °C

Kältemittel
R290

Kühlung
Statisch

Kompressor
Hermetisch

Abtauung
Elektrisch

Klimaklasse
7

Zahlplatte
Temperiert

Frontscheibe
Temperiert

Seitenscheibe
Temperiert

Bedienseite
Kippbare Scheibe

Arbeitsplatte
Weiß lackiertes Stahlblech

Beleuchtung
LED 5700 K

Ausstattung
Lenkrollen

Reservefach
Statische Kühlung mit
Mantelverdampfer
(6R, 7R)

Installation
Plug-in

Temperatur
-16/-10 °C

Refrigerant
R290

Refrigeration
Static

Compressor
Hermetic

Defrost
Electric

Climate class
7

Upper class
Tempered

Front glass
Tempered

Side glass
Tempered

Rear closing system
Tilting panel

Work top
White prepainted sheet

Lighting
LED 5700 K

Equipment handling
Swivel casters

Refrigerated storage
Static refrigerated
with skin evaporator
(6R, 7R)

Verfügbare Farben
Available colours

Bianco RAL 9003



LX

Isetta



ST

Isetta		4	6R	7R
Außenabmessungen (BxTxH) External dimensions (LxDxH)	ST	824x760x1176 mm	1184x800x1176 mm	1354 x 800 x 1176 mm
	LX	824x760x1176 mm	1184x800x1176 mm	1354x800x1176 mm
Gewicht (netto) Weight (net)		69 kg	97 kg	102 kg
Kühlung Refrigeration		Statisch Static		
Kältemittel Refrigerant		R290		
Abtaung Defrost		Elektrisch Electric		
Produkttemperatur Product temperature		-16/ -10 °C		
Klimaklasse Climate class		7		
Umgebungsbedingungen Operating conditions		35 °C / 75 %RH		
Energieklasse Energy class				

ELEKTRISCHE DATEN- Modelle mit integrierten Kondensatoreinheiten = Luftkühlung

ELECTRICAL DATA - Models with on-board condensing units - air condensing

Kompressor (q.tà - Typ) Compressor (q.ty - type)	1 Hermetisch Hermetic		
Anschlusswert Power supply	230 V / 1 Ph / 50 Hz		
Leistungsaufnahme Elektrisch (Dauerbetrieb) Electrical input (nominal)	300 W / 2,3 A	470 W / 2,6 A	
Leistungsaufnahme Elektrisch (Abtaung) Electrical input (defrost)	880 W / 3,8 A	810 W / 3,8 A	

ZUBEHÖR

OPTIONALS

Eishörnchensilo weiß White cone holder	•	•	•
Portionierspüle mit Wasserhahn Scoop washer with stainless steel container and water tap	•	•	•

BESTÜCKUNGSMÖGLICHKEITEN - Eisbehälter aus Edelstahl (kein Lieferumfang)

SETUP - Stainless steel containers (not included)

Auslagefläche

Display

4,75 Lt 260 x 157 x 170H	6	10	11
5 Lt * 360 x 165 x 120H	8 (4 + 4)	12 (6 + 6)	14 (7 + 7)

Gekühltes Reservefach

Refrigerated storage

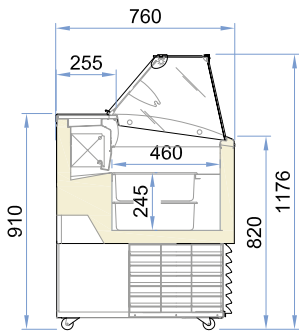
4,75 Lt 260 x 157 x 170H	-	6	8
5 Lt * 360 x 165 x 120H	-	8 (4 + 4)	12 (6 + 6)

* **Doppelte Reservereihe** / Piled up double row

Isetta

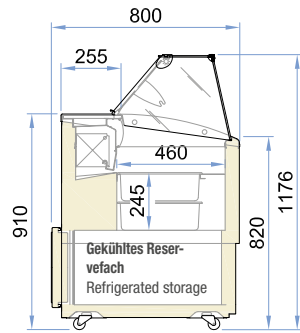
SEITENANSICHT SECTIONS

ST

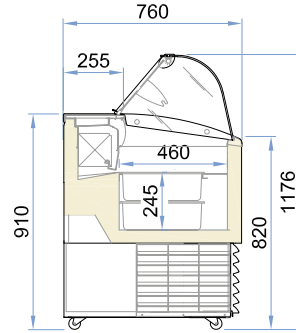


4

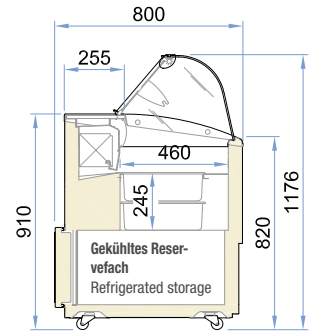
LX



6R - 7R



4



6R - 7R

Auslagefläche - Doppelte Reservreihe
Display - piled up double row - 5 Lt



Gekühltes Reservfach
Refrigerated storage - 6R, 7R



Isabella

Gelato

H 137

T 90

B 131 (10) • 164 (13)

VG RS

Installation
Steckerfertig

Temperatur
-16/-10 °C

Kältemittel
R290

Kühlung
Statisch

Kompressor
Hermetisch

Abtauung
Heißgas

Klimaklasse
4

Zahlplatte
Temperiert

Frontscheibe
Temperiert

Seitenscheibe
Temperiert

Bedienseite
Manuelles Rollo

Arbeitsplatte
Weiß lackiertes Stahlblech

Beleuchtung
LED 5700 K

Ausstattung
Lenkrollen mit Bremse

Reservefach
Statische Kühlung mit
Mantelverdampfer

Installation
Plug-in

Temperatur
-16/-10 °C

Refrigerant
R290

Refrigeration
Static

Compressor
Hermetic

Defrost
Hot gas

Climate class
4

Upper class
Temperiert

Front glass
Tempered

Side glass
Tempered

Rear closing system
Self-rolling curtain

Work top
White prepainted sheet

Lighting
LED 5700 K

Equipment handling
Swivel casters with brake

Refrigerated storage
Static refrigerated
with skin evaporator

Verfügbare Farben
Available colours

**Seitenteile /
unteres Lüftungsgitter**
Side panels /
Bottom front grid

Grigio E_Z065





LX

PM_AD1
Standard Frontsticker
Front sticker (standard)

Isabella

10
13

Außenabmessungen (BxTxH) External dimensions (LxDxH)	1317x906x1372 mm	1647x906x1372 mm
Gewicht (netto) Weight (net)	132 kg	192 kg
Kühlung Refrigeration	Statisch Static	
Kältemittel Refrigerant	R290	
Abtauung Defrost	Heißgas Hot gas	
Produkttemperatur Product temperature	-16 / -10 °C	
Klimaklasse Climate class	4	
Umgebungsbedingungen Operating conditions	30 °C / 55 %RH	
Energieklasse Energy class		

ELEKTRISCHE DATEN - Modelle mit integrierten Kondensatoreinheiten = Luftkühlung

ELECTRICAL DATA - Models with on-board condensing units - air condensing

Kompressor (q.tà - Typ) Compressor (q.ty - type)	1 - Hermetisch Hermetic	2 - Hermetische Hermetics
Anschlusswert Power supply	230 V / 1 Ph / 50 Hz	
Leistungsaufnahme Elektrisch (nominal) Electrical input (nominal)	590 W / 3 A	980 W / 5,1 A
Leistungsaufnahme Elektrisch (Abtauung) Electrical input (defrost)	1110 W / 5,2 A	1240 W / 5,8 A

ZUBEHÖR

OPTIONALS

Eishörnchensilo weiß White cone holder	•	•
Portionierspüle mit Wasserhahn Scoop washer with stainless steel container and water tap	•	•

BESTÜCKUNGSMÖGLICHKEITEN - Eisbehälter aus Edelstahl (kein Lieferumfang)

SETUP - Stainless steel containers (not included)

Auslagefläche

Display

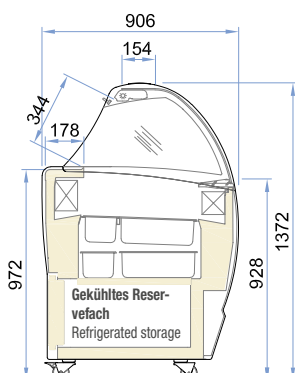
4,75 Lt 260 x 157 x 170H	14	18
5 Lt * 360 x 165 x 120H	20 (10 + 10)	26 (13 + 13)

Gekühltes Reservefach

Refrigerated storage

4,75 Lt 260 x 157 x 170H	8	10
5 Lt * 360 x 165 x 120H	10 (5 + 5)	14 (7 + 7)

* **Doppelte Reservereihe** / Piled up double row



Auslagefläche - Doppelte Reservereihe
Display - piled up double row - 5 Lt



Gekühltes Reservefach 10-13
Refrigerated storage



Elegance

Gelato

H 134

T 98

B 132 • 165

VG RS

Installation
Steckerfertig

Temperatur
-16/-10 °C

Kältemittel
R290

Kühlung
Statisch

Kompressor
Hermetisch

Abtauung
Heißgas

Klimaklasse
7

Zahlplatte
Temperiert

Frontscheibe
Temperiert

Seitenscheibe
Temperiert

Beleuchtung
LED 5700 K

Öffnungssystem
Nach unten kippbare
Fronscheibe

Bedienseite
Manuelles Rollo

Arbeitsplatte
Weiß lackiertes Stahlblech

Reservefach
Gekühltes Reservefach
mit Mantelverdampfer

Ausstattung

- Lenkrollen mit Bremse
- Hintere Griffe

Installation
Plug-in

Temperatur
-16/-10 °C

Refrigerant
R290

Refrigeration
Static

Compressor
Hermetic

Defrost
Hot gas

Climate class
7

Upper glass
Temperated

Front glass
Temperated

Side glass
Temperated

Lighting
LED 5700 K

Opening system
Openable glass structure
towards the bottom

Rear closing system
Self-rolling curtain

Work Top
White prepainted sheet

Refrigerated storage
Static refrigerated with
skin evaporator

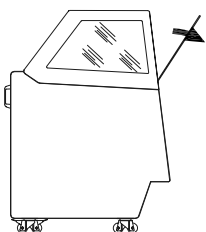
Equipment handling

- Swivel castors with brake
- Back handles



Verfügbare Farben
Available colours

**Frontpaneel /
Seitenpaneel /
Unteres Lüftungsgitter**
Front panel /
Side panels /
Bottom front grid

Bianco RAL 9003



ST

Elegance	10	13
Außenabmessungen (BxTxH) External dimensions (LxDxH)	1317x960x1340 mm	1647x960x1340 mm
Gewicht (netto) Weight (net)	165 kg	218 kg
Kühlung Refrigeration	Statisch Static	
Kältemittel Refrigerant	R290	
Abtauung Defrost	Heißgas Hot gas	
Produkttemperatur Product temperature	-16 / -10 °C	
Klimaklasse Climate class	7	
Umgebungsbedingungen Operating conditions	35 °C / 75 %RH	
Energieklasse Energy class		

ELEKTRISCHE DATEN - Modelle mit integrierten Kondensatoreinheiten = Luftkühlung

ELECTRICAL DATA - Models with on-board condensing units - air condensing

Kompressor (q.tà - Typ) Compressor (q.ty - type)	1 - Hermetisch Hermetic	2 - Hermetische Hermetics
Anschlusswert Power supply	230 V / 1 Ph / 50 Hz	
Leistungsaufnahme Elektrisch (nominal) Electrical input (nominal)	685 W / 3,2 A	850 W / 4.8 A
Leistungsaufnahme Elektrisch (Abtauung) Electrical input (defrost)	745 W / 3,6 A	1050 W / 5.2 A

ZUBEHÖR

OPTIONALS

Eishörnchensilo weiß White cone holder	•	•
Portionierspüle mit Wasserhahn Scoop washer with stainless steel container and water tap	•	•

BESTÜCKUNGSMÖGLICHKEITEN - Eisbehälter aus Edelstahl (kein Lieferumfang)

SETUP - Stainless steel containers (not included)

Auslagefläche

Display

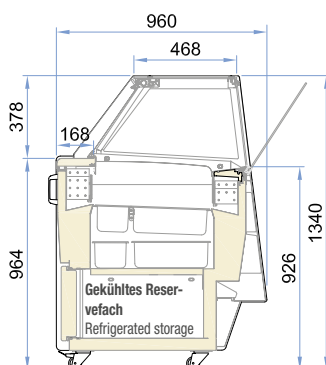
5 Lt * 360 x 165 x 120H	20 (10 + 10)	26 (13 + 13)
--------------------------------	--------------	--------------

Gekühltes Reservfach

Refrigerated storage

5 Lt * 360 x 165 x 120H	10 (5 + 5)	14 (7 + 7)
--------------------------------	------------	------------

* **Doppelte Reservreihe** / Piled up double row



Auslagefläche - Doppelte Reservreihe
Display - piled up double row - 5 Lt



Gekühltes Reservfach 10-13
Refrigerated storage



Fiji

Gelato

H 125

T 63

B 82 (4) • 121 (6) • 135 (7)

VG RV

Installation
Steckerfertig

Temperatur
-16/-10 °C

Kältemittel
R290

Kühlung
Umluft

Kompressor
Hermetisch

Abtauung
Heißgas

Klimaklasse
7

Zahlplatte
Temperiert

Frontscheibe
Temperiert

Seitenscheibe
Temperiert

Bedienseite
Kippbare Scheibe

Arbeitsplatte
Weiß lackiertes Stahlblech

Beleuchtung
LED 5700 K

Ausstattung
Lenkrollen mit Bremse

Installation
Plug-in

Temperatur
-16/-10 °C

Refrigerant
R290

Refrigeration
Ventilated

Kompressor
Hermetic

Defrost
Hot gas

Climate class
7

Upper class
Tempered

Front glass
Tempered

Side glass
Tempered

Rear closing system
Tilting panel

Work top
White prepainted sheet

Lighting
LED 5700 K

Equipment handling
Swivel casters with brake




Verfügbare Farben
Available colours

Bianco RAL 9003



LX

Fiji

	4	6	7
Außenabmessungen (BxTxH) External dimensions (LxDxH)	824x630x1247 mm	1214x630x1247 mm	1354x630x1247 mm
Gewicht (netto) Weight (net)	67 kg	99 kg	110 kg
Kühlung Refrigeration		Umluft Ventilated	
Kältemittel Refrigerant		R290	
Abtauung Defrost		Heißgas Hot gas	
Produkttemperatur Product temperature		-16/ -10 °C	
Klimaklasse Climate class		7	
Umgebungsbedingungen Operating conditions		35 °C / 75 %RH	
Energieklasse Energy class			

ELEKTRISCHE DATEN - Modelle mit integrierten Kondensatoreinheiten = Luftkühlung ELECTRICAL DATA - Models with on-board condensing units - air condensing

Kompressor (q.tà - Typ) Compressor (q.ty - type)	1 Hermetisch Hermetic		
Anschlusswert Power supply	230 V / 1 Ph / 50 Hz		
Leistungsaufnahme Elektrisch (nominal) Electrical input (nominal)	500 W / 2.4 A	600 W / 2.9 A	
Leistungsaufnahme Elektrisch (Abtauung) Electrical input (defrost)	950 W / 4.7 A	1000 W / 4.9 A	

ZUBEHÖR OPTIONALS

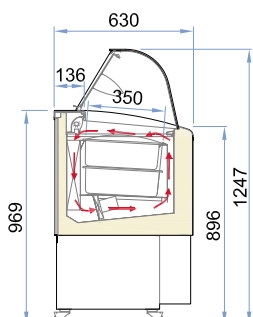
Eishörnchensilo weiß White cone holder	•	•	•
Portionierspüle mit Wasserhahn Scoop washer with stainless steel container and water tap	•	•	•

BESTÜCKUNGSMÖGLICHKEITEN - Eisbehälter aus Edelstahl (kein Lieferumfang) SETUP - Stainless steel containers (not included)

Auslagefläche Display

4,75 Lt 260 x 157 x 170H	4	6	7
5 Lt * 360 x 165 x 120H	8 (4 + 4)	12 (6 + 6)	14 (7 + 7)

* Doppelte Reservereihe / Piled up double row



Auslagefläche - Doppelte Reservereihe
Display - piled up double row - 5 Lt



Bermuda

Gelato

H 134

T 80

B 134 (10) • 167 (13)

VG RV

Installation
Steckerfertig

Temperatur
-16/-10 °C

Kältemittel
R290

Kühlung
Umluft

Kompressor
Hermetisch

Abtauung
Heißgas

Klimaklasse
4

Zahlplatte
Temperiert

Frontscheibe
Beheizt

Seitenscheibe
Temperiert

Bedienseite
Manuelles Rollo

Arbeitsplatte
grau lackiertes Stahlblech
RAL 9006

Beleuchtung
LED 5700 K

Ausstattung
Lenkrollen mit Bremse

Reservefach
Statische Kühlung mit
Mantelverdampfer

Installation
Plug-in

Temperatur
-16/-10 °C

Refrigerant
R290

Refrigeration
Ventilated

Compressor
Hermetic

Defrost
Hot gas

Climate class
4

Upper class
Tempered

Front glass
Heated

Side glass
Tempered

Rear closing system
Self-rolling curtain

Work top
Prepainted sheet
Grey RAL 9006

Lighting
LED 5700 K

Equipment handling
Swivel casters with brake

Refrigerated storage
Static refrigerated
with skin evaporator

Verfügbare Farben
Available colours

**Seitenpaneel /
Unteres Lüftungsgitter**
Side panels /
Bottom front grid



Grigio E_Z065



LX

PM_AD7_BM
Standard Frontsticker
Front sticker (standard)

Bermuda

	10	13
Außenabmessungen (BxTxH) External dimensions (LxDxH)	1340x799x1343 mm	1670x799x1343 mm
Gewicht (netto) Weight (net)	190 kg	200 kg
Kühlung Refrigeration	Umluft Ventilated	
Kältemittel Refrigerant	R290	
Abtaugung Defrost	Heißgas Hot gas	
Produkttemperatur Product temperature	-16 / -10 °C	
Klimaklasse Climate class	4	
Umgebungsbedingungen Operating conditions	30 °C / 55 %RH	
Energieklasse Energy class		

ELEKTRISCHE DATEN - Modelle mit integrierten Kondensatoreinheiten = Luftkühlung

ELECTRICAL DATA - Models with on-board condensing units - air condensing

	1 - Hermetisch Hermetic	2 - Hermetische Hermetics
Kompressor (q.tà - Typ) Compressor (q.ty - type)	230 V / 1 Ph / 50 Hz	
Anschlusswert Power supply	230 V / 1 Ph / 50 Hz	
Leistungsaufnahme Elektrisch (nominal) Electrical input (nominal)	770 W / 4,3 A	1340 W / 6,7 A
Leistungsaufnahme Elektrisch (Abtaugung) Electrical input (defrost)	1410 W / 6,9 A	2200 W / 10,4 A

ZUBEHÖR

OPTIONALS

Eishörnchensilo weiß White cone holder	•	•
Portionierspüle mit Wasserhahn Scoop washer with stainless steel container and water tap	•	•

BESTÜCKUNGSMÖGLICHKEITEN - Eisbehälter aus Edelstahl (kein Lieferumfang)

SETUP - Stainless steel containers (not included)

Auslagefläche

Display

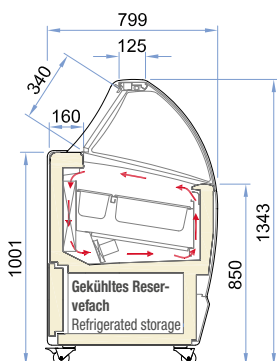
4,75 Lt	260 x 157 x 170H	14	18
5 Lt	360 x 165 x 120H	10	13
5 Lt	360 x 250 x 80H	6	8
10 Lt	360 x 250 x 120H	6	8

Gekühltes Reservefach

Refrigerated storage

4,75 Lt	260 x 157 x 170H	6	8
5 Lt *	360 x 165 x 120H	8 (4 + 4)	12 (6 + 6)
5 Lt *	360 x 250 x 80H	5 (2 + 3)	5 (2 + 3)
10 Lt *	360 x 250 x 120H	4 (2 + 2)	4 (2 + 2)

* Doppelte Reservereihe / Piled up double row



Gekühltes Reservefach 10-13
Refrigerated storage



Bermuda View



GELATI

SPECIALI

Mango vanilla chunks	25
Candied Yams	35
Perfect chocolates chunks	35
Perfect Guava	45
Dry pistachio nuts	45
Moose strawberry	65



CLASSICI

Strawberry, Vanilla	25
Chocolate and Mango	35
Embedded on Jelly	35
Broken Oreo and Brownies	45
mixed with Cherries	45
Tinned, Fruits	45
Whipped cream	65





Bermuda View 13

Bermuda View

Gelato

H 135

T 81

B 134 (10) • 167 (13)

VG RV

Installation
Steckerfertig

Temperatur
-16/-10 °C

Kältemittel
R290

Kühlung
Umluft

Kompressor
Hermetisch

Abtauung
Heißgas

Klimaklasse
7

Zahlplatte
Temperiert

Frontscheibe
Beheizt

Seitenscheibe
Temperiert

Öffnungssystem
Frontverglasung nach unten klappbar

Bedienseite
Manuelles Rollo

Arbeitsplatte
Grau lackiertes Stahlblech
RAL 9006

Beleuchtung
LED 5700 K

Ausstattung
Lenkrollen mit Bremse

Reservefach
Statische Kühlung mit Mantelverdampfer

Installation
Plug-in

Temperatur
-16/-10 °C

Refrigerant
R290

Refrigeration
Ventilated

Compressor
Hermetic

Defrost
Hot gas

Climate class
7

Upper class
Tempered

Front glass
Heated

Side glass
Tempered

Front opening system
Openable glass structure towards the bottom

Rear closing system
Self-rolling curtain

Work top
Prepainted sheet
Grey RAL 9006

Lighting
LED 5700 K

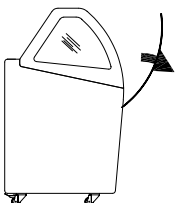
Equipment handling
Swivel casters with brake

Refrigerated storage
Static refrigerated with skin evaporator

Verfügbare Farben
Available colours



**Frontpaneel /
Seitenpaneel /
Unteres Lüftungsgitter**
Front panel /
Side panels /
Bottom front grid

Bianco RAL 9003



LX

Bermuda View

	10	13
Außenabmessungen (BxTxH) External dimensions (LxDxH)	1340x814x1354 mm	1670x814x1354 mm
Gewicht (netto) Weight (net)	195 kg	235 kg
Kühlung Refrigeration	Umluft Ventilated	
Kältemittel Refrigerant	R290	
Abtaugung Defrost	Heißgas Hot gas	
Produkttemperatur Product temperature	-16 / -10 °C	
Klimaklasse Climate class	7	
Umgebungsbedingungen Operating conditions	35 °C / 75 %RH	
Energieklasse Energy class		

ELEKTRISCHE DATEN - Modelle mit integrierten Kondensatoreinheiten = Luftkühlung

ELECTRICAL DATA - Models with on-board condensing units - air condensing

Kompressor (q.tà - Typ) Compressor (q.ty - type)	2 - Hermetische Hermetics	
Anschlusswert Power supply	230 V / 1 Ph / 50 Hz	
Leistungsaufnahme Elektrisch (nominal) Electrical input (nominal)	1300 W / 5,8 A	1340 W / 6,7 A
Leistungsaufnahme Elektrisch (Abtaugung) Electrical input (defrost)	1400 W / 6,6 A	2200 W / 10,4 A

ZUBEHÖR

OPTIONALS

Eishörnchensilo weiß White cone holder	•	•
Portionierspüle mit Wasserhahn Scoop washer with stainless steel container and water tap	•	•

BESTÜCKUNGSMÖGLICHKEITEN - Eisbehälter aus Edelstahl (kein Lieferumfang)

SETUP - Stainless steel containers (not included)

Auslagefläche

Display

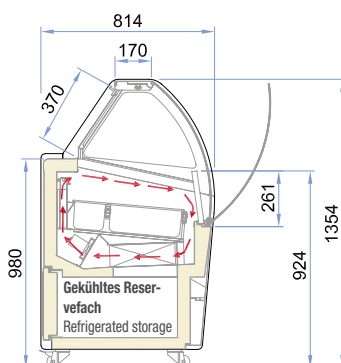
5 Lt	360 x 165 x 120H	10	13
5 Lt	360 x 250 x 80H	6	8
10 Lt	360 x 250 x 120H	6	8

Gekühltes Reservefach

Refrigerated storage

5 Lt *	360 x 165 x 120H	8 (4 + 4)	12 (6 + 6)
5 Lt *	360 x 250 x 80H	5 (2 + 3)	5 (2 + 3)
10 Lt *	360 x 250 x 120H	4 (2 + 2)	4 (2 + 2)

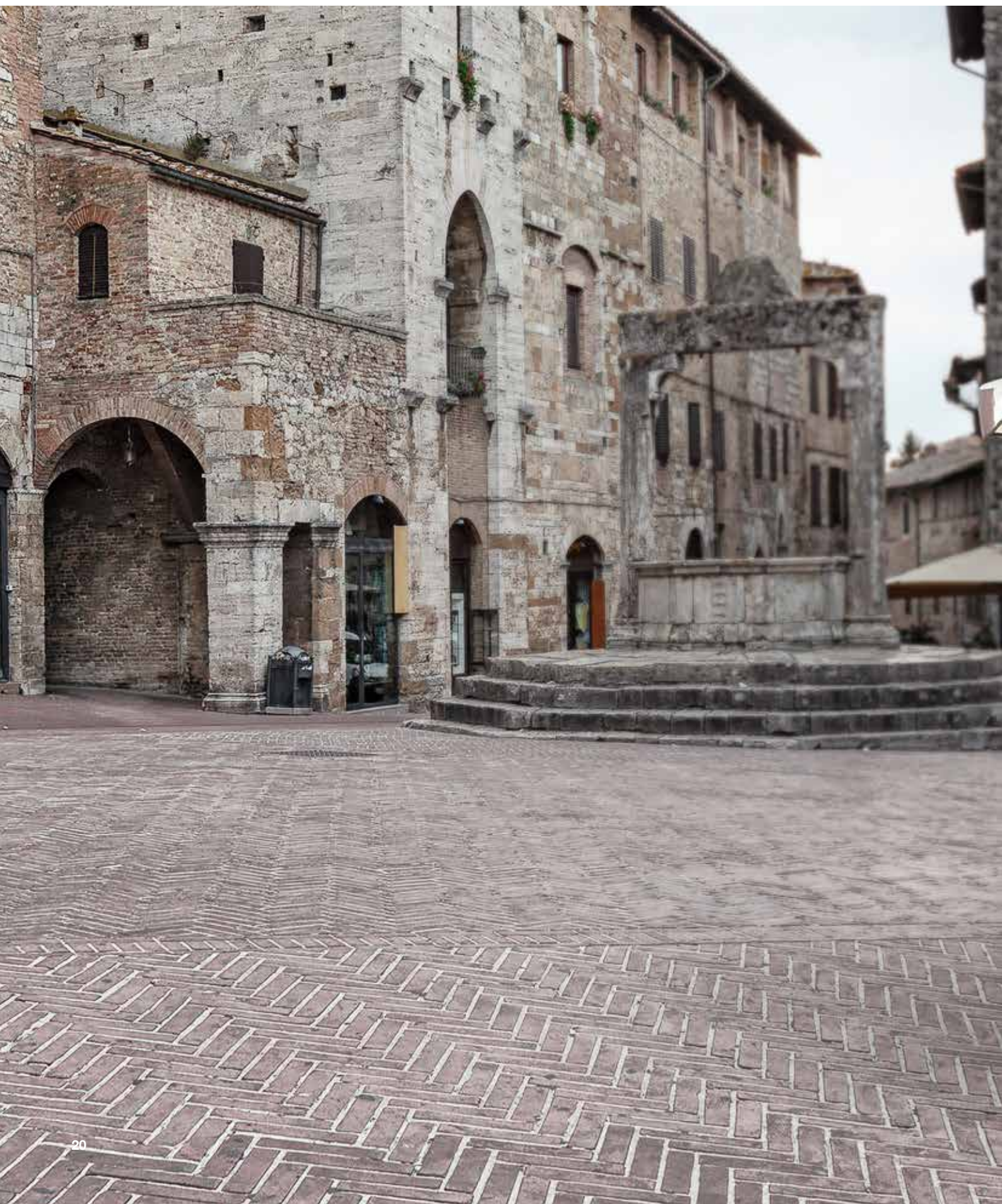
* **Doppelte Reservereihe** / Piled up double row



Gekühltes Reservefach 10-13
Refrigerated storage



Il Carrettino





Il Carrettino Classic

II Carrettino Classic

Gelato

H 208

T 128

B 200

VG RV

Installation
Steckerfertig

Ausstattung

- Portionierspüle mit Wasserhahn
- Wasserkanister
- Dekorativer Sonnenschutz

Temperatur
-16/-10 °C

Kältemittel
R290

Kühlung
Umluft

Kompressor
Hermetisch

Abtauung
Heißgas

Klimaklasse
4

Zahlplatte

Einfachverglasung, temperiert

Frontscheibe

Einfachverglasung, temperiert

Seitenscheibe

Einfachverglasung, temperiert

Bedienseite

Kippbare Scheibe

Arbeitsplatte

Edelstahl

Beleuchtung

LED 5700 K

Ausstattung

2 klassische Fahrradräder und ein schwenkbares Rad mit Bremse

Installation
Plug-in

Configuration

- Scoop washer with water tap
- Tanks for water
- Sun curtain

Temperature
-16/-10 °C

Refrigerant
R290

Refrigeration
Ventilated

Compressor
Hermetic

Defrost
Hot gas

Climate class
4

Upper class

Tempered single

Front glass

Tempered single

Side glass

Tempered single

Rear closing system

Tilting panel

Work top

Stainless steel

Lighting

LED 5700 K

Equipment handling

2 Ray wheels and one pivoting wheel with brake

Verfügbare Farben
Available colours

Innen
Internal

 Inox

**Frontpaneel /
Seitenpaneel**


Front /
Side

 Yellow Graphic



Il Carrettino

Classic

Außenabmessungen (BxTxH) External dimensions (LxDxH)	2000x1285x2081 mm
Gewicht (netto) Weight (net)	205 kg
Kühlung Refrigeration	Umluft Ventilated
Kältemittel Refrigerant	R290
Abtaugung Defrost	Heißgas Hot gas
Produkttemperatur Product temperature	-16 / -10 °C
Klimaklasse Climate class	4
Umgebungsbedingungen Operating conditions	30 °C / 55 %RH
Energieklasse Energy class	

ELEKTRISCHE DATEN - Modelle mit integrierten Kondensatoreinheiten = Luftkühlung ELECTRICAL DATA - Models with on-board condensing units - air condensing

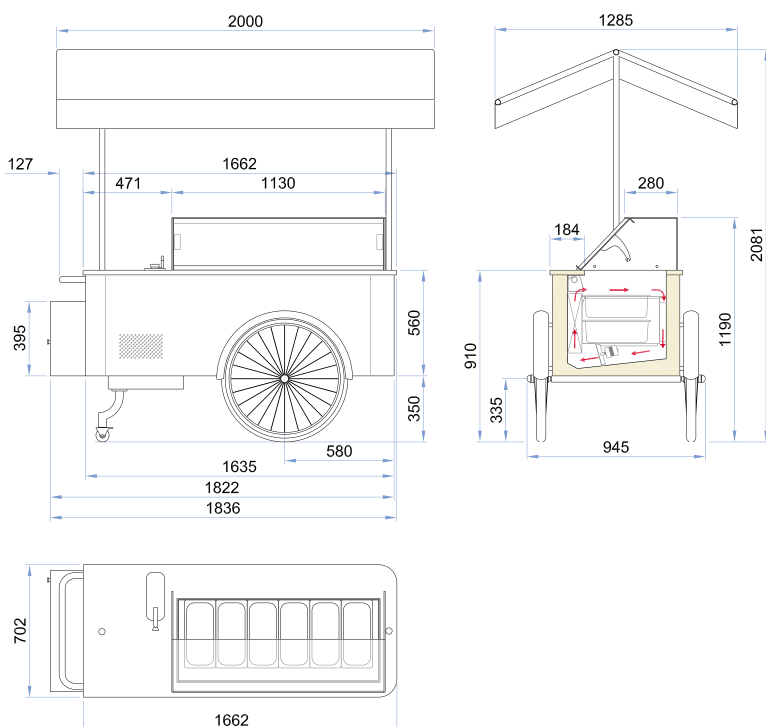
Kompressor (q.tà - Typ) Compressor (q.ty - type)	1 - Hermetisch Hermetic
Anschlusswert Power supply	230 V / 1 Ph / 50 Hz
Leistungsaufnahme Elektrisch (nominal) Electrical input (nominal)	470 W / 2,2 A
Leistungsaufnahme Elektrisch (Abtaugung) Electrical input (defrost)	750 W / 3,5 A

BESTÜCKUNGSMÖGLICHKEITEN - Eisbehälter aus Edelstahl (kein Lieferumfang) SETUP - Stainless steel containers (not included)

Auslagefläche

Display	
4,75 Lt 260 x 157 x 170H	10
5 Lt 360 x 165 x 120H	12 (6 + 6)

* **Doppelte Reservereihe** / Piled up double row



Auslagefläche - Doppelte Reservereihe
Display - piled up double row - 5 Lt



II Carrettino Carapine

Gelato

H 208

T 128

B 200

VG RV

Installation

Steckerfertig

Ausstattung

- Portionierspüle mit Wasserhahn
- Wasserkanister
- Dekorativer Sonnenschutz

Temperatur

-16/-10 °C

Kältemittel

R290

Kühlung

Umluft

Kompressor

Hermetisch

Abtattung

Heißgas

Klimaklasse

4

Zahlplatte

Einfachverglasung, temperiert

Frontscheibe

Einfachverglasung, temperiert

Seitenscheibe

Einfachverglasung, temperiert

Bedienseite

Kippbare Scheibe

Arbeitsplatte

Edelstahl

Ausstattung

2 klassische Fahrradräder und ein schwenkbares Rad mit Bremse

Installation

Plug-in

Configuration

- Scoop washer with water tap
- Tanks for water
- Sun curtain

Temperature

-16/-10 °C

Refrigerant

R290

Refrigeration

Ventilated

Compressor

Hermetic

Defrost

Hot gas

Climate class

4

Upper class

Tempered single

Front glass

Tempered single

Side glass

Tempered single

Rear closing system

Tilting panel

Work top

Stainless steel

Equipment handling

2 Ray wheels and one pivoting wheel with brake

Verfügbare Farben

Available colours

Innen

Internal

 Inox

Frontpaneel /

Seitenpaneel

Front /

Side

 Yellow Graphic



Il Carrettino

Carapine

Außenabmessungen (BxTxH) External dimensions (LxDxH)	2000x1285x2081 mm
Gewicht (netto) Weight (net)	205 kg
Kühlung Refrigeration	Umluft Ventilated
Kältemittel Refrigerant	R290
Abtaugung Defrost	Heißgas Hot gas
Produkttemperatur Product temperature	-16 / -10 °C
Klimaklasse Climate class	4
Umgebungsbedingungen Operating conditions	30 °C / 55 %RH

ELEKTRISCHE DATEN - Modelle mit integrierten Kondensatoreinheiten = Luftkühlung ELECTRICAL DATA - Models with on-board condensing units - air condensing

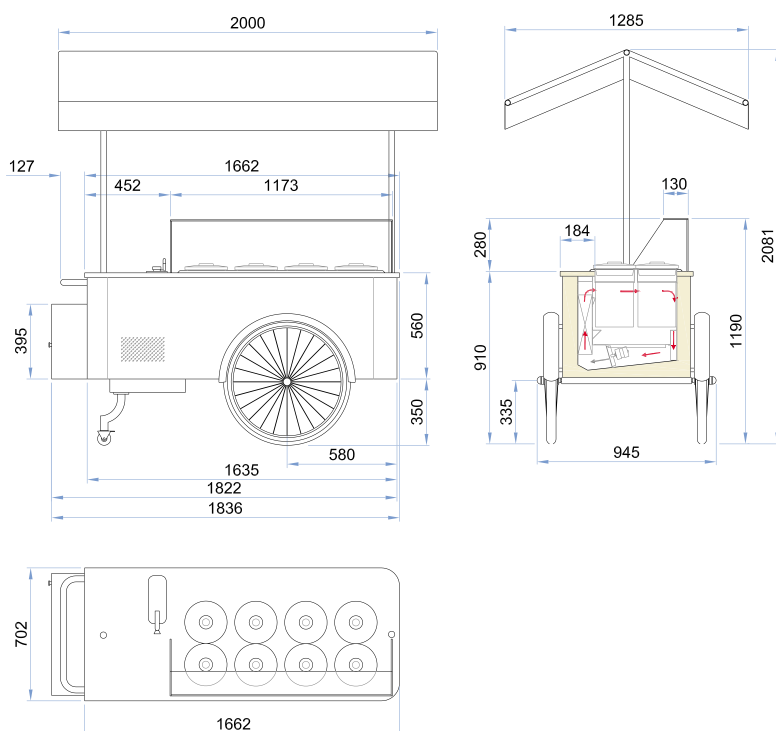
Kompressor (q.tà - Typ) Compressor (q.ty - type)	1 - Hermetisch Hermetic
Anschlusswert Power supply	230 V / 1 Ph / 50 Hz
Leistungsaufnahme Elektrisch (nominal) Electrical input (nominal)	470 W / 2,2 A
Leistungsaufnahme Elektrisch (Abtaugung) Electrical input (defrost)	750 W / 3,5 A

BESTÜCKUNGSMÖGLICHKEITEN - Eisbehälter aus Edelstahl (kein Lieferumfang) SETUP - Stainless steel containers (not included)

Auslagefläche

Display

7 Lt ø 200 x 250H	8
--------------------------	---



Millennium



Pastry ST - H117



Gelato ST - H117

Millennium

Gelato - Pastry

H 117 (ST) -135 (LX-ST)

T 110

B 120 • 155 • 170 • 190 • 220

VG RV - VP RV

Dual Temperatur
- 20 °C | +7 °C

Installation

- Steckerfertig
- Zum Anschluss an externe Kältemaschine (Ausschließlich möglich bei Verwendung von ISA-Kältemaschine)

Ausstattung

beleuchtete Zwischenkonsole (optional)

Temperatur

-20/+7 °C

Kältemittel

R290

Kühlung

Umluft

Kompressor

Hermetisch

Abtauung

Zyklus-Inversion

Klimaklasse

7

Zahlplatte

Einfachverglasung

Frontscheibe

Einfachverglasung, beheizt

Seitenscheibe

Doppelverglasung, beheizt

Öffnungssystem

- Frontverglasung hochklappbar (LX)
- kippbare Glasscheibe (ST)

Bedienseite

Schiebescheiben aus Plexiglas (ST H117- LX/ST H135)

Arbeitsplatte

Edelstahl

Beleuchtung

LED 5700 K

Ausstattung

Lenkrollen mit Bremse und höhenverstellbare Füße

Installation

- Plug-in
- Remote (optional)

Configuration

1 illuminated shelf (optional)

Temperatur

-20 / +7 °C

Refrigerant

R290

Refrigeration

Ventilated

Compressor

Hermetic

Defrost

Reverse cycle

Climate class

7

Upper glass

Single

Front glass

Heated single

Side glasses

Heated double

Front opening system

- Servo bottom-up opening system (LX)
- Bottom-down opening system (ST)

Rear closing system

Plexiglass sliding doors (ST H117- LX/ST H135)

Work top

Stainless steel

Lighting

LED 5700 K

Equipment handling

Swivel casters with brake and height adjustable feet

Verfügbare Farben

Available colours

Frontpaneel /

Seitenpaneel /

Unteres Lüftungsgitter

Front panel /
Side panels /
Bottom front grid

Bianco RAL 9003



Gelato - Pastry
ST - H117

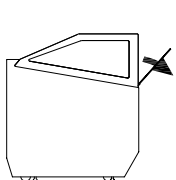
Millennium

Gelato - Pastry

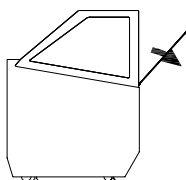


Gelato - Pastry
LX - H135

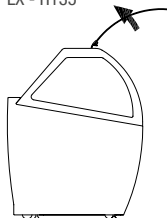
ST - H117






ST - H135



LX - H135



Millennium			120	155	170
Gelato - Pastry					
Außenabmessungen (BxTxH) External dimensions (LxDxH)	H117	ST	1165x1055x1175 mm	1495x1055x1175 mm	1660x1055x1175 mm
	H135	ST	1165x1055x1360 mm	1495x1055x1360 mm	1660x1055x1360 mm
		LX	1165x1080x1360 mm	1495x1080x1360 mm	1660x1080x1360 mm
Gewicht (netto) Weight (net)	H117	ST	195 kg	224 kg	252 kg
	H135	ST	200 kg	230 kg	260 kg
		LX	200 kg	230 kg	260 kg
Kühlung Refrigeration			Umluft Ventilated		
Kältemittel Refrigerant			R290		
Abtaugung Defrost			Zyklus-Inversion Reverse cycle		
Regeltemperatur Cabinet capacity range			-20 / +7 °C		
Produkttemperatur Product temperature			-16 / -10 (Gelato) ; -1 / +10 (Pastry)		
Klimaklasse Climate class	H117	ST	7		
	H135	ST	7		
		LX	7		
Umgebungsbedingungen Operating conditions			35 °C / 75 %RH		
Energieklasse Energy class					

ELEKTRISCHE DATEN - Modelle mit integrierten Kondensatoreinheiten = Luftkühlung

ELECTRICAL DATA - Models with on-board condensing units - air condensing

Kompressor (q.tà - Typ) Compressor (q.ty - type)	1 Hermetisch HHermetisch	2 Hermetische Hermetics	
Anschlusswert Power supply	230 V / 1 Ph / 50 Hz		
Leistungsaufnahme Elektrisch (nominal) Electrical input (nominal)	1050 W / 5,1 A	1690 W / 8,3 A	1800 W / 8,9 A
Leistungsaufnahme Elektrisch (Abtaugung) Electrical input (defrost)	1400 W / 6,6 A	2340 W / 12,4 A	2450 W / 13,3 A

ZUBEHÖR

OPTIONAL

Eishörnchensilo komplett in grau Complete grey cone holder	•	•	•
Waschbeckenkonsole mit Wasserhahn Console scoop washer with water tap	•	•	•
Waschbeckenkonsole mit Schlauchaufroller u. Handbrause Console scoop with shower selfrolling	•	•	•
Speiseeisbehälter, Edelstahl Stainless steel ice cream container	•	•	•
Eisstielbehälter aus Polycarbonat Polycarbonate ice cream stick container	•	•	•
Monopotionsbehälter Speiseeis aus Polycarbonat Polycarbonate ice cream single portion container	•	•	•
Tablett-Set Edelstahl Stainless steel trays kit	•	•	•

BESTÜCKUNGSMÖGLICHKEITEN - Eisbehälter aus Edelstahl (kein Lieferumfang)

SETUP - Stainless steel containers (not included)

Auslagefläche

Display

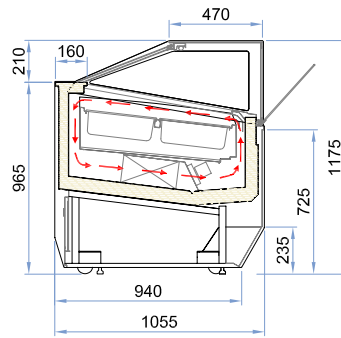
5 Lt 360 x 165 x 120H	12	16	18
5 Lt 360 x 250 x 80H	8	10	12
10 Lt 360 x 250 x 120H	8	10	12
Halterung für Stieleis 360 x 250 x 43H Ice cream stick container	8	10	12
Tablett für Monoportionen 360 x 250 x 43H Single portion container	8	10	12
Patisserie-Tablett Pastry Tray	1046x720 mm	1376x720 mm	1541x720 mm
Zwischen-Glasboden Shelf	1034x240 mm	1364x240 mm	1529x240 mm

190	220
1825x1055x1175 mm	2155x1055x1175 mm
1825x1055x1360 mm	2155x1055x1360 mm
1825x1080x1360 mm	2155x1080x1360 mm
300 kg	348 kg
310 kg	360 kg
310 kg	360 kg
Umluft Ventilated	
R290	
Zyklus-Inversion Reverse cycle	
-20 / +7 °C	
-16 / -10 (Gelato) ; -1 / +10 (Pastry)	
7	
7	
7	
35 °C / 75 %RH	
A T G	D

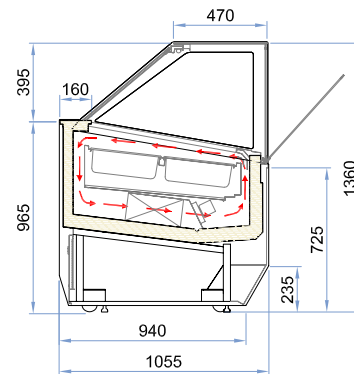
2 Hermetische Hermetics	
230 V / 1 Ph / 50 Hz	
1890 W / 9,3 A	1990 W / 9,8 A
2560 W / 13,6 A	2640 W / 14 A

•	•
•	•
•	•
•	•
•	•
•	•
•	•

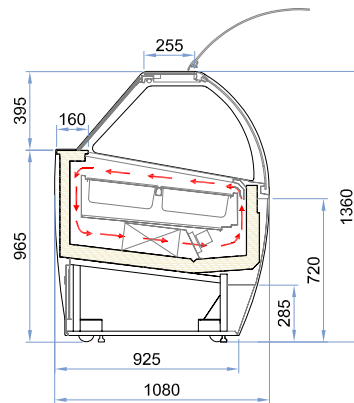
20	24
12	16
12	16
12	16
12	16
1706x720 mm	2036x720 mm
1694x240 mm	2024x240 mm



ST - H117



ST - H135



LX - H135

Millennium



Pastry LX - H135



Gelato LX - H135

Millennium

Pastry

H 117 (ST) -135 (LX-ST)

T 110

B 120 • 170 • 220

VP RV

Installation

- Steckerfertig
- Zum Anschluss an externe Kältemaschine
(Ausschließlich möglich bei Verwendung von ISA-Kältemaschine)

Ausführung

2 Zwischenkonsolen
(LX/ST H135)

Temperatur

-1/+10 °C

Kältemittel

R290

Kühlung

Umluft

Kompressor

Hermetisch

Abtattung

Kompressorstopp

Klimaklasse

3

Zahlplatte

Einfachverglasung

Frontscheibe

Einfachverglasung, beheizt

Seitenscheibe

Doppelverglasung, beheizt

Öffnungssystem

- Frontverglasung hochklappbar (LX)
- Kippbare Glasscheibe (ST)

Bedienseite

Schiebescheiben aus Plexiglas
(ST H117- LX/ST H135)

Arbeitsplatte

Edelstahl

Beleuchtung

LED 4000 K

Ausstattung

Lenkrollen mit Bremse
und höhenverstellbare Füße

Installation

- Plug-in
- Remote (optional)

Configuration

2 shelves (LX/ST H135)

Temperatur

-1/+10 °C

Refrigerant

R290

Refrigeration

Ventilated

Compressor

Hermetic

Defrost

Off cycle

Climate class

3

Upper glass

Single

Front glass

Heated single

Side glasses

Heated double

Front opening system

- Servo bottom-up opening system (LX)
- Bottom-down opening system (ST)

Rear closing system

Plexiglass sliding doors
(ST H117- LX/ST H135)

Work top

Stainless steel

Lighting

LED 4000 K

Equipment handling

Swivel casters with brake
and height adjustable feet and
height adjustable feet

Verfügbare Farben

Available colours

Frontpaneel / Seitenpaneel / Unteres Lüftungsgitter

Front panel /
Side panels /
Bottom front grid

Bianco RAL 9003



Pastry
ST - H135

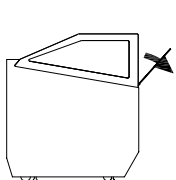
Millennium

Pastry

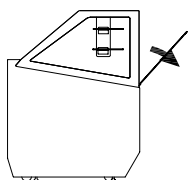


Pastry
LX - H135

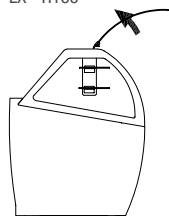
ST - H117






ST - H135



LX - H135



Millennium			120	170	220
Pastry					
Außenabmessungen (BxTxH) External dimensions (LxDxH)	H117	ST	1165x1055x1175 mm	1660x1055x1175 mm	2155x1055x1175 mm
	H135	ST	1165x1055x1360 mm	1660x1055x1360 mm	2155x1055x1360 mm
		LX	1165x1080x1360 mm	1660x1080x1360 mm	2155x1080x1360 mm
Gewicht (netto) Weight (net)	H117	ST	195 kg	224 kg	252 kg
	H135	ST	200 kg	230 kg	260 kg
		LX	200 kg	230 kg	260 kg
Kühlung Refrigeration			Umluft Ventilated		
Kältemittel Refrigerant			R290		
Abtauung Defrost			Kompressorstopp Off cycle		
Produkttemperatur Product temperature			-1/+10 °C		
Klimaklasse Climate class	H117	ST	3		
	H135	ST	3		
		LX	3		
Umgebungsbedingungen Operating conditions			25 °C / 60 %RH		
Energieklasse Energy class					

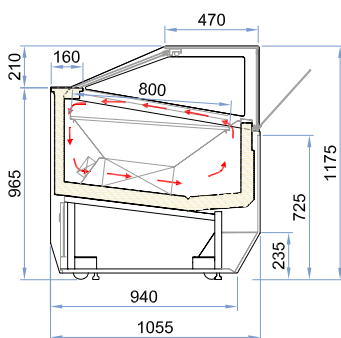
ELEKTRISCHE DATEN - Modelle mit integrierten Kondensatoreinheiten = Luftkühlung
ELECTRICAL DATA - Models with on-board condensing units - air condensing

Kompressor (q.tà - Typ) Compressor (q.ty - type)	1 Hermetisch HHermetisch			
Anschlusswert Power supply	230 V / 1 Ph / 50 Hz			
Leistungsaufnahme Elektrisch (nominal) Electrical input (nominal)	420 W / 3 A	650 W / 3,6 A	850 W / 4,7 A	
Leistungsaufnahme Elektrisch (Abtauung) Electrical input (defrost)	86 W / 0,5 A	86 W / 0,5 A	105 W / 0,7 A	

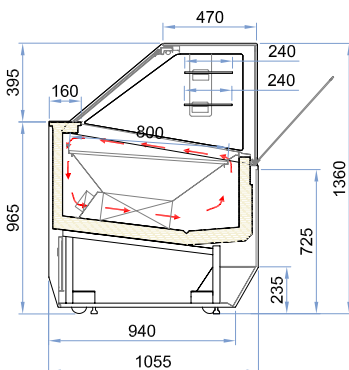
BESTÜCKUNGSMÖGLICHKEITEN
SETUP

Auslagefläche Display				
Kuchenauslage Pastry Tray	1046x800 mm	1541x800 mm	2036x800 mm	
Zwischenetage Shelf	1034x240 mm	1529x240 mm	2024x240 mm	

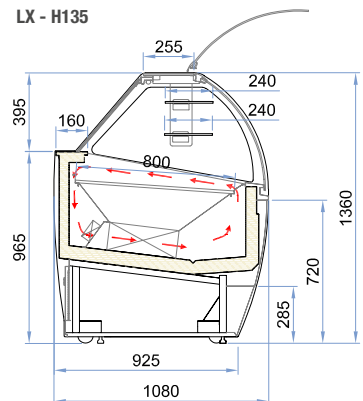
ST - H117



ST - H135



LX - H135





Pastry LX - H135

Gelato LX - H135



ISA wurde im Herzen Italiens, in Umbrien, gegründet. Dieser Ort ist weltweit für Handwerkskunst, industrielles Wissen und Kreativität bekannt. Mit vier Werken und Werksvertretungen in mehr als 110 Ländern, ist ISA einer der wichtigsten Player auf dem weltweiten Markt für Vitrinen und Kühlschränke, für die Eisdielen-, Café- und Konditorei-Branche.

ISA was founded in Umbria in 1963, in the heart of Italy, renowned worldwide for its craftsmanship, industrial and creative excellence. Thanks to its new factory, equipped with the most advanced technologies, and its presence in over 110 countries, ISA is one of the world's leading players in the production of refrigerated display cabinets and furnishings for ice cream parlours, pastry shops, restaurants and organised distribution.



Im Rahmen der kontinuierlichen Produktverbesserung behält sich ISA S.p.A. das Recht vor, jederzeit und ohne Vorankündigung die technischen und ästhetischen Eigenschaften seiner Modelle zu ändern.

In the interest of continual product improvements, ISA S.p.A. reserves the right to make changes in technical specifications and accessories at any moment and without prior notice.



ISA S.p.A.
via Madonna di Campagna 123
06083 Bastia Umbra (PG)
Italy
T. +39 075 801 71
E. customerservice@isaitaly.com
isaitaly.com



NordCap GmbH & Co. KG

Finanzen | Service
28307 Bremen
Thalenhorststraße 15
Tel +49 421 48557-0

bremen@nordcap.de

Vertrieb Nord-Ost
21079 Hamburg
Großmoorbogen 5
Tel +49 40 766183-0

hamburg@nordcap.de

Vertrieb Süd
55218 Ingelheim
Hermann-Bopp-Straße 4
Tel +49 6132 7101-0

ingelheim@nordcap.de

Vertrieb West
40699 Erkrath
Max-Planck-Straße 30
Tel +49 211 540054-0

erkrath@nordcap.de