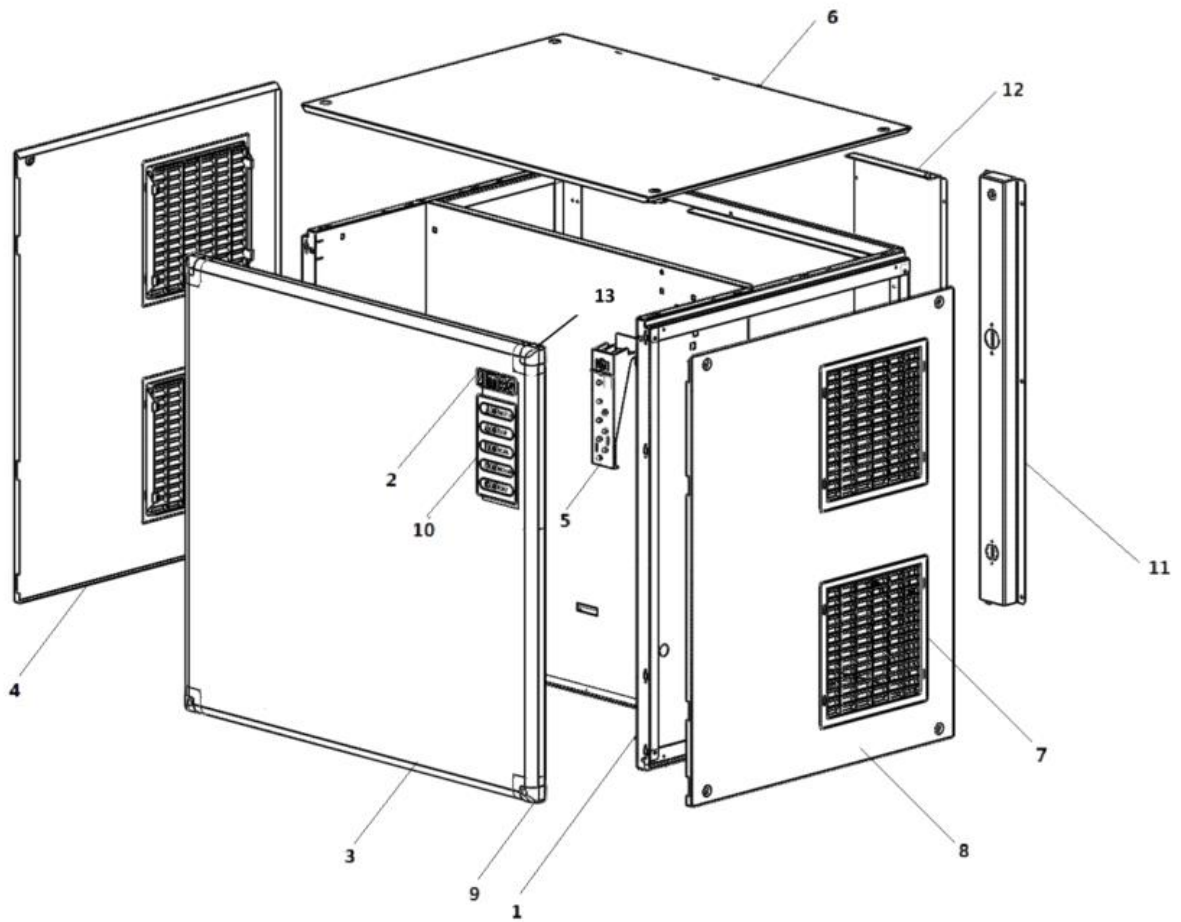


# Ersatzteilliste-Explosionszeichnung

## Eiswürfelbereiter **SVD 303 L / W**



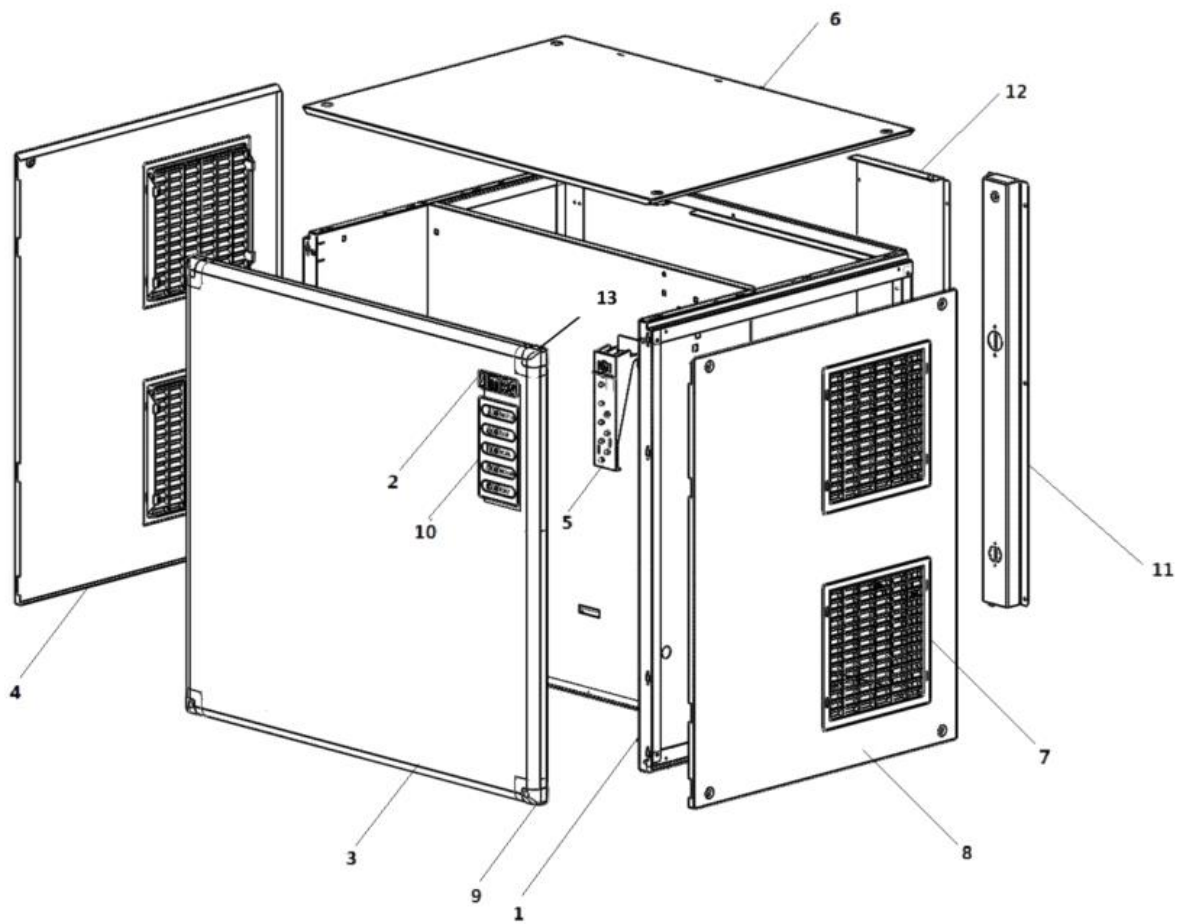
**SVD303 - MACHINENGEHAUSE – BIS S.N.  
SVD303-XQ000137**



**SVD303 - MACHINENGEHAUSE – BIS S.N.  
SVD303-XQ000137**

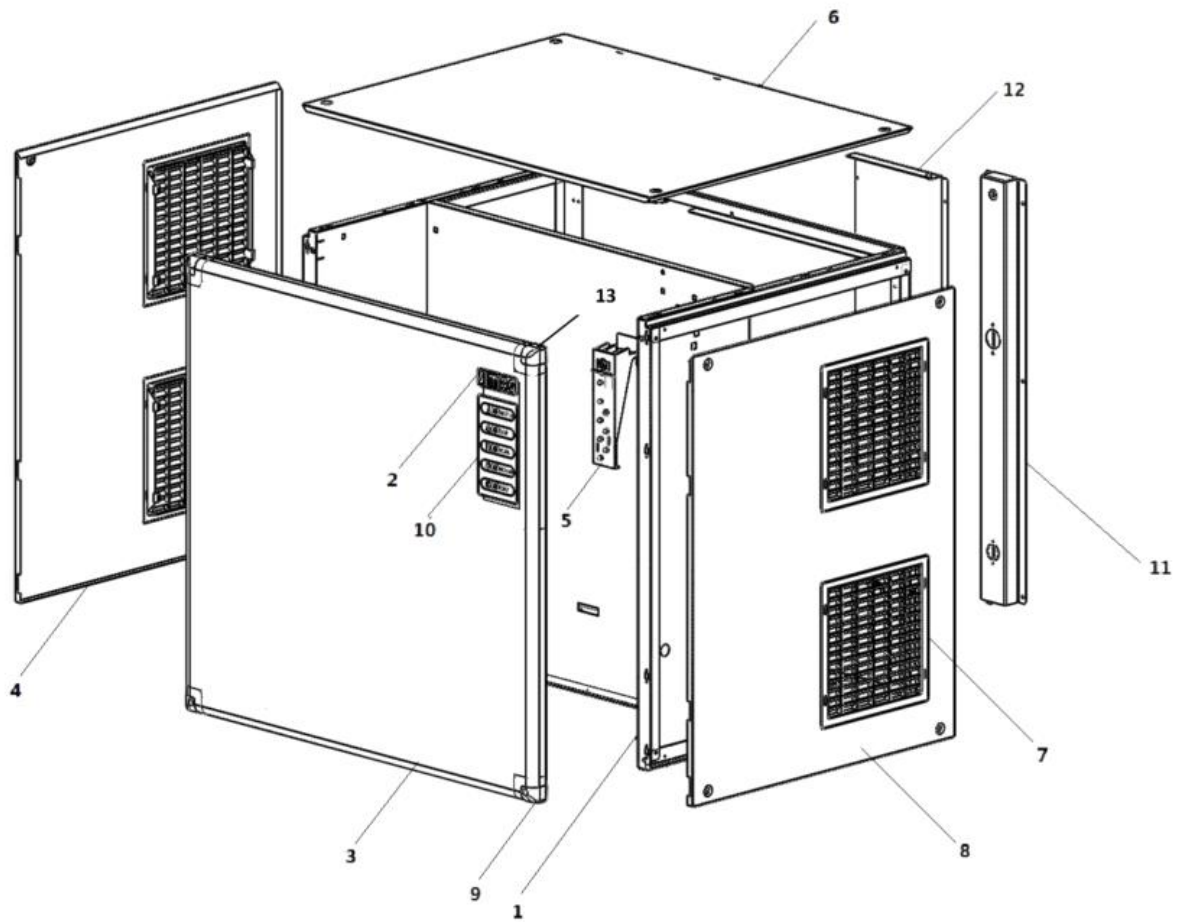
<b>Pos</b>	<b>Art.- Nr.</b>	<b>Bezeichnung</b>
0003	SCSC 91000033-11	EDELSTAHL VORDERWAND
0004	SCSC 11000091-00	LINKE ABDECKUNG
0005	SCSC 41000008-00	LED TRAEGER EINHEIT
0006	SCCM 25161146	NULL
0008	SCSC 11000092-00	RECHTE ABDECKUNG
0010	SCSC 70000026	LED LABEL
0012	SCCM 25550890	RUECKWAND

**SVD303 - MACHINENGEHAUSE – VON S.N.  
SVD303-XQ000138**



**SVD303 - MACHINENGEHAUSE – VON S.N.  
SVD303-XQ000138**

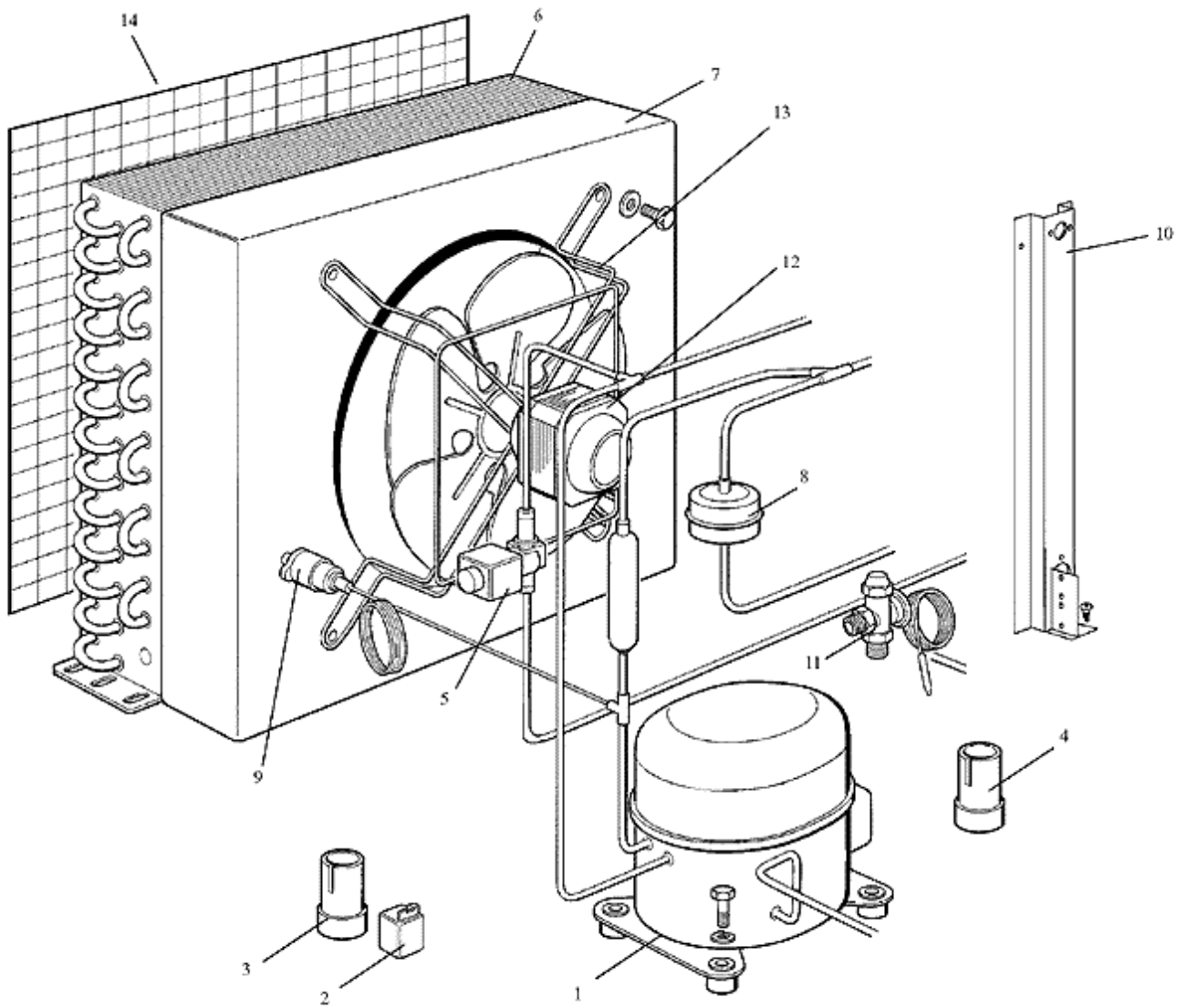
<b>Pos</b>	<b>Art.- Nr.</b>	<b>Bezeichnung</b>
0003	SCSC 91000033-11	EDELSTAHL VORDERWAND
0004	SCSC 11000091-00	LINKE ABDECKUNG
0005	SCSC 41000008-00	LED TRAEGER EINHEIT
0006	SCCM 25161146	NULL
0008	SCSC 11000092-00	RECHTE ABDECKUNG
0010	SCSC 70000026	LED LABEL
0012	SCCM 25550890	RUECKWAND



**SVD303 - USSENWANDE – BIS S.N  
2206222006257**

<b>Pos</b>	<b>Art.- Nr.</b>	<b>Bezeichnung</b>
0003	SCSC 91000033-11	EDELSTAHL VORDERWAND
0004	SCSC 11000091-00	LINKE ABDECKUNG
0005	SCSC 41000008-00	LED TRAEGER EINHEIT
0006	SCCM 25161146	NULL
0006	SCSC 97000253-00	ÜBERLEGENE ISOLIERUNG
0008	SCSC 11000092-00	RECHTE ABDECKUNG
0010	SCSC 70000026	LED LABEL
0012	SCCM 25550890	RUECKWAND

# SVD303 - GEFRIERSYSTEM LUFTGEKÜHLT

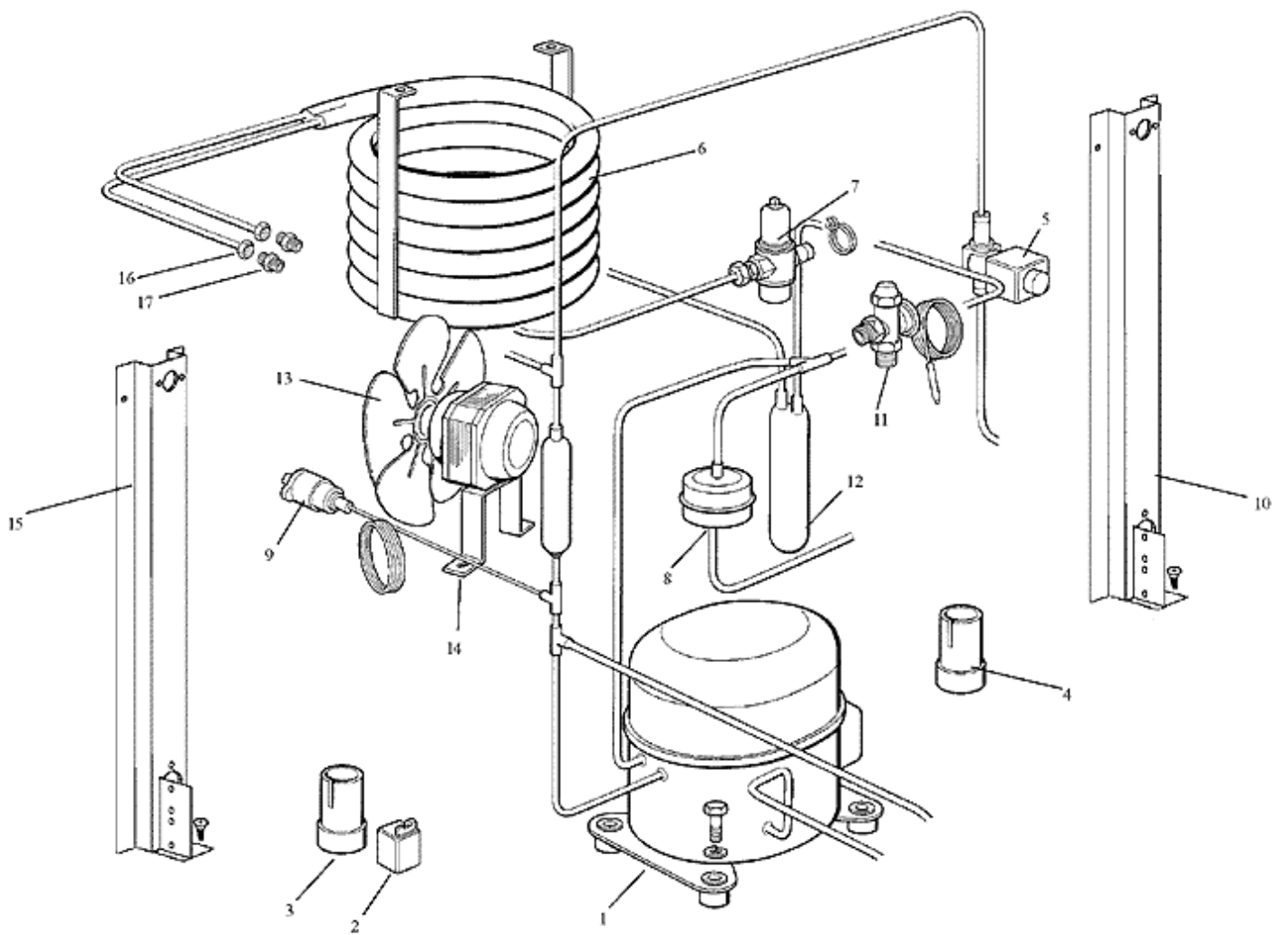




## SVD303 - GEFRIERSYSTEM LUFTGEKÜHLT

Pos	Art.- Nr.	Bezeichnung
0001	SC620058 57	SCHUTZGERÄT - 230/50/1
0001	SC620058 82	SCHUTZGERÄT - 230/60
0001	SC670099 10	KOMPRES 230/60/1 BENUTZEN SC670099 23
0001	SC670099 24	KOMPRESSOR 230/50/1
0002	SC620057 47	STARTERRELAIS - 230/50/1
0002	SC620057 51	STARTERRELAIS - 230/60/1
0003	SC620167 00	STARTKONDENSATOR 88-108MFD/330V
0004	SC620167 14	BETRIEB KONDENSATOR - 230/50 - 60
0004	SC620167 54	KONDENSATOR - 35 MFD/450V
0005	SCCA 1068/M10S	VALVE SOLENOID 10MM ODS W/O COIL
0005	SCSP 1124012	ERSETZT DURCH SC781499 03R
0007	SCSC 99111201-00	CONDENSER SHROUD
0008	SCCM 19301257	TROCKNER
0009	SCCM 19550628	PRESSOSTAT
0010	SCCM 25725530	METALTRÄGER
0011	SCCM 19870401	ERSETZT DURCH SCCM 19870407
0011	SCCM 25410055	EXPANSIONSVENTILISOLIERUNG
0012	SCCM 18562524	LUFTER MOTOR - 230/50-60
0012	SCCM 25726513	LUFTER MOTOR TRAEGER
0013	SC620419 34	FLUEGEL - 50HZ
0013	SCCM 25726513	LUFTER MOTOR TRAEGER
0014	SCCM 25339006	TROCKNER

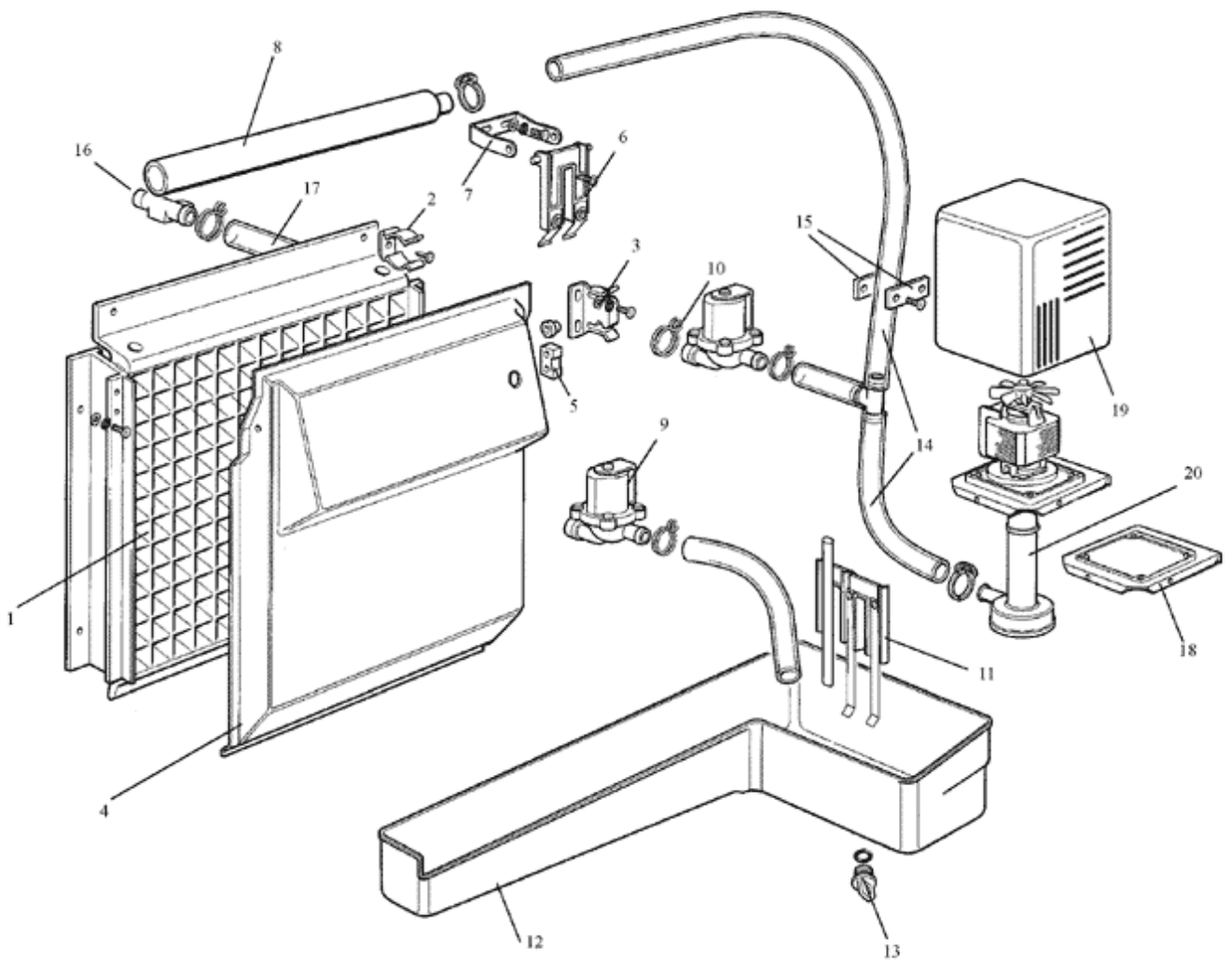
# SVD303 - GEFRIERSYSTEM WASSERGEKÜHLT



## SVD303 - GEFRIERSYSTEM WASSERGEKÜHLT

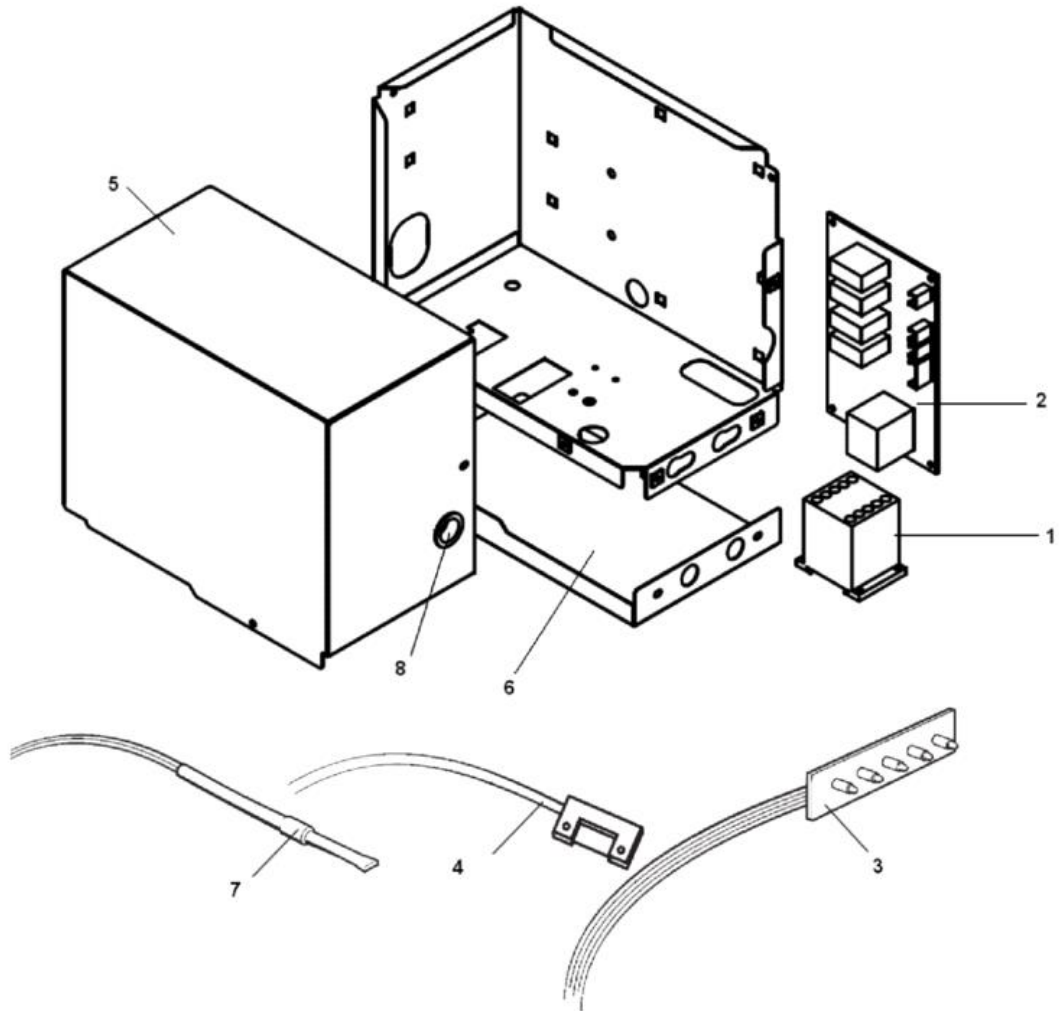
Pos	Art.- Nr.	Bezeichnung
0001	SC620058 57	SCHUTZGERÄT - 230/50/1
0001	SC620058 82	SCHUTZGERÄT - 230/60
0001	SC670099 10	KOMPRES 230/60/1 BENUTZEN SC670099 23
0001	SC670099 24	KOMPRESSOR 230/50/1
0002	SC620057 47	STARTERRELAIS - 230/50/1
0002	SC620057 51	STARTERRELAIS - 230/60/1
0003	SC620167 00	STARTKONDENSATOR 88-108MFD/330V
0004	SC620167 14	BETRIEB KONDENSATOR - 230/50 - 60
0004	SC620167 54	KONDENSATOR - 35 MFD/450V
0005	SCCA 1068/M10S	VALVE SOLENOID 10MM ODS W/O COIL
0005	SCSP 1124012	ERSETZT DURCH SC781499 03R
0007	SC620111 00	WASSERREGLERVENTIL
0008	SCCM 19301257	TROCKNER
0009	SCCM 19550628	PRESSOSTAT
0010	SCCM 25725530	METALTRÄGER
0011	SCCM 19870401	ERSETZT DURCH SCCM 19870407
0011	SCCM 25410055	EXPANSIONSVENTILISOLIEURUNG
0016	SCSC 94000011	ERSETZT DURCH SCSC 94000011-00
0017	SCSC 94000012	ERSETZT DURCH SCSC 94000012-00

# SVD303 - VERDAMPFER



<b>Pos</b>	<b>Art.- Nr.</b>	<b>Bezeichnung</b>
0001	SCCM 81454000	VERDAMPFEREINEHEIT
0001	SCCM 81454003	ERSETZT DURCH SCSC 93000045-11
0002	SCCM 25474608	UNKLAMMERN
0003	SCSC 25726473-00	LENKWAND KLAMMERN
0004	SCCM 81453630	ERSETZT DURCH SCSC 81453630-10
0005	SCCM 19355007	MAGNET
0006	SCSC 98050106-00	EISGROSSENBEFÜHLER
0007	SCCM 25725450	EISMEßFÜHLER KLAMMERN
0008	SCCM 81453575	ERSETZT DURCH SCSC 94000052-00
0009	SC650105 00	NULL
0010	SC11000564 02	BENUTZEN SIE DIE SCSC 82000017-99
0011	SCCM 81453796	WASSERSPIEGEL-SENSOR
0012	SCCM 19950006	SCHRAUBE
0012	SCSC 41000004-00	WASSERBECKEN
0013	SCSC 41000005-00	ABFLUSSPROPFEN
0013	SCSC 87000001-00	O RING
0014	SCSC 81454805-00	WASSERSCHLAUCH
0015	SC793247 00R	NULL
0016	SCCM 25690807	WASSERABFLUSS STÜCK
0018	SCSC 11000058-00	WASSERPUMPENHALTER
0019	SCSC 91000015-00	PUMPE ABDECKUNG
0020	SC620433 01	WASSER PUMPEN 230/60/1
0020	SC620433 08R	WASSER PUMPEN 230/50/1

# SVD303 - ELEKTRONISCHE PLATINE UND TEMPERRATURFUEHLERENHEIT



## SVD303 - ELEKTRONISCHE PLATINE UND TEMPERRATURFUEHLERENHEIT

Pos	Art.- Nr.	Bezeichnung
0001	SC630119 00	SCHALTSCHÜTZ
0002	SCSC 98050101-00	PLATINE - 230/50-60/1
0002	SCSC 99020404-00	TRANSFORMATOR
0003	SCSC 98050105-00	MONITOR PANEL
0004	SCSC 98050103-00	MAGNETISCHES KONTAKT
0005	SCSC 98010601-00	ANSCHLUSSKASTEN GEHAUSE
0006	SCSC 98010701	GEHAUSE
0007	SCSC 99020468-00	KONDENSER FÜHLER
0008	SCSC 99200205-00	SNAP BUSHING

**Finanzen / Service**

**28307 Bremen**  
Thalendorststraße 15  
Tel.+49 421 48557-0  
Fax+49 421 488650  
bremen@nordcap.de

**Vertrieb Ost**

**12681 Berlin**  
Wolfener Straße 32/34, Haus K  
Tel.+49 30 936684-0  
Fax+49 30 936684-44  
berlin@nordcap.de

**Vertrieb West**

**40699 Erkrath**  
Max-Planck-Straße 30  
Tel.+49 211 540054-0  
Fax+49 211 540054-54  
erkrath@nordcap.de

**Vertrieb Nord**

**21079 Hamburg**  
Großmoorbogen 5  
Tel.+49 40 766183-0  
Fax+49 40 770799  
hamburg@nordcap.de

**Vertrieb Süd**

**55218 Ingelheim**  
Hermann-Bopp-Straße 4  
Tel.+49 6132 7101-0  
Fax+49 6132 7101-20  
ingelheim@nordcap.de

