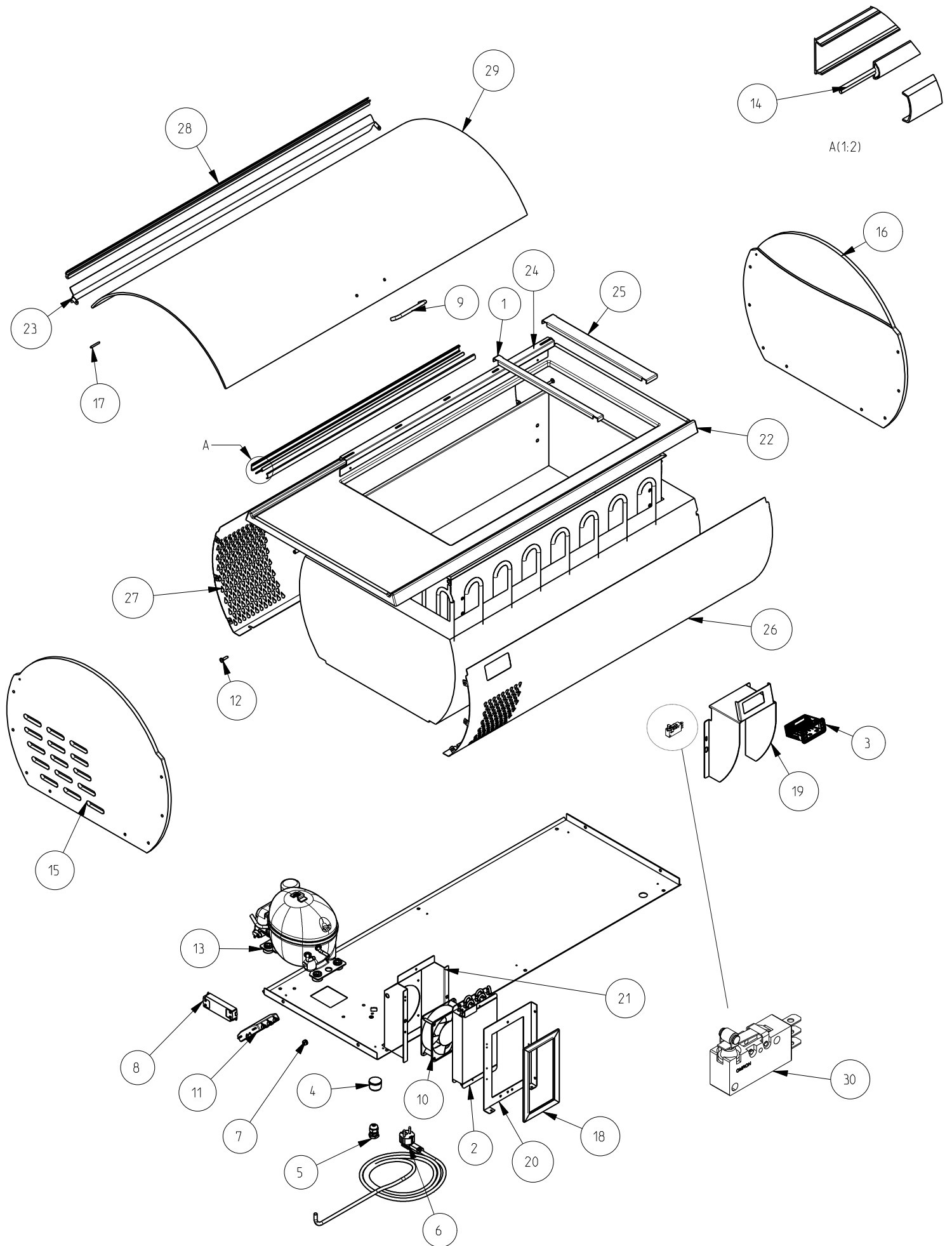


Ersatzteilliste-Explosionszeichnung

Auftisch-Eisvitrine **MICROGEL 3**

[Artikel-Nr.: 455900027]





1	0750305	1 Traversa / Traverse / Kreuzarm
2	3061903	2 Condensatore / Condenser / Kondensator
3	A0757	3 Centralina elettronica / Electronic control / Elektronische Tafel
4	A1002	4 Piede biadesivo / Bi-adhesive foot / Bi-Kleber Fuß
5	A6303	5 Pressacavo / Cable clip / Kabelhalter
6	A6501	6 Cavo d'alimentazione / Supply cable / Speisekabel
7	A9502	7 Passacavo / Core hitch / Kabeldurchgang
8	B8410	8 Alimentatore / Power supply unit / Netzteil
9	B9801	9 Maniglia / Handle / Griff
10	C5319	10 Ventilatore / Fan / Ventilator
11	C8501	11 Morsettiera / Terminal block / Klemmbrett
12	D6204	12 Vite / Screw / Schraube
13	F0649	13 Compressore / Compressor / Kompressoraggregat
14	V0548/1	14 LED (COMPLETO) / LED (COMPLETE) / LED (komplett)
15	V050203	15 Fiancata destra / Right side / Rechte seite
16	V050204	16 Fiancata sinistra / Left side / Linke seite
17	V050503	17 Perno / Pin / Zapfen
18	V051917	18 Filtro / Filter / Filter
19	V051918	19 Deflettore / Deflector / Deflektor
20	V051919	20 Supporto / Support / Lager
21	V051921	21 Supporto ventilatore / Fan support / Lüfterslager
22	V050208	22 Bordo vasca / Sis tank edge / Edelstahl Rand für Wanne
23	V050206	23 Bloccaggio / Locking / Sperren
24	V050302	24 Supporto traversa / frame support / Stuetztraeger
25	V050303	25 Traversa / Traverse / Kreuzarm
26	V050305	26 Carenatura posteriore / rear cover plate / hintere Abdeckplatte
27	V050306	27 Carenatura / Coating / Verkleidung
28	V050501	28 Bordo portacappa / Edge of the Cover holder / Rand der Haube Halter
29	V050502	29 Coperchio / Lid / Deckel
30	D0802	30 Microinterruttore / Microswitch / Mikroschalter

Finanzen / Service

28307 Bremen
Thalenhorststraße 15
Tel.+49 421 48557-0
Fax+49 421 488650
bremen@nordcap.de

Vertrieb Ost

12681 Berlin
Wolfener Straße 32/34, Haus K
Tel.+49 30 936684-0
Fax+49 30 936684-44
berlin@nordcap.de

Vertrieb West

40699 Erkrath
Max-Planck-Straße 30
Tel.+49 211 540054-0
Fax+49 211 540054-54
erkrath@nordcap.de

Vertrieb Nord

21079 Hamburg
Großmoorbogen 5
Tel.+49 40 766183-0
Fax+49 40 770799
hamburg@nordcap.de

Vertrieb Süd

55218 Ingelheim
Hermann-Bopp-Straße 4
Tel.+49 6132 7101-0
Fax+49 6132 7101-20
ingelheim@nordcap.de



www.nordcap.de