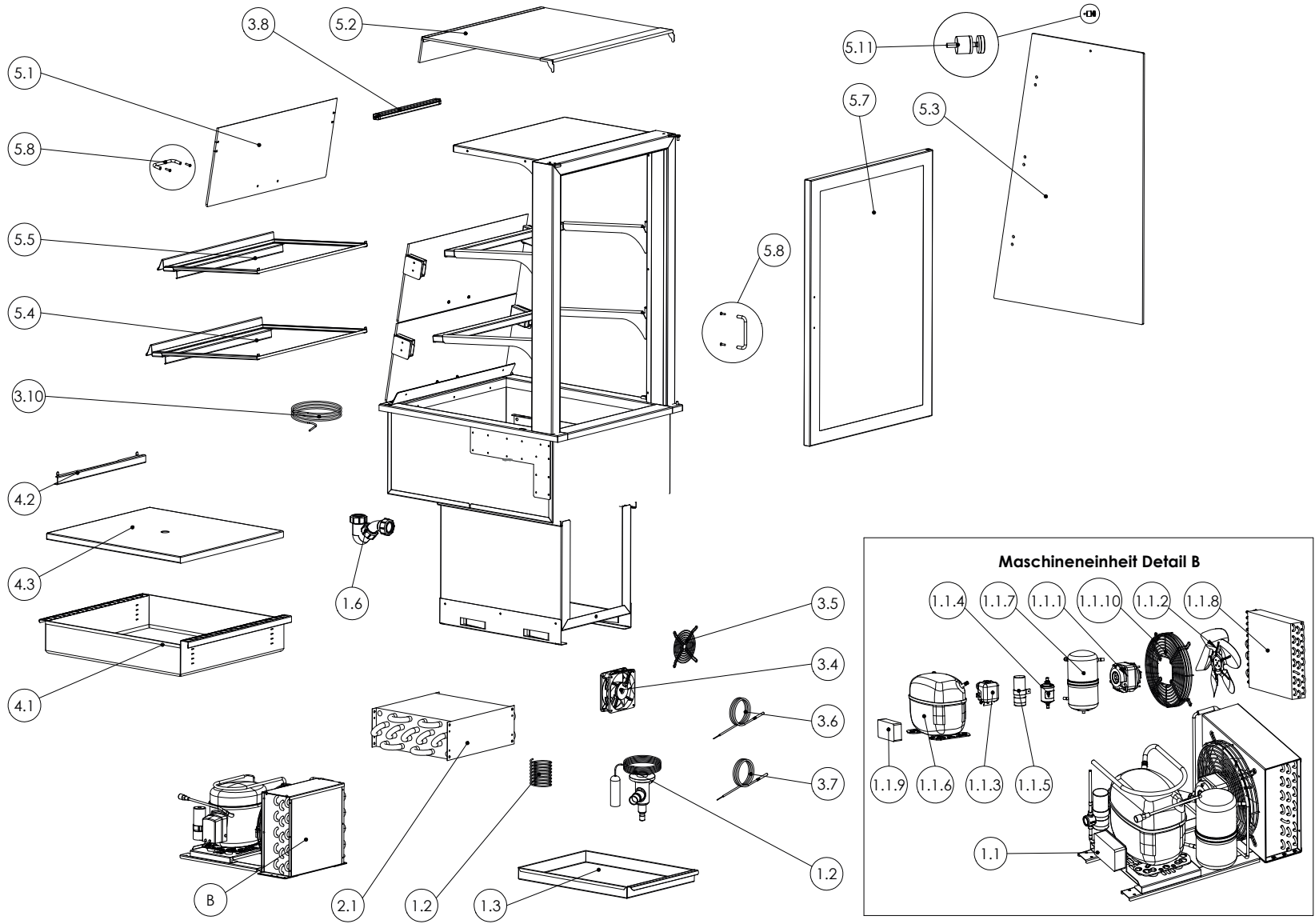


Ersatzteilliste-Explosionszeichnung

Einbaukühlvitrine Cold Flaps 87-E

[Art. 484340310]





Änderungen, Druck - und Satzfehler sowie Irrtümer vorbehalten.

Wir machen aus Ideen Produkte.
Damit Lebensmittel länger frisch bleiben.

Glasaufbau Cold Flaps 70_87			
		EU340300 EU340305 70	EU340310 EU340315 87
5.1	Klappen		
	Artikelnummer	EK004778	EK001399
5.2	Deckglas		
	Artikelnummer	00395627	00395632
5.3	Seitenglas		
	Bedienseite links - Artikelnummer	00395628	00395633
	Bedienseite rechts - Artikelnummer	00395629	00395634
5.4	Zwischenbord (unten)		
	Artikelnummer	00395630	00395630
5.5	Zwischenbord (oben)		
	Artikelnummer	x	00395635
5.7	Flügeltüre		
	Artikelnummer	00395631	00395636
5.8	Türgriff inkl. Befestigungsmaterial		
	Artikelnummer	00393024	00393024
5.11	Seitenglasbefestigung ab 07/2009		
	Artikelnummer	00393073	00393073

Änderungen, Druck - und Satzfehler sowie Irrtümer vorbehalten.

Unterbau FOODSTATION Cold Flaps 70_87					
Pos.	Bauteil	Artikelbezeichnung	Type 70	Type 87	Art.Nr.
			EU340300 EU340305	EU340310 EU340315	
1.1	Verflüssigungssatz R134a 460W		x	x	EK008051
	Ausführung Steckerfertig (E)				
1.2	Kapillarrohr TC59	Länge 1,6m, Ø 1,50mm	x	x	00717055
1.3	Tauwasserschale zum Entleeren		x	x	00253655
1.6	Flachsifon	32mm - PP weiss	x	x	00725321
2.1	Lamellenverdampfer EURO 1	R134a, ABM.: 120x300x280mm	x	x	00393109
3.1	Steuerungsdisplay	Störk (alle Modelle)	x	x	00393294
3.2	Elek. Steuereinheit	ST501-KU3KAR.112FP - 20Watt	x	x	00393290
3.3	Steuereinheit komplett elek. Inkl. CNS-Gehäuse	ST501-KU3KAR.112FP - 20Watt	x	x	00722213
3.4	Axiallüfter	24 Volt (1,2 Watt)	x(2 Stk.)	x(2 Stk.)	00393005
3.5	Schutzgitter		x	x	00722311
3.6	Temperaturfühler Abtau	PTC -35/+105 (gelb)	x	x	00393295
3.7	Temperaturfühler Rückluft	PTC -35/+105 (schwarz)	x	x	00393298
3.8	LED Leuchte SL 20/17, neutralweiß 1/1	Länge: 326mm, Kelvin 4000	x(2 Stk.)	x (3 Stk.)	EK000049
3.9	Transformator	LCU 60W 12/24C IP67 TOP	x	x	EK001629
3.10	Rahmenheizung	Heizleitung CS1/2,5/23-2/1, 2,5 m / 23 W	x	x	00393279
4.1	Einlegetasse	Cold Flaps 70/87	x	x	00395637
4.2	Einhängeleiste für Einlegeboden	GN 1/1 (325 mm)	x	x	00393026
4.3	Einlegeboden GN 1/1	ABM.: 532x325mm	x	x	00253660

Änderungen, Druck - und Satzfehler sowie Irrtümer vorbehalten.