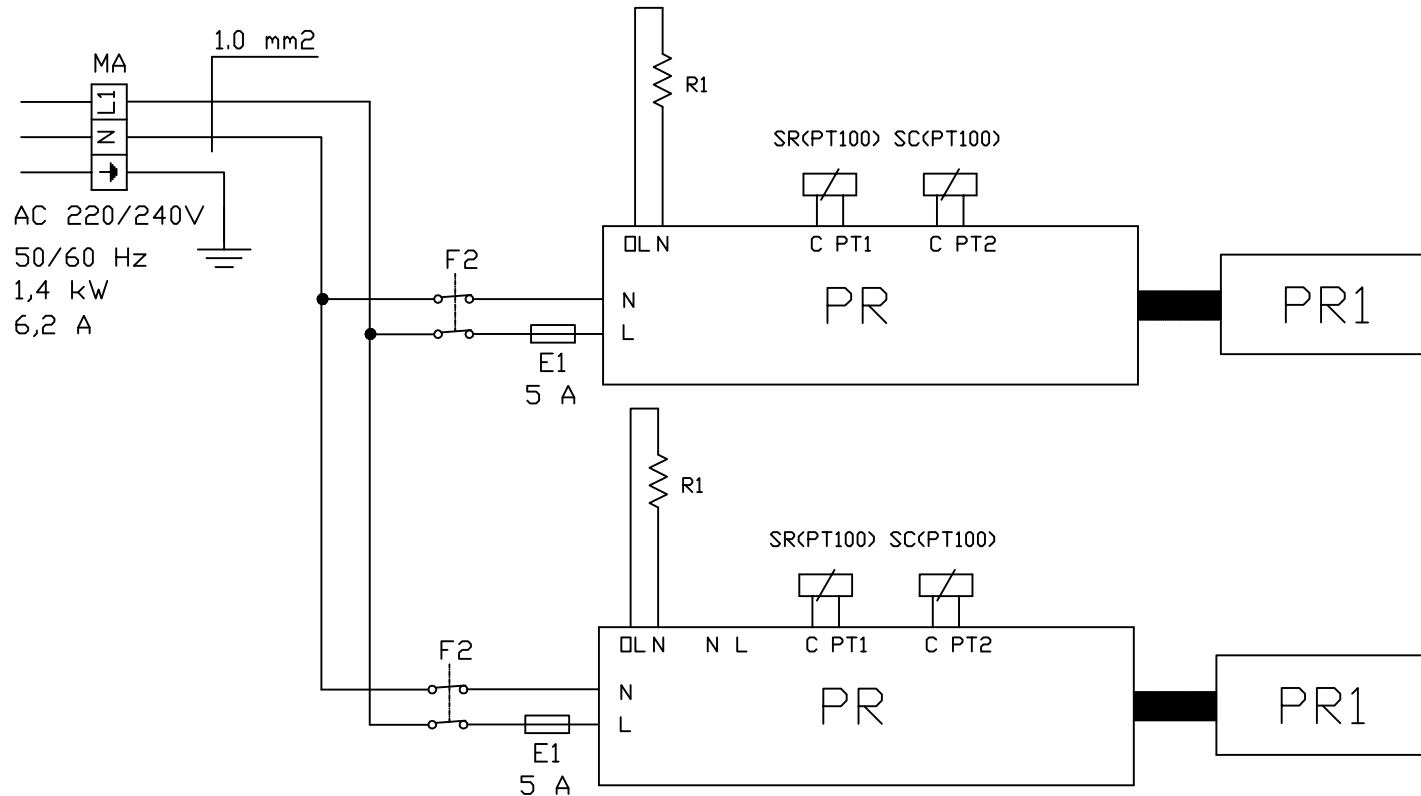


Schaltplan

Warmhalteschubladen HSW 212 E

[Artikel-Nr.: 437030212]





E1 FUSIBILE
F2 TERMOSTATO DI SICUREZZA CAMERA
MA MORSETTIERA
PR SCHEDA ELETTRONICA BASE
PR1 SCHEDA ELETTRONICA TASTIERA
R1 RESISTENZA CAMERA
SC SONDA CAMERA
SR SONDA RESISTENZE
SS SONDA TEMPERATURA SONDA CUORE

E1 FUSE
F2 CHAMBRE SAFETY THERMOSTAT
MA TERMINAL BLOCK
PR P.C. BOARD BASE
PR1 P.C. BOARD KEYBOARD
R1 CHAMBER HEATING ELEMENT
SC CHAMBER PROBE
SR HEATING ELEMENT PROBE
SS CORE TEMPERATUR PROBE SENSOR

E1 SICHERUNG
F2 SICHERHEITSTEMP.BEGRENZER GARRAUM
MA KLEIMMLEISTE
PR ELEKTRON-PROGRAMMIERUNG (PLATINE)
PR1 ELEKTRON-PROGRAMMIERUNG (TASTATUR)
R1 HEIZKOERPER
SC GARRAUMFUEHLER
SR GARRAUMFUEHLER
SS KERNTemperaturFUEHLER

E1 FUSIBLE
F2 THERMOSTAT DE SICURITE MOUFLE
MA BOITE PRINCIPAL DE CONNECTION
PR FICHE FUNCTION
PR1 FICHE FUNCTION
R1 RESISTANCE MOUFLE
SC SONDE MOUFLE
SR SONDE RESISTANCE
SS SONDE TEMPERATURE SONDA A COEUR

E1 FUSIBLE
F2 TERMOSTATO DE SEGURIDAD CAMARA
M MOTOR
MA REGLETE DE ALIMENTACION
PR TARJETA ELECTRONICA BASE
PR1 TARJETA ELECTRONICA TASTIERA
R1 RESIST.CAMARA
SC SONDA CAMARA
SR SONDA RESISTENZA
SS SONDA TEMPERATURA SONDA CORAZON

PIEANTURA				
PIEANTURA CONTRARIA				
SENDO SATIMATURA				
SENDO SATIMATURA PARTE OPPOSTA				
QUOTA SOTTO CONTROLLO				
SUPERFICIE IN VISTA				
LEGENDA	REV	MODIFICHE	DATA	DIS. CONTR.

MAT.:	FINITURA:	SVILUPPO	QUANTITA':	PESO	POS	DENOMINAZIONE	PZ.	CODICE
					DISEGNATO	DATA		ORDINE:
					Luca Ferri	15.01.2020		
DENOMINAZIONE:	CODICE		REV	CONTROLLATO	SCALA	CARTELLA CAD		
SCHEMA ELETTRICO	93005870							
HSW212E AC220-240V 50/60 Hz '20	OTTENUTO DA:		REV	TOLLERANZE GENERALI				
				DIMENSIONI < 150mm ± 0.5mm				
				DIMENSIONI > 150mm ± 1 mm				
				ANGOLI NON QUOTATI 60° ± 30'				
QUESTO DISEGNO E' DI NOSTRA PROPRIETA' E NON PUO' ESSERE USATO O RIPRODOTTO SENZA LA NOSTRA AUTORIZZAZIONE								

Finanzen/Service
28307 Bremen
Thalendorststraße 15
Tel.+49 421 48557-0
Fax+49 421 488650
bremen@nordcap.de

Vertrieb Ost
12681 Berlin
Wolfener Straße 32/34, Haus K
Tel.+49 30 936684-0
Fax+49 30 936684-44
berlin@nordcap.de

Vertrieb West
40699 Erkrath
Max-Planck-Straße 30
Tel.+49 211 540054-0
Fax+49 211 540054-54
erkrath@nordcap.de

Vertrieb Nord
21079 Hamburg
Großmoorbogen 5
Tel.+49 40 766183-0
Fax+49 40 770799
hamburg@nordcap.de

Vertrieb Süd
55218 Ingelheim
Hermann-Bopp-Straße 4
Tel.+49 6132 7101-0
Fax+49 6132 7101-20
ingelheim@nordcap.de



www.nordcap.de