

# Bedienungsanweisung

## Gewerbetiefkühlschrank TK 300 G-CP

[Art. 435203509]



# D

## **Wichtige Sicherheitsvorschriften**

1. Vor Inbetriebnahme des Gerätes machen Sie sich bitte mit der Gebrauchsanweisung und insbesondere mit den Sicherheitsvorschriften vertraut.
2. Bei Zuwiderhandlung gegen diese oder bei fahrlässigem Gebrauch übernimmt der Anwender des Produktes die Haftung für eventuell dadurch entstehende Sach- sowie Personenschäden.
3. Im Falle einer Störung kontaktieren Sie bitte daher umgehend Ihren Fachhändler.
4. Platzieren Sie der Schrank an einem trockenen Standort.
5. Die Truhe darf nicht in der Nähe von Hitze abstrahlenden Geräten platziert werden. Vermeiden Sie Standorte mit direktem Sonnenlicht.
6. Bitte denken Sie daran, dass alle elektrischen Geräte gefährlich sein können.
7. Bewahren Sie keine explosiven Stoffe wie z.B. chemische Verdünnungsmittel und Benzin in diesem Gerät auf.
8. Wir erklären, dass kein Asbest und keine FCKW enthalten sind.
9. Das Öl im Kompressor enthält keine PWB.

## **Aufstellen**

Der Schrank wird auf einer Holzpalette geliefert. Entfernen Sie diese und stellen Sie die Truhe auf einer geraden, ebenen Fläche auf.

## **Anschließen**

Das Gerät hat eine Spannung von 230 V/50 Hz.

Der Stecker muss geerdet sein (Schuko).

Sollten Sie das Kabel ersetzen müssen, benutzen Sie unbedingt ein entsprechendes geerdetes Kabel.

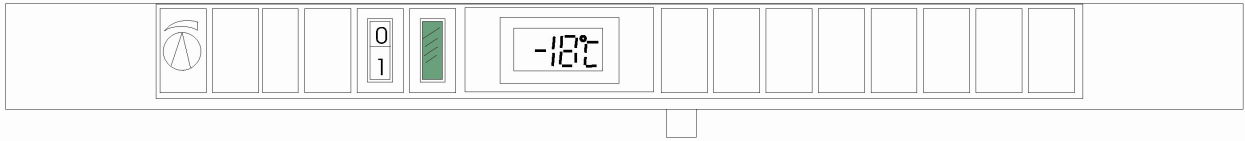
Bitte beachten Sie, dass der Anschluss lediglich durch einen erfahrenen Elektriker erfolgen darf.

Wenn das Kabel beschädigt ist, sollte es durch entweder den Hersteller oder einen Servicepartner ersetzt werden, um Gefahren zu vermeiden.

## **Einschalten**

Es empfiehlt sich das Gerät vor Inbetriebnahme zu reinigen (Näheres unter „Reinigen“).

## Temperaturregelung



Der Thermostat kann auf eine Skala von 1-7 eingestellt werden, das entspricht ca. -15 bis -25°C. Eine Einstellung auf 3-4 ist in den meisten Fällen das Optimale. Das Kühlsystem kann abgeschaltet werden, indem Sie auf Stellung 0 drehen.

Die grüne Betriebslampe sollte immer bei Netzanschluss der Truhe leuchten.

Die rote Warnleuchte leuchtet auf bei eine Temperatur von -12 °C oder höher (wärmer).

Dies kann verursacht werden durch:

1. dass der Deckel zu lange geöffnet war.
2. dass heiße Waren in die Truhe gelegt wurden.
3. dass ein Fehler in dem Kühlsystem vorliegt.

Leuchtet die gelbe Lampe, so ist der Schnellgefriermodus eingeschaltet, was bedeutet, dass der Thermostat weggeschaltet ist und das Kühlsystem permanent läuft. Diese Funktion kann bei Einfrieren größerer Mengen gebraucht werden.

## Abtauen

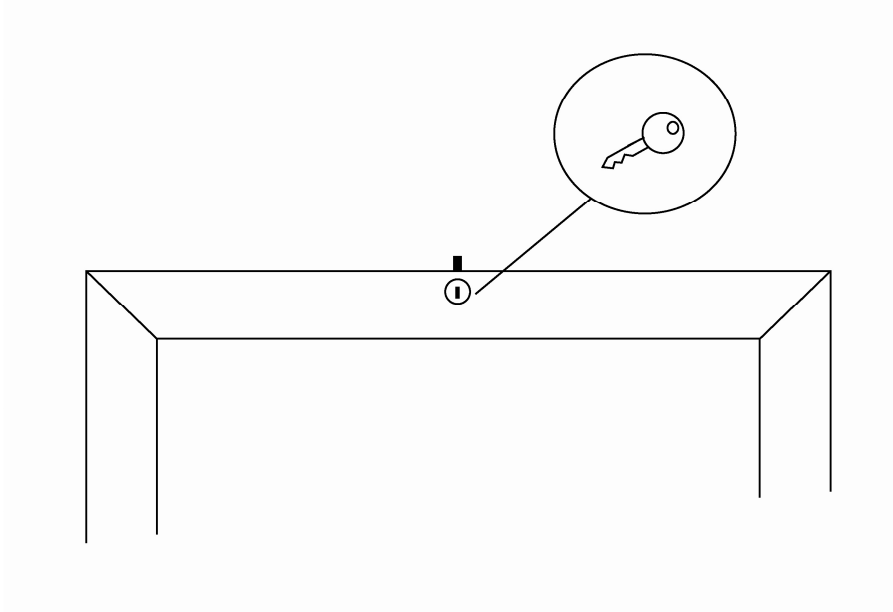
Wir empfehlen, dass die Truhe alle 3 Monate abgetaut wird bzw. wenn die Reifschicht mehr als 5 mm dick ist.

Benutzen Sie NIE Metall oder andere scharfe Gegenstände um den Innenraum zu reinigen, da Sie so die Truhe beschädigen können.

1. Der Schrank ausschalten.
2. Der Schrank ausräumen.
3. Die Tür geöffnet lassen für den Abtauvorgang.
4. Plastikschaaber benutzen um Eis des Innenraums zu entfernen.
5. Tauwasserstopfen aus der Abflussöffnung herausziehen und den Abfluss öffnen auf der Vorseite der Schrank und ein Schale unter den Ablauf platzieren.
6. Reinigen Sie der Schrank mit einem Allzweckreiniger mit neutralen pH-Wert. Mit einem Tuch gut trocknen.
7. Die Tür schließen, der Schrank wieder einschalten.

## Schloss

Der Schrank ist mit einem Schloss im Tür ausgestattet.



## Reinigung und Pflege Ihres Gerätes

Der Schrank vom Hausnetz nehmen.

In regelmäßigen Abständen der Schrank reinigen mit mildem Geschirrspülmittel innen und außen. Alles mit einem Tuch gut trocknen.

Verwenden Sie keine säurehaltigen Putz- und chemischen Lösungsmittel, diese könnten Lochfraß (Korrosion) der Oberflächen und des Kühlsystems verursachen.

Den Verflüssiger und den Kompressorraum mit einem Staubsauger reinigen und eine weiche Bürste verwenden, um fest sitzenden Schmutz zu entfernen.

Achten Sie darauf, dass kein Wasser im Kompressorraum und an den elektrischen Teilen kommt, was Kurzschluss verursachen kann

## Wartung und Kundendienst

Das Kühlsystem ist ein hermetisch geschlossenes System und erfordert keine Wartung, sondern nur Reinigung.

Bei Ausfall der Kühlung prüfen Sie ob der Netzstecker richtig in der Steckdose ist und die Sicherung der Steckdose in Ordnung ist.

Wenn Sie die Störung nicht selbst beseitigen können, wenden Sie sich bitte an die Kundendienststelle. Teilen Sie die Typenbezeichnung und Seriennummer mit. Diese Informationen finden Sie auf dem Typenschild in der Schrank, rechte Seite oben.

## Entsorgung

Wenn der Schrank ausgedient hat, muss die Entsorgung auf eine umweltfreundliche Weise vorgenommen werden. Beachten Sie die Vorschriften für die Entsorgung. Erkundigen Sie sich bei Ihrer örtlichen Gemeinde.





## **Important safety instructions**

1. To obtain full use of the cabinet, we recommend reading this instruction manual.
2. It is the user's responsibility to operate the appliance in accordance with the instructions given.
3. Contact your dealer immediately in case of any malfunctions.
4. Place the cabinet in a dry and ventilated place.
5. Keep the cabinet away from strongly heat-emitting sources and do not expose it to direct sunlight.
6. Always keep in mind that all electrical devices are sources of potential danger.
7. Do not store inflammable material such as thinner, gasoline etc. in the cabinet.
8. We declare that no asbestos nor any CFC are used in the construction.
9. The oil in the compressor does not contain PCB.

## **Unpacking and installation**

Remove the wooden pallet and the packing. External surfaces are supplied with a protection foil, which must be removed before installation

## **Electrical connecting**

The cabinet operates on 230 V/50 Hz.

The wall socket should be easily accessible.

All earthing requirements stipulated by the local electricity authorities must be observed. The cabinet plug and wall socket should then give correct earthing. If in doubt, contact your local supplier or authorized electrician.

The flexible cord fitted to this appliance has three cores for use with a 3-pin 13-Amp or 3-pin 15-Amp plug. If a B.S. 1363 (13-Amp) fused plug is used, it should be fitted with a 13-Amp fuse.

The wires in this mains lead are coloured in accordance with the following code:  
Green/Yellow: Earth, Blue: Neutral, Brown: Live.

The main electrical connections must be done by skilled electricians.

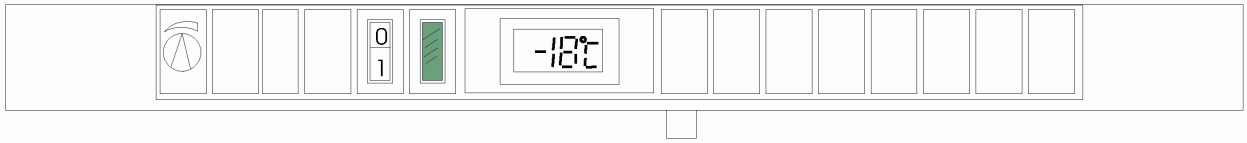
## **Start-up of the cabinet**

Before use, we recommend that the cabinet is cleaned, see the section on maintenance and cleaning.

### **Important !**

If the cabinet has been vertically placed during transport, please wait 2 hours before starting up the cabinet.

## Control panel



The thermostat can be positioned from app. -15 to -25°C.

A positioning in app. the middle of the scale will in most cases be ideal.

The cooling system can be disconnected at a positioning at 0.

The green lamp must always light up when connecting the cabinet.

Models with glass door are equipped with a switch for internal light.

Thermometer that shows the temperature of the freezer.

Door switch, which disconnects the internal fan when the door is opened.

## Defrosting

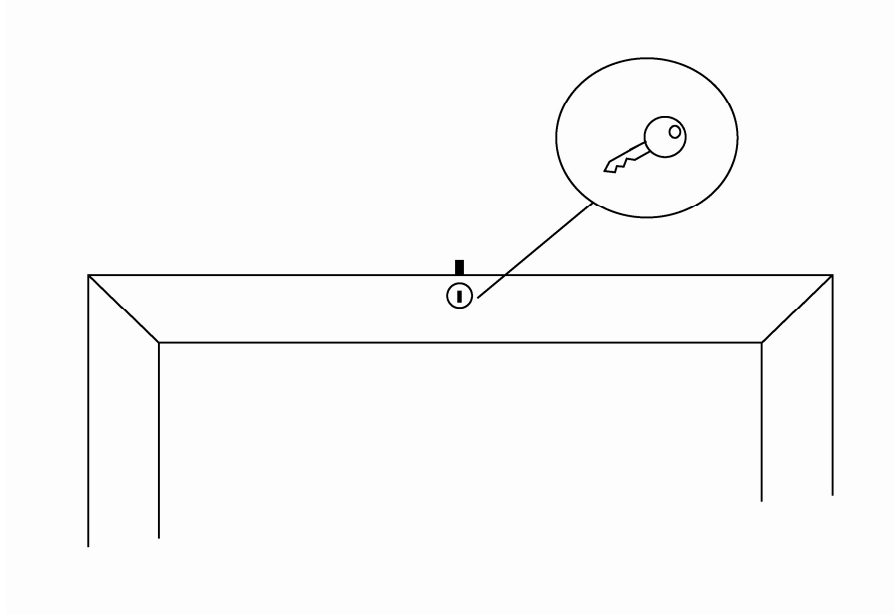
We recommend defrosting the freezer every three months or if the layer of ice exceeds 5 mm.

Do never use metal or other sharp objects to scrape the shelves as it can damage the freezer

1. Disconnect the freezer
2. Empty the freezer
3. Leave the freezer with the door open
4. Use the plastic scraper to remove the ice from the inner liner
5. Remove the drain plug and open the drain on the front side of the freezer and place a tray under the drain
6. Clean the freezer with mild detergent and wipe thoroughly
7. Connect the freezer and it is ready for use.

## Lock

The freezer is supplied with a lock in the door



## Maintenance and cleaning

Switch the freezer off at the socket.

The cabinet must be periodically cleaned. Clean the external and internal surfaces of the cabinet with a light soap solution and subsequently wipe dry.

Do NOT use cleansers containing chlorine or other harsh cleansers, as these can damage the surfaces and the internal cooling system.

Clean the condenser and the compressor compartment using a vacuum cleaner and a stiff brush.

Do NOT hose the compressor compartment with water as this can cause short circuits and damage on the electrical parts.

## Service

The cooling system is a hermetically sealed system and does not require supervision, only cleaning.

If the cabinet fails to cool, check if the reason is a power cut.

If you cannot locate the reason to the failure of the cabinet, please contact your supplier. Please inform model and serial number of the cabinet. You can find this information on the rating label which is placed inside the cabinet in the top right hand side.



**Disposal**

Disposal of the cabinet must take place in an environmentally correct way. Please note existing regulation on disposal. There may be special requirements and conditions which must be observed.





**Finanzen / Service**  
**28307 Bremen**  
Thalendorststraße 15  
Tel.+49 421 48557-0  
Fax+49 421 488650  
bremen@nordcap.de

**Vertrieb Ost**  
**12681 Berlin**  
Wolfener Straße 32/34, Haus K  
Tel.+49 30 936684-0  
Fax+49 30 936684-44  
berlin@nordcap.de

**Vertrieb West**  
**40699 Erkrath**  
Max-Planck-Straße 30  
Tel.+49 211 540054-0  
Fax+49 211 540054-54  
erkrath@nordcap.de

**Vertrieb Nord**  
**21079 Hamburg**  
Großmoorbogen 5  
Tel.+49 40 766183-0  
Fax+49 40 770799  
hamburg@nordcap.de

**Vertrieb Süd**  
**55218 Ingelheim**  
Hermann-Bopp-Straße 4  
Tel.+49 6132 7101-0  
Fax+49 6132 7101-20  
ingelheim@nordcap.de



[www.nordcap.de](http://www.nordcap.de)