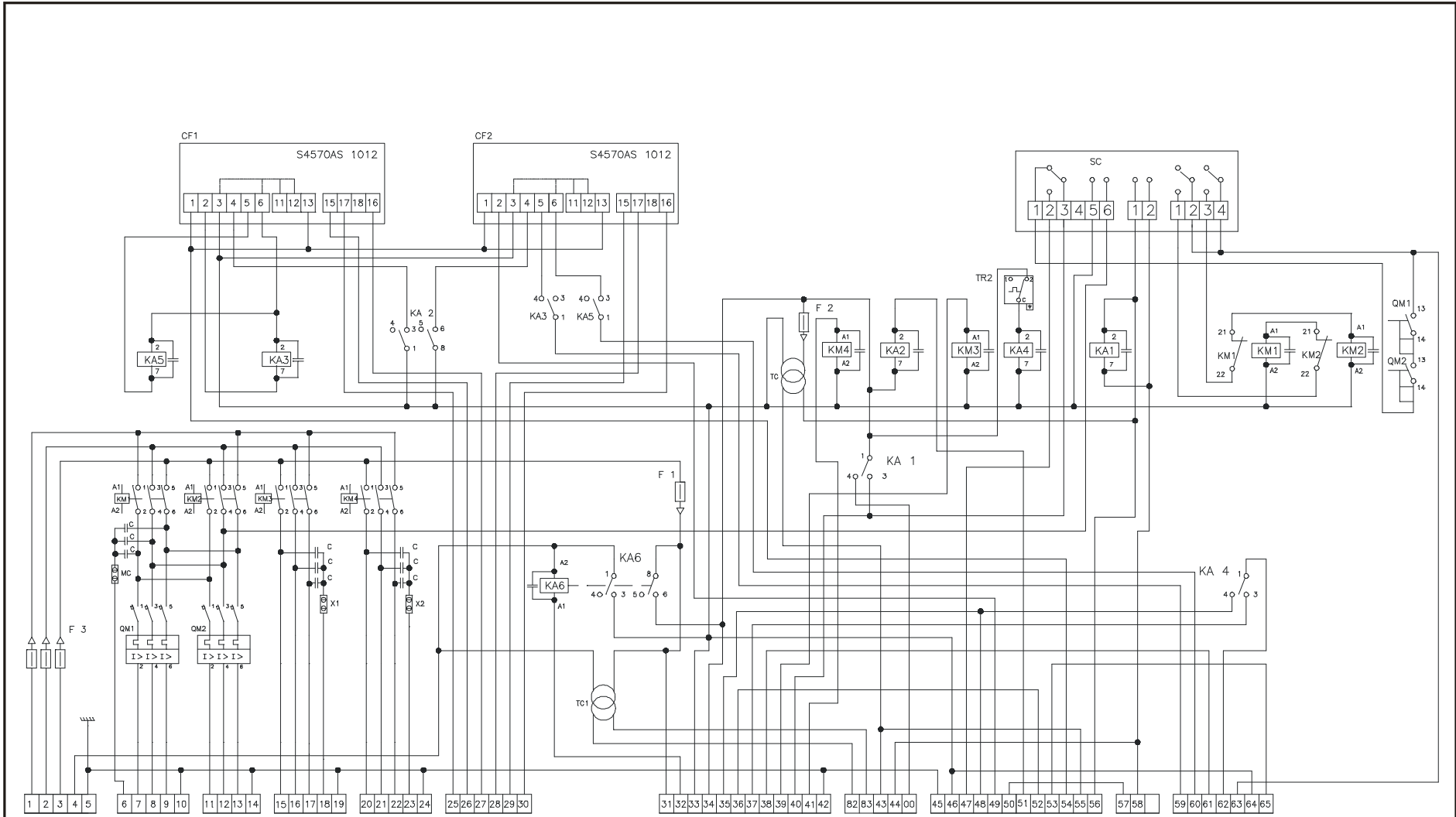


# Schaltplan

## MORETTI Rotationsofen R14G

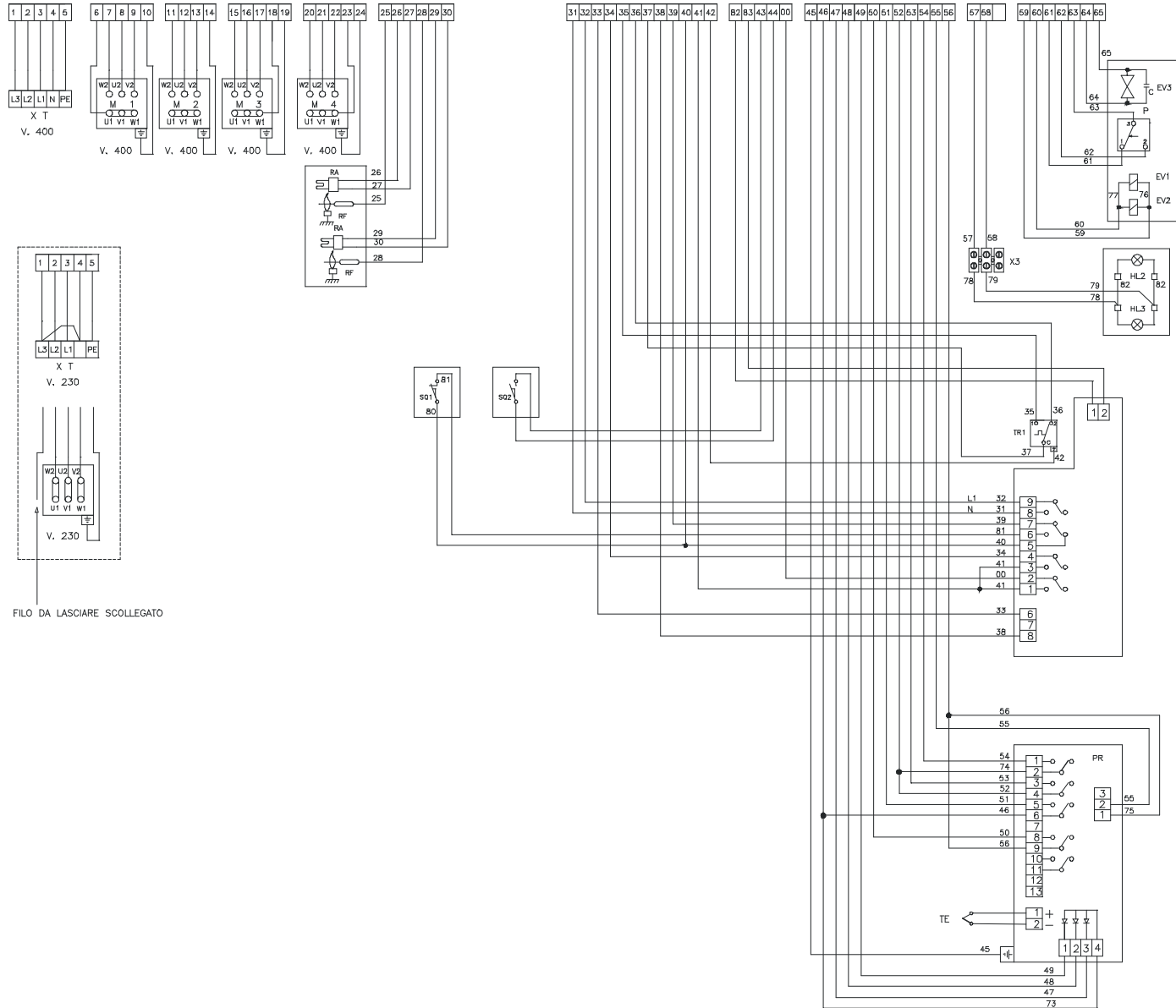
[Art. 493300101]





74822380 Revisione 01 ROTOR 14G V400 3N V230 3

1/2



Rif.	Denominazione	Designation	Denomination	Bezeichnung	Denominación	الاسم
F3	Fusibile 20A	20 A Fuse	Fusible 20 A	20 A -Schmelzsicherung	Fusible 20A	فيوز 20 أمبير
F2	Fusibile 8A	8 A Fuse	Fusible 8A	8 A -Schmelzsicherung	Fusible 8A	فيوز 8 أمبير
F1	Fusibile 8A	8 A Fuse	Fusible 8A	8 A -Schmelzsicherung	Fusible 8A	فيوز 8 أمبير
CF1	Controllo fiamma	Flame control	Contrôle de la flamme	Flammenkontrolle	Control llama	جهاز التحكم في اللهب
CF2	Controllo fiamma	Flame control	Contrôle de la flamme	Flammenkontrolle	Control llama	جهاز التحكم في اللهب
SC	Scheda ciclica	Cycle card	Fiche cyclique	Zyklusarte	Tarjeta cíclica	شريحة دورية
KM1	Contattore ventola	Fan contactor	Contacteur ventilateur	Kontaktgeber Lüfterrad	Contactador ventilador	موصل المروحة
KM2	Contattore ventola	Fan contactor	Contacteur ventilateur	Kontaktgeber Lüfterrad	Contactador ventilador	موصل المروحة
KM3	Contattore rotazione carrello	Carriage rotation contactor	Contacteur rotation chariot	Kontaktgeber Wagendrehung	Contactador rotación carro	موصل دوران حامل النقل
KM4	Contattore aspiratore cappa	Hood exhaust fan contactor	Contacteur aspirateur hotte	Kontaktgeber Haubengebläse	Contactador aspirador campana	موصل الشفاط العلوي
QM1	Interruttore magnetotermico	Thermomagnetic switch	Interrupteur magnétothermique	Magnet-Thermoschalter	Interruptor magnetotérmico	قابس مغناطيسي حراري
QM2	Interruttore magnetotermico	Thermomagnetic switch	Interrupteur magnétothermique	Magnet-Thermoschalter	Interruptor magnetotérmico	قابس مغناطيسي حراري
TC	Trasformatore V.230/V.12	Transformer V.230/V.12	Transformateur 230 V/12 V	230 V / 12 V Transformator	Transformador V.230/V.12	محول 230 فولت/12 فولت
TC1	Trasformatore V.230/V.12	Transformer V.230/V.12	Transformateur 230 V/12 V	230 V / 12 V Transformator	Transformador V.230/V.12	محول 230 فولت/12 فولت
KA1	Relè 12 V	12 V Relay	Relais 12 V	12 V Relais	Relé 12 V	مُرَحَل 12 فولت
KA2	Relè V230 Reset CF	230 V relay – Reset CF	Relais 230 V Reset CF	230 V Relais Reset CF	Relé V230 Reset CF	مرحل 230 فولت Reset CF
KA3	Relè V230 controllo valvola gas	230 V relay – gas valve control	Relais 230 V contrôle robinet du gaz	230 V Relais Gasventilkontrolle	Relé V230 control válvula del gas	مرحل 230 فولت للتحكم في صمام الغاز
KA4	Relè V230 controllo camino	230 V relay – chimney control	Relais 230 V contrôle cheminée	230 V Relais Kaminkontrolle	Relé V230 control chimenea	مرحل 230 فولت للتحكم في المدخنة
KA5	Relè V230 sicurezza valvola gas	230 V relay – gas safety valve	Relais 230 V sécurité soupape du gaz	230 V Sicherheitsrelais Gasventil	Relé V230 seguridad válvula gas	مرحل 230 فولت لأمان صمام الغاز
KA6	Relè	Relay	Relais	Relais	Relé	مُرَحَل
TR2	Termostato camino	Chimney thermostat	Thermostat cheminée	Kamin-Thermostat	Termostato chimenea	ترموستات المدخنة
C	Antidisturbo	Anti-disturbance device	Antiparasite	Entstörvorrichtung	Antiperturbación	جهاز منع الاضطرابات
X1	Connettore centro stella	Star centre connector	Connecteur centre étoile	Verbinder Mitte Stern	Conector centro estrella	موصل مركز الصمام النجمي
X2	Connettore centro stella	Star centre connector	Connecteur centre étoile	Verbinder Mitte Stern	Conector centro estrella	موصل مركز الصمام النجمي
X3	Morsetto di giunzione	Connection terminal	Borne de raccordement	Verbindungsklemme	Borne de empalme	مشترك التوصيل
XT	Morsetti allaccio rete	Mains connection terminals	Bornes de connexion réseau	Netzanschlussklemmen	Borne de conexión a la red	مشتركات التوصيل بالشبكة الكهربائية
M1	Motore ventola	Fan motor	Moteur ventilateur	Lüfterradmotor	Motor del ventilador	محرك المروحة
M2	Motore ventola	Fan motor	Moteur ventilateur	Lüfterradmotor	Motor del ventilador	محرك المروحة
M3	Motore rotazione carrello	Carriage rotation motor	Moteur rotation chariot	Motor Wagendrehung	Motor de rotación del carro	محرك دوران حامل النقل
M4	Motore aspiratore cappa	Hood exhaust fan motor	Moteur aspirateur hotte	Motor Haubengebläse	Motor del aspirador de la campana	محرك الشفاط العلوي
RA	Resistenza di accensione	Light-up resistor	Résistance d'allumage	Heizelement	Resistencia de encendido	مقاومة الاشعال
RF	Rivelatore di fiamma	Flame detector	Révélateur de flamme	Flammensensor	Sensor de llama	جهاز كشف اللهب
SQ1	Fincorsa posizone carrello	Carriage position limit switch	Fin de course position chariot	Endschalter Wagenposition	Final de carrera posición carro	كايح حركة وضعية حامل النقل
SQ2	Fincorsa arresto forno	Oven stop limit switch	Fin de course arrêt four	Endschalter Ofenstopp	Final de carrera detención horno	كايح حركة إيقاف الفرن
TR1	Termostato di sicurezza	Safety thermostat	Thermostat de sécurité	Sicherheitsthermostat	Termostato de seguridad	ترموستات الأمان
QS1	Interruttore di rete	Mains switch	Interrupteur du réseau	Netzschalter	Interruptor de red	قابس التيار الكهربائي:
QS2	Interruttore aspiratore cappa	Hood exhaust fan switch	Interrupteur aspirateur hotte	Schalter Haubengebläse	Interruptor del aspirador de la campana	قابس الشفاط العلوي
QS3	Deviatore blocco carrello	Carriage lock switch	Déviateur blocage chariot	Umschalter Wagenblockierung	Selector de bloqueo del carro	محول حركة إيقاف حامل النقل
HL1	Spia non presenza gas	No gas indicator	Voyant absence de gaz	Meldeled Gasmangel	Testigo falta de gas	لمبة تنبيه انعدام الغاز
EV1	Elettrovalvola gas	Gas electrovalve	Electrovanne gaz	Gas-Magnetventil	Electroválvula del gas	صمام الغاز الكهربائي
EV2	Elettrovalvola gas	Gas electrovalve	Electrovanne gaz	Gas-Magnetventil	Electroválvula del gas	صمام الغاز الكهربائي
EV3	Elettrovalvola acqua	Water electrovalve	Electrovanne eau	Wasser-Magnetventil	Electroválvula del agua	صمامات المياه
P	Pressostato gas	Gas pressure gauge	Pressostat gaz	Gas-Druckwächter	Presostato del gas	مقياس الغاز
HL2	Lampada V.12 luce camera	12 V chamber light bulb	Lampe 12 V éclairage chambre	12 V Lampe Backraumbelichtung	Lámpara 12 V iluminación cámara	لمبة 12 فولت لإضاءة غرفة الطهي
HL3	Lampada V.12 luce camera	12 V chamber light bulb	Lampe 12 V éclairage chambre	12 V Lampe Backraumbelichtung	Lámpara 12 V iluminación cámara	لمبة 12 فولت لإضاءة غرفة الطهي
PR	Pirometro elettronico	Electronic pyrometer	Pyromètre électronique	Elektronisches Pyrometer	Pirómetro electrónico	بيرومتر إلكتروني
TE	Termocoppia CR-AL	CR-AL thermocouple	Thermocouple CR-AL	Thermoelement CR-AL	Termopar CR-AL	مزودج حراري CR-AL
			74822380	R14G V400 3N V230 3		

Via A.Meucci, 4 - 61037 - Mondolfo (PU) ITALIA  
Tel. +39-0721-96161 - Fax +39-0721-9616299  
[Http://www.morettiforni.com](http://www.morettiforni.com)

NordCap GmbH & Co. KG  
Thalendorststraße 15  
28307 Bremen  
Hauptsitz (Service, Finanzen & Personal, Lager, IT, Marketing)

Telefon: +49 421 48557-0  
Telefax: +49 421 488650  
E-Mail: [bremen@nordcap.de](mailto:bremen@nordcap.de)

Die NordCap Verkaufsniederlassungen in Deutschland:

Nord: Hamburg • Ost: Berlin • Süd: Ingelheim • West: Erkrath

