

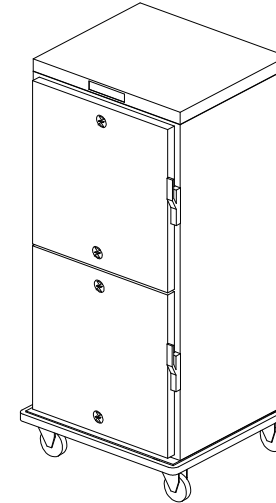
# Ersatzteilliste-Explosionszeichnung

## Bankettwagen HHB 096

[Art. 437080096]



### HHB 096 E



#### SISTEMI CARRELLATI DI MANTENIMENTO STATICO

STATIC HOLDING TROLLEY EQUIPMENTS  
CARROS DE MANTENIMIENTO ESTATICOS  
ÉQUIPMENTS DE CHARIOT DE MAINTIEN EN TEMPÉRATURE STATIQUE  
STATISCHES UND WARMHALTEWAGEN

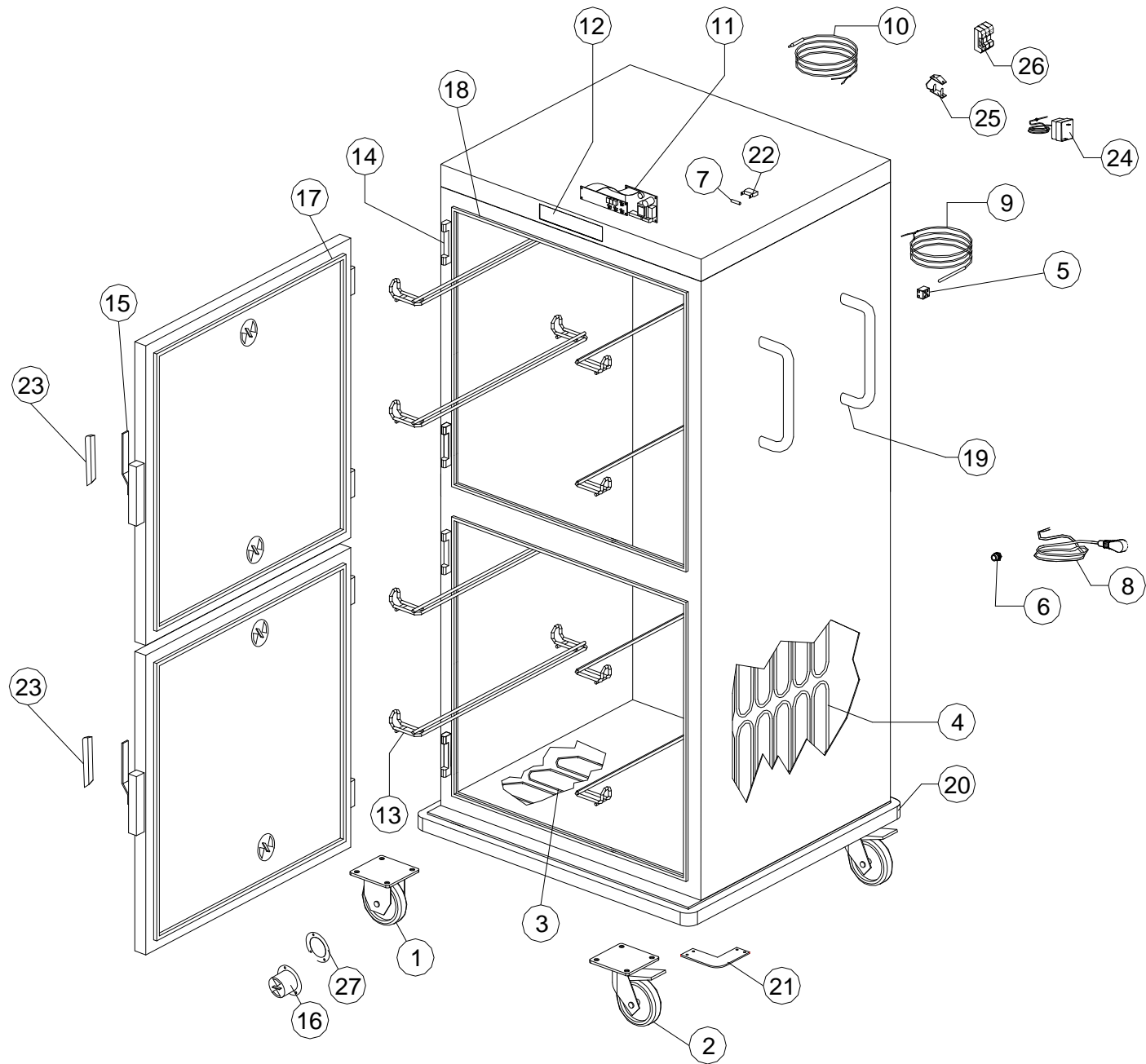
La Casa costruttrice declina ogni responsabilità per le possibili inesattezze contenute nel presente Manuale imputabili ad errori di stampa o trascrizione. Si riserva il diritto di apportare ai propri prodotti quelle modifiche che ritenesse necessarie o utili, senza pregiudicarne le caratteristiche essenziali. È vietata la riproduzione o fotocopiatura, anche parziale, di testi o immagini del presente manuale, senza la preventiva autorizzazione della Ditta costruttrice. <01.06.2004>.

The manufacturer accepts no liability for any inaccuracies in this manual attributable to printing or copying errors. We reserve the right to modify our products as we deem fit, without impairing their basic features. The reproduction or copying of any part of this manual by any means whatsoever is strictly forbidden unless authorized previously in writing by the manufacturer. <01.06.2004>

El fabricante declina cualquier responsabilidad por los errores de impresión o transcripción de este documento. Asimismo se reserva el derecho de introducir en sus productos todas las modificaciones que considere necesarias o pertinentes sin alterar las características esenciales de los mismos. Prohibida la reproducción total o parcial por cualquier medio de textos o imágenes del presente manual sin previa autorización escrita del fabricante. <01.06.2004>

Le constructeur décline toute responsabilité pour les erreurs possibles contenues dans le pages de ce manuel pour cause d'impression ou de transcription erronées. Le constructeur se réserve la faculté d'apporter à ses produits les modification qu'il jugera nécessaires ou utiles, sans préjudice de leurs caractéristique essentielles. La reproduction, même partielle, par tout moyen, compris la photocopie, d'images ou de textes contenus dans le présent manuel est interdite, sauf autorisation préalable écrite di Constructeur. <01.06.2004>

Der Hersteller haftet nicht für eventuelle Ungenauigkeiten dieser Bedienungsanleitung infolge Druck- oder Abschriftsfehlern. Er behält sich das Recht vor, ohne Veränderung der wesentlichen Produktmerkmale die als notwendig oder nützlich erachteten Änderungen an seinen Produkten durchzuführen. Vervielfältigung oder Fotokopieren, auch teilweise, von Textstellen oder Abbildungen dieser Bedienungsanleitung ohne vorherige Genehmigung des Herstellers ist untersagt. <01.06.2004>



POS.	COD.	Q.tà	DESCRIZIONE	DESCRIPTION	DESCRIPCIONES	DESCRIPTION	BESCHREIBUNG
1	A33100400	2	RUOTA FISSA D.150	FIXED WHEEL D.150	RUEDA FIJA D.150	ROULETTE FIXE D.150	FIX RAD D.150
2	A33100320	2	RUOTA CON FRENO D.150	WHEEL WITH BRAKE D.150	RUEDA CON FRENO D.150	ROULETTE AVEC FREIN D.150	RAD MIT BREMSE D.150
3	A34301080	1	RESISTENZA FILO FONDO MS096E	BOTTOM HEATING ELEMENTS MS096E	RESISTENCIA INFERIOR MS096E	RESISTANCE DE FOND MS096E	BODEN HEIZKOERPER MS096E
4	A34301090	2	RESISTENZA FILO FIANCO MS096E	SIDE HEATING ELEMENTS MS096E	RESISTENCIA DE LADO MS096E	RESISTANCE DE CÔTÉ MS096E	SEITE HEIZKOERPER MS096E
5	A34201820	4	MORSETTO CALOR 4mm² CERAMICA	CERAMIC CLAMP CALOR 4mm²	BORNE CALOR 4mm² CERÁMICA	BORNE CALOR 4mm² CÉRAMIQUE	CERANKLEMMME CALOR 4mm²
6	A34201550	1	PRESSACAVO PG 13,2	CABLE GLAND PG 13,2	PASACABLE PG 13,2	RONDELLE FIXATION PG 13,2	ENTZUGLASTUNG PG 13,2
7	A34202210	1	FUSIBILE 5x20F 8A	FUSE 5x20F 8A	FUSIBLE 5x20F 8A	FUSIBLE 5x20F 8A	SCHMELZSICHERUNG 5x20F 8A
8	A34202630	1	CAVO ALIM. CON SPINA SHUKO	POWER CABLE WITH SHUKO PLUG	CLAVIJA DE ENCHUFE	PRISE	STECKER
9	A34100660	1	TERMORESISTENZA PT100 L=3000mm	PROBE PT100 L=3000mm	SONDA PT100 L=3000mm	SONDE PT100 L=3000mm	FUEHLER PT100 L=3000mm
10	A34102230	1	TERMORESISTENZA PT100 Ø6mm	PROBE PT100 Ø6mm	SONDA PT100 Ø6mm	SONDE PT100 Ø6mm	FUEHLER PT100 Ø6mm
11	A35100220	1	SCHEDA ELETTRONICA 4 TASTI	CONTROL PANEL P.C. BOARD 4 KEYS	PLACA 4 PULSADORES	FICHE PANNEAU COMMANDES 4 TOUCHES	TASTATURPLATINE 4 TASTEN
12	A23603540	1	MASCHERINA MOD.11	MOD. PLATE 11	PLACA MOD. 11	PLAQUE MOD. 11	BEDIENUNGSFOLIE MOD. 11
13	R1401630	8	GUIDA RIPIANO	SHELF SUPPORT	APOYO DE ANAQUEL	APPUI D'ÉTAGÈRE	REGAL-UNTERSTÜTZUNG
14	A33200080	4	CERNIERA CROMATA LUCIDA	HINGE	BISAGRA	CHARNIERE CHROMÈ	SCHARNIER
15	A33200310	2	CHIUSURA IMPUGN.CURVA CROMATA	DEADLATCH	CLAUSURA	FERMETURE POIGNEE CHROME	VERSCHLUSSVORRICHTUNG
16	A31200170	4	SFIATO COMPLETO	DAMPER SYSTEM	RESPIRADERO COMPLETO	SORTIE EVAPORATION	DAMPFABLASS
17	A23203870	2	GUARNIZIONE PORTA MS096E	DOOR GASKET MS096E	JUNTA PUERTA MS096E	JOINT DE PORTE MS096E	TÜRDICHTUNG MS096E
18	A23203890	1	GUARNIZIONE FACCIATA MS096E	FRONT GASKET MS096E	JUNTA FRONTAL MS096E	JOINT FACADE MS096E	DICHTUNG DER FRONTSEITE MS096E
19	A23102800	2	MANIGLIA CARRELLATI	LATERAL HANDLE	MANETA LATERAL	POIGNE LATERAL	SEITLICH GRIFF
20	A31200130	4	PARACOLPO PVC	PVC BUFFER	PARACHOQUES PVC	BUTOIR PVC	PRELLVORRICHTUNG PVC
21	AR2409790	4	FLANGIA PARACOLPO	BRACKET BUFFER	BRIDA PARACHOQUES	BRIDE BUTORI	FLANSCH PRELLVORRICHTUNG
22	A34202910	1	PORTAFUSIBILE	FUSE CARRIER	PORTAFUSIBILE	PORTE-FUSIBLE	SICHERUNGSHALTER
23	A31200200	2	COPERTURA MANIGLIA	HANDLE COVER	CUBIERTA DE LA MANIJA	COUVERTURE POIGNÉE	ABDECKUNG FÜR DEN GRIFF
24	A34102390	1	TERMOSTATO DI SICUREZZA 270°C	THERMOSTAT	TERMOSTA TO	THERMOSTAT	THERMOSTAT
25	A34204020	1	FERMACAVO PA268	CABLE GLAND PA268	PASACABLE PA268	RONDELLE FIXATION PA268	ENTZUGLASTUNG PA268
26	A34204010	1	MORSETTIERA 3 POLI	TERMINAL BOARD	REGLETERA	BORNIER	KLEMMLEISTE
27	A23204540	4	GUARNIZIONE SFIATO	GASKET	JUNTA	JOINT	RINGDICHTUNG

**STORIA DELLE REVISIONI / REVIEW HISTORY / HISTORIAL REVISIONES / HISTOIRE DES RÉVISIONS / ÜBERPRÜNGEN GESCHICHTE**

Nr.	Data	Punto	Natura della correzione	Type of correction	Sentido de la correccion	Type de correction	Verbesserungsart
00	17.07.2014	Tutti / All / Todos / Tous / Alle	Prima emissione	First issue	Primera emisión	Première émission	Erste Ausgabe

**Verifica:** Ufficio Tecnico .....

**Emissione:** Ufficio Tecnico .....

**Approvazione:** Direzione tecnica .....