

Schaltplan

Schnellkühler / Schockfroster **SKF 12F GN 2/1 PLUS**

[Art. 433000109]



Cliente / Customer :		Commessa :	13872 - 4000000009091
C.A.P. / Post code :		Schema Elettrico :	13872 del 16.10.2020
Via / Street :		Cod. Progetto :	Modello Bi Front
Città / City :		Descrizione :	QE NORTECH PLUS 3x400V+N+T - Bi Front CF-TW-CE
Telefono / Phone :		Numero Fogli: 09	Cod. Art. Cliente : 4000000009091
Fax :		Indice Rev.: Rev. Index: 2	Cod. Art. Tecso : 13872
E-Mail :		Data Rev.: Rev. date: 20/05/2020	

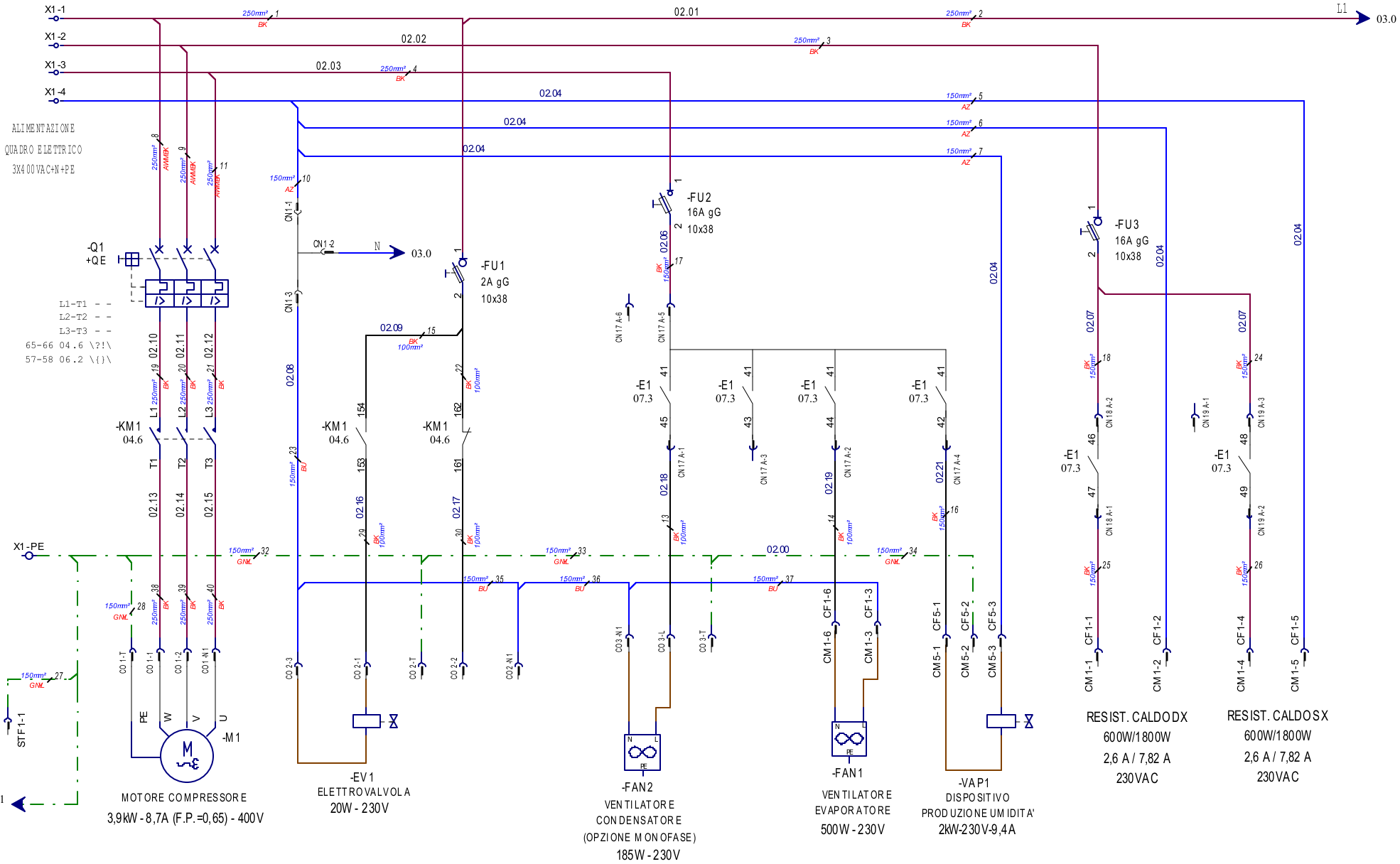
Note di revisione / Rev. Notes :

Inseriti Connettori ENSTO

(*) Deve essere predisposto un Limitatore di Corrente " a monte" dell'alimentazione del Quadro Elettrico, che garantisca l'intervento per il valore di Corrente Icc indicato

(*) There must be a current limiter before the supply of the electrical panel, which guarantees the operation to the value of Icc current indicated

Disegnatore: Drawer:	Tecso srl	Tensione Esercizio: Working Voltage	3x400V+T
Verificatore: Verifier:	Tecso srl	Tensione Ausiliari: Auxiliaries Voltage	12V-24V
Approvatore: Approver:	NORMANN Srl	Tensione Segnali: Signals Voltage	12V-24V
Responsabile Progetto: Project manager:	NORMANN Srl	Frequenza: Frequency:	50-60Hz
		Corrente nominale: Nominal current:A (F.P.=.....)	Corrente Icc (*): Icc Current (*):
		Potenza totale: Total power:kW
		Grado di protezione: Protection level:	IP20



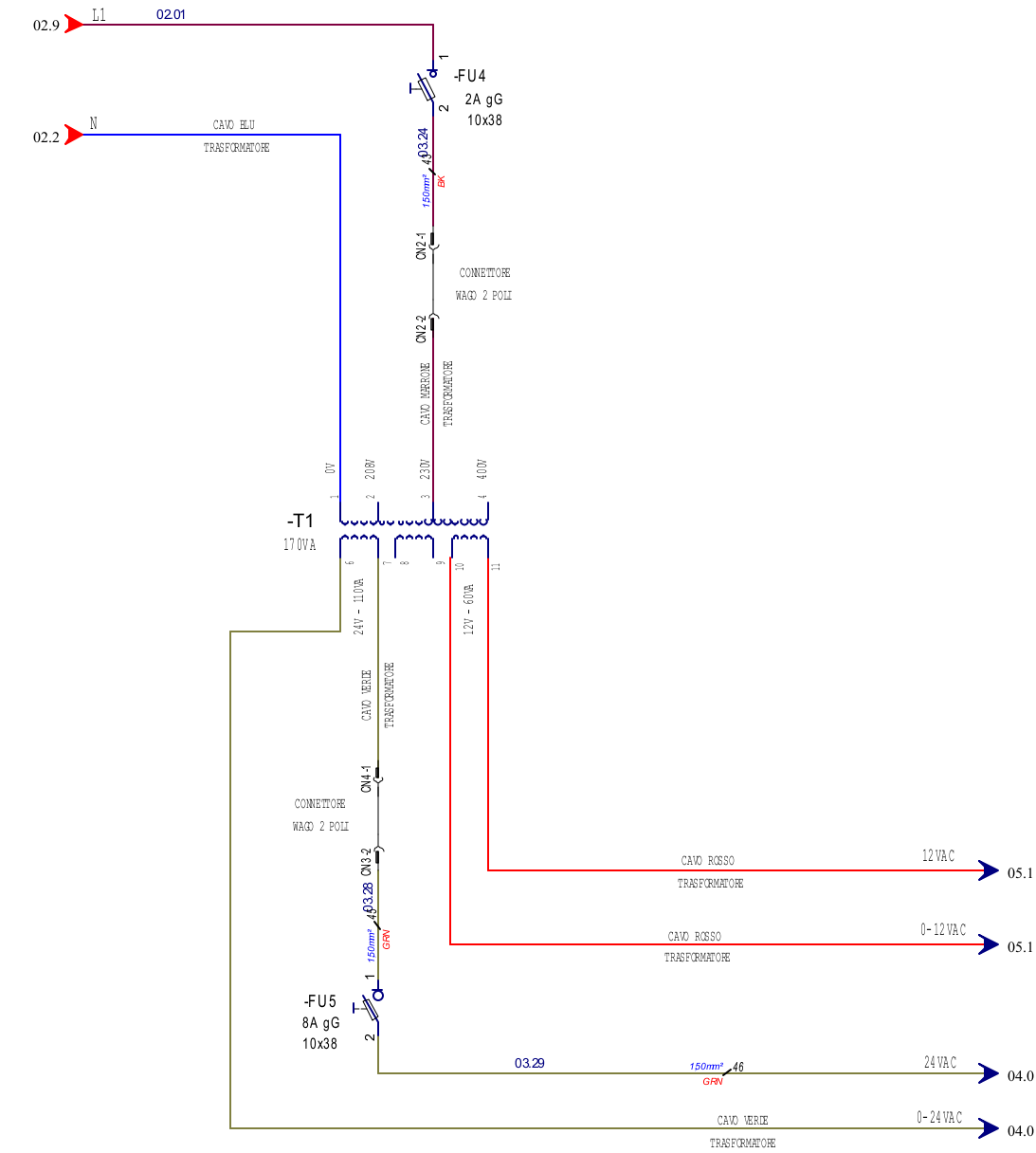
PROGETTO / PROJECT: Modello Bi Front
 CLIENTE / CUSTOMER:
 COMMESSA / COMMITTED: 13872 - 40 000 000 09091
 TITOLO / TITLE: Sezione Alimentazione

FOGLIO 02
 SHEET
 DI / OF 09

01 ◀ ▶ 03

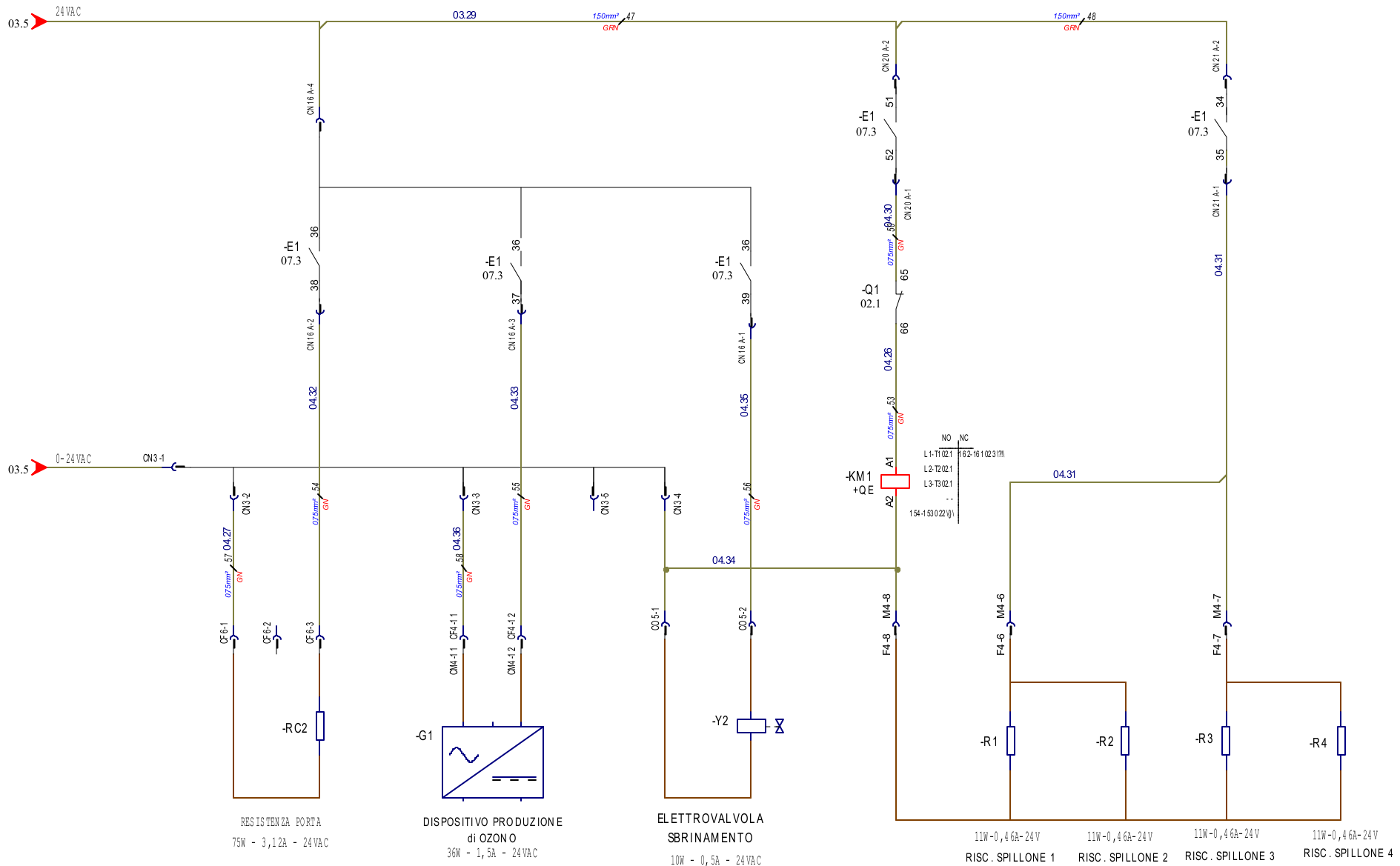
REV	DATA / DATE	FRMA/SIGN.	MODIFICA / CHANGE
1	28/04/2020		

DIS. / DRAW.: Tecso srl DATA / DATE: LOC.:



1	28/04/2020		
REV.	DATA / DATE	FRMA/SIGN.	MODIFICA / CHANGE

PROGETTO / PROJECT: Modello Bi Front		
CLIENTE / CUSTOMER:		
COMMESSA / COMMITTED: 13872 - 40 000 000 09091		
TITOLO / TITLE: Sezione Servizi 12VAC		
DIS. / DRAW.: Tecso srl	DATA / DATE:	LOC.: QE



RESISTENZA PORTA
75W - 3,12A - 24VAC

DISPOSITIVO PRODUZIONE
di OZONO
36W - 1,5A - 24VAC

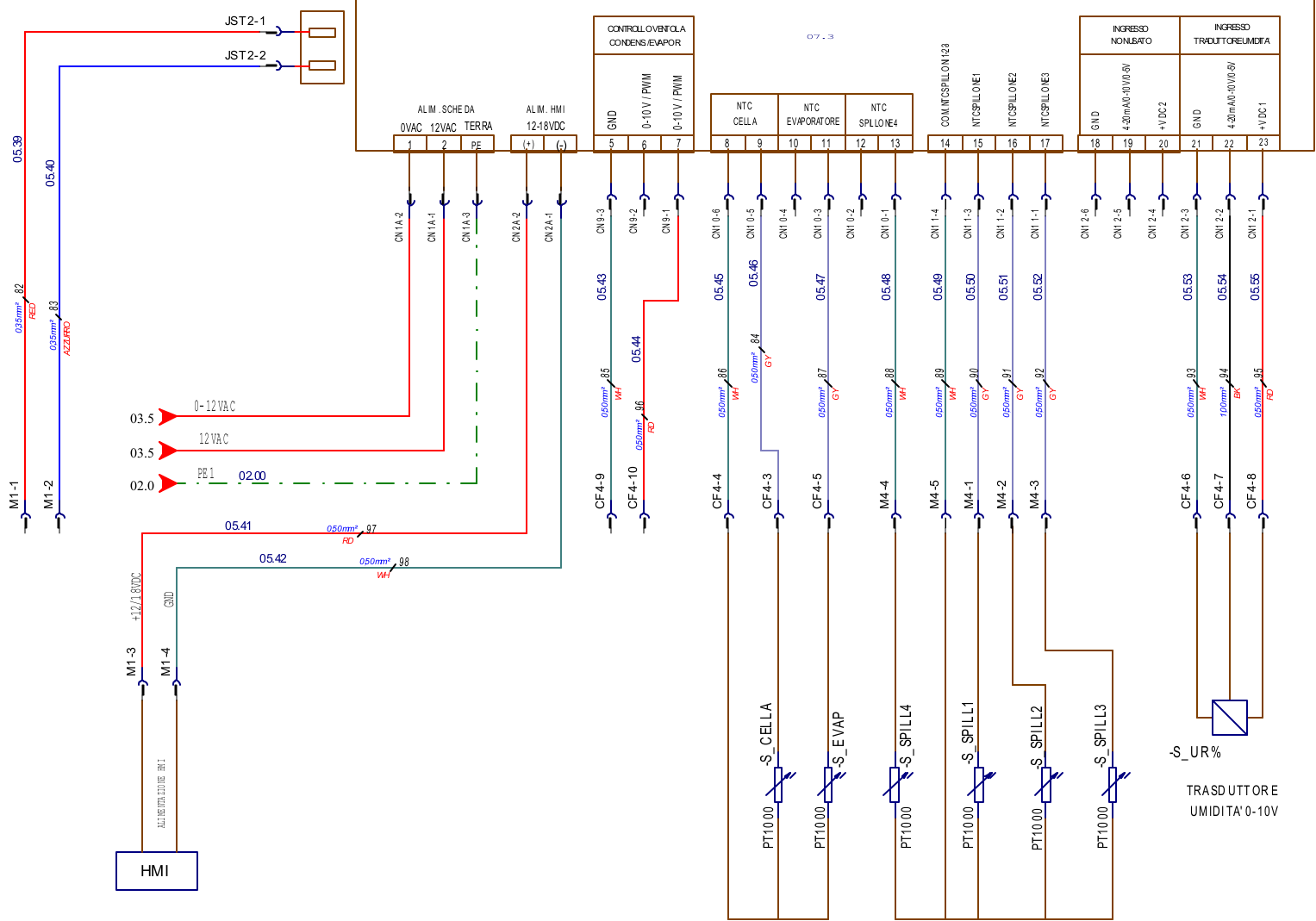
ELETTROVALVOLA
SBRINAMENTO
10W - 0,5A - 24VAC

11W - 0,46A - 24V RISC. SPILLONE 1
11W - 0,46A - 24V RISC. SPILLONE 2
11W - 0,46A - 24V RISC. SPILLONE 3
11W - 0,46A - 24V RISC. SPILLONE 4

1	28/04/2020		
REV.	DATA / DATE	FRMA/SIGN.	MODIFICA / CHANGE

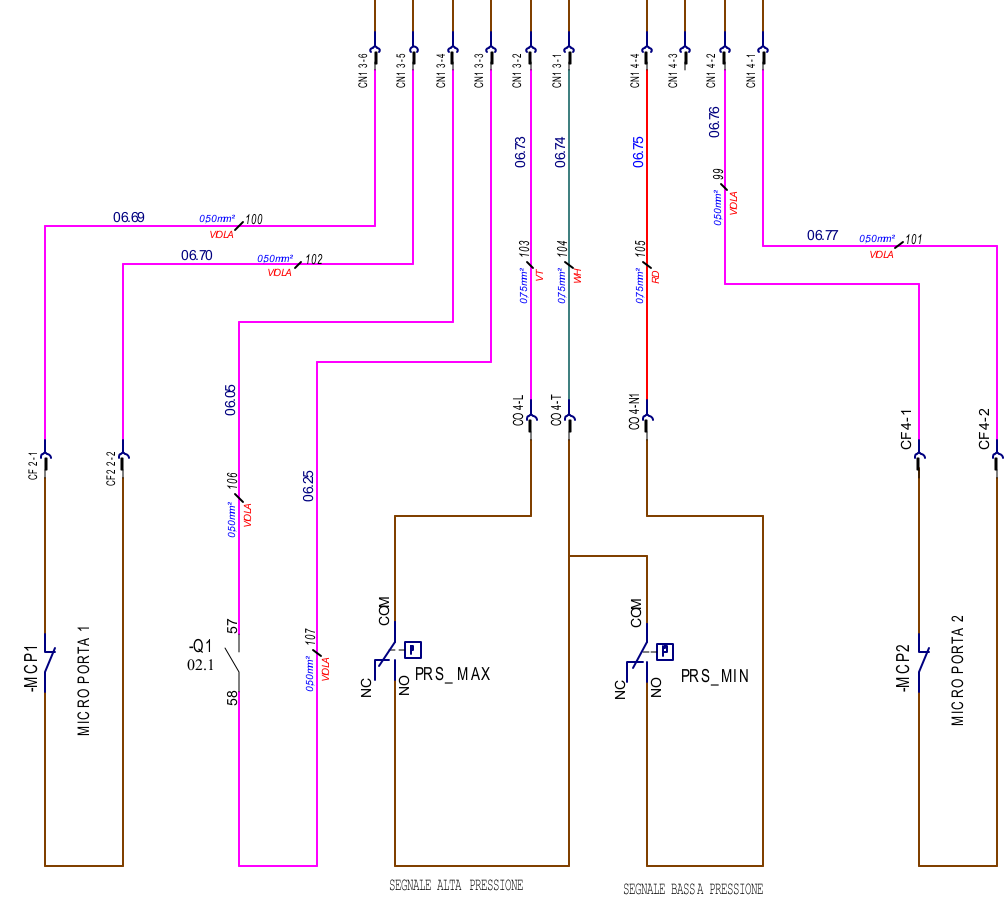
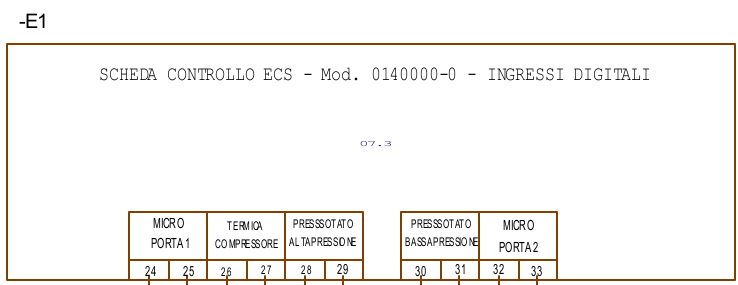
PROGETTO / PROJECT:	Modello Bi Front
CLIENTE / CUSTOMER:	
COMMESSA / COMMITTED:	13872 - 40 000 000 09091
TITOLO / TITLE:	Sezione Servizi 24VAC
DIS. / DRAW.:	Tecso srl
DATA / DATE:	
LOC.:	QE

-E1
SCHEDA CONTROLLO ECS - Mod. 0140000-0 - INGRESSI ANALOGICI & ALIMENTAZIONE



1	28/04/2020	FRMA/SIGN.	MODIFICA / CHANGE

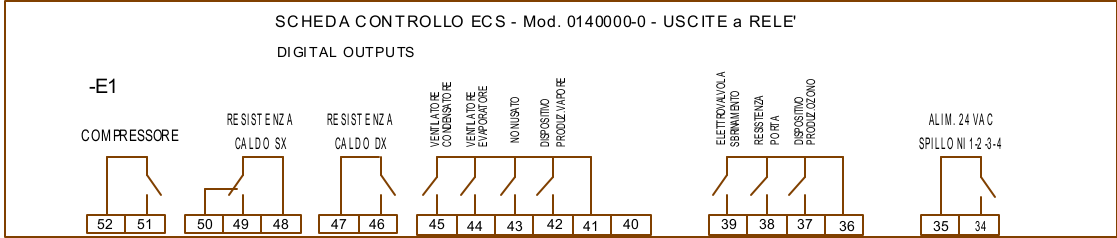
PROGETTO / PROJECT:	Modello Bi Front	FOLGIO	05
CLIENTE / CUSTOMER:		SHEET	
COMMESSA / COMMITTED:	13872 - 40 000 000 09091	DI / OF	09
TITOLO / TITLE:	Scheda Controllo : INGR. ANALOGICI e ALIMENTAZIONE		
DIS. / DRAW.:	Tecso srl	DATA / DATE:	
		LOC.:	QE



SEGNALE ALTA PRESSIONE
SEGNALE BASSA PRESSIONE

1	28/04/2020				
REV.	DATA / DATE	FRMA/SIGN.	MODIFICA / CHANGE		

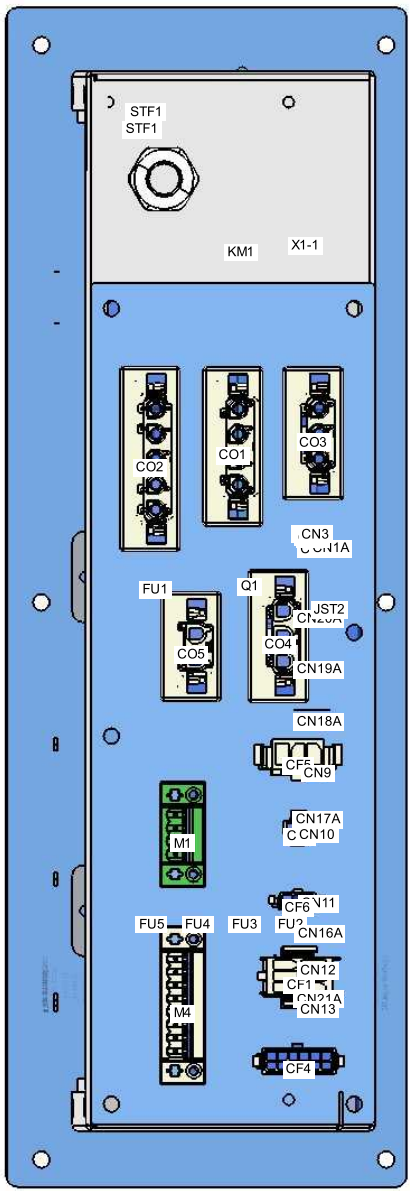
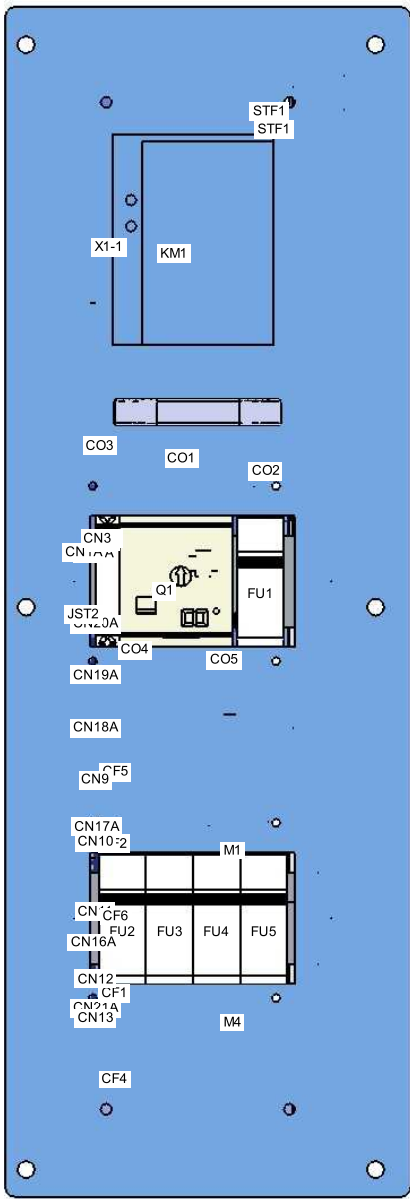
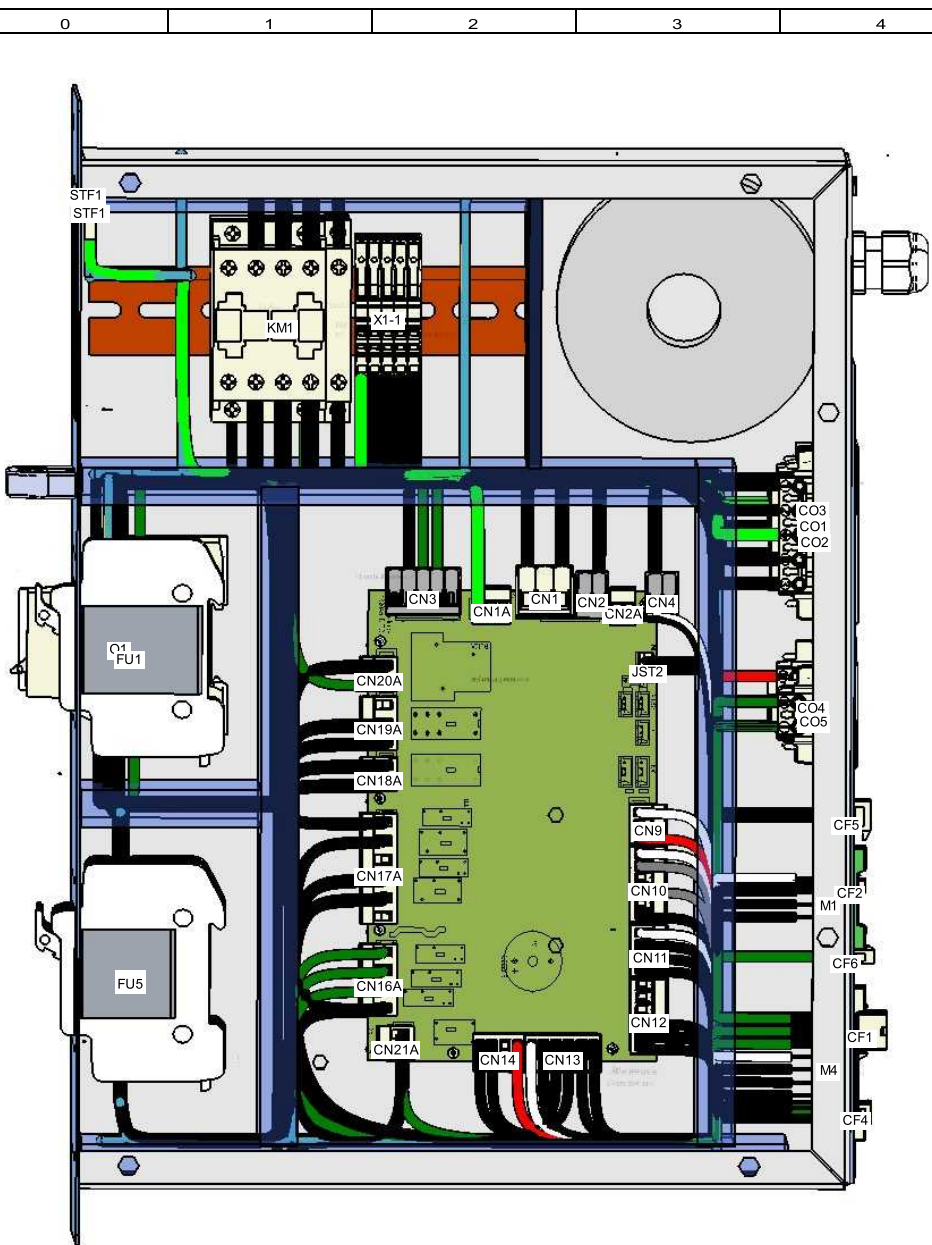
PROGETTO / PROJECT: Modello Bi Front		
CLIENTE / CUSTOMER:		
COMMESSA / COMMITTED: 13872 - 40 000 000 09091		
TITOLO / TITLE: Scheda Controllo : INGRESSI DIGITALI		
DIS. / DRAW.: Tecso srl	DATA / DATE:	LOC.: QE



51-52	04.6	\{\}
48-49	02.8	\{\}
48-50	-	-
46-47	02.7	\{\}
41-42	02.6	\{\}
41-43	02.5	\{\}
41-44	02.6	\{\}
41-45	02.4	\{\}
36-37	04.3	\{\}
36-38	04.2	\{\}
36-39	04.5	\{\}
34-35	04.8	\{\}
24-25	06.4	
21-22	05.5	

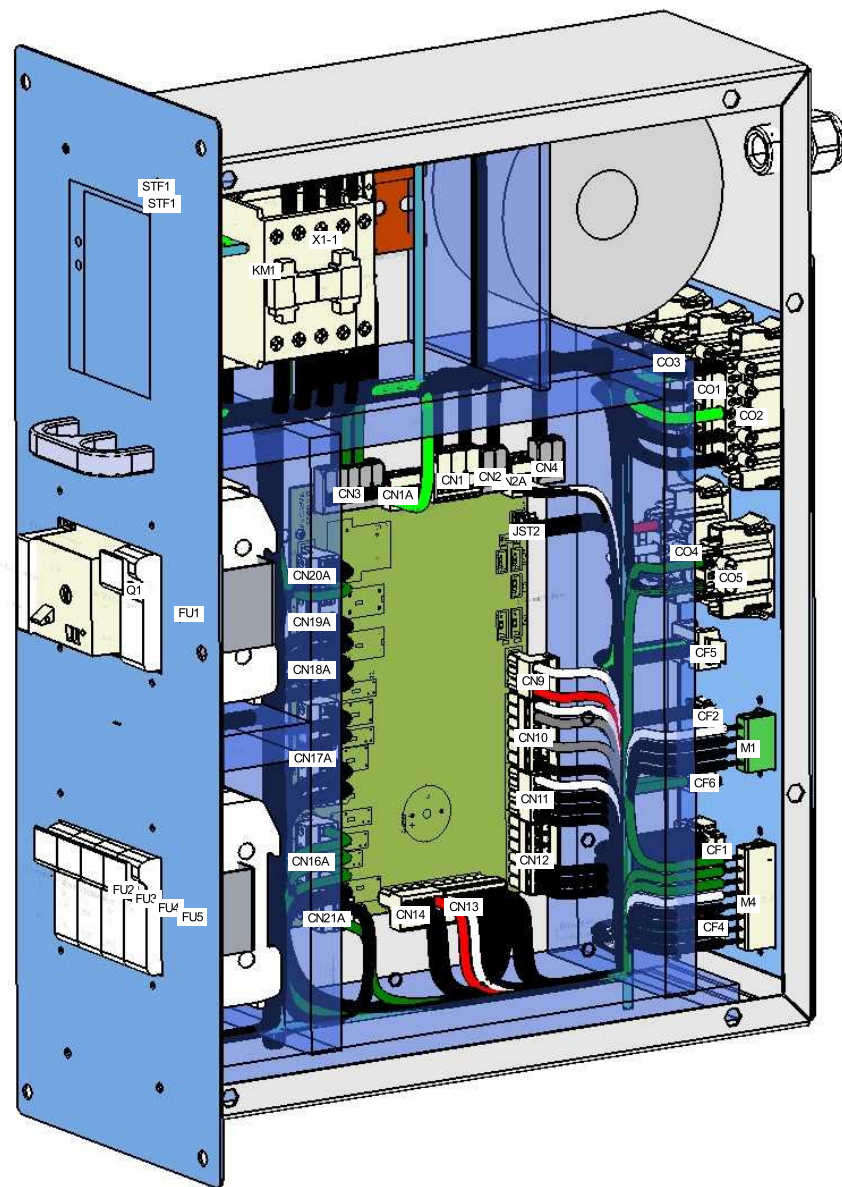
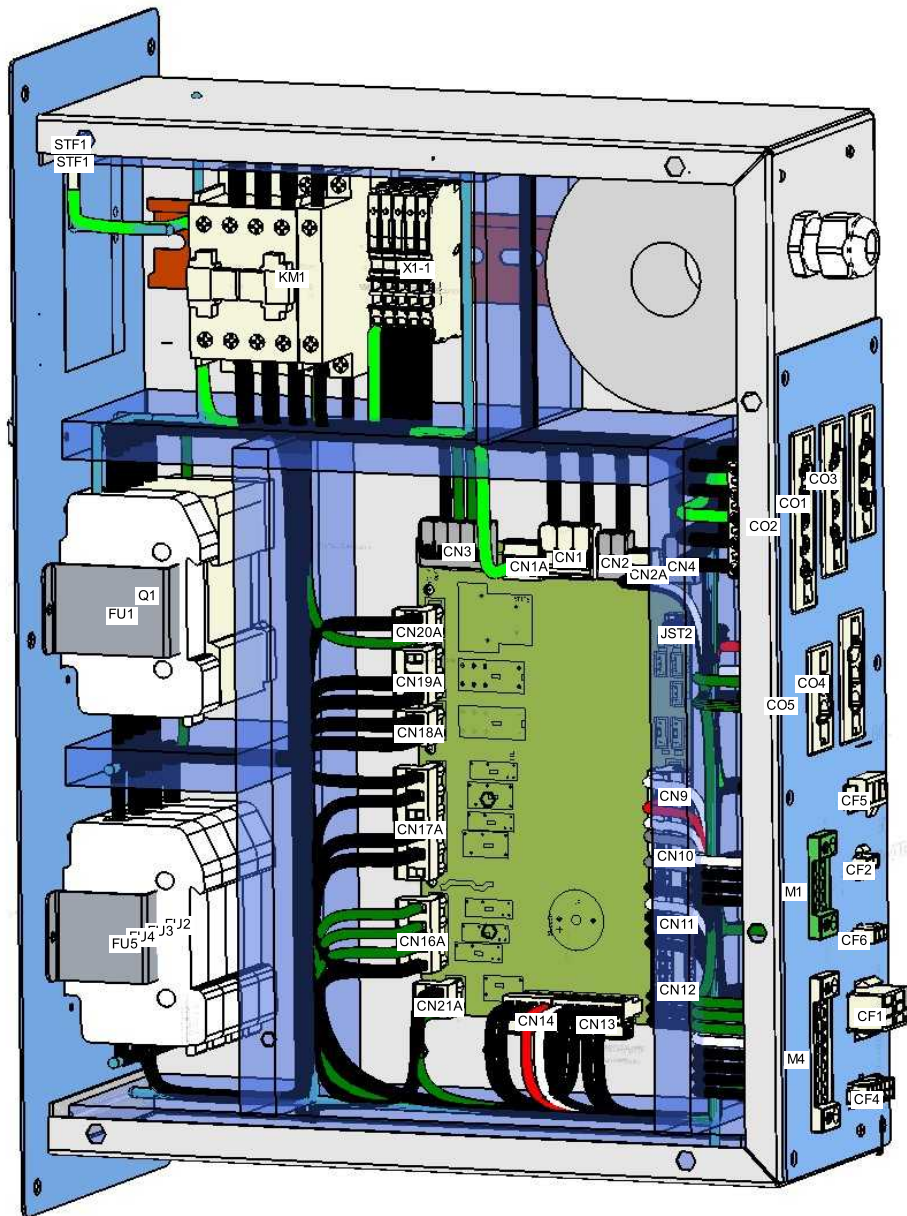
1	28/04/2020		
REV.	DATA / DATE	FRMA/SIGN.	MODIFICA / CHANGE

PROGETTO / PROJECT: Modello Bi Front		
CLIENTE / CUSTOMER:		
COMMESSA / COMMITTED: 13872 - 40 000 000 09091		
TITOLO / TITLE: Scheda Controllo : USCITE DIGITALI		
DIS. / DRAW.: Tecso srl	DATA / DATE:	LOC.:QE



1	28/04/2020		
REV	DATA / DATE	RRMA/SIGN.	MODIFICA / CHANGE

PROGETTO / PROJECT:	Modello Bi Front
CLIENTE / CUSTOMER:	
COMMESSA / COMMITTED:	13872 - 40 000 000 09091
TITOLO / TITLE:	Lay Out 1
DIS. / DRAW.:	Tecso srl
DATA / DATE:	
LOC.:	QE



tecso

PROGETTO: Modello Bi Front
 CLIENTE:
 COMMESSA: 13872 - 40 000 000 09091
 TITOLO: Lay Out 2

FOGLIO 09
 DI 09

08 ◀▶

REV.	DATA	FIRMA	MODIFICA

DIS.: Tecso srl	DATA:	LOC.: QE
-----------------	-------	----------

NordCap GmbH & Co. KG
Thalendorststraße 15
28307 Bremen
Hauptsitz (Service, Finanzen & Personal, Lager, IT, Marketing)

Telefon: +49 421 48557-0
Telefax: +49 421 488650
E-Mail: bremen@nordcap.de

Die NordCap Verkaufsniederlassungen in Deutschland:

Nord: Hamburg • Ost: Berlin • Süd: Ingelheim • West: Erkrath

