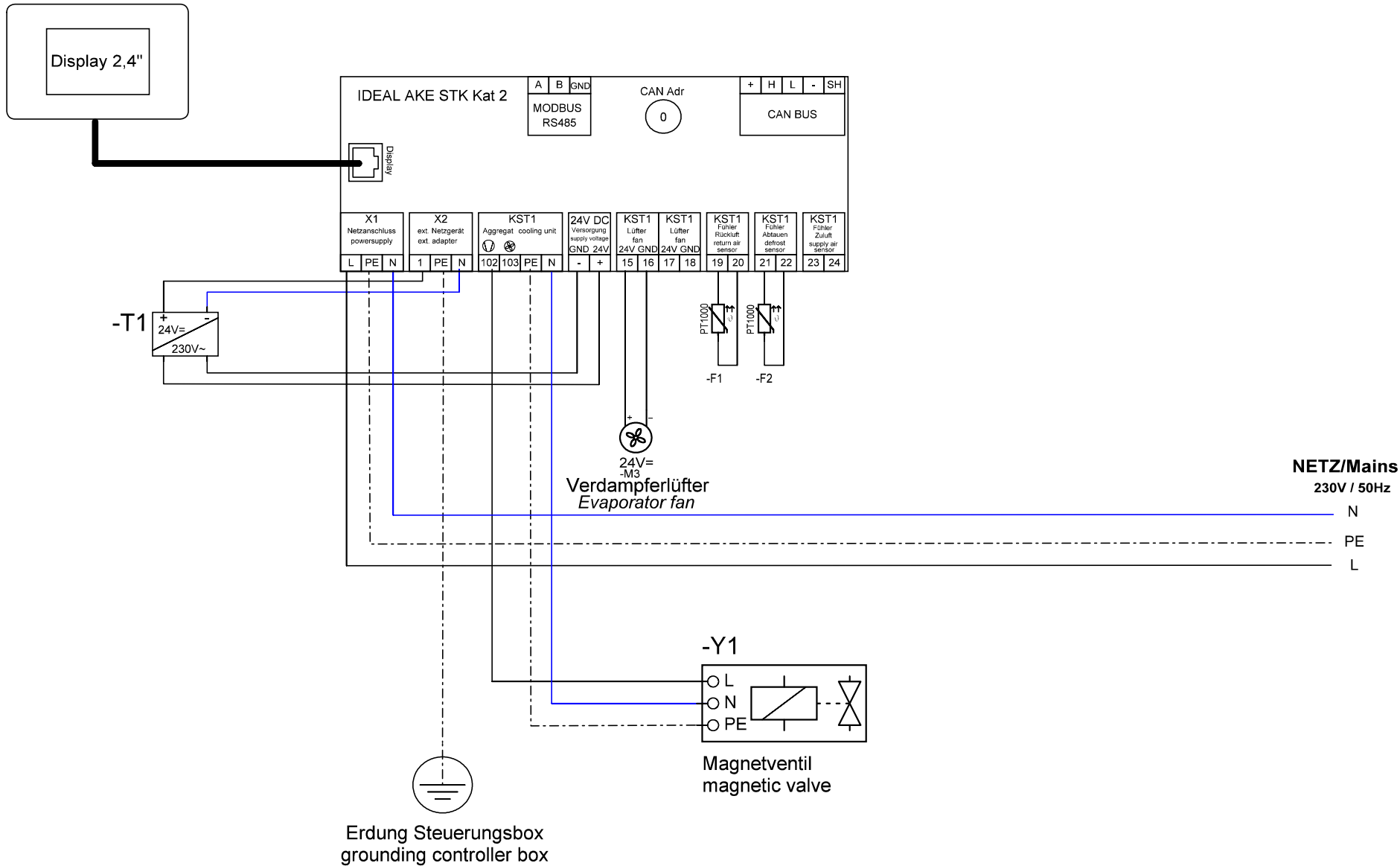


Änderungen	Datum	Name	Bezeichnung	Blatt
	gez.: 27.01.2020	Landl M.	UKW-Z, Bakery-Z, Euro-Z, Differenzial	
	gepr.:			
			AB-Nr.:	



**NETZ/Mains**  
230V / 50Hz  
N  
PE  
L

Erdung Steuerungsbox  
grounding controller box

Änderungen / Changes		Datum / Date	Name	Bezeichnung / Identification	Seite / Page
	gez.:	07.03.2024	Pichl T.	UKW-Z, Bakery-Z, Euro-Z, Differenzial	1 / 1
	gepr.:				
				AB-Nr.:	

