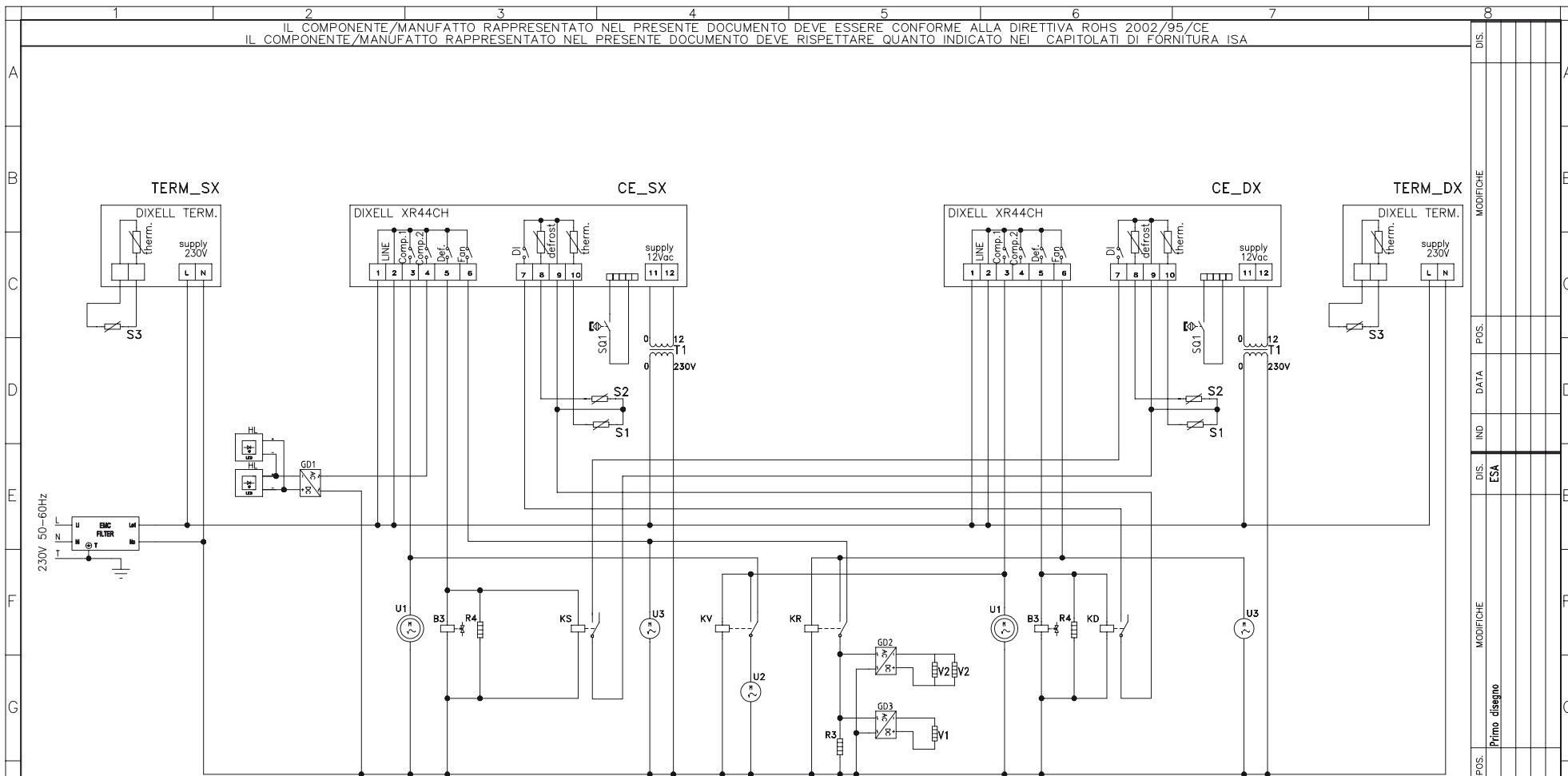


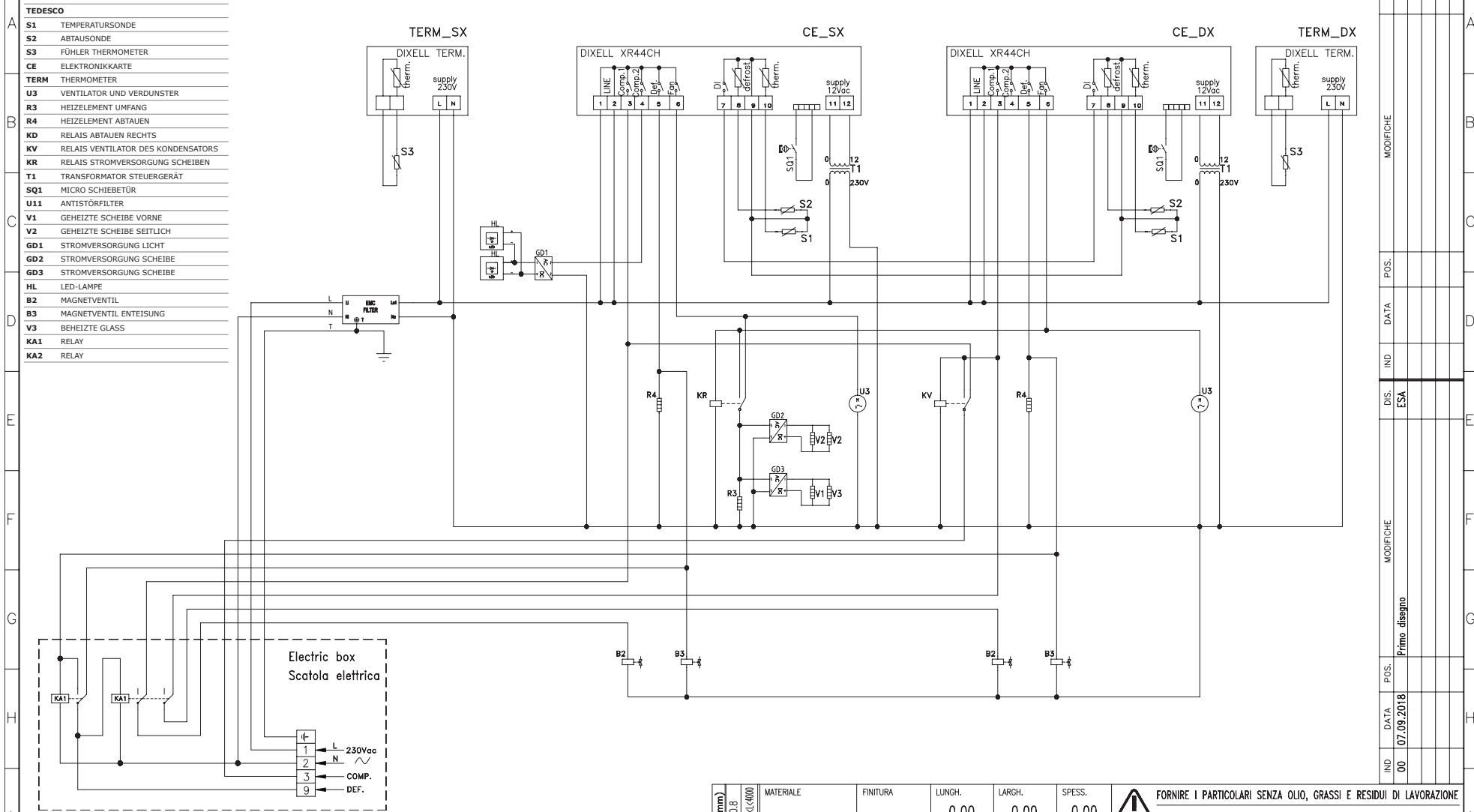
IL COMPONENTE/MANUFATTO RAPPRESENTATO NEL PRESENTE DOCUMENTO DEVE ESSERE CONFORME ALLA DIRETTIVA ROHS 2002/95/CE
IL COMPONENTE/MANUFATTO RAPPRESENTATO NEL PRESENTE DOCUMENTO DEVE RISPETTARE QUANTO INDICATO NEI CAPITOLATI DI FORNITURA ISA



S1	TEMPERATURSONDE	KV	RELAIS VENTILATOR DES KONDENSATORS
S2	ABTAUSONDE	KR	RELAIS STROMVERSORGUNG SCHEIBEN
S3	FÜHLER THERMOMETER	T1	TRANSFORMATOR STEUERGERÄT
CE	ELEKTRONIKKARTE	SQ1	MICRO SCHIEBETÜR
TERM	THERMOMETER	B3	SOLENOIDVENTIL ABTAUEN
U1	KOMPRESSOR	U11	ANTISTÖRFILTER
U2	VENTILATOR DES KONDENSATORS	V1	GEHEIZTE SCHEIBE VORNE
U3	VENTILATOR UND VERDÜNSTER	V2	GEHEIZTE SCHEIBE SEITLICH
R3	HEIZELEMENT UMFANG	GD1	STROMVERSORGUNG LICHT
R4	HEIZELEMENT ABTAUEN	GD2	STROMVERSORGUNG SCHEIBE
KS	RILAIAS ABTAUEN LI	GD3	STROMVERSORGUNG SCHEIBE
KD	RELAIS ABTAUEN RECHTS	HL	LED-LAMPE

TOLL. TOLLERANZE GENERALI IT.10 (mm)	0.8	MATERIALE	FINITURA	LUNGH.	LARGH.	SPESS.	FORNIRE I PARTICOLARI SENZA OLIO, GRASSI E RESIDUI DI LAVORAZIONE TOGLIERE BAVE, SPIGOLI VIVI E PARTI TAGLIANTI	
	0.5	DISEGNATORE	FORM.DIS.	SCALA	TOLL. GEN.	MODELLO		RPS
	0.3	ESPOSITO A	A3		IT10			PEZZO ESTETICO FACCIA ESTETICA
	0.15	DENOMINAZIONE				DISEGNO N°		
0.1	SCHEMA ELETT._DLT 80 DT				412100897000			
0.05	DATA VALIDITA'	SOSTITUISCE IL N°	SOSTITUITO DA N°	DISEGNO RIFERIMENTO				
0.02	01.03.2018			412100897000				

IL COMPONENTE/MANUFATTO RAPPRESENTATO NEL PRESENTE DOCUMENTO DEVE ESSERE CONFORME ALLA DIRETTIVA ROHS 2002/95/CE
 IL COMPONENTE/MANUFATTO RAPPRESENTATO NEL PRESENTE DOCUMENTO DEVE RISPETTARE QUANTO INDICATO NEI CAPITOLATI DI FORNITURA ISA

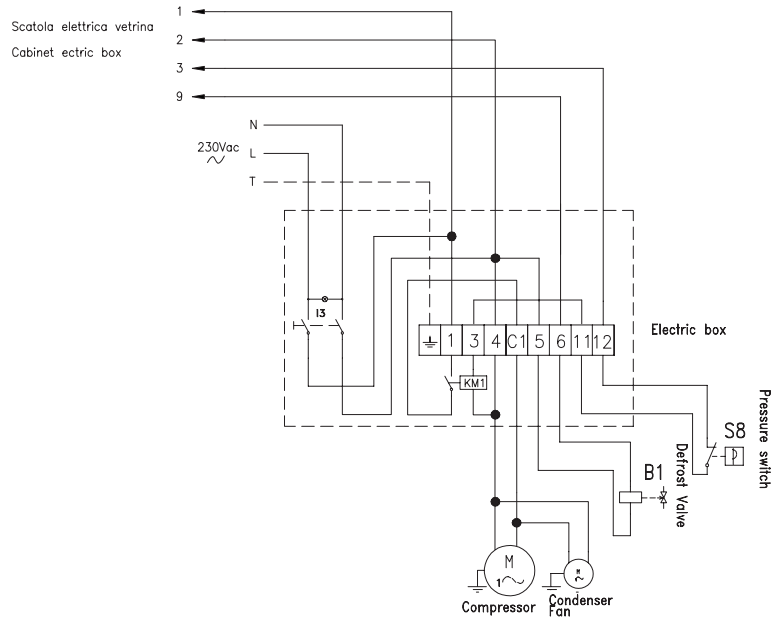


DIS.										
MODIFICHE										
POS.										
DATA										
IND										
DIS.									ISA	
MODIFICHE										
POS.										
DATA										
IND										
DIS.										
MODIFICHE										
POS.										
DATA										
IND										
DIS.										
MODIFICHE										
POS.										
DATA										
IND										
DIS.										
MODIFICHE										
POS.										
DATA										
IND										
DIS.										
MODIFICHE										
POS.										
DATA										
IND										

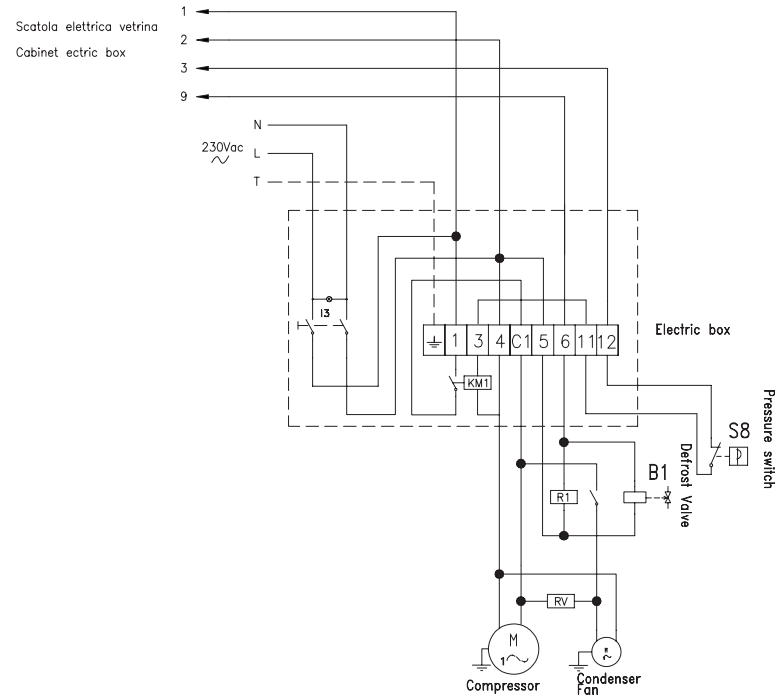
TOLL. TOLLERANZE GENERALI IT10 (mm) MKL 0.15 0.3 0.5 1.0 MKZ 0.15 0.3 0.5 1.0 MKL 0.15 0.3 0.5 1.0 MKZ 0.15 0.3 0.5 1.0	MATERIALE	FINITURA	LUNGH.	LARGH.	SPESS.	! FORNIRE I PARTICOLARI SENZA OLIO, GRASSI E RESIDUI DI LAVORAZIONE TOGLIERE BAVE, SPIGOLI VIVI E PARTI TAGLIANTI					
	DISEGNATORE	FORM.DIS.	SCALA	TOLL. GEN.	MODELLO	RPS	PEZZO ESTETICO FACCIA ESTETICA				
	DENOMINAZIONE						DISEGNO N°				
	SCHEMA Elett._DLT 80 DT UR						412100924000				
DATA VALIDITA'	SOSTITUISCE IL N°	SOSTITUITO DA N°		DISEGNO RIFERIMENTO							
07.09.2018				412100924000							

IL COMPONENTE/MANUFATTO RAPPRESENTATO NEL PRESENTE DOCUMENTO DEVE ESSERE CONFORME ALLA DIRETTIVA ROHS 2002/95/CE
 IL COMPONENTE/MANUFATTO RAPPRESENTATO NEL PRESENTE DOCUMENTO DEVE RISPETTARE QUANTO INDICATO NEI CAPITOLATI DI FORNITURA ISA

Scatola elettrica u.c. aria
 Electric box u.c. air condensig



Scatola elettrica u.c. aria
 Electric box u.c. air/water condensig



DIS.	MODIFICHE	POS.	DATA	IND.	DIS.	MODIFICHE	POS.	DATA	IND.
00					ESA				
						Primo disegno			
			07.09.2018						

MATERIALE	FINITURA	LUNGH.	LARGH.	SPESS.	FORNIRE I PARTICOLARI SENZA OLIO, GRASSI E RESIDUI DI LAVORAZIONE TOGLIERE BAVE, SPIGOLI VIVI E PARTI TAGLIANTI				
DISEGNATORE	FORM.DIS.	SCALA	TOLL. GEN.	MODELLO	RPS	PEZZO ESTETICO FACCIA ESTETICA			
DENOMINAZIONE					DISEGNO N°				
ESPOSITO A					412100924000				
SCHEMA ELETT._DLT 80 DT UR									
DATA VALIDITA'	SOSTITUISCE IL N°	SOSTITUITO DA N°	DISEGNO RIFERIMENTO						
07.09.2018			412100924000						

