

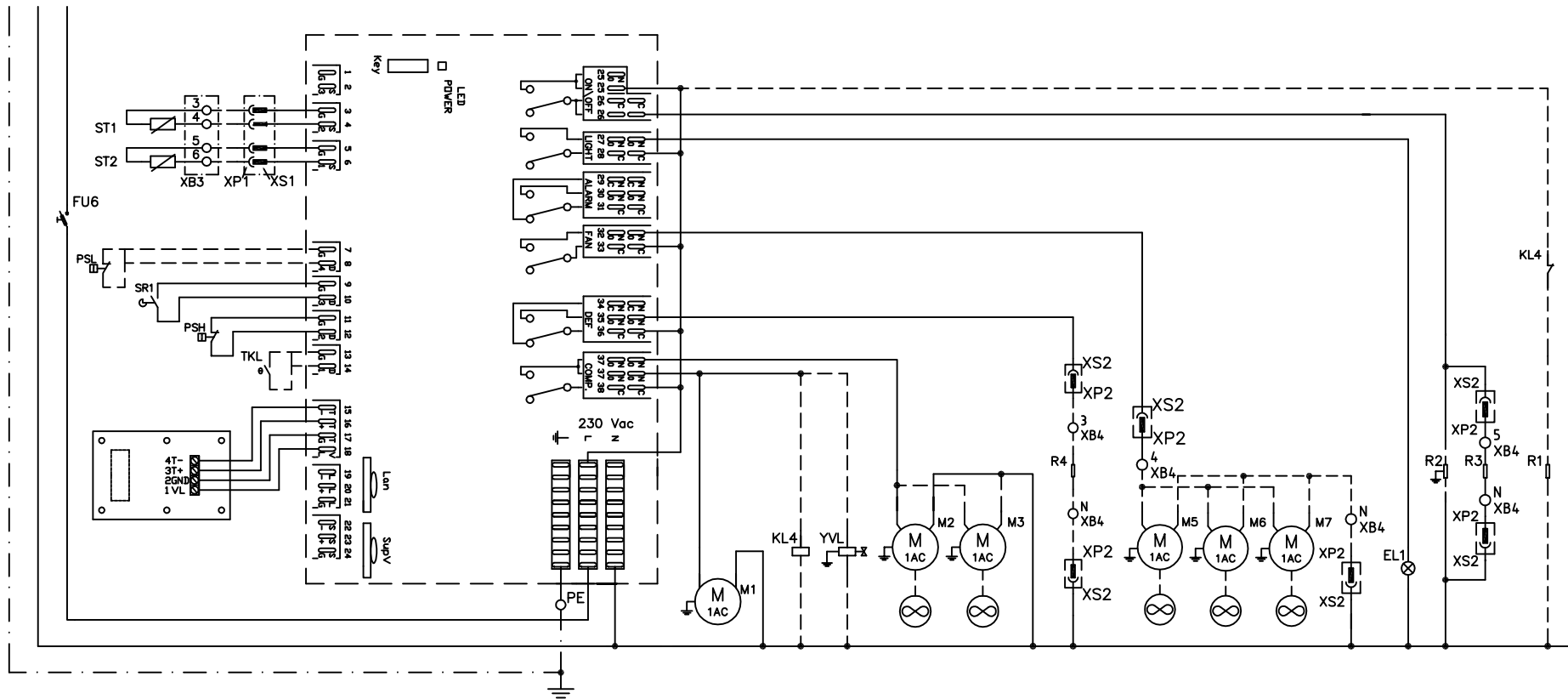
Schaltplan

Split-Kühlaggregat **FSM-012**

[Art. 4391110121]



1N 230V~50-60Hz+PE
PE N F



LEGGENDA:

KM1=TELERUTTORE COMPRESSORE
KM2=TELERUTTORE RESISTENZE DI SBRINAMENTO
FR1=RELE' TERMICO COMPRESSORE
F1=KRIWAN
RVNB00001=CONTROLLO ELETTRONICO
M1=COMPRESSORE
M2-M3-M4=VENTOLE CONDENSATORE
M5-M6-M7=VENTOLE EVAPORATORE
R1=RESISTENZA CARTER
R2=RESISTENZA PORTA
R3=RESISTENZA SCARICO
R4-5-6=RESISTENZE DI SBRINAMENTO
YVL=ELETTROVALVOLA LIQUIDO
YVC=ELETTROVALVOLA SBRINAMENTO
PSH=PRESSOSTATO DI MASSIMA
PSL=PRESSOSTATO DI MINIMA
BPV=REGOLATORE DI VELOCITA' VENT. COND.
PPH1-2-3=PRESSOSTATI VENTOLE CONDENSATORE
POM=PRESSOSTATO DIFFERENZIALE OLIO

SR1=MICRO PORTA
ST1=SONDA SBRINAMENTO
ST2=SONDA TEMPERATURA
TKL1=CLICSON COMPRESSORE
EL1=LUCHE CELLA
XS1=PRESA CONNETTORE SONDE
XP1=SPINA CONNETTORE SONDE
XS2=PRESA CONN. VENT. EVAP. E RES. DI SBRIN.
XP2=SPINA CONN. VENT. EVAP. E RES. DI SBRIN.
XB1=MORSETTIERA SONDE
XB2=MORSETTIERA VENT. EVAP. E RES. DI SBRIN.
XB3=MORSETTIERA SONDE SULL'EVAPORATORE
XB4=MORS. VENT. EVAP. E RES. DI SBRIN. SULL'EVAP.
HL1=SPIA RETE
FV1=MONITOR DI TENSIONE
FU1=FUSIBILI COMPRESSORE E RESISTENZE
FU6=FUSIBILE CIRCUITO DI COMANDO
KL4=RELE' RESISTENZA CARTER

LEGGEND:

KM1=COMPRESSOR SWITCH
KM2=DEFROST HEATERS SWITCH
FR1=COMPRESSOR THERMAL RELAY
F1=KRIWAN
ELECTRONIC CONTROL
M1=COMPRESSOR
M2-M3-M4=CONDENSER FANS
M5-M6-M7=EVAPORATOR FANS
R1=CRANKCASE HEATER
R2=DOOR HEATER
R3=DISCHARGE HEATER
R4-5-6=DEFROST HEATERS
R4-5-6=DEFROST HEATERS
YVL=LIQUID ELECTROVALVE
YVC=DEFROST ELECTROVALVE
PSH=HIGH PRESSURE SWITCH
PSL=LOW PRESSURE SWITCH
BPV=CONDENSER FANS SPEED VARIATOR
PPH1-2-3=CONDENSER FANS PRESSURE SWITCHES
POM=OIL DIFFERENTIAL PRESSURE SWITCH

SR1=MICRO SWITCH
ST1=DEFROST PROBE
ST2=TEMPERATURE PROBE
TKL1=COMPRESSOR CLICSON
EL1=COLD ROOM LIGHT
XS1=PROBES CONNECTOR OUTLET
XP1=PROBES CONNECTOR PLUG
XS2=CONN. OUTLET FOR EVAP. FANS AND DEFROST HEATERS
XP2=CONN. PLUG FOR EVAP. FANS AND DEFROST HEATERS
XB1=TERMINAL BOARD FOR PROBES
XB2=TERMINAL BOARD FOR EVAP. FANS AND DEFROST HEATERS
XB3=TERMINAL BOARD FOR PROBES IN THE EVAP.
XB4=TERM. BOARD EVAP. FANS AND DEFROST HEATERS IN THE EVAP.
HL1=MAINS PILOT LIGHT
FV1=VOLTAGE MONITOR
FU1=COMPRESSOR AND HEATERS FUSES
FU6=CONTROL CIRCUIT FUSE
KL4=CRANKCASE HEATER RELAY

COMPRESSORE/ CONDENSATOR	MRA	FUSIBILE/ FUUSE FU6
CAE9460Z-F	4.14A	10A aM
CAE4450Z-F	4.2A	10A aM
CAE9470Z-F	5.6A	10A aM
CAJ2432Z-F	6.26A	10A aM
CAJ2446Z-F	7.47A	10A aM
CAJ9510Z-F	8A	10A aM
NJ9226GK-V-CSR	8.6A	16A aM
NJ2212GK-A-CSR	9.7A	16A aM
CAJ2464Z-F	9.7A	16A aM
CAJ9513Z-F	10.1A	16A aM

ESPX1B02000
REV.00

QF1	= Magneto - Termischer Schalter
QS1	= Trennschalter
QS2	= Kühlzelle- Lichtschalter
KN1	= Fernschalter des Kompressors
KN2	= Fernschalter der Abtauheizung
KM1	= Verdichterschutz
KM2	= Abtauheizung
FR1	=Thermoschutz Schlater Verdichter
FR2	= Thermo- Schutzverrichtung
KL1	= Schutz Schalter Relais Lüfter Verflüssiger
KL2	= Schutz Schalter Relais Lüfter Verdampfer
KL3	= Schutz Schalter Relais Verdichter
N1	= Verdichter
N2-N3-N4	= Lüfter Verflüssiger
N5-N6-N7	= Lüfter Verdampfer
R1	= Ölsampfheizung
R2	= Türrahmenheizung
R3	= Abflussheizung
R4-5-6-7-8-9-10-11-12-13-14-15	= Abtauheizung
YV1	=Elektroventil Flüssigkeit
YV2	= Elektroventil Abtau
SP1	= Hochdruck Pressostat
SP2	= Niederdruck Pressostat
SP3	= Pressostatische Geschwindigkeitsregelung Lüfter Verflüssiger
SP4	= Pressostat Lüfter Verflüssiger
SP5	= Öl Differenz Pressostat
SR1	= Tür Kontaktschalter
ST1	= Abtau Fühler
ST2	= Temperatur Fühler
ST3	= Thermostat Lüfter Verflüssiger
ST4	= Alarm Fühler Verflüssiger
ST5	= Clicson Kompressor
EL1	= Kühlzelle Licht
XS1	= Steckdose Verbinder Fühler
XP1	= Stecker Verbinder Fühler
XS2	= Steckdose Verbinder Lüfter Verdampfer und Abtauheizung
XP2	= Stecker Verbinder Lüfter Verdampfer und Abtauheizung
XBA	= Klemmbrett für Carterheizung, Türrahmenheizung und Abflussheizung
XB1	= Klemmbrett Fühler und Tür Kontakt Schalter
XB2	= Klemmbrett Lüfter Verdampfer und Abtauheizung
XB3	= Klemmbrett Fühler und Tür Kontakt Schalter in Verdampfer
XB4	= Klemmbrett Lüfter Verdampfer und Abtauheizung in Verdampfer
HL1	= Netz Meldelampe
HL2	= Abtauung Meldelampe
HL3	= Alarm Meldelampe
HL4	= Verdichter Meldelampe
HL5	= Verdampfer Ventilatoren Meldelampe
FASEC33	= Geschwindigkeitsregelung Lüfter Verflüssiger
F1	= Filter FASEC33
T1	= TRIAC FASEC
E1	=Filter SP3
FV1	= Spannungsmonitor
EWPC700	= Elektronische Regelung
IR 32CE	= Elektronische Steuerung
FU1	= Verdichter und Widerstand Abschmelzsicherung
FU2	= Verflüssiger Ventilatoren Abschmelzsicherung
FU3	= Verdampfer Ventilatoren Abschmelzsicherung
FU4-5	= Steuerung Transformator Abschmelzsicherung
FU6	= Steuerung Kreis Abschmelzsicherung
FU7	= Abschmelzsicherung
TC1	= Steuerung Transformator