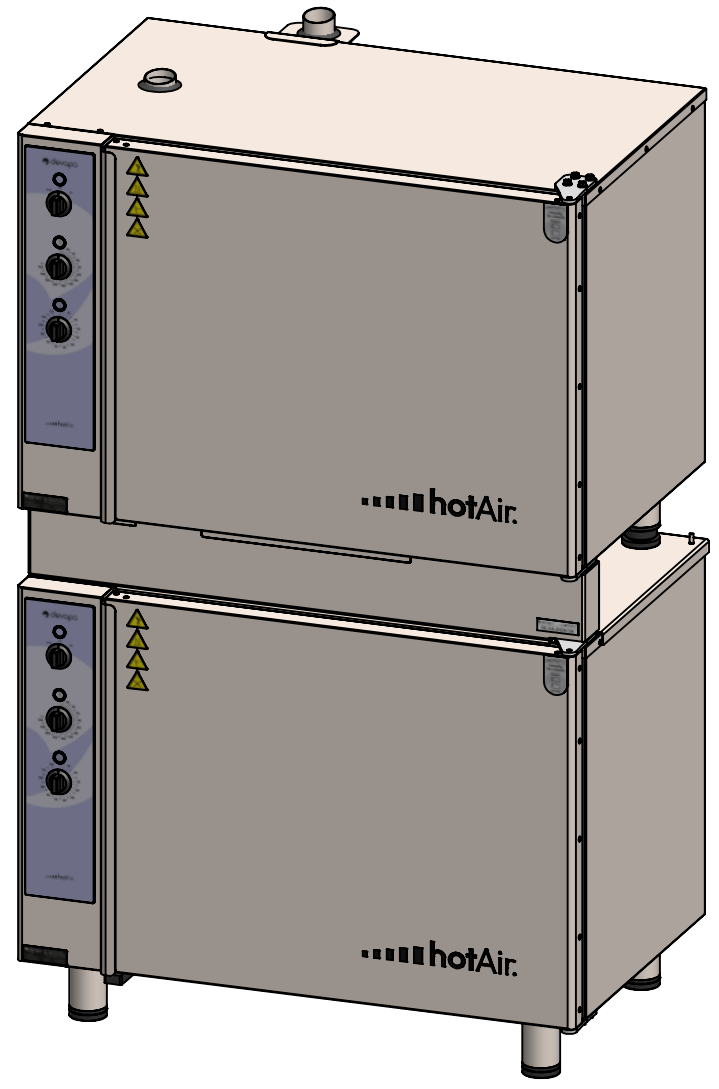
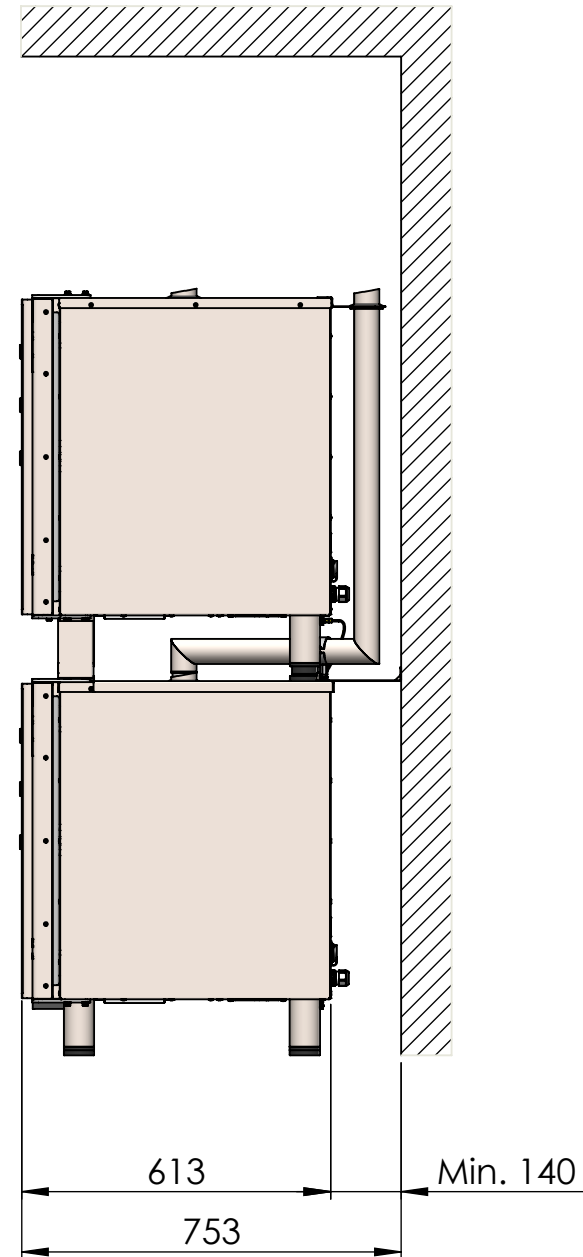
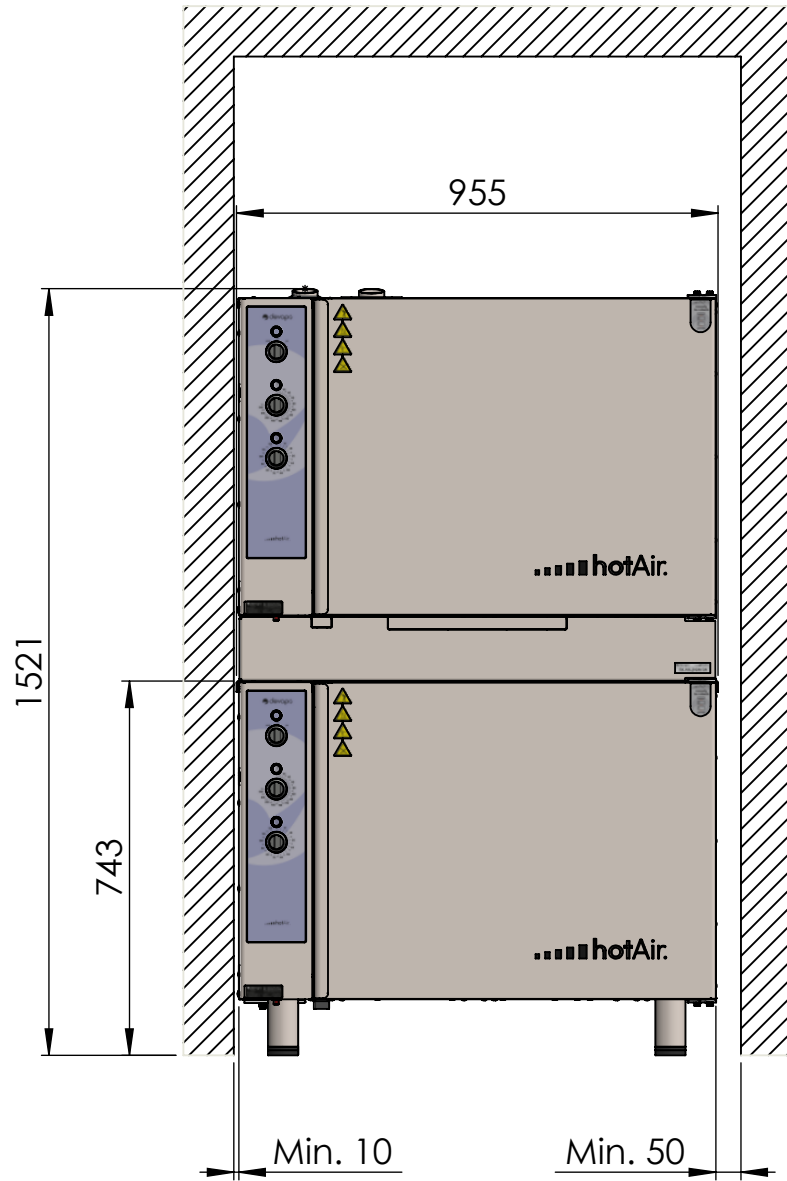




Installation manual Stacking kit, Junior 28 - 28



Installation manual Stacking kit, Junior 28 - 28



Installation manual Stacking kit, Junior 28 - 28

NLD.: Controleer serienummer op typeplaatje (linkerzijde oven).

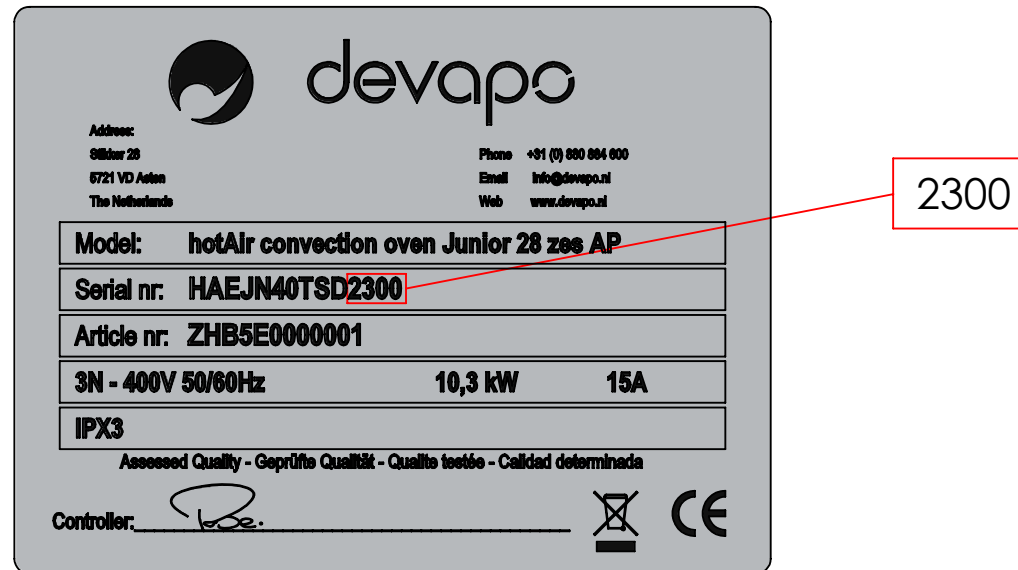
hotAir oven met volgnummer <1357 en 1388 t/m 1397, zijn niet geschikt voor plaatsen aan de onderzijde stacking kit.

DEU.: Überprüfen Sie die Seriennummer auf dem Typenschild (Linke Seite des Ofens).

Heißluftofen mit der laufenden Nummer <1357 und 1388 bis 1397 sind nicht für Stellen auf dem unteren Stapelkit geeignet.

ENG.: Check serial number on the nameplate (left side of the oven).

hotAir oven with sequence number <1357 and 1388 through 1397, are not suitable for places on the bottom stacking kit.



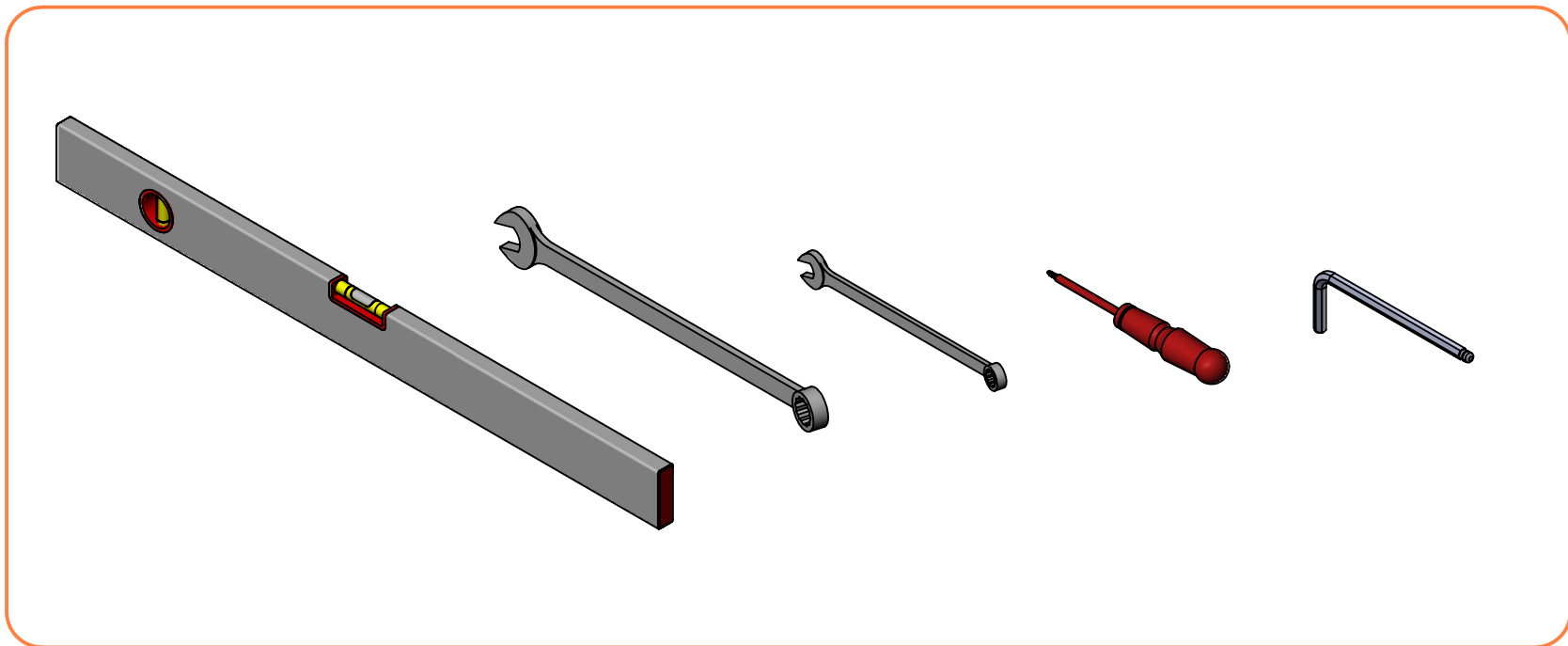
Installation tools.

Benodigheden zijn waterpas, zeskant sleutel 10-13, kruiskop schroevendraaier, inbusleutel.

Anforderungen sind waagrechte Fläche, Steckschlüssel 10-13, Kreuzschlitz-Schraubendreher, Inbusschlüssel.

Requirments are level, Hexagon key 10-13, crosshead screwdriver, hexagonal key.

Installation tools.

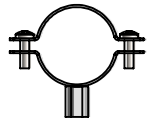


Installation manual Stacking kit, Junior 28 - 28

Part list / article no.



690003260
1x



906020020
1x



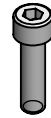
925180002
4x



925180001
4x



925010048
2x



925040057
2x



690002321
1x



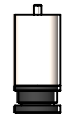
670000068
4x



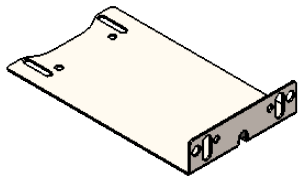
690001260
1x



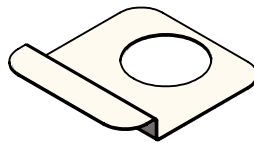
690004101
1x



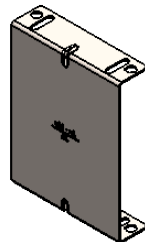
630113017
8x



690004670
1x



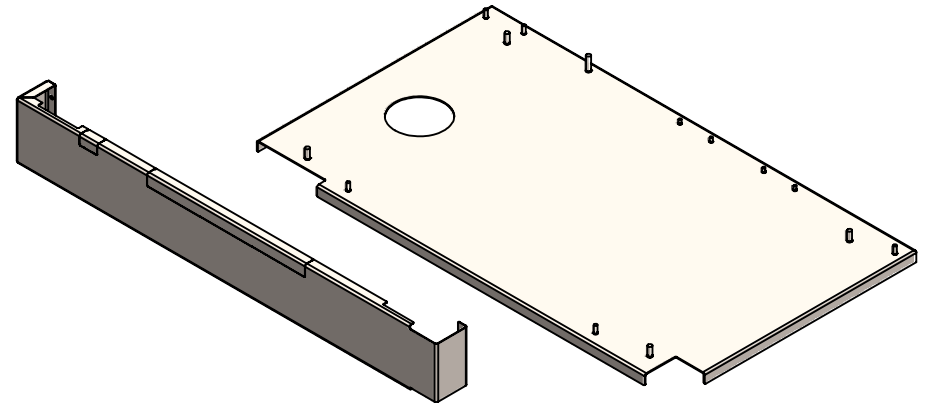
690003560
1x



690005400
1x



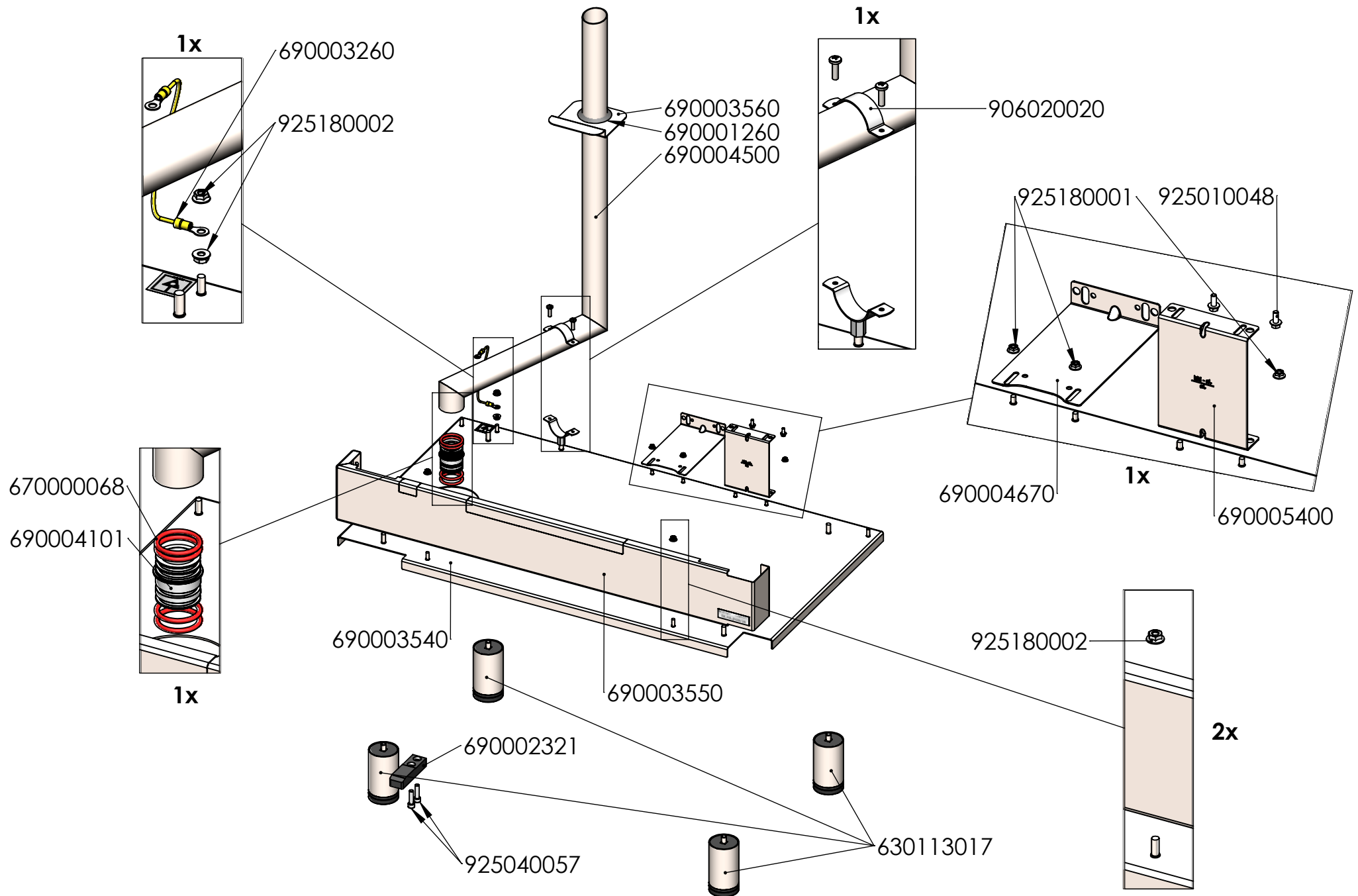
690004500
1x



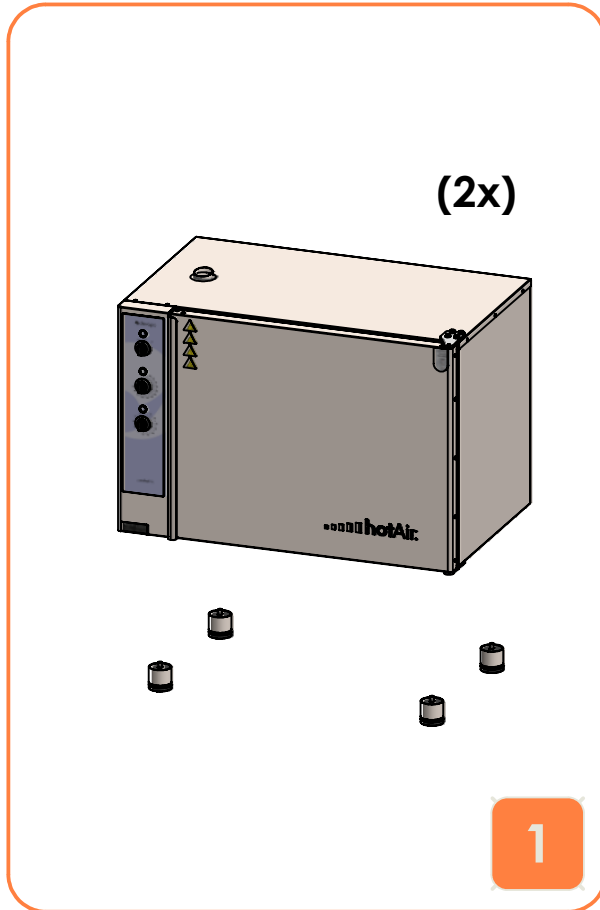
690003550
1x

690003540
1x

Installation manual Stacking kit, Junior 28 - 28



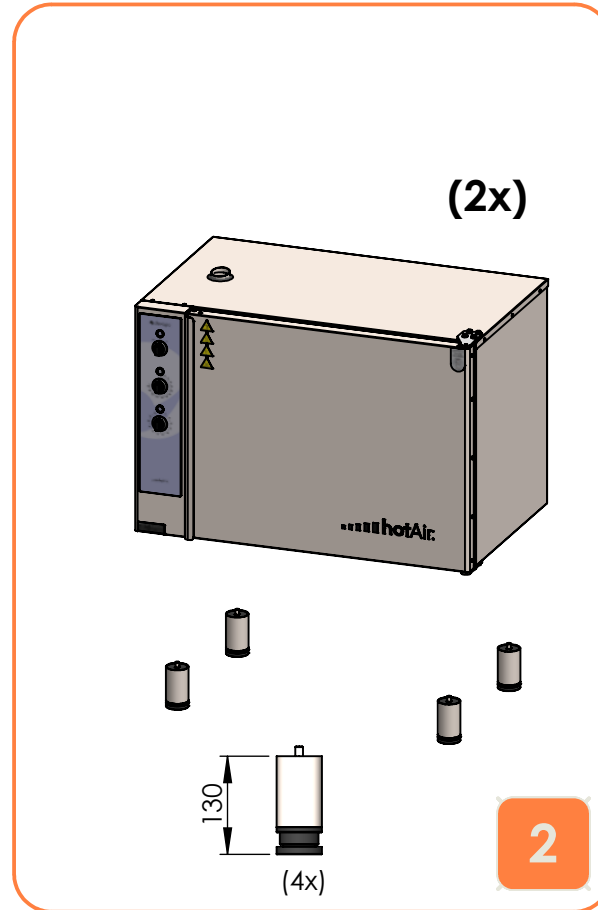
Installation manual Stacking kit, Junior 28 - 28



Verwijder stelvoeten $\varnothing 60 \times 60 \text{ mm}$ onder de Junior 28.

Entfernen Sie die Stellfüße $\varnothing 60 \times 60 \text{ mm}$ unter dem Junior 28.

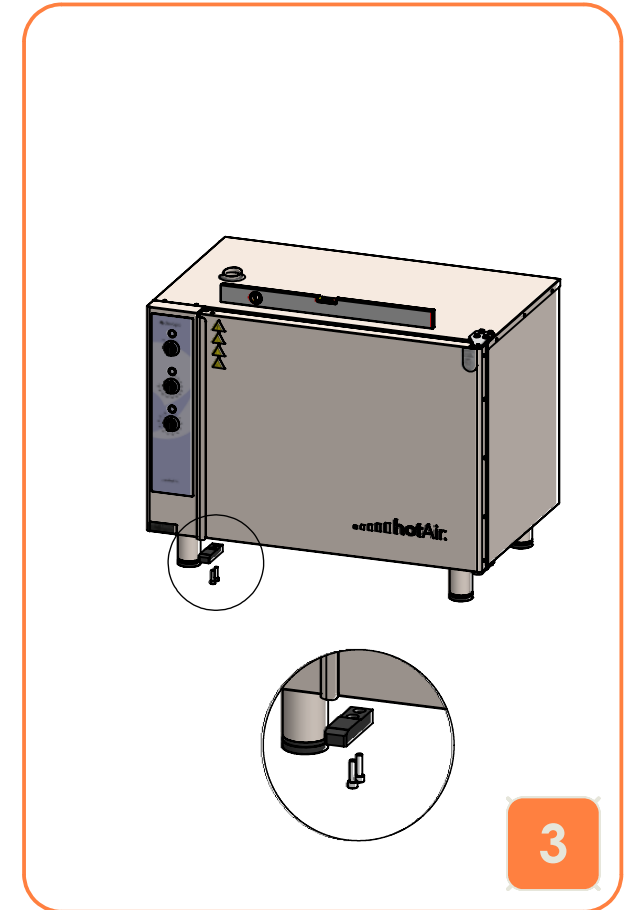
Remove the adjustable feet $\varnothing 60 \times 60 \text{ mm}$ under the Junior 28.



Monteer de bijgeleverde stelvoeten $\varnothing 60 \times 130 \text{ mm}$ onder de Junior 28.

Montieren Sie die mitgelieferten Stellfüße $\varnothing 60 \times 130 \text{ mm}$ unter den Junior 28.

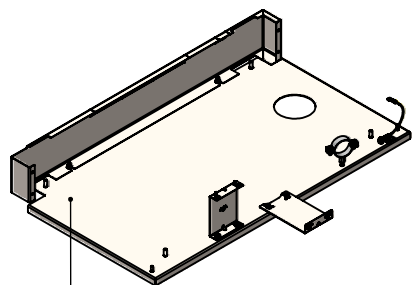
Mount the supplied adjustable feet $\varnothing 60 \times 130 \text{ mm}$ under the Junior 28.



Monteer de geleidingsblok (690002321) met 2x Cilinderkopschroef M8x30 (925040057) onder de Junior 28, en zet de Junior 28 waterpas.

Installieren Sie den Führungsblock (690002321) mit 2x Zylinderkopschraube M8x30 (925040057) unter der Junior 28, und Setzen Sie den Junior 28 gerade.

Install the guide bar (690002321) with 2x Cylinder head screw M8x30 (925040057) under the Junior 28, and level the Junior 28.



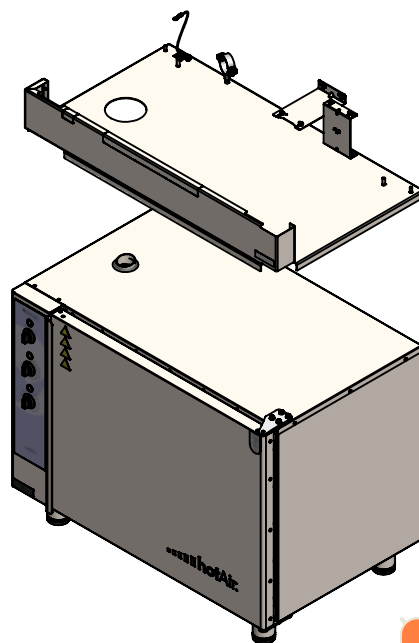
-Verwijderd eerst de folie
-Entfernen Sie zuerst die Folie
-First remove the foil

4

Monteer voorfront op de tussenplaat, bevestig de mounting plate op de tussenplaat, deze nog niet (vastzetten).

Frontseite an die Zwischenplatte montieren, die Montageplatte auf der Zwischenplatte befestigen, Diese noch nicht (Fixieren).

Mount front plate on the intermediate plate, also place the mounting plate on the intermediate Plate is not yet (fix).

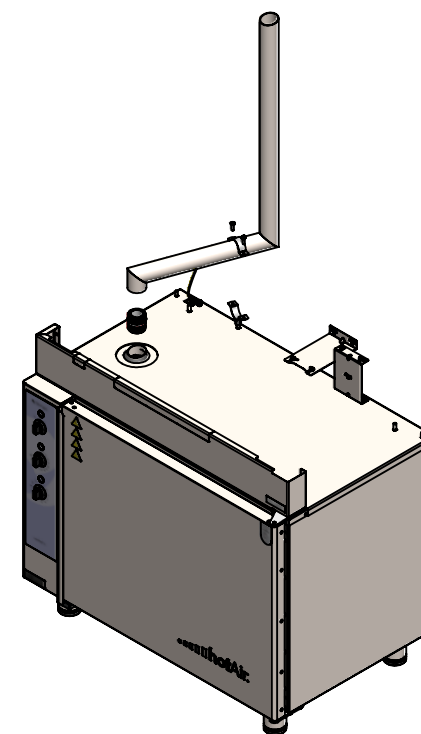


5

Plaats het tussenframe op de Junior 28. Plaats het frame op de gewenste positie en neem de gaten over van de mounting plate (eventueel voorboren en voorzien van muurpluggen).

Legen Sie den Zwischenrahmen auf den Junior 28. Platzieren Sie den Rahmen in der gewünschten Position und übernehmen Sie die Löcher der Montageplatte (Evtl. vorbohren und mit Dübel versehen).

Put the intermediate frame on the Junior 28. Place the frame at the desired position and take over the holes of the mounting plate (possibly pre-drilling and provided with wall plugs).

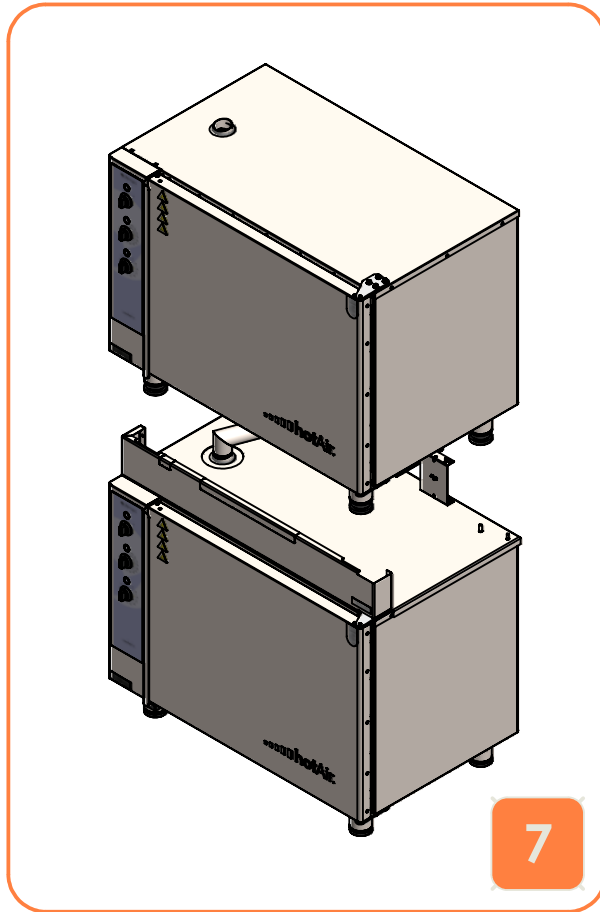


6

Draai de rode afdichting (670000068) in de condensbuis en in de ovenpijp en monteer de buis vast doormiddel van klembeugel(906020020).

Schrauben Sie die rote Dichtung (670000068) in das Kondensatrohr und in das Ofenrohr und befestigen Sie das Rohr mit Klemmbügel (906020020).

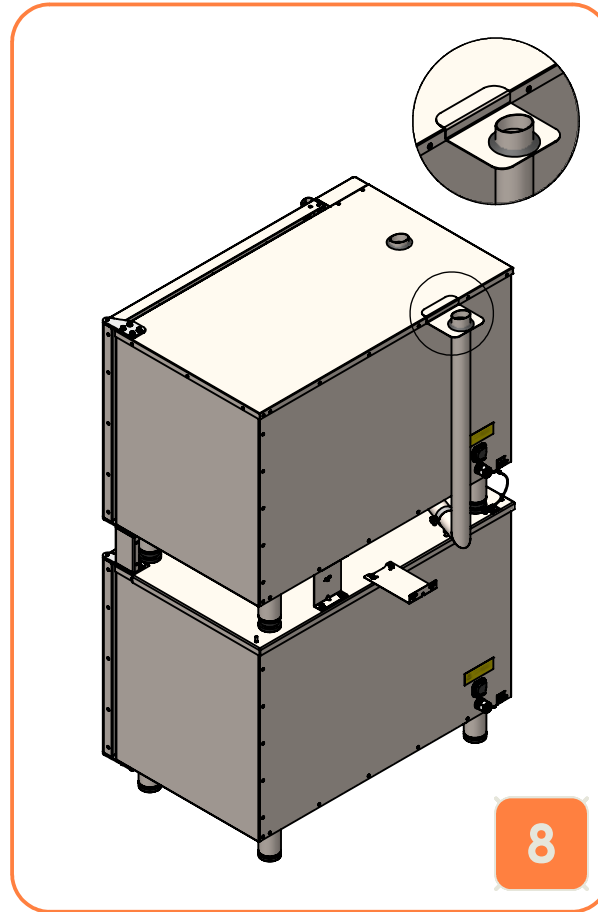
Screw the red seal (670000068) into the condensate tube in the oven pipe and fix the pipe by means of clamping bracket (906020020).



Plaats Junior 28 op het tussenframe.
Zet deze vast door middel van montageplaat
(690005400) en (2x) bout (925010048).

Setzen Sie den Junior 28 auf die Zwischenplatte.
Befestigen Sie es mit einer Montageplatte (690005400)
und (2x) Schraube (925010048).

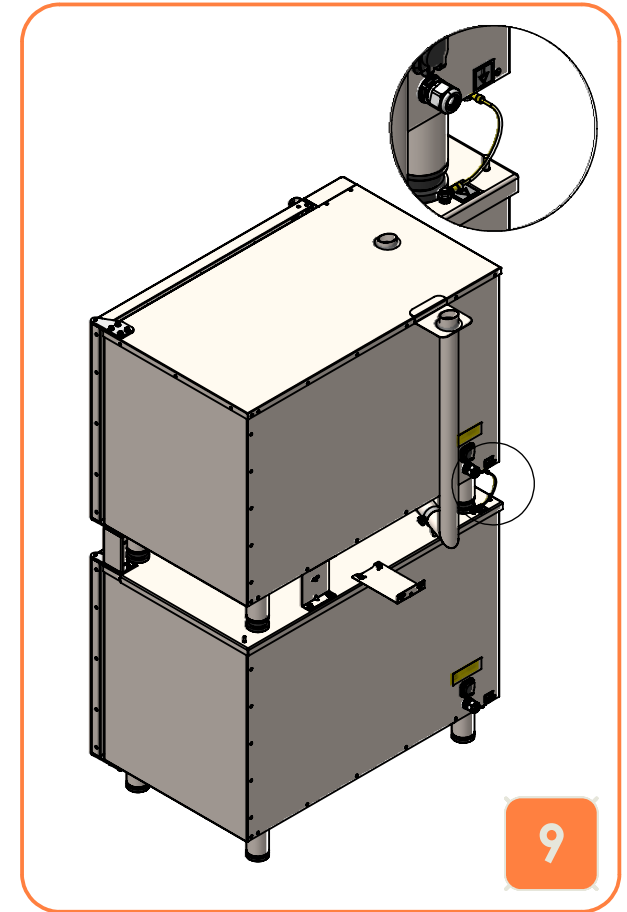
Place the Junior 28 on the Intermediate plate.
Secure it by mounting plate (690005400) and (2x) bolt
(925010048).



Voor het plaatsen van de mounting plate van de
condensbuis, eerst het plaatwerk schoonmaken met een
alcohol doekje. daarna verwijderd je de plakband en zet de
mounting plate op de juiste positie vast.

Bevor Sie die Montageplatte des Kondensationsrohrs
platzieren, reinigen Sie zuerst das Blech mit einem Alkoholtuch.
Dann entfernen Sie das Klebeband und befestigen die
Montageplatte in der richtigen Position.

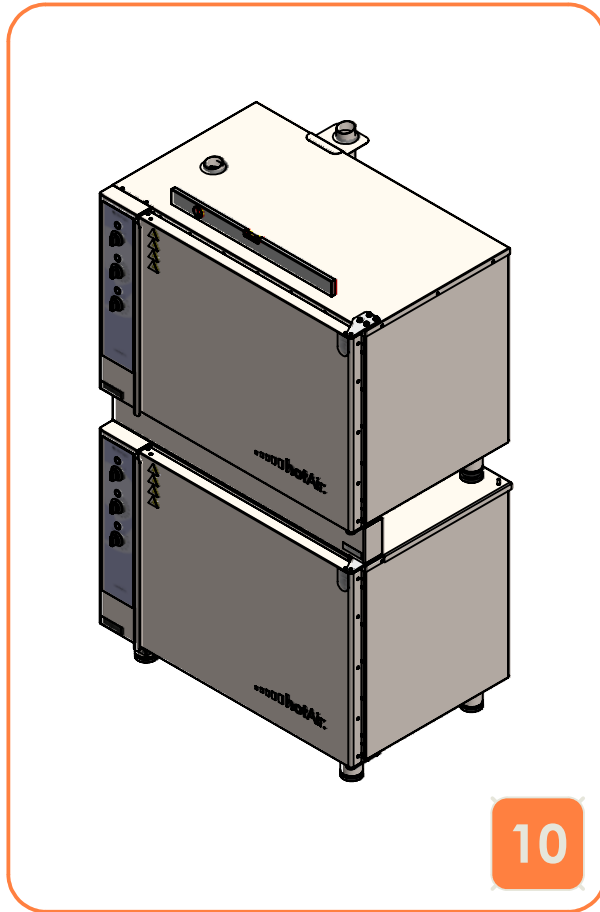
To place the mounting plate of the condensate tube, primarily
clean the sheet metal with a alcohol cloth, Then remove the
tape and put the mountingplate in the correct postion.



Aardkabel (690003260) vast maken aan onderzijde
ovens en stapelkit vast zetten aan muur.

Befestigen Sie das Erdungskabel (690003260) an der
Unterseite des Ofen und befestigen Sie das
Stapelgerät an der Wand.

Fasten the earthing cable (690003260) to the
bottom of the oven and secure the stacking kit to the wall.



Plaats de stacking kit op positie en zorg dat de Junior 28 waterpas staat (2x), daarna vastzetten aan de muur.

Setzen Sie das Stapelkit in Position und stellen Sie sicher, dass der Junior 28 im Wasser steht (2x). Danach befestigen Sie das Stapelkit an der Wand.

Place the stacking kit in position and ensure that the Junior 28 is level (2x). Afterwards fix the stacking kit to the wall.



Dezoufle
Stricker 28
54211 Dülmen | BL

+49(0)96087340
info@devapo.nl
www.devapo.nl

