

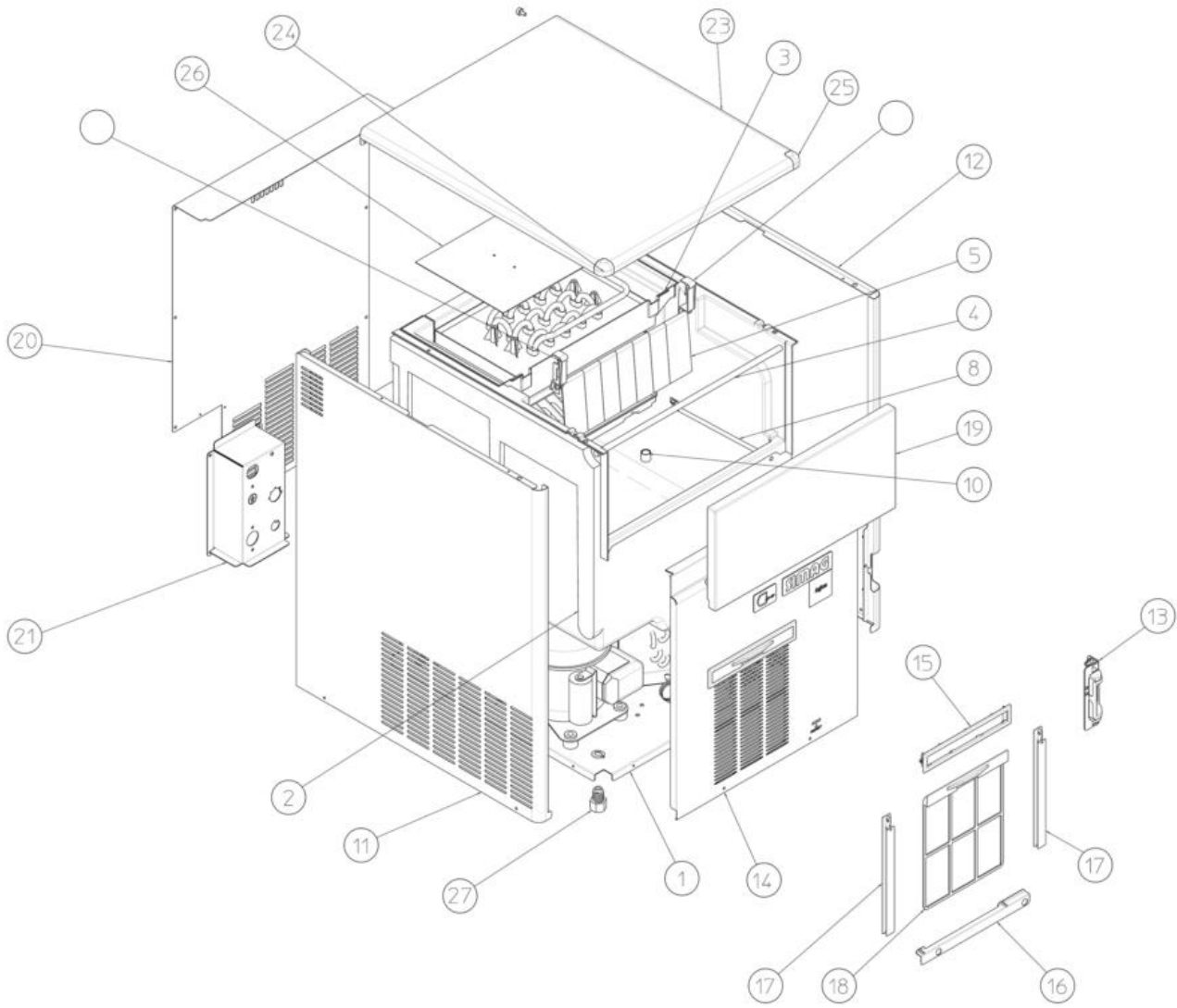
Ersatzteilliste-Explosionszeichnung

Eiswürfelbereiter SDE 30 W

[Artikel-Nr.: 41320250064]



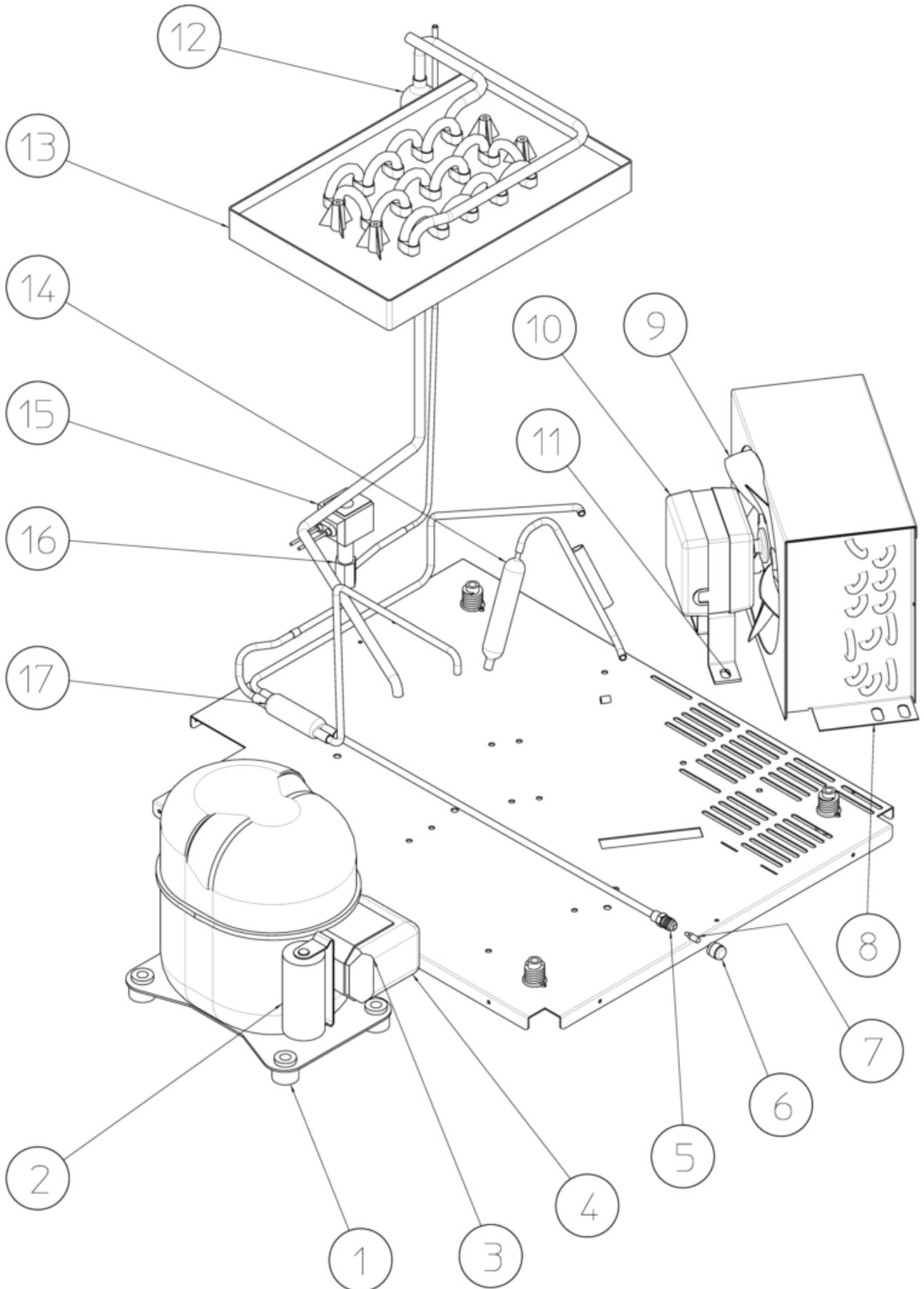
SDE030 - MACHINENGEHAUSE



SDE030 - MACHINENGEHAUSE

Pos	Art.- Nr.	Bezeichnung
0003	SC661126 00	VERDAMPFER GEHÄUSE
0004	SC661113 00	PLASTIC ROD
0005	SC793238 00R	CURTAIN ASSY
0008	SC732017 07	FUEHLERHALTER
0010	SC660570 00	PLASTIKKAPPE
0011	SC722518 01	LEFT SIDE PANEL
0012	SC722297 01	RIGHT SIDE PANEL
0013	SC660882 00	ERSETZT DURCH SC060872 00
0014	SC722301 00	EDELSTAHL VORDERWAND
0014	SC722301 01	EDELSTAHL VORDERWAND
0015	SC660886 00	NULL
0016	SC724422 00	NULL
0017	SC660887 00	NULL
0018	SC660885 00	LUFT FILTER
0019	SC782092 04R	SPEICHERTUER
0020	SC702507 00	HINTERE ABDECKUNG
0021	SC702526 00	METALLTRÄGER
0023	SC722299 00	ABDECKHAUBE
0024	SC660884 01	NULL
0025	SC660884 00	NULL
0026	SCZ1AC049	PLASTIK MOTORSCHUTZ
0027	SC650382 01	FUSS

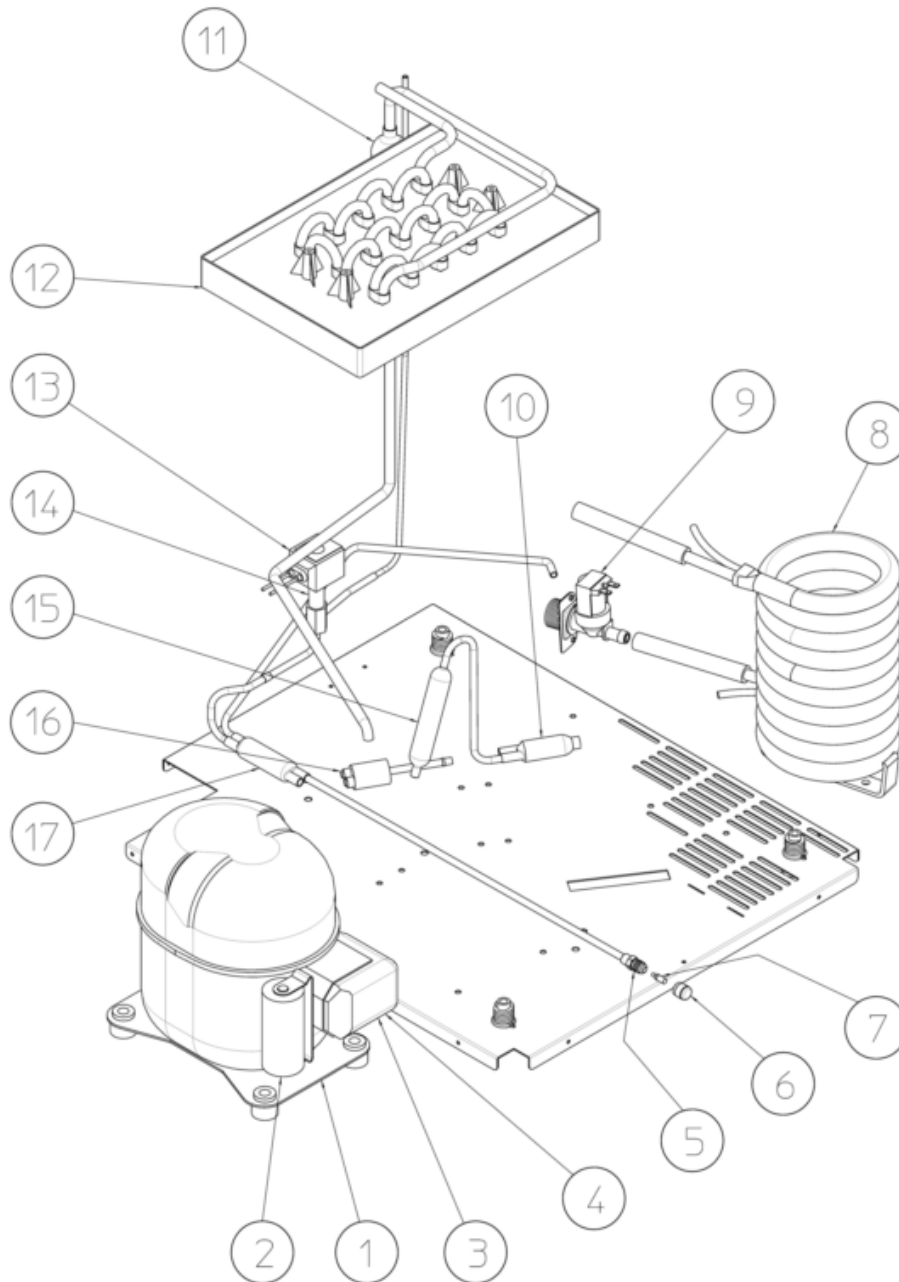
SDE030 - LUFTGEKÜHLT GEFRIERSYSTEM



SDE030 - LUFTGEKÜHLT GEFRIERSYSTEM

Pos	Art.- Nr.	Bezeichnung
0001	SC670097 08	KOMPRESSOR 230/50/1
0002	SCCUB 102661	START KONDENSATOR - 230/50/1
0003	SCCUB 102320	SCHUTZGERÄT 230/50/1
0004	SCCUB 405172	STARTERRELAIS - 230/50/1
0005	SC650109 00	VENTILGEHÄUSE
0006	SC670012 00	VENTILKOLBEN
0007	SC650106 00	VENTILKLAPPE
0008	SC620285 00	LUFT KONDENSATOR
0009	SC620419 32	FLUEGEL
0010	SC620419 02	LUFTER MOTOR - 230/50-60
0011	SC620419 61	LUFTER MOTOR TRAEGER
0012	SC784444 07	SAMMLER UND SAUGLEITUNGEN
0013	SC784791 00	ASSY EVAPOR./STAGN. SDE-30/SDH-24/SDH-30
0014	SC630003 05	TROCKNER
0015	SC620306 48	HEISSGAZ VENTIL SPULE - 230/50-60
0016	SC620306 14	HEISSGAZ VENTILGEHÄUSE
0017	SC630137 00	FILTER Ø16 5-6.5/6.5-6.5

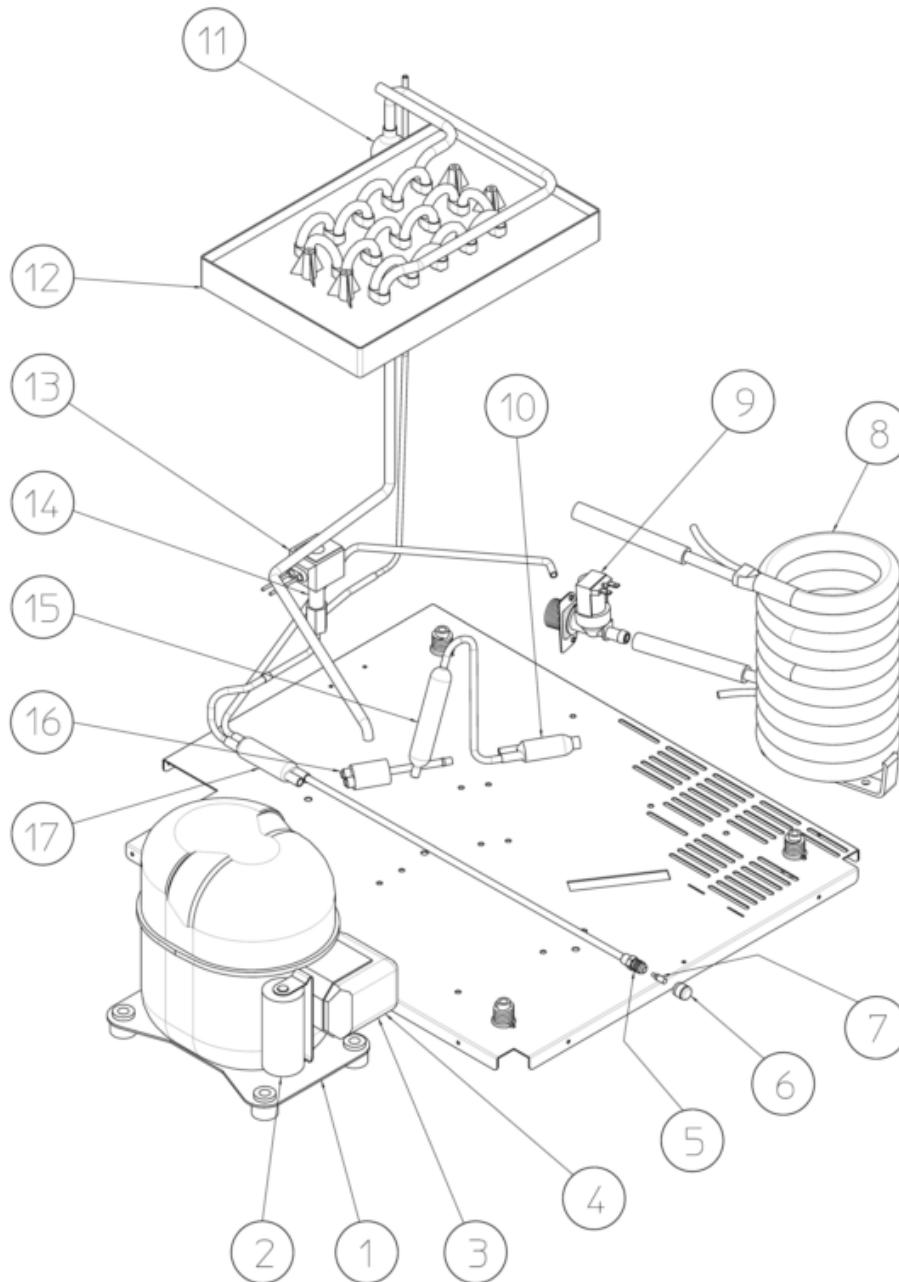
**SDE030 - WASSERGEKÜHLT GEFRIERSYSTEM -
BIS S.N. MA 235561**



**SDE030 - WASSERGEKÜHLT GEFRIERSYSTEM -
BIS S.N. MA 235561**

Pos	Art.- Nr.	Bezeichnung
0001	SC670097 08	KOMPRESSOR 230/50/1
0002	SCCUB 102661	START KONDENSATOR - 230/50/1
0003	SCCUB 102320	SCHUTZGERÄT 230/50/1
0005	SC650109 00	VENTILGEHÄUSE
0006	SC670012 00	VENTILKOLBEN
0007	SC650106 00	VENTILKLAPPE
0008	SC620389 00	WASSERGEKÜHLT KONDENSATOR
0009	SC650105 70	WASSEREINLAUFVENTIL - 230V - WASSERGEKÜH
0010	SC630020 01	MECHANISCH FILTERN Ø19 6.5/6.5-6.5
0011	SC784444 07	SAMMLER UND SAUGLEITUNGEN
0012	SC784791 00	ASSY EVAPOR./STAGN. SDE-30/SDH-24/SDH-30
0013	SC620306 48	HEISSGAZ VENTIL SPULE - 230/50-60
0014	SC620306 14	HEISSGAZ VENTILGEHÄUSE
0015	SC630003 05	TROCKNER
0016	SC620499 01	PRESSOSTAT
0017	SC630137 00	FILTER Ø16 5-6.5/6.5-6.5

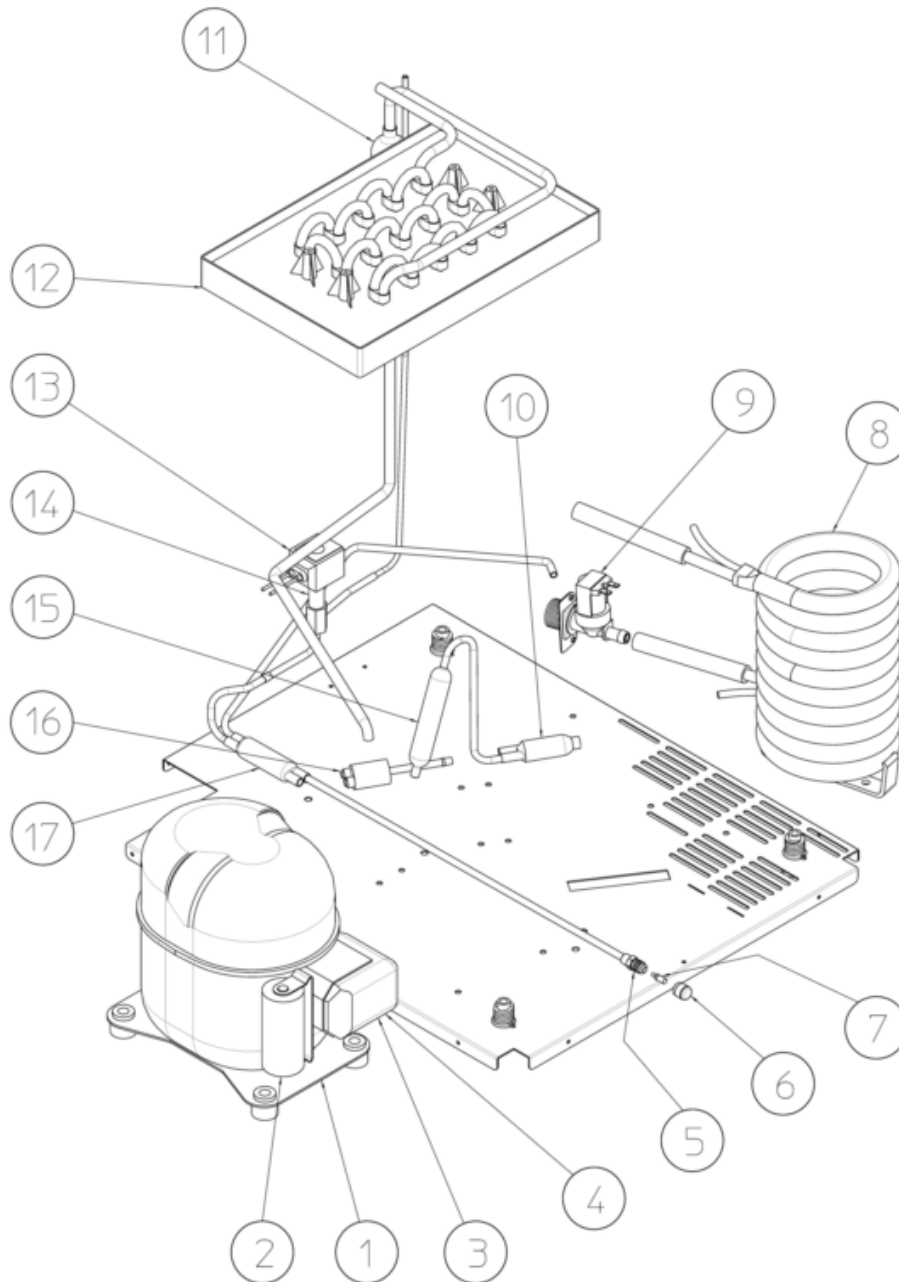
**SDE030 - WASSERGEKÜHLT GEFRIERSYSTEM -
VON S.N. MA 235562 - BIS S.N. MA 235829**



**SDE030 - WASSERGEKÜHLT GEFRIERSYSTEM -
VON S.N. MA 235562 - BIS S.N. MA 235829**

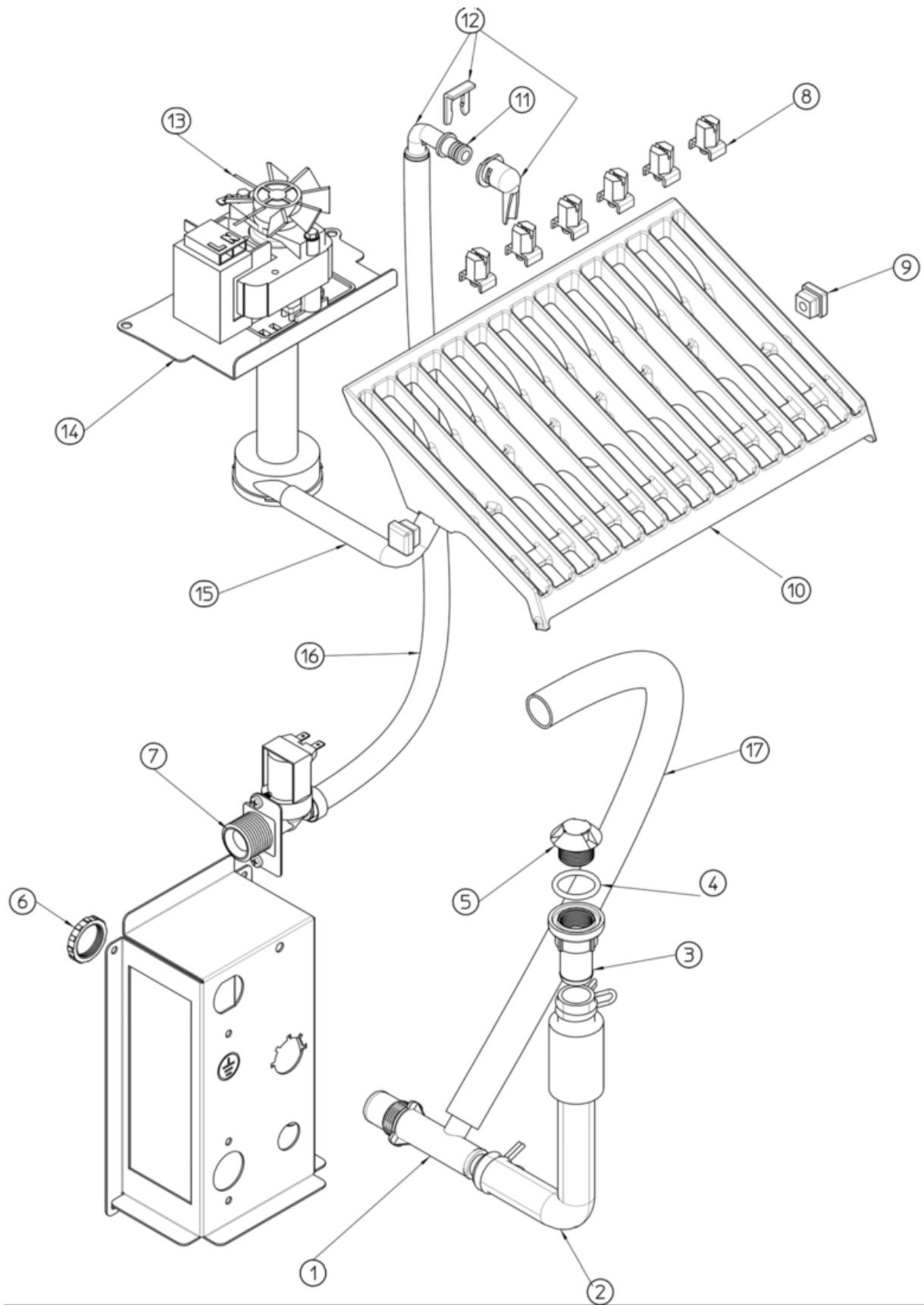
Pos	Art.- Nr.	Bezeichnung
0001	SC670097 08	KOMPRESSOR 230/50/1
0002	SCCUB 102661	START KONDENSATOR - 230/50/1
0003	SCCUB 102320	SCHUTZGERÄT 230/50/1
0005	SC650109 00	VENTILGEHÄUSE
0006	SC670012 00	VENTILKOLBEN
0007	SC650106 00	VENTILKLAPPE
0008	SC620389 00	WASSERGEKÜHLT KONDENSATOR
0009	SC650105 70	WASSEREINLAUFVENTIL - 230V - WASSERGEKÜH
0010	SC630020 01	MECHANISCH FILTERN Ø19 6.5/6.5-6.5
0011	SC784444 07	SAMMLER UND SAUGLEITUNGEN
0012	SC784791 00	ASSY EVAPOR./STAGN. SDE-30/SDH-24/SDH-30
0013	SC620563 03	HEISSGAZ VENTIL - 230V
0014	SC620563 03	HEISSGAZ VENTIL - 230V
0015	SC630003 05	TROCKNER
0016	SC620499 01	PRESSOSTAT
0017	SC630137 00	FILTER Ø16 5-6.5/6.5-6.5

**SDE030 - WASSERGEKÜHLT GEFRIERSYSTEM -
VON S.N. MA 235830**

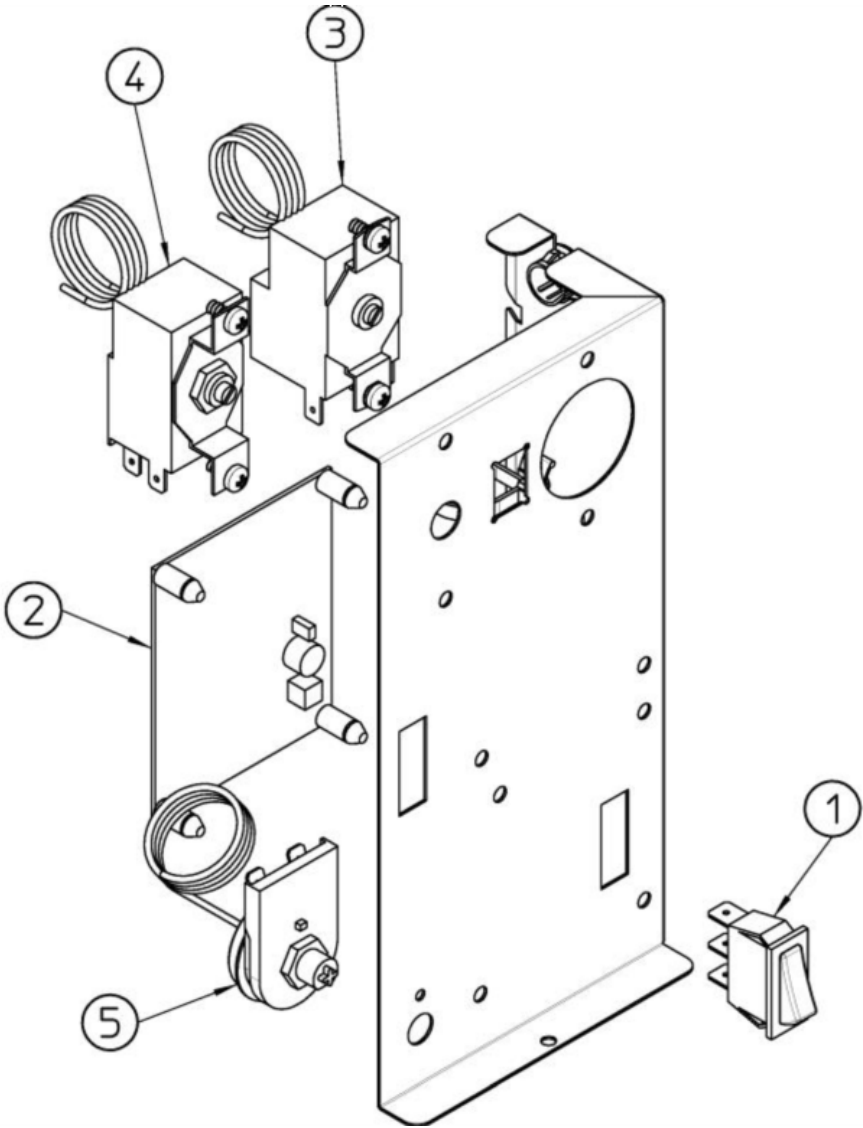


**SDE030 - WASSERGEKÜHLT GEFRIERSYSTEM -
VON S.N. MA 235830**

Pos	Art.- Nr.	Bezeichnung
0001	SC670097 08	KOMPRESSOR 230/50/1
0002	SCCUB 102661	START KONDENSATOR - 230/50/1
0003	SCCUB 102320	SCHUTZGERÄT 230/50/1
0005	SC650109 00	VENTILGEHÄUSE
0006	SC670012 00	VENTILKOLBEN
0007	SC650106 00	VENTILKLAPPE
0008	SC620389 00	WASSERGEKÜHLT KONDENSATOR
0009	SC650105 70	WASSEREINLAUFVENTIL - 230V - WASSERGEKÜH
0010	SC630020 01	MECHANISCH FILTERN Ø19 6.5/6.5-6.5
0011	SC784444 07	SAMMLER UND SAUGLEITUNGEN
0012	SC784791 00	ASSY EVAPOR./STAGN. SDE-30/SDH-24/SDH-30
0013	SC620563 03	HEISSGAZ VENTIL - 230V
0014	SC620563 03	HEISSGAZ VENTIL - 230V
0015	SC630003 05	TROCKNER
0016	SC620075 00	PRESSOSTAT
0017	SC630137 00	FILTER Ø16 5-6.5/6.5-6.5

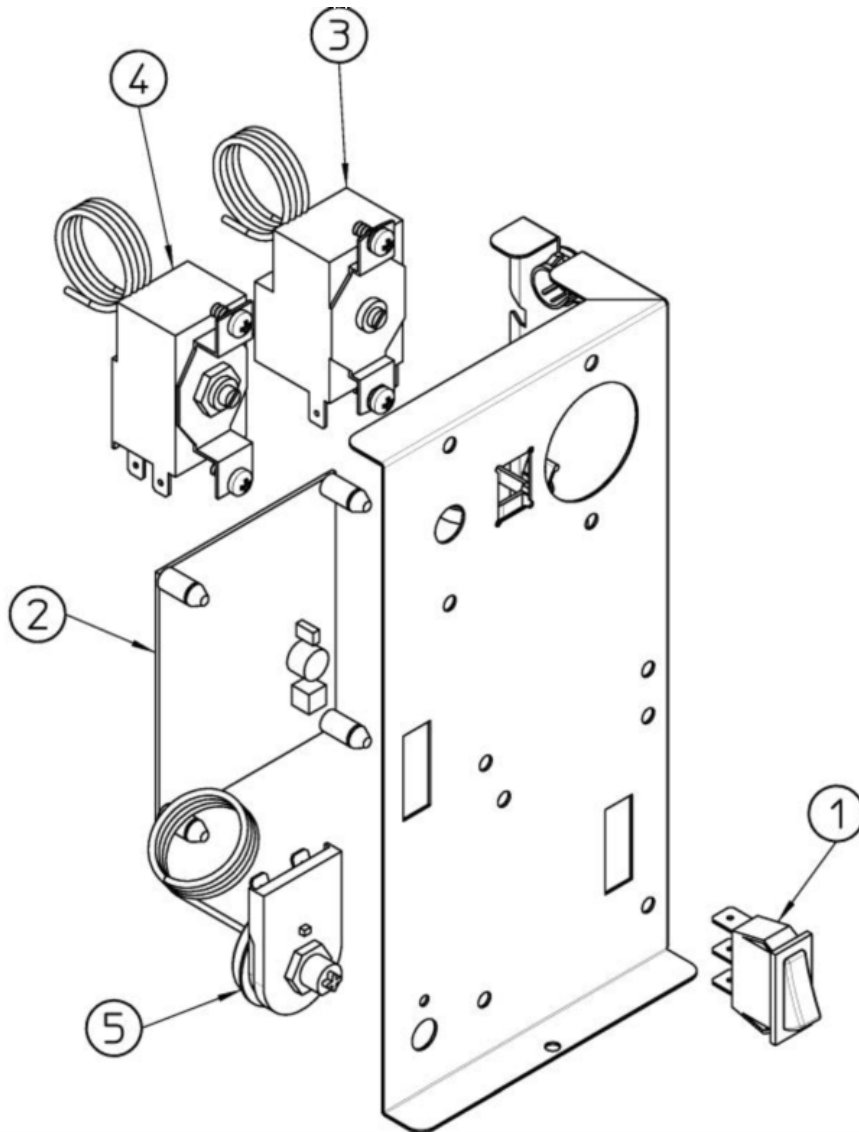


Pos	Art.- Nr.	Bezeichnung
0001	SC660224 00	T STÜCK
0001	SC660993 00	NULL
0002	SC610148 09	BEHÄLTERAUSLAUFSCHLAUCH
0003	SC660219 02	ABFLUSSROHR
0004	SC640134 00	SIMMER RING
0005	SC660211 01	ABFLUSSFILTER
0006	SC660535 00	PLASTICK RING MUTTER
0007	SC650105 66	WASSEREINLAUFVENTIL - 230V - LUFTERGEKÜH
0007	SC650105 70	WASSEREINLAUFVENTIL - 230V - WASSERGEKÜH
0008	SC660558 00R	SPRAY NOZZLE KIT (Packung mit 10 Stück)
0009	SC660557 00	STOPFEN
0010	SC661029 00	NULL
0011	SC640041 31	O RING
0012	SC793172 00R	ABGEWINKELTES ZULAUFROHR
0013	SC620433 08R	WASSER PUMPEN 230/50/1
0014	SC724538 00	PUMP BRACKET
0015	SC610261 00	ROHR
0016	SC281900 01	PLASTIK ROHR-PRO METER
0017	SC281822 00	WASSER ABFLUSSROHR



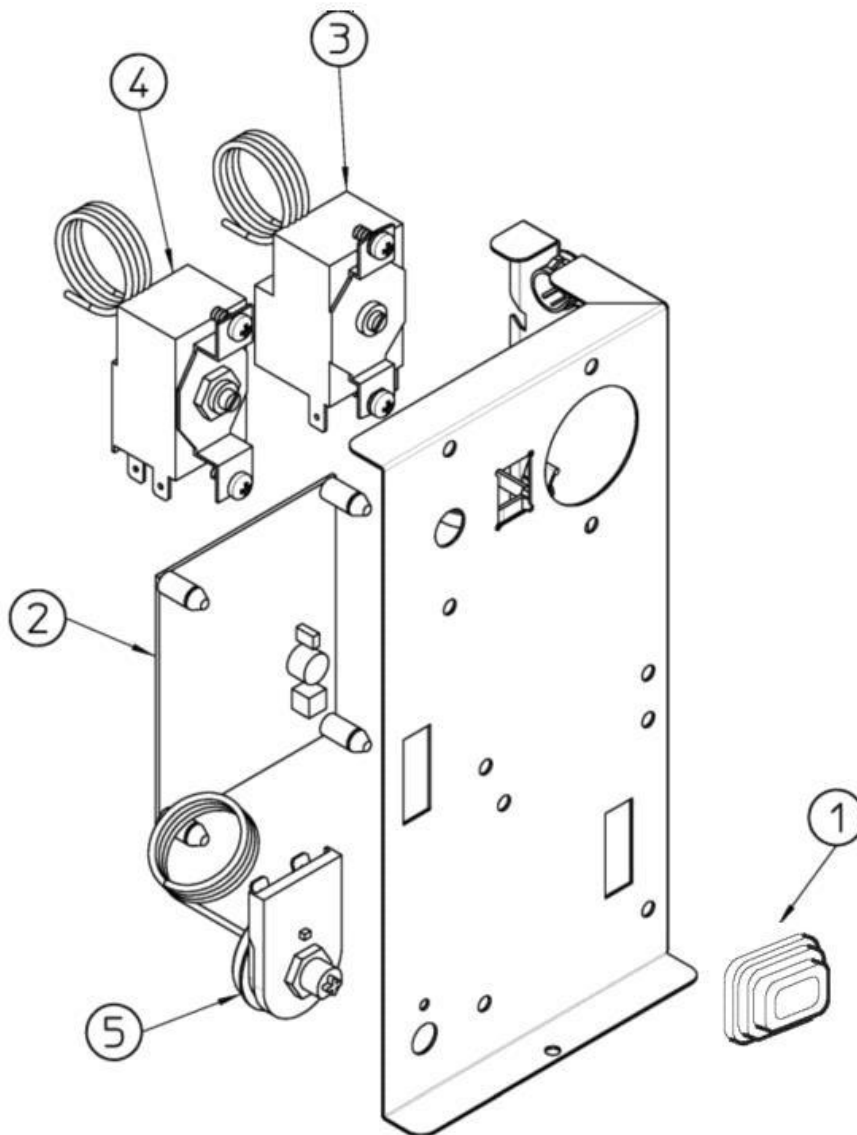
SDE030 - SCHALTSCHRANK - BIS S.N. MA 236222

Pos	Art.- Nr.	Bezeichnung
0001	SC620453 00	NULL
0002	SC620507 00	ELEKTRONISCHE ZEITHUR
0003	SC630005 00	BEHÄLTER THERMOSTAT
0004	SC620201 00	VERDAMPFERTHERMOSTAT
0005	SC620599 00	SICHERHEITSTHERMOSTAT



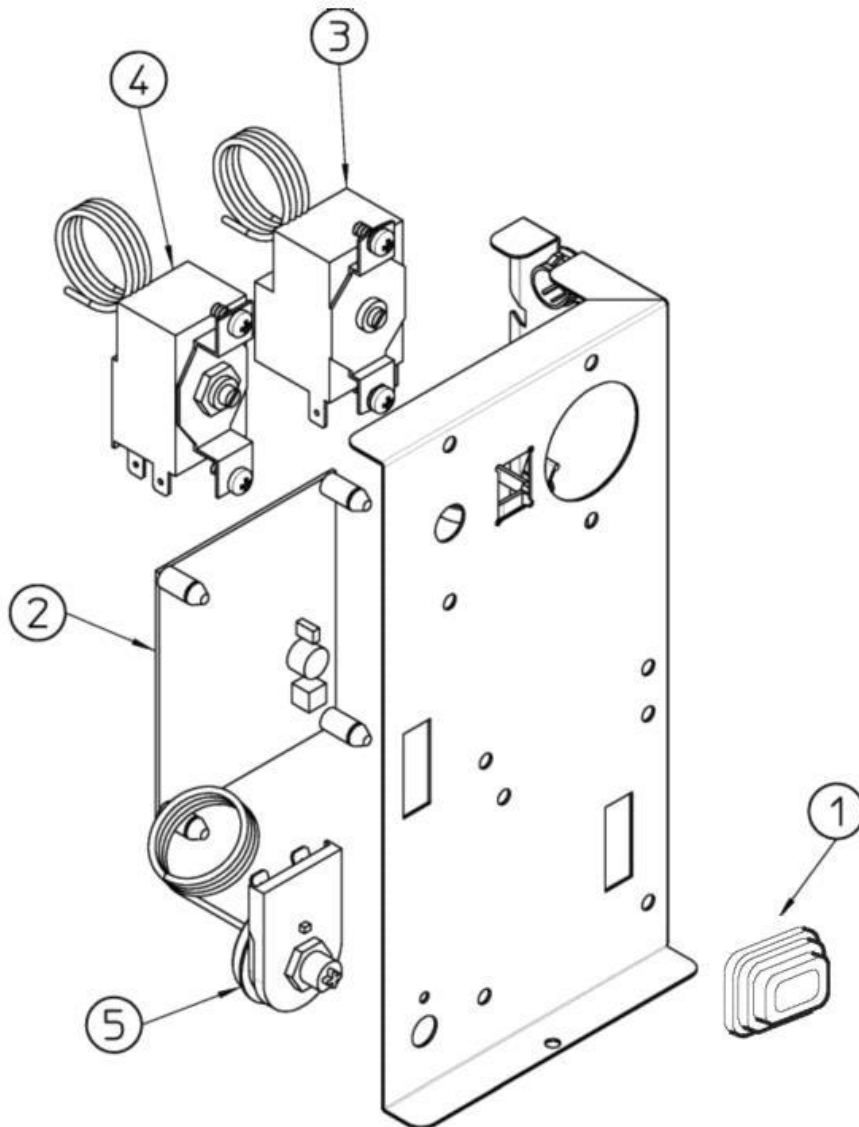
SDE030 - SCHALTSCHRANK BIS S.N. 240094

Pos	Art.- Nr.	Bezeichnung
0001	SC620453 00	NULL
0002	SC620507 00	ELEKTRONISCHE ZEITHUR
0003	SC630005 00	BEHÄLTER THERMOSTAT
0004	SC620201 00	VERDAMPFERTHERMOSTAT
0005	SC620599 00	SICHERHEITSTHERMOSTAT



SDE030 - SCHALTSCHRANKVON S.N. 240095

Pos	Art.- Nr.	Bezeichnung
0001	SC620487 07	HAUPTSCHALTER
0002	SC620507 00	ELEKTRONISCHE ZEITHUR
0003	SC630005 00	BEHÄLTER THERMOSTAT
0004	SC620201 00	VERDAMPFERTHERMOSTAT
0005	SC620599 00	SICHERHEITSTHERMOSTAT



SDE030 - SCHALTSCHRANKVON S.N. 282508

Pos	Art.- Nr.	Bezeichnung
0001	SC620487 07	HAUPTSCHALTER
0002	SC620507 00	ELEKTRONISCHE ZEITHUR
0003	SC630005 00	BEHÄLTER THERMOSTAT
0004	SC620201 00	VERDAMPFERTHERMOSTAT
0005	SC620599 00	SICHERHEITSTHERMOSTAT

Finanzen / Service

28307 Bremen
Thalendorststraße 15
Tel.+49 421 48557-0
Fax+49 421 488650
bremen@nordcap.de

Vertrieb Ost

12681 Berlin
Wolfener Straße 32/34, Haus K
Tel.+49 30 936684-0
Fax+49 30 936684-44
berlin@nordcap.de

Vertrieb West

40699 Erkrath
Max-Planck-Straße 30
Tel.+49 211 540054-0
Fax+49 211 540054-54
erkrath@nordcap.de

Vertrieb Nord

21079 Hamburg
Großmoorbogen 5
Tel.+49 40 766183-0
Fax+49 40 770799
hamburg@nordcap.de

Vertrieb Süd

55218 Ingelheim
Hermann-Bopp-Straße 4
Tel.+49 6132 7101-0
Fax+49 6132 7101-20
ingelheim@nordcap.de



www.nordcap.de