

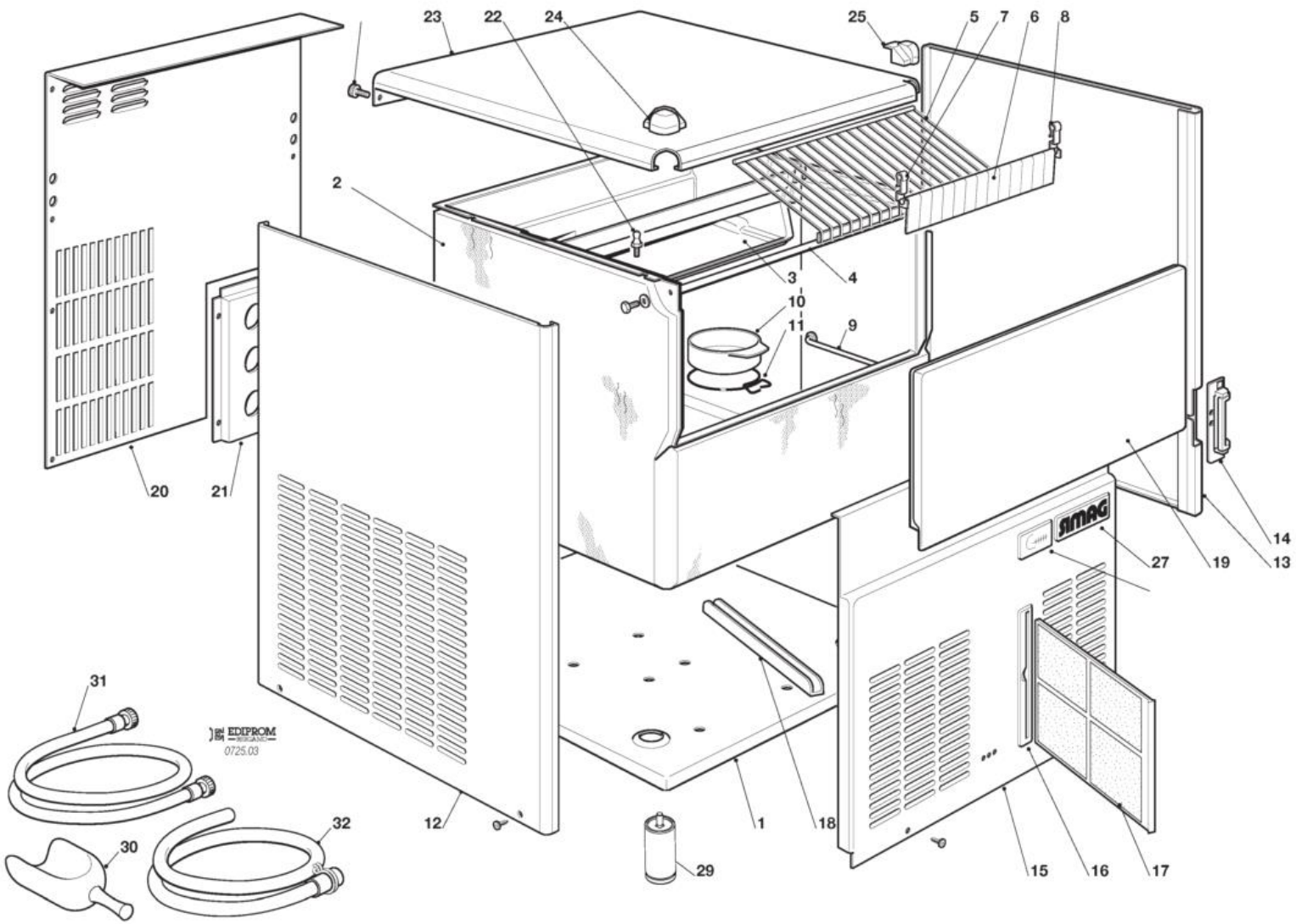
Ersatzteilliste-Explosionszeichnung

Eiswürfelbereiter SDH 50 L

[Artikel-Nr.: 41330510163]



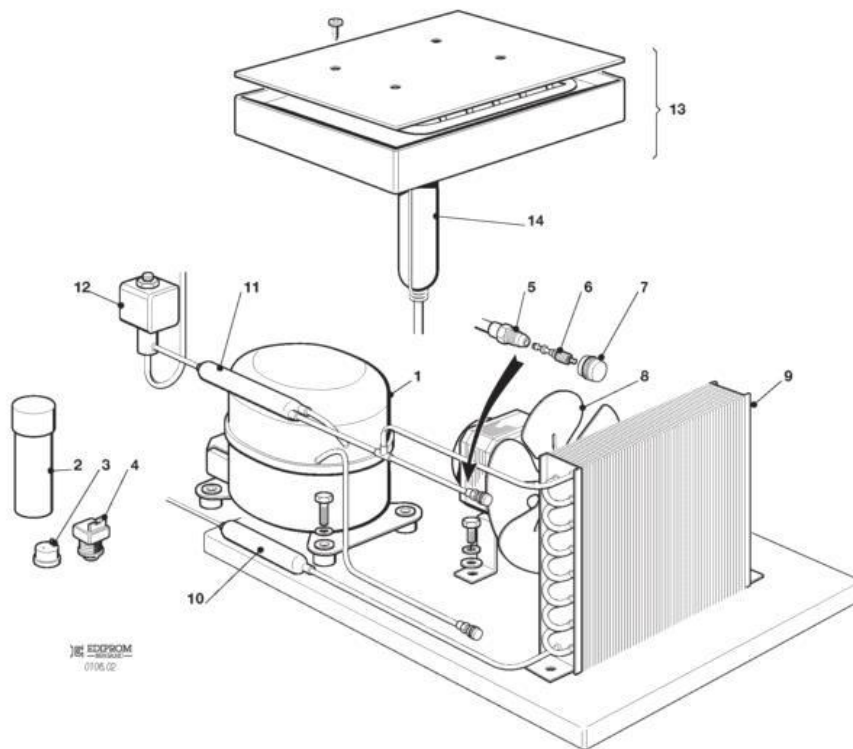
SDH050 - MACHINENGEHAUSE



SDH050 - MACHINENGEHAUSE

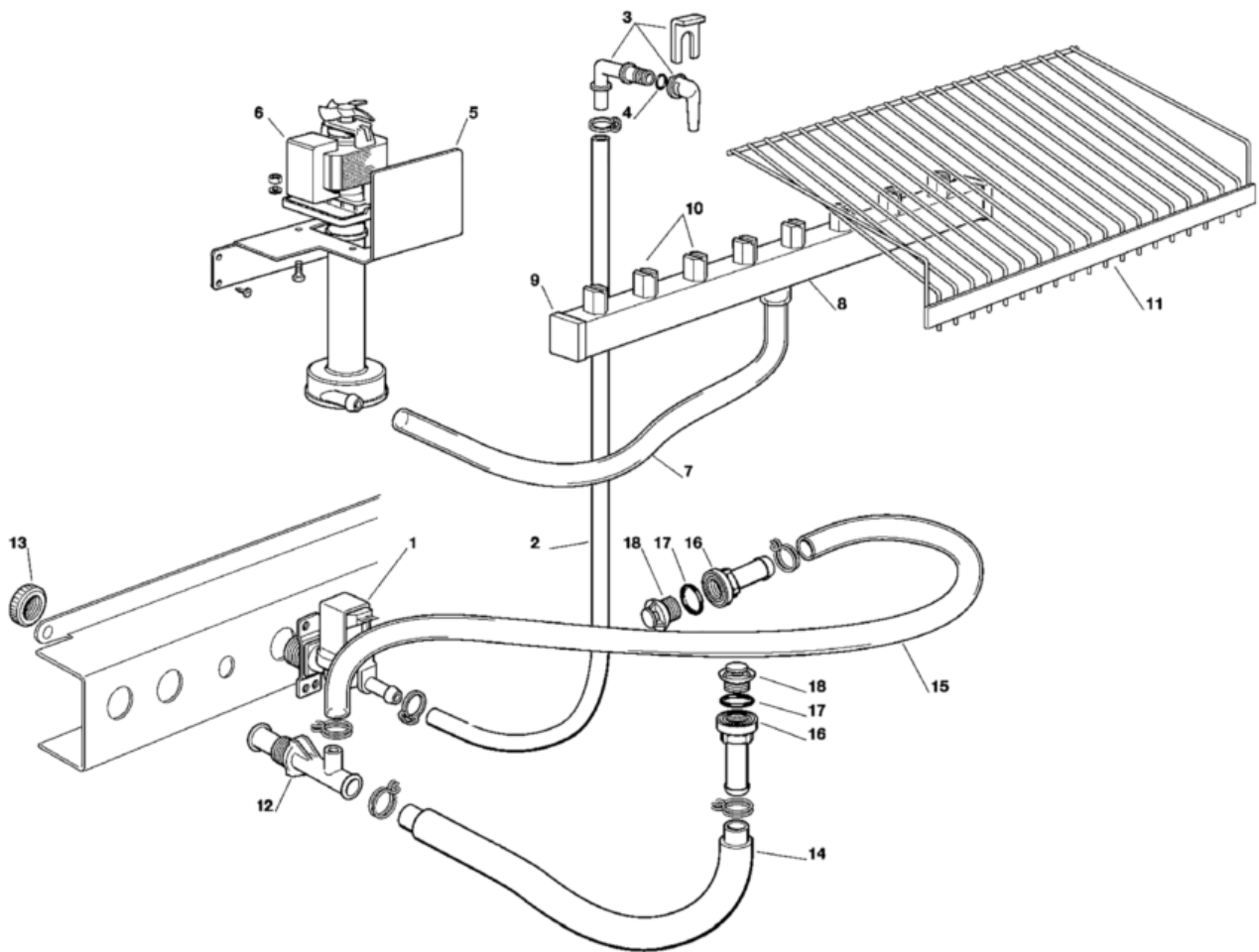
Pos	Art.- Nr.	Bezeichnung
0002	SC782094 05R	NULL
0003	SC660635 13R	EVAP. HOUSING ASSY
0004	SC732016 08	METALL PLATTE
0005	SC650714 00	SCHUTZKORB
0006	SC783172 00R	JALOUSIE
0007	SC660388 00	JALOUSIE RECHTEHALTERUNG
0008	SC660388 01	JALOUSIE LINKEHALTERUNG
0009	SC732017 02	PLASTIK FUEHLERHALTER
0010	SC660741 00	PLASTIKSTOPFEN
0011	SC460047 00	FEDER
0012	SC722307 01	PANNELLO LATER. SX SDE-50
0015	SC722309 00	EDELSTAHL VORDERWAND
0016	SC660889 02	AIR FILTER FRAME
0017	SC660888 00	LUFT FILTER
0018	SC660817 00	FÜHRUNG FÜR LUFTFILTER
0019	SC782092 06R	SPEICHERTUER
0020	SC702324 00	NULL
0021	SC702301 00	METALLTRÄGER
0022	SC650790 00	NULL
0023	SC722308 00	NULL
0024	SC660884 07	LEFT CUP
0025	SC660884 06	RIGHT CUP
0029	SC651469 00	FUSS (1 STÜCK)
0030	SC650071 00	EISSCHAUFEL
0031	SC670007 04	WASSEREINLASSSCHLAU
0032	SC060513 01	WASSER SLAUFSCHLAUCH

SDH050 - LUFTGEKÜHLT GEFRIERSYSTEM

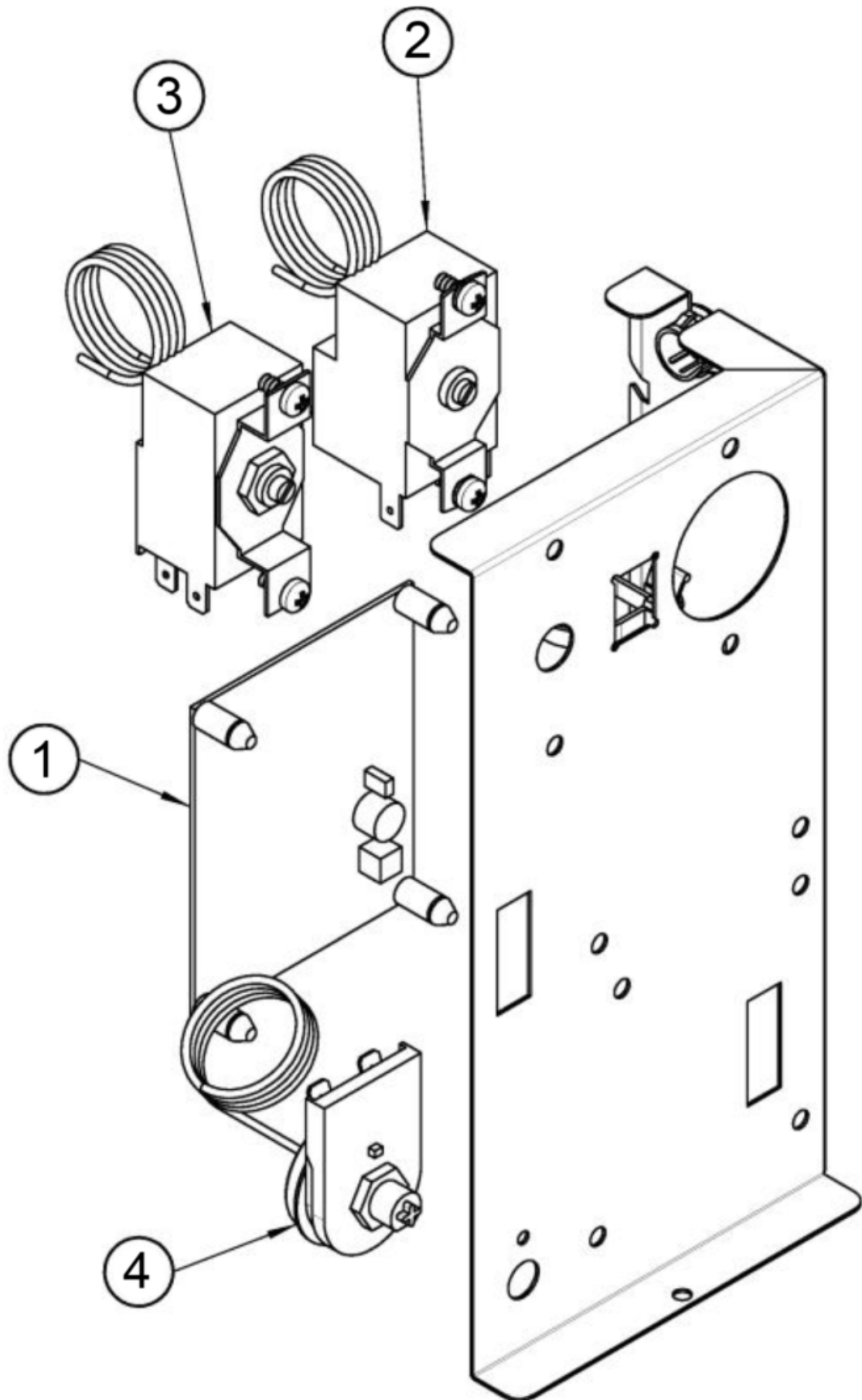


SDH050 - LUFTGEKÜHLT GEFRIERSYSTEM

Pos	Art.- Nr.	Bezeichnung
0001	SC670109 01	KOMPRESSOR - 230/50/1
0002	SCCUB 102660	START KONDENSATOR
0003	SCCUB 102167	SCHUTZGERÄT - 230/50/1
0004	SCCUB 405171	RELAY (COD.405171)
0005	SC650109 00	VENTILGEHÄUSE
0006	SC670012 00	VENTILKOLBEN
0007	SC650106 00	VENTILKLAPPE
0008	SC620419 02	LUFTER MOTOR - 230/50-60
0008	SC620419 32	FLUEGEL
0010	SC630003 05	TROCKNER
0011	SC630137 00	FILTER Ø16 5-6.5/6.5-6.5



Pos	Art.- Nr.	Bezeichnung
0001	SC650105 66	WASSEREINLAUFVENTIL - 230V - LUFTERGEKÜH
0002	SC281900 01	PLASTIK ROHR-PRO METER
0003	SC793172 00R	ABGEWINKELTES ZULAUFROHR
0004	SC640041 31	O RING
0005	SC724333 00	WASSERPUMPENHALTER
0006	SC620423 01	WASSER PUMPE 230/50
0007	SC610150 06	TUBE
0008	SC651559 00	SPRAY BAR
0009	SC660557 00	STOPFEN
0010	SC660558 00R	SPRAY NOZZLE KIT (Packung mit 10 Stück)
0011	SC650714 00	SCHUTZKORB
0012	SC640134 00	SIMMER RING
0013	SC660535 00	PLASTICK RING MUTTER
0014	SC610148 20	ROHR
0015	SC610204 00	ROHR
0016	SC660219 01	ABFLUSSROHR
0017	SC640134 00	SIMMER RING
0018	SC660211 01	ABFLUSSFILTER



SDH050 - SCHALTSCHRANK

Pos	Art.- Nr.	Bezeichnung
0001	SC620507 02	TIMER ATEX
0002	SC620629 00	BIN THERMOSTAT ATEX
0003	SC620640 00	EVAPORATOR THERMOSTAT
0004	SC620599 00	SICHERHEITSTHERMOSTAT

Finanzen / Service

28307 Bremen
Thalendorststraße 15
Tel.+49 421 48557-0
Fax+49 421 488650
bremen@nordcap.de

Vertrieb Ost

12681 Berlin
Wolfener Straße 32/34, Haus K
Tel.+49 30 936684-0
Fax+49 30 936684-44
berlin@nordcap.de

Vertrieb West

40699 Erkrath
Max-Planck-Straße 30
Tel.+49 211 540054-0
Fax+49 211 540054-54
erkrath@nordcap.de

Vertrieb Nord

21079 Hamburg
Großmoorbogen 5
Tel.+49 40 766183-0
Fax+49 40 770799
hamburg@nordcap.de

Vertrieb Süd

55218 Ingelheim
Hermann-Bopp-Straße 4
Tel.+49 6132 7101-0
Fax+49 6132 7101-20
ingelheim@nordcap.de

