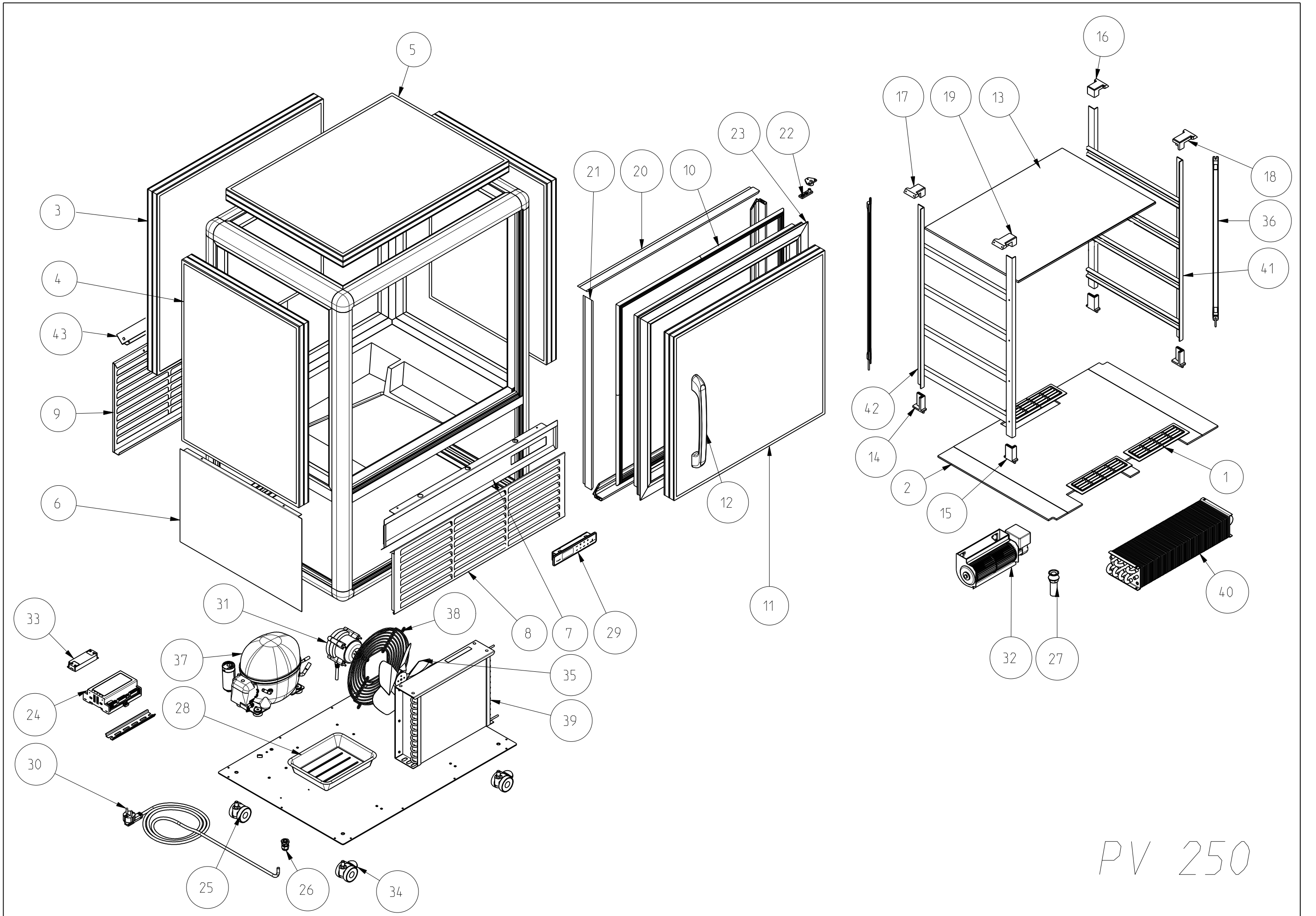


Ersatzteilliste-Explosionszeichnung

Panorama-Kühlvitrine PV 250 LED

[Artikel-Nr.: 45512502]





PV 250

1	0010201	1 Griglia in plastica / plastic grid / Kunststoff-Gitter
2	0090203	2 Piano di fondo / Bottom shelf / Bodenregal
3	0090204	3 Vetro posteriore / Rear glass / Hintere Glasscheibe
4	0090205	4 Vetro laterale / Side glass / Seitliches Glas
5	0090206	5 Vetro superiore / Upper glass / Oberes Glas
6	0090329	6 Carenatura laterale / Side cover plate / Side Abdeckplatte
7	0090337	7 Pannello strumenti / Toolbox / Gremium für die Werkzeuge
8	0090327	8 Griglia anteriore / Front grid / Vordergitter
9	0090328	9 Griglia posteriore / Rear grid / Hinterschutzgitter
10	0090401	10 Guarnizione magnetica / Magnetic gasket / Magnetische Dichtung
11	0090402	11 Vetro porta / Door glass / Türglas
12	A1613	12 Maniglia / Handle / Griff
13	0090901	13 Ripiano di vetro / Ledge of glass / Sims des Glases
14	0091401	14 Inserto inferiore destro / Right inferior insert / Richtige minderwertige Beifügung
15	0091402	15 Inserto inferiore sinistro / Left inferior insert / Links minderwertige Beifügung
16	0091403	16 Inserto superiore sinistro / Left superior insert / Linke überlegene Beifügung
17	0091404	17 Inserto superiore destro / Right superior insert / Richtige überlegene Beifügung
18	0091405	18 Inserto posteriore (sx) / back Insert (left) / Legen Sie die Hinterachse (links)
19	0091406	19 Inserto posteriore (dx) / Back insert (right) / Zurück einfügen (rechts)
20	0100210	20 Cornice magnetica orizzontale / Horizontal magnetic frame / Horizontal Magnetrahmen
21	0100211	21 Cornice magnetica / Magnetic frame / Magnetische Rahmen
22	01302/19	22 kit cerniere / Kit zippers / Werkzeugreißverschlüsse
23	00904/18	23 Porta alluminio / Aluminum Door / bringt in Aluminium
24	A0780	24 Centralina elettronica / Electronic control / Elektronische Tafel
25	A0828	25 Ruota / Wheel / Rad
26	A6303	26 Pressacavo / Cable clip / Kabelhalter
27	A7001	27 Piletta completa / Complete draining pipe / Kunststoffrohr mit Gegenmetter, komplett
28	A7502	28 Bacinella / Basin / Becken
29	A0762-3	29 Tastiera (TOUCH) / Keyboard (TOUCH) / Tastatur (TOUCH)
30	A6501	30 Cavo d'alimentazione / Supply cable / Speisekabel
31	B4914	31 Ventilatore / Fan / Ventilator
32	B5127	32 Ventilatore tangenziale / Tangential fan / Tangentiallüfter
33	B8410	33 Alimentatore / Power supply unit / Netzteil
34	C2420	34 Wheel with brake / Rou avec frein / Rader mit Bremse
35	D3310	35 Ventola / Fan / Blasebalg / Ventilateur / Soplillo
36	E6443	36 LED (COMPLETO) / LED (COMPLETE) / LED (komplett)
37	F0621	37 Compressore / Compressor / Kompressoraggregat
38	F1301	38 Protezione ventilatore / Fan guard / Ventilatorschutz
39	P331929	39 Condensatore / Condenser / Kondensator
40	V391901	40 Evaporatore / Evaporator / Verdampfer
41	X15001	41 Supporto sinistro / Left support / Linke unterstützen
42	X15002	42 Supporto destro / Right support / Ich stütze recht ab
43	M720310	43 Supporto griglie / Gride support / Gitterhalterung

Finanzen / Service

28307 Bremen
Thalendorststraße 15
Tel.+49 421 48557-0
Fax+49 421 488650
bremen@nordcap.de

Vertrieb Ost

12681 Berlin
Wolfener Straße 32/34, Haus K
Tel.+49 30 936684-0
Fax+49 30 936684-44
berlin@nordcap.de

Vertrieb West

40699 Erkrath
Max-Planck-Straße 30
Tel.+49 211 540054-0
Fax+49 211 540054-54
erkrath@nordcap.de

Vertrieb Nord

21079 Hamburg
Großmoorbogen 5
Tel.+49 40 766183-0
Fax+49 40 770799
hamburg@nordcap.de

Vertrieb Süd

55218 Ingelheim
Hermann-Bopp-Straße 4
Tel.+49 6132 7101-0
Fax+49 6132 7101-20
ingelheim@nordcap.de

