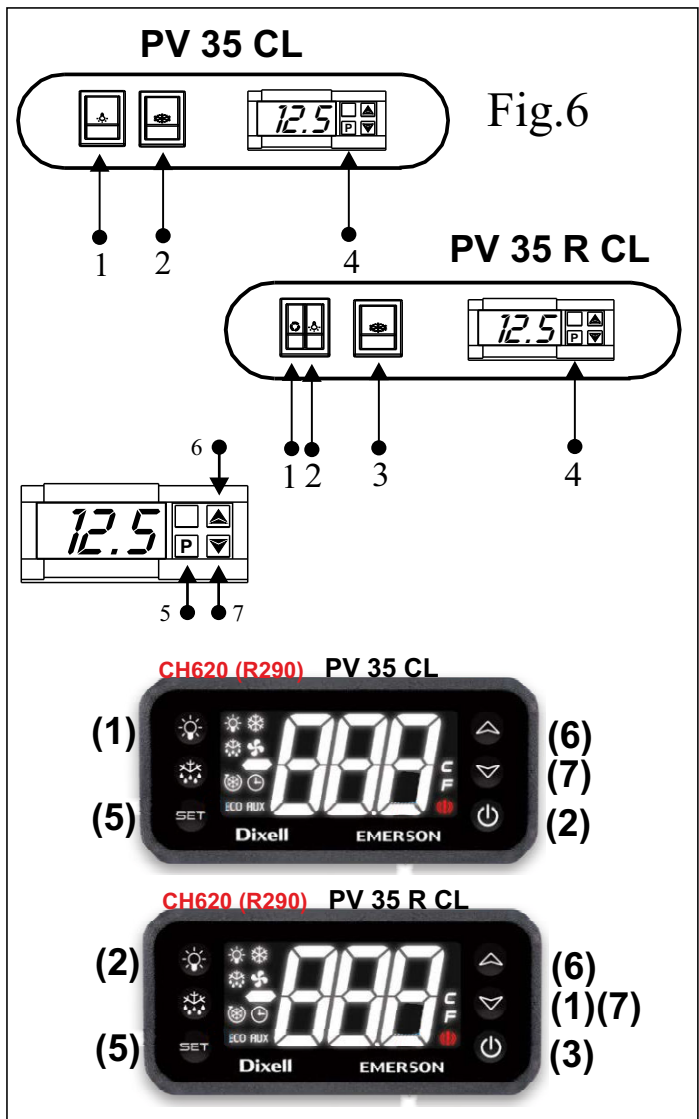
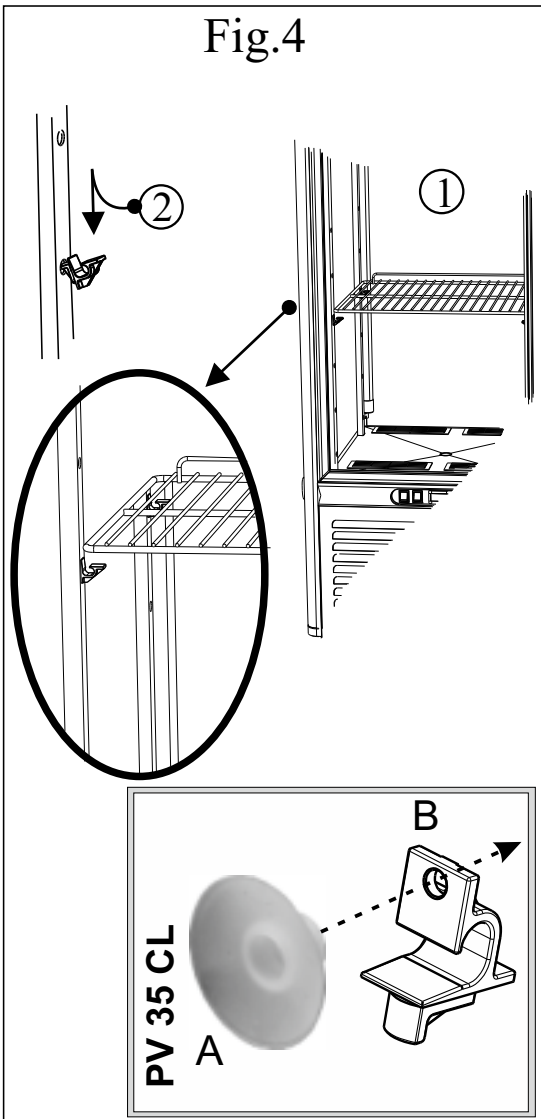
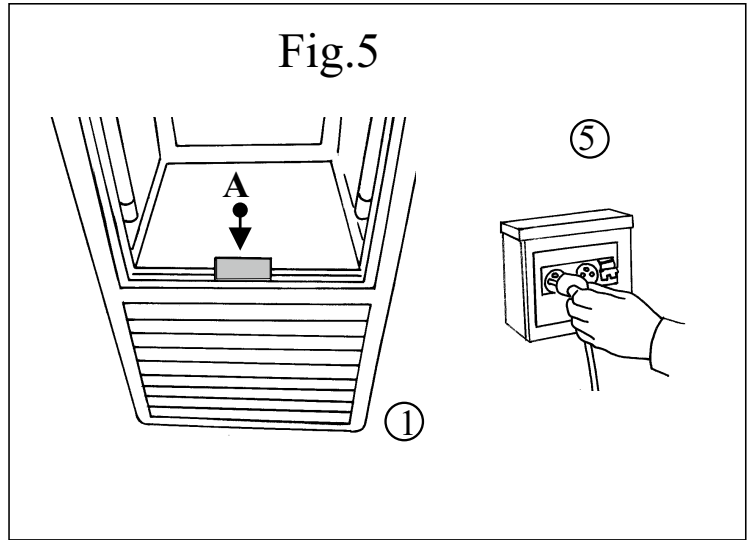
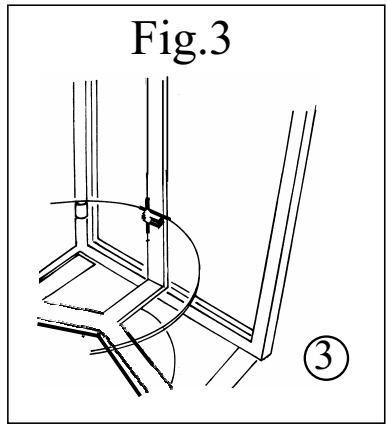
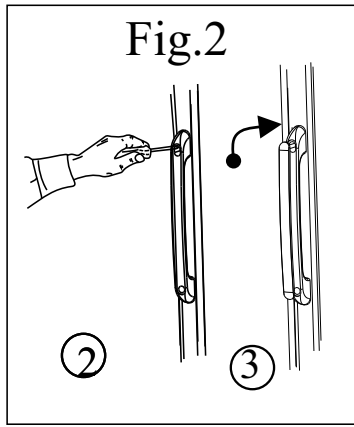
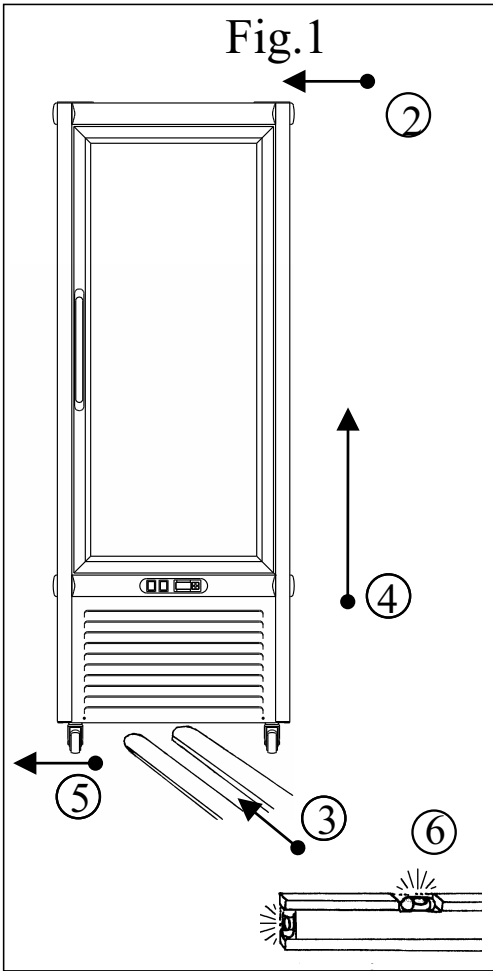


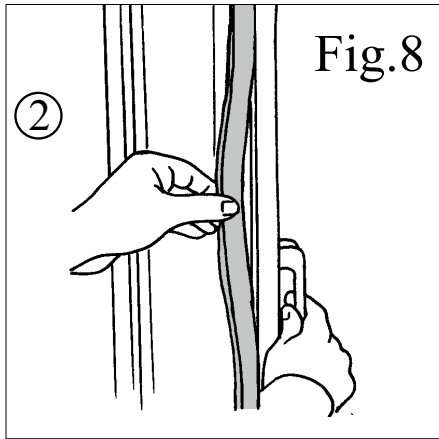
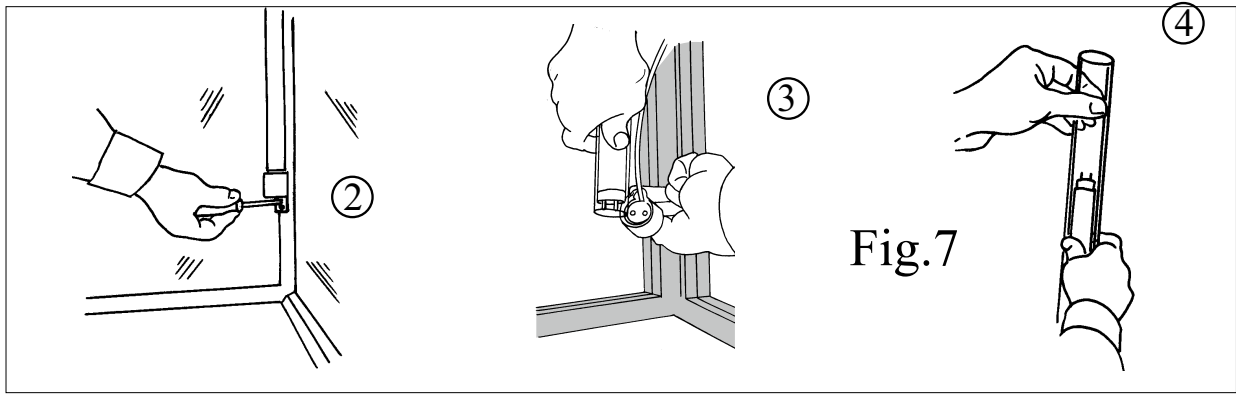
Bedienungsanweisung

COOL-LINE-Panorama-Kühlvitrine PV 35 CL LED

[Artikel-Nr.: 45510352]

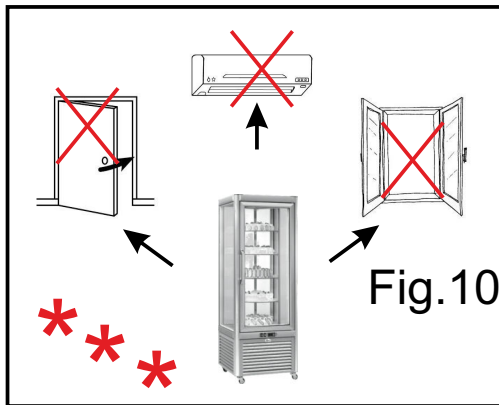






NON rimuovere il lubrificante per il primo mese di vita.
DO NOT remove the lubricant for the first month of life.

das Schmiermittel **NICHT** entfernen für den ersten Monat des Lebens.



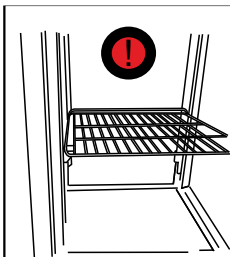
NOTA BENE: APPARECCHIO DA INSTALLARE IN POSIZIONE FISSA.

NOTICE: THE APPLIANCE CANNOT BE MOVED AFTER ITS INSTALLATION

ANMERKUNG: DAS GERÄT IST NACH DER INSTALLATION NICHT BEWEGLICH

REMARQUE: L'APPAREIL NE PEUT PAS ÊTRE DÉPLACÉ APRÈS SON INSTALLATION

NOTA BENE: NO MOVER EL EQUIPO DESPUES DE SU INSTALACION.



Attenzione, non riempire completamente i ripiani espositivi per consentire un corretto deflusso dell'aria fredda interna.

Attention: do not fill up completely the exposition shelves in order to permit a correct internal cold air flow

Achtung: Füllen Sie bitte die Expositions Regale nicht komplett auf, um eine korrekte Zirkulierung von kalter Luft zu haben

Attention: ne pas remplir complètement les étagères expositives pour permettre un écoulement correct de l'air froide interne.

Cuidado: no llenar totalmente los estantes exposidores para permitir un correcto flujo de aire frio interior.

- Se il cavo di alimentazione è danneggiato, deve essere sostituito dal produttore, dal suo centro di assistenza o da personale qualificato per evitare rischi
- If the supply cord is damaged, it must be replaced by the manufacturer, its service agent, or similarly qualified persons in order to avoid a hazard.
- Wenn die Anschlussleitung beschädigt ist, darf sie nur von einem autorisierten Kundendienst ausgetauscht werden, um Gefahr zu vermeiden.

- Si le câble d'alimentation est endommagé, il doit être remplacé par le fabricant, des représentants ou des professionnels agréés afin d'éviter les dangers.
- Si el cable de alimentación está dañado, debe ser reemplazado por el fabricante, por su Centro de servicio o personal calificado. para evitar riesgos

Bedienungshandbuch

Bedienungshandbuch:

- 1)Verpackungsöffnung.
- 2)Der handgriff
- 3)Die runden glasablagen
- 4)Die gitterablagen
- 5)Reinigung der innenscheiben
- 6)Aussenreinigung
- 7)Verbindung mit dem stromnetz
- 8)Einstellung
- 9)Betriebskontrolle kontrollieren sie
- 10)Innenreinigung

- 11)Austausch der innenbeleuchtung
- 12)Austausch der magnetischen türdichtung

Wartungshandbuch :

- 1)Reinigung des kondensators
- 2)Reinigung des verdampfers
- 3)Austausch einer glasscheibe
- 3)Elektroschema, kühlplanlageschema

❗ SICHERHEITSHINWEISE (siehe Abbildung 10)

Wichtig! Aus Sicherheitsgründen muß man die Betriebsanleitung ständig am Einsatzort der Vitrine griffbereit aufbewahren.

1. Arbeiten mit der Maschine dürfen nur von zuverlässigen Erwachsenen durchgeführt werden. Kinder dürfen keinesfalls die Vitrine berühren, in der Nähe der Vitrine spielen oder an den Regelschaltern spielen. 2. Es dürfen aus Sicherheitsgründen keine Modifikationen an der Vitrine vorgenommen werden. 3. Arbeiten an elektrischen Teilen für die Montage der Vitrine dürfen nur von einer Elektrofachkraft oder unter Aufsicht von Fachleuten durchgeführt werden. 4. Die Vitrine niemals selbstständig reparieren. Die durch unqualifiziertes Personal durchgeführten Reparaturen können Schäden und Funktionsstörungen verursachen. 5. Der technische Kundendienst dieser Vitrine darf nur von einem Vertragshändler - Kundendienstservicestelle durchgeführt werden. Nur Originalersatzteile verwenden! 6. Das Gerät ist nur für Lebensmittel geeignet! 7. Eine Haftung und Gewährleistung ist bei Nichtbeachtung dieser Unfallverhütungshinweise ausgeschlossen. Änderungen und Verbesserungen ohne vorherige Benachrichtigung vorbehalten. 8. Aufstellung der vitrine bei direkter sonneneinstrahlung vermeiden. 9. Gerät nicht in der Nähe von Wärmequellen wie Öfen, Heizkörper usw. nicht aufstellen. Zugluft (Fenster, Belüftungssystem, Klimaanlage, etc ...). 10. Sicherstellen, daß der abstand der Lüftungsgitter am Aggregat von der Wand mindestens 30cm beträgt. 11. Denken Sie daran, dass die ausgestellten Produkte nicht über die Ablagen oder Gitter hinausstrecken dürfen. 12. Sollte es durch die Luftfeuchtigkeit oder die zu kühlenden Produkte zu außergewöhnlicher Bildung von Eis auf dem Verdampfer kommen, empfehlen wir, den Kompressor auszuschalten und die Ware während des Abtauens bei gleicher Temperatur in dem vorgesehenen Behälter aufzubewahren; andernfalls arbeitet der Kompressor ununterbrochen und verursacht einen unnötigen Energieverbrauch sowie niedrige Leistung. 13. Die Tür für mindestens 30 cm. unbedingt offen lassen, falls die Vitrine stillstehend und unbenutzt bleiben sollte. 14. Keine Beleuchtung / Neon anlassen wenn Kuehlung nicht an ist.

❗ Unsere Produkte eignen sich für Innenräume – nicht im Aussenbereich von Räumen/Geschäften anbringen.

1. VERPACKUNGSÖFFNUNG

KARTONVERPACKUNG 1a. Das Band durchschneiden und den Karton nach oben herausziehen.

HOLZKISTENVERPACKUNG 1b. Vorsichtig die Nägel aus den Holzbrettern ziehen. 2. Die Gabeln des Gabelstaplers zwischen Gerät und Palette oder Kiste schieben. 3. Gerät anheben. 4. Palette oder Kiste entfernen. 5. Gerät auf eine ebene Abstellfläche setzen. 6. Achten Sie darauf, dass sich nichts mehr in der Verpackung befindet, bevor Sie sie fortwerfen. 7. Trennen Sie die Verpackung nach Materialien, um die Entsorgung zu erleichtern (siehe Abbildung 1)

2. DER HANDGRIFF

1. Der Handgriff befindet sich in einer Tüte im Inneren des Geräts. 2. Befestigen Sie den Sockel des Handgriffs mit den zwei Schrauben, die sich bereits in den Bohrungen am Türpfosten befinden; fest anziehen. 3. Plastikeinsatz anbringen und einrasten lassen (siehe Abb. 2).

3. DIE RUNDEN GLASABLAGE Modell PV 35 R CL

1. Die Ablagen aus dem Pappkarton werden auf die Stützen der dafür vorgesehenen Halterungen gelegt. 2. Positionieren Sie zuerst die Spiegelablage ganz unten (siehe Abb. 3).

4. DIE GITTERABLAGE Modell PV 35 CL

1. Die Gitter befinden sich auf dem Boden im Inneren des Geräts. 2. Montieren Sie die Gitter, indem Sie sie in die dafür vorgesehenen höhenverstellbaren Halterungen einklemmen (siehe Abb. 4).

5. REINIGUNG DER INNENSCHIEBEN

1. Säubern Sie den Innenbereich und die Scheiben mit einem weichen Schwamm und neutralen Reinigungsmitteln. 2. Mit einem weichen Tuch abtrocknen.

6. AUSSENREINIGUNG

1. Die gleichen Produkte, wie für den Innenraum benutzen.

7. VERBINDUNG MIT DEM STROMNETZ

1. Netzspannung und -frequenz müssen mit den auf dem am Gerät angebrachten Typenschild (A) angegebenen Werten übereinstimmen. 2. Überprüfen Sie, dass die Steckdose: **a)** Mit einer Erdleitung ausgestattet ist. **b)** Zu dem auf dem Schild angegebenen Nennstrom passt. **c)** Mit den von den IEC-Normen vorgesehenen Schutzvorrichtungen ausgerüstet ist: - Differenzial-Thermomagnetschalter (gewöhnlich Schutzschalter genannt) mit $I_n =$ auf dem Schild angegebenem Nennwert. - Differenzial mit einer Ansprechempfindlichkeit von $I_d = 30 \text{ mA}$. 3. Versichern Sie sich, dass am Aufstellungsort keine Explosionsgefahr besteht (AD). 4. Das am Gerät angebrachte Speisekabel ist: H05 VVF für Innenräume geeignet. 5. Stecker in die Steckdose stecken (verwenden Sie keine Dreifachstecker oder Verminderer). **NB:** Wenn das Gerät während des Transports oder der Lagerung sich irrtümlicherweise in falscher Stellung befand, lassen sie es mindestens drei Stunden lang in der richtigen Position ruhen, bevor sie es an das Stromnetz anschließen (siehe Abb. 5).

8. EINSTELLUNG

Das Gerät ist mit Bedienungssteuerungen ausgerüstet, die sich auf der Vorderseite befinden.

Modell PV 35 CL: 1. **Lichtschalter:** Zum Einschalten der Innenbeleuchtung.

2. **Kühlschalter:** Zum Einschalten der Kühlanlage. 4. **Thermometer:** Gibt die Temperatur im Inneren des Geräts an. **Thermostat:** Reguliert die Innentemperatur des Geräts. A) Das einmalige Drücken der Taste 5 "SET oder P" ermöglicht das Ablesen der voreingestellten Temperatur, die durch Drücken der Taste 6 "UP" oder 7 "DOWN" geändert werden kann. **Modell PV 35 R CL:** 1. **Rotationsschalter:** Zur Betätigung der Drehablagen. 2. **Lichtschalter:** Zum Einschalten der Innenbeleuchtung.

3. **Kühlschalter:** Zum Einschalten der Kühlanlage (siehe Abb. 6).

9. BETRIEBSKONTROLLE KONTROLLIEREN SIE

DASS: 1. Der Stecker in der Steckdose steckt. 2. Der Schalter der Kühlanlage eingeschaltet ist und das grüne Licht leuchtet. 3. Das Thermometer einen für die Waren geeigneten Temperaturwert anzeigt. 4. Das Gerät nicht der direkten Sonneneinstrahlung oder dem Licht von genau über dem Gerät angebrachten Hochleistungsstrahlern ausgesetzt ist. 5. Die Raumtemperatur nicht über $+25^\circ\text{C}$ - RF 60% liegt, für die das Gerät zugelassen ist (Klimaklasse 3). **NB:** Die Ware muss auf geeignete Weise verteilt werden, die Ablagen dürfen nicht übermäßig belastet werden und es muss im Inneren Platz für eine gute Zirkulation der Kaltluft gelassen werden.

10. INNENREINIGUNG (ALLE 15 TAGE)

1. Strom wie abschalten. 2. Tür öffnen und Waren herausnehmen. 3. Mit einem mit Wasser befeuchteten Schwamm und etwas Natron Wände und Zubehör reinigen, dann sorgfältig abtrocknen.

11. AUSTAUSCH DER INNENBELEUCHTUNG

1. Strom wie abschalten. 2. Die Befestigungsschrauben der oberen Lampenfassung entfernen. 3. Die Leuchtstoffröhre zusammen mit der durchsichtigen Schutzröhre von der oberen Lampenfassung lösen. 4. Die Röhre aus der unteren Lampenfassung herausziehen. 5. Die durchsichtige Schutzröhre entfernen. 6. Die Leuchtstoffröhre ersetzen. 7. Alles in umgekehrter Reihenfolge wieder zusammensetzen (siehe Abb. 7).

12. AUSTAUSCH DER MAGNETISCHEN TÜRDICHTUNG

1. Die Tür öffnen. 2. Die Dichtung mit den Händen aus dem Türprofil herausziehen. 3. Eine neue Dichtung einsetzen, die sorgfältig überall festgedrückt werden muss (siehe Abbildung 8).

Wartungshandbuch

1. REINIGUNG DES KONDENSATORS

1. Schalten Sie den Strom ab, indem Sie den Schutzschalter der Steckdose betätigen und dann den Stecker aus eben der Steckdose ziehen. 2. Befestigungsschrauben lösen und das vordere Gitter abnehmen. 3. Mit einem Pinsel den Staub von den Lamellen des Kondensators entfernen. 4. Mit einem Staubsauger den restlichen Staub beseitigen. 5. Gitter wieder einbauen und die Stromversorgung wieder herstellen (siehe Abb.1).

2. REINIGUNG DES VERDAMPFERS

1. Strom wie abschalten. 2. Die Ware heraus nehmen und an einem ausreichend gekühlten Ort unterbringen. 3. Lassen Sie die Tür offen und tauen Sie das Gerät vollständig ab. 4. Entfernen Sie den Bodenverschluss im Inneren der Vitrine. 5. Keine scharfen oder spitzen Metallwerkzeuge benutzen, um das Eis von dem Verdampfer zu entfernen. 6. Sämtliche Teile sorgfältig abtrocknen. 7. Das Gerät vor der erneuten Inbetriebnahme bei offener Tür trocknen lassen (siehe Abb. 2).

3. AUSTAUSCH EINER GLASSCHEIBE

1. Strom wie abschalten. 2. Die Scharnierschrauben der Tür lockern und die Tür ausbauen. 3. Die Plastikverschlüsse an den Dachecken entfernen. 4. Die Schrauben, die das Dach an den Aluminiumhalterungen befestigen, entfernen. 5. **ACHTUNG:** Die Ablagenhalterungen und die Lampen sind in eigens dafür vorgesehene Sitze im unteren Bereich des Dachs eingefügt. 6. Das Dach nach oben aus den Streben herausziehen. 7. Die betreffende Glasscheibe nach oben schieben und herausnehmen. 8. Die neue Glasscheibe einbauen (siehe Abb. 3).

⚠ BACINELLA DI EVAPORAZIONE AUTOMATICA

La maggior parte delle unità dispone di una bacinella di evaporazione automatica. Anche l'acqua di sbrinamento può causare guasti considerevoli poiché può bucare il tubo che fornisce il calore necessario per l'evaporazione dell'acqua o deteriorare la resistenza elettrica. Quindi si raccomanda di prestare attenzione a questa bacinella e procedere alla sua pulizia periodicamente.

⚠ AUTOMATIC EVAPORATION BASIN

The majority of units, have a basin of automatic evaporation. Even the defrost water can cause considerable damage, since it can pierce the tube that provides the heat necessary for the evaporation of water or deteriorate the electrical resistance. So please pay attention to this basin and clean it periodically.

⚠ AUTOMATISCHE VERDUNSTUNGSTASSE

Die meisten Einheiten haben eine Tasse mit automatischer Verdunstung. Auch das Tauwasser kann erhebliche Schäden verursachen, da das Rohr dass die notwendige Wärme für die Verdampfung gibt lochen kann oder es zu einer Verschlechterung des elektrischen Widerstandes bringt. Also bitte achten Sie auf diese Tasse und reinigen Sie diese regelnmaessig.

⚠ BENDEJA DE EVAPORACION AUTOMATICA

La mayoría de los equipos disponen de una bandeja de evaporación automática. El agua de deshielo también puede provocar averías de consideración, ya que puede picar la tubería que aporta el calor necesario para evaporar el agua o deteriorar la resistencia eléctrica. Se recomienda pues, prestar atención a esta bandeja y proceder a su limpieza con periodicidad.

⚠ PLATEAU D'ÉVAPORATION AUTOMATIQUE

La majorité des appareils disposent d'un plateau d'évaporation automatique, L'eau du dégivrage peut également occasionner des pannes importantes, étant donné qu'elle peut percer la tuyauterie qui apporte la chaleur nécessaire permettant l'évaporation de l'eau ou encore abimer la résistance électrique. Il est recommandé de prendre soin de ce plateau et de le nettoyer périodiquement.

Fig.1

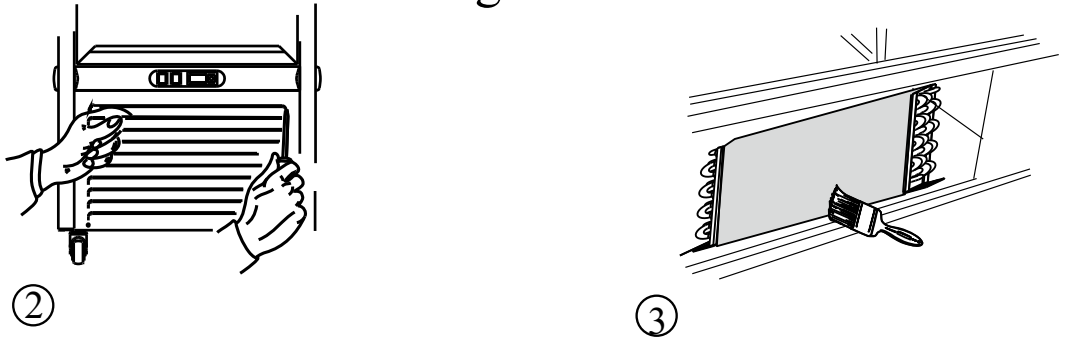


Fig.2

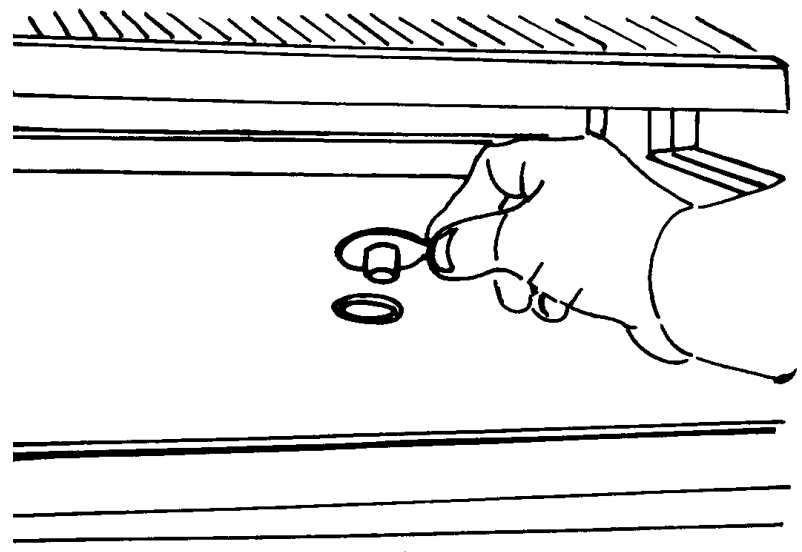
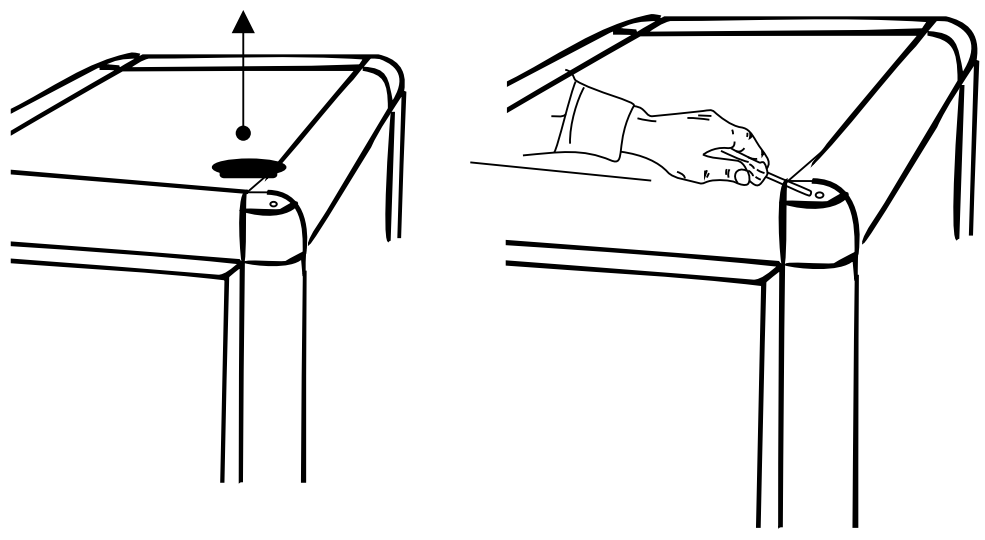


Fig.3



Finanzen / Service

28307 Bremen
Thalendorststraße 15
Tel.+49 421 48557-0
Fax+49 421 488650
bremen@nordcap.de

Vertrieb Ost

12681 Berlin
Wolfener Straße 32/34, Haus K
Tel.+49 30 936684-0
Fax+49 30 936684-44
berlin@nordcap.de

Vertrieb West

40699 Erkrath
Max-Planck-Straße 30
Tel.+49 211 540054-0
Fax+49 211 540054-54
erkrath@nordcap.de

Vertrieb Nord

21079 Hamburg
Großmoorbogen 5
Tel.+49 40 766183-0
Fax+49 40 770799
hamburg@nordcap.de

Vertrieb Süd

55218 Ingelheim
Hermann-Bopp-Straße 4
Tel.+49 6132 7101-0
Fax+49 6132 7101-20
ingelheim@nordcap.de

