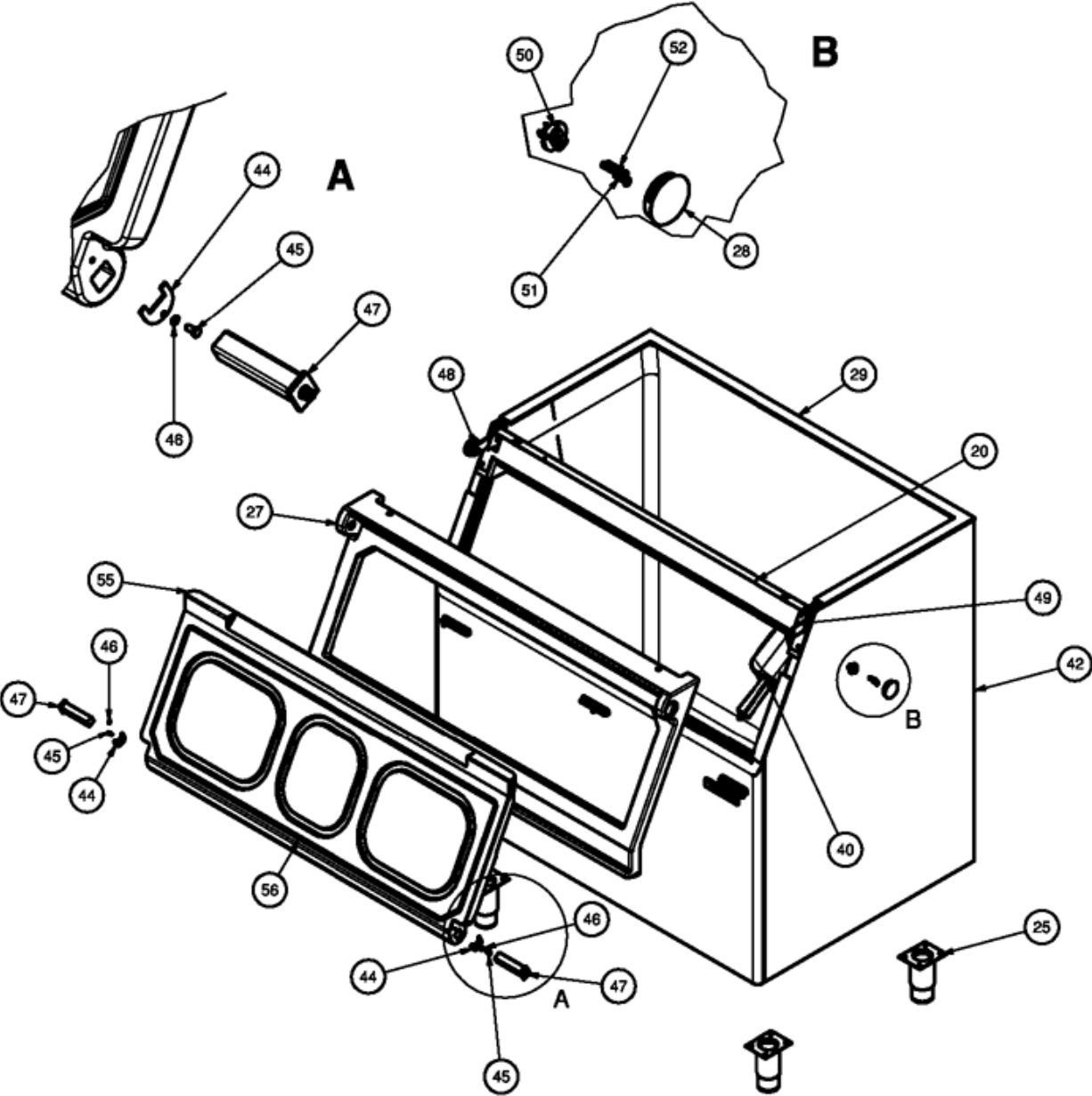


# Ersatzteilliste-Explosionszeichnung

## Vorratsbehälter R 300 (406 kg)





<b>Pos</b>	<b>Art.- Nr.</b>	<b>Bezeichnung</b>
0020	SCCM 81460555	VORDERER METALLHALTEWINKEL
0025	SCCM 81502140	VERBINDUNGSMUFFE DER FÜSSE
0027	SCCM 19550123	DICHTUNG
0027	SCCM 25702988	TÜRRAHMEN
0028	SCCM 19690418	STECKER
0029	SCCM 25702879	DICHTUNG
0040	SC02000540 01	SCOOP
0044	SCCM 25702939	SCHARNIER-HALTER
0045	SCCM 12788801	SCHRAUBE
0046	SCCM 12581502	FEDERRING
0047	SCCM 25702938	SCHARNIER
0048	SCCM 25703067	HALTEWINKEL
0049	SCCM 25703066	HALTEWINKEL
0050	SCCM 25702940	BUCHSE
0051	SCCM 12727748	SCHRAUBE
0052	SCCM 12901903	SCHRAUBE
0055	SCCM 25702983	BEHÄLTERTÜR
0056	SCCM 19550126	DICHTUNG

**Finanzen / Service**

**28307 Bremen**  
Thalendorststraße 15  
Tel.+49 421 48557-0  
Fax+49 421 488650  
bremen@nordcap.de

**Vertrieb Ost**

**12681 Berlin**  
Wolfener Straße 32/34, Haus K  
Tel.+49 30 936684-0  
Fax+49 30 936684-44  
berlin@nordcap.de

**Vertrieb West**

**40699 Erkrath**  
Max-Planck-Straße 30  
Tel.+49 211 540054-0  
Fax+49 211 540054-54  
erkrath@nordcap.de

**Vertrieb Nord**

**21079 Hamburg**  
Großmoorbogen 5  
Tel.+49 40 766183-0  
Fax+49 40 770799  
hamburg@nordcap.de

**Vertrieb Süd**

**55218 Ingelheim**  
Hermann-Bopp-Straße 4  
Tel.+49 6132 7101-0  
Fax+49 6132 7101-20  
ingelheim@nordcap.de

