

Bedienungsanweisung

MORETTI Konvektionsofen **F50E**

[Art. 493500600050]



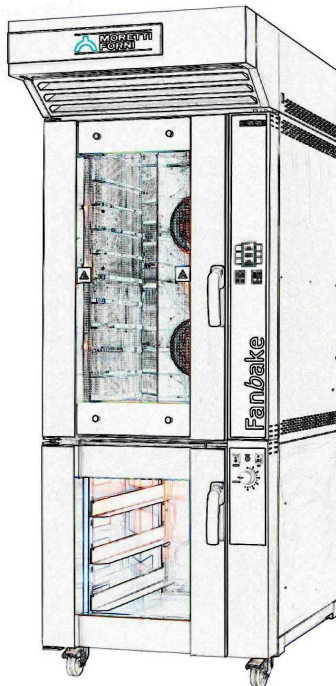
**Bedienungsanleitung
Instructions manual
Manuel d'instructions
Manuale di istruzioni
Manual instrucciones**

serie F
F A N B A K E



Forno elettrico
Electric oven
Four électrique
Elektrische Ofen
Horno Electrico

↓ Numeri di matricola / Serial numbers :



**Cod.73302070
Ver.: A7**

INHALTVERZEICHNIS

01 TECHNISCHE ANGABEN	2
02 INSTALLATION	2
03 BETRIEB	4
04 WARTUNG	13
05 AUSSERORDENTLICHE WARTUNG	15
06 ERSATZTEILKATALOG	19

Herzlichen Glückwunsch zum Kauf dieses exklusiven Geräts. Sie haben eine Ausstattung mit den besten technischen Eigenschaften in Verbindung mit maximalem Bedienkomfort gewählt. Wir wünschen Ihnen vollkommene Zufriedenheit.

Anmerkung:

Vorliegender Handbuch ist in fünf Sprachen ausgeführt. Originalanweisungen auf Italienisch und Übersetzungen der Originalanweisungen auf Englisch, Französisch, Deutsch und Spanisch

Zur besseren Übersichtlichkeit und dieses Handbuch lesen, könnte es in mehreren Einzelteilen zur Verfügung gestellt werden und können durch Kontaktaufnahme mit dem Hersteller per Post geschickt werden.

GARANTIE

Normen und Regelungen

Die Garantieleistungen beschränken sich ausschließlich auf den Ersatz von beschädigten oder defekten Teilen ab Fabrik, deren Material- oder Baufehler einwandfrei nachgewiesen wurde. **Es besteht kein Anspruch auf Garantie für Schäden, die beim Transport durch Dritte, durch fehlerhafte Montage, mangelhafte Wartung, unsachgemäße oder nachlässige Benutzung, sowie durch Änderungen am Ofen seitens Dritter bewirkt sind. Ferner sind von Garantieleistungen ausgeschlossen: Scheiben, Lampenschutzgläser, Lampen, normalem Verschleiß ausgesetzte Anlagen- und Zubehörteile, sowie die Arbeitskosten für den Ersatz von Teilen in Garantie.** Die Garantie verfällt bei Produkten, die ohne vorherige schriftliche Genehmigung repariert, geändert oder auch nur teilweise demontiert wurden bzw. wenn den Käufer seinen Zahlungsverpflichtungen nicht nachkommt. Zwecks Inanspruchnahme des technischen Kundendienstes in der Garantiezeit muss eine schriftliche Anfrage an den lokalen Vertragshändler oder die Verkaufsleitung erfolgen.

ACHTUNG

Dieser Ausdruck weist auf Gefahr hin und wird immer dann verwendet, wenn die Sicherheit des Benutzers gefährdet ist.

ANMERKUNG

Dieser Ausdruck weist darauf hin, dass Vorsicht geboten ist bzw. auf Arbeitsgänge, die für eine korrekte und dauerhafte Funktion des Gerätes von grundlegender Wichtigkeit sind.

WERTER KUNDE!

Vor Inbetriebnahme des Gerätes muss unbedingt das vorliegende Handbuch gelesen werden.

Die Sicherheitsvorrichtungen des Gerätes müssen laufend auf ihre Funktionstüchtigkeit geprüft werden, um die Sicherheit des Benutzers nicht zu gefährden.

Dieses Handbuch soll die Nutzung und Wartung des Gerätes erläutern und der Benutzer ist verpflichtet und hat dafür zu sorgen, dass die darin enthaltenen Anweisungen befolgt werden.

Der Hersteller behält sich das Recht vor, Änderungen an der Produktion und am Handbuch vorzunehmen und ist nicht verpflichtet, die alte Ausführung des Produktes bzw. der Handbücher zu aktualisieren.

ACHTUNG!

1. Der Inhalt dieses Handbuchs betrifft Ihre Sicherheit.
2. Dieses Handbuch ist vor Installation und Nutzung des Gerätes aufmerksam zu lesen.
3. Dieses Handbuch ist sorgfältig aufzubewahren, um im Bedarfsfall vom jeweiligen Benutzer herangezogen werden zu können.
4. Die Installation muss von Fachpersonal und gemäß der vom Hersteller gegebenen Anweisungen erfolgen.
5. Dieses Gerät dient ausschließlich für den Einsatzzweck, für welchen es vorgesehen wurde, d.h. zum Backen von Brot, Feinbäckerei oder ähnlichen Nahrungsmitteln. Diese Geräte sollen für gewerbliche Anwendungen eingesetzt werden, zum Beispiel in Restaurantküchen, Cafeterien, Krankenhäusern und in gewerblichen Einrichtungen wie Bäckereien, Metzgereien etc., aber nicht für die Herstellung von kontinuierlicher Lebensmittel Masse. Es ist untersagt, Produkte zu garen, die Alkohol enthalten. Jeder andere Einsatz ist als bestimmungsfremd zu betrachten.
6. Das Gerät ist ausschließlich für den kollektiven Gebrauch bestimmt und darf nur von entsprechend geschultem Personal verwendet werden. Das Gerät ist nicht für die Benutzung durch Personen (einschließlich Kindern) vorgesehen, deren körperlichen und geistigen Fähigkeiten eingeschränkt sind oder denen Erfahrungen und Kenntnisse fehlen. Kinder müssen überwacht werden, um sicherzustellen, dass sie nicht mit dem Gerät spielen.
7. Eventuell erforderliche Reparaturen dürfen ausschließlich von vom Hersteller autorisierten Kundendienststellen und unter Verwendung von Original-Ersatzteilen erfolgen.
8. Bei Defekten und/oder Funktionsstörungen darf das Gerät nicht in Betrieb genommen werden; Versuche, das Gerät zu reparieren oder persönlich einzugreifen, sind zu unterlassen.
9. Die Nichteinhaltung zuvor gegebener Anweisungen kann die Sicherheit des Gerätes beeinträchtigen.
10. Bei Verkauf bzw. Abtretung des Gerätes an einen neuen Eigentümer oder Zurücklassen des Gerätes bei einem Umzug, muss dieses Handbuch beim Gerät verbleiben, um vom neuen Besitzer und/oder Installateur zu Rate gezogen werden zu können.
11. Falls das Netzkabel beschädigt ist, muss es vom Kundendienst des Herstellers ausgewechselt werden, um sämtliche Risiken zu vermeiden.
12. Falls in der Phase der Installation Störungen von Geräten auftreten, die die gleiche Stromversorgung nutzen, muss sichergestellt werden, dass der Anschlusspunkt die geeignete Impedanz aufweist und, dass die Stromstärke so bemessen worden ist, dass die Emissionen den Normen EN 61000-3-11 sowie EN 61000-3-12 den anschließenden Abänderungen entsprechen.

1 TECHNISCHE ANGABEN

1.1 BESCHREIBUNG DES OFENS

Das Gerät besteht aus mehreren übereinanderliegenden Modulen, die zwei voneinander getrennte und sich ergänzende Nutzungselemente ergeben:

- obere Backkammer
- Unterbau oder untere Gärzelle

Der Backbereich besteht aus einem Backofen, der mit Backformhalterungen ausgestattet ist.

Das Backofenmodul ist vollkommen unabhängig und verfügt über einen elektronischen Temperaturregler, ein Sicherheitsthermostat, einen Dampferzeuger, eine Zeitschaltuhr und eine aufklappbare Tür mit doppelter Scheibe und Blockiergriff aus verchromtem Guss. Der Ofen hat eine Innenstruktur aus Edelstahl.

Innen besteht die Struktur des Ofens vollständig aus Edelstahl. Dank einer exklusiven Vorrichtung zur Optimierung der Steuerung der Backtemperatur durch die konstante Überwachung an eine Punkten der Backkammer sowie eine kontrollierte Luftumwälzung ist die Garung gleichmäßig.

Das untere Modul kann als Gestell für das Bacelement dienen und offen oder geschlossen sein.

Das offene Modul (Unterbau) besteht aus einer lackierten Metallstruktur und kann mit Gleitführungen für Backformen ausgestattet werden.

Das geschlossene Modul (Gärschrank) besteht aus einer Stahlstruktur, ist getäfelt und mit Gleitführungen für Backformen sowie einem Heizthermostat ausgestattet ist.

1.2 ANGEWENDETE RICHTLINIEN

Dieses Gerät entspricht den folgenden Richtlinien:

- EU-Niederspannungsrichtlinie 2014/35 (vormals 2006/95)
- EU-Richtlinie zur elektromagnetischen Kompatibilität 2014/30 (vormals 2004/108)

1.3 ARBEITSPLÄTZE

Die Geräte werden vom Benutzer mithilfe der frontseitigen Bedienfelder programmiert und müssen während des Betriebes überwacht werden.

Die Gerätetür befindet sich an der Vorderseite des Ofens.

1.4 MODELLE

Die folgenden Modelle sind lieferbar:

- F45E
- F50E
- F100E

1.5 TECHNISCHE ANGABEN (siehe TAB. 1)

1.6 RAUMBEDARF UND GEWICHTE (siehe Abb. 1)

1.7 IDENTIFIZIERUNG

Bei jeder Mitteilung an den Hersteller oder die Kundendienstzentren ist die SERIENNUMMER des Gerätes anzugeben; sie ist am Geräteschild gemäß Abb. 2 zu finden.

1.8 BESCHILDERUNG

Der Ofen verfügt an den in Abb. 3 gezeigten Stellen über Hinweisschilder, die die Sicherheit betreffen.



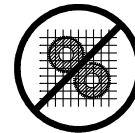
ACHTUNG! An den Oberflächen des Gerätes besteht aufgrund des Vorhandenseins von Elementen mit hoher Temperatur eine Verbrennungsgefahr. Warten Sie vor allen Eingriffen am Gerät ab, bis das Gerät Umgebungstemperatur erreicht hat und benutzen Sie immer angemessene persönliche Schutzausstattung (Handschuhe, Schutzbrille usw.).



ACHTUNG! Vorhandensein von gefährlicher Spannung. Unterbrechen Sie vor der Durchführung von Wartungsarbeiten die Stromversorgung durch Öffnen aller dem Ofen und/oder Gärzelle vorgeschalteten Schalter und warten Sie, bis sich das gerät auf Raumtemperatur abkühlt. Benutzen Sie stets geeignete Schutzvorrichtungen (Handschuhe, Brille usw.).



ACHTUNG! Gefahr durch kochende Flüssigkeiten. Benutzen Sie zur Vermeidung des Überkochens keine Behälter, gefüllt mit Flüssigkeiten oder mit Lebensmitteln, die sich bei Hitze verflüssigen, in Mengen, die nicht einfach unter Kontrolle gehalten werden können.



ACHTUNG! Organe in Bewegung.



ACHTUNG!

Rutschiger Boden.

1.9 ZUBEHÖRVORRICHTUNGEN

Der Ofen ist mit den folgenden Zubehöerteilen ausgestattet:

- Ständer mit Rädern
- Zelle (optionaler ohne Befeuchter bei F45E-F50E).
- Absaugung (Option) Abb. 23

1.10 GERÄUSCHENTWICKLUNG

Bei diesem Gerät handelt es sich um ein technisches Arbeitsmittel, bei dem der Schalldruck an der Bedienerposition 74 dB (A) nicht übersteigt (Konfiguration mit einer Backkammer).

2 INSTALLATION

2.1 TRANSPORT

Der Ofen wird normalerweise montiert auf Holzpaletten per Landtransport versandt (Abb. 4).

Die einzelnen Bauteile werden von Kunststoffolie oder Kartons geschützt.

2.2 HEBEN UND BEFÖRDERUNG

ANMERKUNG: Nach Empfang des Geräts muss dessen Zustand und Qualität überprüft werden.

Benutzen Sie zu Heben des Gerätes ausschließlich die auf Abb. 5 illustrierten Hebepunkte und entfernen Sie zuvor wie illustriert die entsprechenden Stopfen.

ACHTUNG! Der Transport darf keinesfalls von Hand erfolgen.

Das Gerät an einem Ort aufstellen, der in hygienischer Hinsicht geeignet, sauber, trocken und staubfrei ist; außerdem darauf achten, dass die Stabilität gewährleistet ist. Setzen Sie die Stopfen wieder in die Bohrungen ein. Das Verpackungsmaterial muss vorschriftsmäßig entsorgt werden.

2.3 UMWELTBEDINGUNGEN

Für eine einwandfreie Funktion des Gerätes sollten die Umweltbedingungen folgenden Werten entsprechen:

Betriebstemperatur: +5°C ÷ +40°C

Relative Luftfeuchtigkeit: 15% ÷ 95%

2.4 AUFSTELLUNG, MONTAGE UND ABSTÄNDE FÜR DIE WARTUNG

ACHTUNG! Während der Aufstellung, der Montage und der Installation müssen die folgenden Vorschriften beachtet werden:

- Gesetze und gültige Normen hinsichtlich der Installation von Elektrogeräten
- die Richtlinien und Bestimmungen des Elektrizitätswerks;
- die lokalen Bau- und Brandschutzverordnungen;
- die gültigen Unfallverhütungsvorschriften;
- die gültigen CEI-Bestimmungen

Den Schutzfilm langsam von den Ofenaußenseiten abziehen, um den Kleber zu entfernen.

Eventuelle Klebstoffreste können mithilfe von Kerosin oder Benzin entfernt werden.

Die Einzelteile müssen beim Zusammenbau des Ofens, wie in Abbildung 6 gezeigt, übereinandergestellt und mittels der beiden Bohrungen an der Rückseite miteinander verschraubt werden.

Der Ofen muss an einem gut belüfteten Ort aufgestellt werden, wobei ein Mindestabstand von 10 cm zur linken, seitlichen Wand, 20 cm zur Rückwand und von 50 cm zur rechten Wand eingehalten werden muss (Abb.7). Ein Abstand von 50 cm ist für einen problemlosen Zugriff bei Wartungsarbeiten unerlässlich.

Berücksichtigen Sie, dass für einige Reinigungs- und/oder Wartungsarbeiten größere Abstände erforderlich sind und, dass es möglich sein muss, den Ofen zu bewegen, damit sie durchgeführt werden können.

2.5 ANSCHLÜSSE

2.5.1 ANSCHLUSS ABDAMPFLEITUNG

ACHTUNG! Der Anschluss an den Dampfauslass darf ausschließlich von qualifiziertem Personal vorgenommen werden.

Der Dampfauslass befindet sich am oberen Teil des Ofens und er muss an einen Rauchabzug oder an eine Ableitung nach außen angeschlossen werden.

ANMERKUNG: Falls die Absaughaube vorhanden ist, muss der Ofen wie auf Abb. 8a gezeigt mit einem Rohr mit einem Mindestdurchmesser von 150 mm angeschlossen werden.

Falls keine Absaughaube vorhanden ist, muss der Ofen wie auf Abb. 8b sowie von 110 mm für das Modell F45E, F50E und F100E angeschlossen werden.

DER MITGELIEFERTE DAMPFAUSLASS (Bauteil Z auf Abb. 8b) DARF AUSSCHLIESSLICH VERWENDET WERDEN, WENN DIE ABSAUGHAUBE NICHT VORHANDEN IST.

Die Abdampfleitung muss in den Dampfauslass des Ofens eingesetzt werden. Auch eventuelle Verlängerungen müssen so beschaffen sein, dass die oberen Rohre in die unteren Rohre passen.

Die Installation der entsprechenden Absaugvorrichtung bleibt es in der auf Abb. 23 gezeigten Position.

ANMERKUNG: Falls der Dampf nicht richtig abgesaugt wird, wird das Resultat der Garung beeinträchtigt; bei der Installation muss geprüft werden, ob eine entsprechende Absaugvorrichtung erforderlich ist.

Die Anschlüsse für den Kondensablass befinden sich auf der Rückseite, für den Ofen F45E ,F50E und F100E Bauteil G von Abb. 12; verwenden Sie beim Anschließen Leitungen mit geeignetem Durchmesser, ziehen Sie die Manschetten fest und schließen Sie an einen geeigneten Auslass an.

2.5.2 ELEKTROANSCHLUSS

ACHTUNG! Der Elektroanschluss darf ausschließlich von Fachpersonal und unter Beachtung der gültigen CEI-Vorschriften durchgeführt werden.

Vor Erstellung des Anschlusses muss geprüft werden, ob die Erdungsanlage den EN-Normen entspricht.

Bevor mit dem Anschlussverfahren begonnen wird, ist zu prüfen, ob der Hauptschalter der Anlage, an die der Ofen angeschlossen wird, auf "off" gestellt ist und die Netzstecker gezogen wurden.

Das Typenschild enthält alle Daten, die für einen korrekten Anschluss notwendig sind.

2.5.2.1 ELEKTRISCHER ANSCHLUSS BACKKAMMER

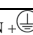

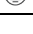
ACHTUNG! Der Kunde hat dafür zu sorgen, dass für jede Backkammer ein vierpoliger Differenzialschalter mit Wärmeschutz mit einer Ansprechschwelle von Id 0,03A installiert wird, der für die am Typenschild angegebenen Werte geeignet ist und eine Trennung der einzelnen Geräte vom Stromnetz ermöglicht, das unter den Bedingungen der Überspannungskategorie III die vollständige Unterbrechung gestattet.

ANMERKUNG: Die gewählte Trenneinrichtung muss sich an einer leicht zugänglichen Stelle in unmittelbarer Nähe des Geräts befinden.

Die Backkammer wird mit der gewünschten Spannung geliefert (auf dem Maschinenschild ersichtlich) (Abb.2).

Für den Netzanschluss muss ein Netzstecker verwendet werden, der den geltenden Bestimmungen entspricht.

Verwenden Sie einen Netzstecker, der für die Betriebsspannung des Ofens ausgelegt ist, die auf dem Typenschild (Abb. 2) angegeben ist; beachten Sie dabei die folgende Tabelle:

Spannung	Stecker	F45E	F50E	F100E
V400 3N	3P + N + 	16 A	16 A	32 A
V230 3	3P + 	32 A	32 A	63 A
V230 1N	2P + 	63 A	63 A	

F45E-F50E-F100E

Entfernen Sie für den elektrischen Anschluss die Schutzabdeckung auf der Rückseite der Backkammer (Abb. 10).

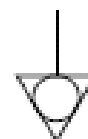
Das Kabel für den Anschluss muss vom Installateur geliefert werden.

Führen Sie das Kabel mit geeignetem Querschnitt durch den Kabeldurchlass (Bauteil A, Abb. 11) und schließen Sie es an die Klemmleiste an, wie auf Abbildung 16 gezeigt.

Nach erfolgtem Anschluss bei laufendem Gerät prüfen, dass die Speisespannung um nicht mehr als ±5% vom Nennwert abweicht.

ACHTUNG! Das Gerät muss ordnungsgemäß geerdet werden. Zu diesem Zweck darf ausschließlich das Anschlusskabel und nur der gelb/grüne Leiter verwendet werden. Das biegsame Kabel zum Anschluss an die elektrische Leitung muss Eigenschaften aufweisen, die nicht unter denen eines Kabels mit Gummiisolierung H07RN-F liegen dürfen und muss einen Nennquerschnitt haben, der für die Bedarfsspitze (siehe Technische Daten TAB. 1) geeignet ist.

Die Geräte sind außerdem in ein Äquipotenzialsystem einzubinden; die hierzu vorgesehene Klemme befindet sich an der Geräterückseite (Abb. 11, Bauteil B) und ist mit dem Symbol KLEMMEN FÜR DEN ÄQUIPOTENZIELLEN ANSCHLUSS gekennzeichnet.



Nach erfolgtem Anschluss ist zu überprüfen, dass die Speisespannung bei funktionierendem Gerät innerhalb einer Toleranzgrenze von ± 5% bleibt.

2.5.2.2 ELEKTRISCHER ANSCHLUSS GÄRZELLE

ACHTUNG! Für die Zelle muss ein zweipoliger Hauptschalter oder ein Automatikschalter installiert werden, der für die auf dem Typenschild angegebenen Werte geeignet ist.

ANMERKUNG: Die gewählte Trenneinrichtung muss sich an einer leicht zugänglichen Stelle in unmittelbarer Nähe des Geräts befinden.

Der Gärschrank wird mit einer Spannung von V230 1N 50/60 Hz geliefert, wie auch am Typenschild ersichtlich ist (Abb. 2).

Zwecks Elektroanschluss ist der Schutzdeckel an der linken Rückseite der Zelle abzunehmen (Abb. 10).

Das Anschlusskabel muss vom Installateur geliefert werden.

Das biegsame Kabel zum Anschluss an die elektrische Leitung muss Eigenschaften aufweisen, die nicht unter denen eines Kabels mit Gummisulierung H07RN-F liegen dürfen und muss einen Nennquerschnitt haben, der für die Bedarfsspitze (siehe Technische Daten TAB. 1) geeignet ist.

Für den Netzanschluss muss ein Netzstecker verwendet werden, der den geltenden Bestimmungen entspricht.

Das Kabel mit geeignetem Querschnitt (siehe technische Daten TAB.1) durch die Kabelführung (Abb. 11 Detail A) führen und laut Abbildung 16 beim Klemmenbrett anschließen.

Nach erfolgtem Anschluss bei laufendem Gerät prüfen, dass die Speisespannung um nicht mehr als $\pm 5\%$ vom Nennwert abweicht.

ACHTUNG! Das Gerät muss ordnungsgemäß geerdet werden.

Zu diesem Zweck ist am Anschluss-Klemmenbrett eine Klemme mit entsprechendem Symbol vorhanden (Abb. 16), an welcher der Erdleiter angeschlossen werden muss.

Daneben muss das Gerät in den Kreis des äquipotenziellen Systems eingebunden sein. Die dazu bestimmte Klemme befindet sich an der Rückseite (Abb. 11, Bauteil A). Sie ist mit dem Symbol KLEMMEN FÜR DEN ÄQUIPOTENZIELLEN ANSCHLUSS gekennzeichnet.



Nach erfolgtem Anschluss ist zu überprüfen, dass die Speisespannung bei funktionierendem Gerät innerhalb einer Toleranzgrenze von $\pm 5\%$ bleibt.

2.5.3 ANSCHLUSS AN DIE WASSERLEITUNG

Der Anschluss an die Wasserleitung muss unter Beachtung der geltenden Bestimmungen vorgenommen werden und die Schläuche für den Anschluss müssen der Norm IEC 61770 sowie den nachfolgenden Abänderungen entsprechen.

Schließen Sie den Schlauch an den entsprechenden Gewindeanschluss geliefert (Abb.12 Teil C -. F45E / F50E / F100E) Auf der Rückseite der Kochkammer .

Zum Betriebsdruck siehe die Technischen Daten TAB.1.

ACHTUNG! Verwenden Sie nur den Schlauch mit dem Gerät geliefert. In jedem Fall nie verwendet verwenden Rohre.

ACHTUNG! Vor jedem Wasserkreis einer Backkammer muss ein Wasserabsperrhahn installiert werden.

ANMERKUNG: Der Hersteller übernimmt keine Haftung, wenn die Unfallverhütungsnormen nicht beachtet werden.

3 BETRIEB

3.1 VORBEREITENDE KONTROLLEN

ACHTUNG! Vor Inbetriebnahme und Programmierung des Ofens ist zu prüfen, ob:

- alle Arbeiten, die den Elektroanschluss und die Erdung betreffen, ordnungsgemäß durchgeführt wurden.
- alle Arbeiten für den Dampfauslass korrekt ausgeführt wurden;

- alle Kontrollarbeiten müssen von Fachpersonal mit vorschriftsmäßiger Lizenz durchgeführt werden.

Vor der Inbetriebsetzung muss das Gerät wie unter Punkt 4.2 beschrieben gereinigt werden.

ACHTUNG! Vor jedem Einschalten des Gerätes:

- Die am Gerät angebrachten Schilder (Abb.3) müssen stets einwandfrei und leserlich sein, andernfalls sind sie zu ersetzen; die Verschlüsse müssen vorhanden und funktionstüchtig sein.
- Eventuell beschädigte oder fehlende Komponenten müssen ausgetauscht und korrekt installiert werden, bevor das Gerät verwendet wird.

ACHTUNG!

- Das in Betrieb befindliche Gerät muss überwacht werden.
- Die Oberflächen des Gerätes, besonders die Glasscheiben, werden während des Betriebs heiß, und können bei Berühren Verbrennungen verursachen.
- Beim Öffnen der Tür einen Sicherheitsabstand einhalten, weil eventuell aus der Backkammer austretende Dämpfe Verbrühungen verursachen können.
- Unbefugte Personen dürfen sich dem Gerät nicht nähern.

ANMERKUNG: LADEN SIE NICHT ZU VIEL PRODUKT IN DIE BACKFORMEN UND ORDNEN SIE ES SO AN, DASS DIE LUFT MÖGLICHT GUT ZIRKULIEREN KANN (zum Beispiel wie auf einem Schachbrett).

HALTEN SIE DEN MINDESTABSTAND ZWISCHEN DEM PRODUKT UND DER OBEREN BACKFORM EIN.

BRINGEN SIE DEN OFEN AUF EINE TEMPERATUR, DIE ÜBER DEM VORGESEHENEN SOLLWERT FÜR DIE GARUNG LIEGT, BEVOR SIE DAS PRODUKT IN DEN OFEN EINGEBEN (zum Beispiel 30° höher) UND SENKEN SIE DIE TEMPERATUR DANN AUF DEN GEWÜNSCHTEN SOLLWERT AB.

VERMEIDEN SIE ZUR ERZIELUNG EINER BESSEREN GLEICHMÄSSIGKEIT TEMPERATUREN, DIE HÖHER ALS DIE FÜR DIESEN PRODUKTTYP EMPFOHLENEN SIND.

VERWENDEN SIE ZUM GAREN VON FLACHEN UND EMPFINDLICHEN PRODUKTEN ODER VON PRODUKTEN, DIE TROCKEN BLEIBEN MÜSSEN, DIE GELOCHTEN BACKFORMEN MIT ABGESENKTE RÄNDERN UND ANTIHAFTBESCHICHTUNG UND ACHTEN SIE DARAUF, DASS KEINEN TEMPERATUREN ÜBER 220° VERWENDET WERDEN (zur Pflege dieser Backformen siehe Kapitel 4.2.1).

DE

ANMERKUNG: Ausschließlich die vom Hersteller gelieferten Bleche benutzen und bei eventuellen anderen Typen sicherstellen, dass ihre Ausdehnung die Standardwerte nicht überschreitet.

Falls der Ofen nicht vollständig beladen wird, empfehlen wir, ein leeres Blech darüber und darunter einzusetzen und die vollen gleichmäßig im Ofen zu verteilen.

STATISCHES GAREN: BEI BESTIMMTEN PRODUKTTYPEN WIE ZUM BEISPIEL BEIGNET KANN ES NÜTZLICH SEIN, DEN ERSTEN TEIL DER GARUNG OHNE BELÜFTUNG DURCHZUFÜHREN; BRINGEN SIE DAZU DEN OFEN ERST AUF DIE GEWÜNSCHTE TEMPERATUR, SCHALTEN SIE IHN DANN FÜR DIE EINGABE DES PRODUKTS AUS, WARTEN SIE EINE ANGEMESSENE ZEIT UND SCHALTEN SIE IHN DANN WIEDER EIN, SODASS DIE WIDERSTÄNDE UND DIE BELÜFTUNG FÜR DEN ZWEITEN TEIL DER GARUNG IN BETRIEB SIND. Erwärmen Sie als unverbindliches Beispiel für Beignet den Ofen auf 250°, schalten Sie ihn aus und schalten Sie ihn dann wieder mit dem Sollwert 200° ein, um die Garung abzuschließen.

3.2 INBETRIEBNAHME DER BACKKAMMER

3.2.1 MODELL F45E

Am vorderen Holm der Backkammer befindet sich das Bedienpaneel, wie auf Abb. 15a gezeigt.

1. Hauptschalter (ON/OFF)
2. Änderung der Parameter und Auffinden der gespeicherten Programme.
3. Display zur Anzeige der Temperatur.
4. LCD-Display zur Programmeingabe.
5. Ein- und Ausschalttaste (Start/Stop)
6. Taste zum Programmabruf.
7. Taste Timer manuelles Garen (Timer).
8. Dampftaste (Steam)

Einschaltung:

Beim Einschalten wird am LCD-Display das zuletzt durchgeführte Programm angezeigt. Auf dem LCD-Display werden angezeigt:

- *in der ersten Zeile:* der **Name des Produkts**;
- *in der zweiten Zeile (von links):* die **eingestellte Backzeit**, ausgedrückt in Minuten, die **Temperatur in Grad Celsius** (°C), die **Nummer** des Programms.

Durch Drücken einer der Tasten mit den Symbolen “↑” (Up +) und “↓” (Down -) ist es möglich, die verschiedenen abgespeicherten Programme durchzugehen.

Zum Durchgehen der abgespeicherten Programme in der Reihenfolge der Speichernummer (anstelle der Reihenfolge des Produktnamens) ist es ausreichend, einmal die Taste “P” zu drücken: auf diese Weise wird auf dem Display nur die Nummer des Programms angezeigt. Durch Drücken der Tasten “↑” (Up +) und “↓” (Down -) ist es daher möglich, die Nummer des gewünschten Programms zu suchen. Falls einige Sekunden lang keine Suche durchgeführt wurde, wird am Display erneut das Programm mit dem Produktnamen angezeigt.

Speichern der Programme:

Zum Abspeichern eines neuen Programms ist es ausreichend, das erste verfügbare leere Programm (**mit Ausnahme des Programms Nr. 1**) oder ein bereits vorhandenes aufzurufen, das geändert werden soll, unter Verwendung der Tasten “↑” (Up +) und “↓” (Down -).

Drücken Sie anschließend **für drei Sekunden** die Taste “P”: das erste Zeichen des Produktnamens beginnt zu blinken. Durch Drücken der Tasten “↑” (Up +) und “↓” (Down -) wird das einzugebende alphanumerische Zeichen ausgewählt; durch Drücken der Taste “P” wird die Auswahl bestätigt und es erfolgt der Wechsel zum nächsten Zeichen.

Drücken Sie nach der Eingabe des vollständigen Namens die Taste “P” für **drei Sekunden**; es erfolgt der Wechsel zur Eingabe der Backzeit **in Minuten**.

Durch erneutes Drücken der Taste “P” wird die Backtemperatur in °C eingegeben.

Durch ein weiteres Drücken der Taste “P” erfolgt der Wechsel zur Eingabe der **Zeiten** (bis zu 4) für die **Bedampfung** sowie der **Dauer der Bedampfung**: die erste Zeit wird **in Sekunden** angegeben, die nachfolgenden drei **in Minuten** (vom Start des Backvorgangs), während die Dauer der Bedampfung in Sekunden angegeben wird. Drücken Sie zur Bestätigung der Bedampfungszeiten jeweils die Taste “P”.

Soll innerhalb des Backprogramms keinerlei Bedampfung erfolgen, jede der 4 vorgesehenen Zeiten auf “0” (Null) bestätigen.

Nach erfolgter Eingabe der erforderlichen Werte wird die Programmierung automatisch verlassen, und es bleibt das ausführungsbereite Programm angezeigt.

Nach der Eingabe des Programmnamens ist es jederzeit (auch in der Mitte) möglich, die Programmierung zu verlassen, indem die Taste “P” **für drei Sekunden** gedrückt wird.

Ausführung:

Durch Drücken der Taste “Start/Stop” wird der Ofen eingeschaltet. Zu diesem Zeitpunkt sind die folgenden Fälle möglich:

1. Möglichkeit

Der Ofen befindet sich auf einer Temperatur, die unter der vom gewählten Backprogramm geforderten liegt; daher blinkt die orange LED der Taste “P” auf, bis die abgespeicherte Backtemperatur erreicht ist.

Beim Erreichen der Temperatur geht die orange LED der Taste “P” aus, die grüne geht an und ein **akustisches Signal** zeigt an, dass das Produkt in den Ofen eingegeben werden kann.

Der Bediener gibt das Produkt ein und drückt erneut die Taste “Start/Stop”.

In diesem Moment wird auf dem Display “ok” angezeigt; die Zählung der Backzeit beginnt und nach Ablauf der Zeit zeigt ein **akustisches Signal** an, dass der Bediener das Produkt aus dem Ofen nehmen muss.

2. Möglichkeit

Der Ofen befindet sich bereits auf einer Temperatur, die gleich oder höher der für das gewählte Backprogramm abgespeicherten ist und daher leuchtet die grüne LED der Taste “P” auf, um anzuzeigen, dass das Produkt sofort in den Ofen eingegeben werden kann.

Der Bediener gibt das Produkt ein und drückt die Taste “Start/Stop”.

In diesem Moment wird auf dem Display “ok” angezeigt; die Zählung der Backzeit beginnt und nach Ablauf der Zeit zeigt ein akustisches Signal an, dass der Bediener das Produkt aus dem Ofen nehmen muss.

Das akustische Signal ist für eine Minute aktiv, es kann jedoch jederzeit mit der Taste “Start/Stop” angehalten werden.

Aufeinander folgende Durchführung der Programme Nr. 100 und Nr. 101

Es können zwei im Speicher enthaltene Programme (Nr. 100 und Nr. 101) nacheinander durchgeführt werden.

Bei der Auswahl des Programms Nr. 100 und Drücken von “Start/Stop” erscheint die Frage:

PROG100 + PROG101 ?
SI = “P” NO = “Start/Stop”

Bei der Wahl von “SI” endet der Backvorgang nach Abschluss des Programms Nr. 100 + und des Programms Nr. 101.

Bei der Wahl von “NO” wird der Backvorgang normal nur mit dem Programm Nr. 100 ausgeführt.

Diese Option aufeinander folgender Programme gilt nur für die Programme Nr. 100 und Nr. 101.

Nach Ablauf der beiden Programme stellt sich der Ofen wieder auf die Temperatur des Programms Nr.100.

Abbrechen eines Programms:

Wenn ein bereits gestartetes Programm abgebrochen werden soll, können sich die folgenden drei Fälle ergeben:

1. Möglichkeit

Der Backofen hat die für das gewählte Backprogramm erforderliche Temperatur noch nicht erreicht, und folglich wird der Backvorgang durch Drücken von “Start/Stop” beendet.

2. Möglichkeit

Der Backofen hat die für das gewählte Backprogramm erforderliche Temperatur bereits erreicht, doch hat der Zeitablauf noch nicht begonnen; folglich muss die Taste “Start/Stop” 2 Mal gedrückt werden, damit der Backvorgang unterbrochen wird.

3. Möglichkeit

Der Backofen hat die für das gewählte Backprogramm erforderliche Temperatur bereits erreicht und der Zeitablauf hat begonnen; folglich muss die Taste “Start/Stop” gedrückt werden, um den Backvorgang zu beenden.

Während des Backvorgangs

Während des Backvorgangs werden auf dem oberen Display angezeigt:

- der Name des Produkts
 - die abgespeicherte Temperatur
 - die bis zum Ende des Backvorgangs noch verbleibende Zeit
- Am unteren Display wird hingegen ständig die effektive Temperatur im Innern der Backkammer des Ofens angezeigt.

Betrieb ohne gespeicherte Programme (manuell):

Das Programm Nr. 1 dient zur manuellen Bedienung des Ofens. Es gestattet die Eingabe der folgenden Parameter:

- Timer Backvorgang (in Minuten)
- Temperatur des Sollwerts

Mit den Tasten “ ↑ ” (Up +) und “ ↓ ” (Down -) wird das Programm Nr. 1 ausgewählt.

Beim Drücken der Taste “P” für drei Sekunden beginnt die eingestellte Backzeit auf dem Display zu blinken. Mit den Tasten “ ↑ ” (Up +) und “ ↓ ” (Down -) wird die gewünschte Backzeit gewählt.

Durch erneutes Drücken der Taste “P” wird die Backtemperatur in °C eingestellt. Mit den Tasten “ ↑ ” (Up +) und “ ↓ ” (Down -) wird die gewünschte Backtemperatur gewählt.

Durch erneutes Drücken der Taste “P” wird die Dauer der Bedampfung eingestellt (ausgedrückt in Sekunden). Mit den Tasten “ ↑ ” (Up +) und “ ↓ ” (Down -) wird die gewünschte Zeit eingestellt (Default drei Sekunden). Bestätigen Sie die Eingabe des Werts durch Drücken der Taste “P”.

Drücken Sie anschließend “Start/Stop”; der Ofen beginnt, die Temperatur anzuheben.

Während des Backvorgangs ist es möglich, die Temperatur des Ofens durch Drücken der Tasten “ ↑ ” (Up +) und “ ↓ ” (Down -) zu ändern. Die Bestätigung erfolgt automatisch nach einigen Sekunden.

Drücken Sie zur Aktivierung des Timers für den Backvorgang die Taste “Timer”. Die LED der Taste leuchtet auf, um anzuzeigen, dass der Timer aktiv ist. In diesem Moment wird auf dem Display “ok” angezeigt; die Zählung der Backzeit beginnt und nach Ablauf der Zeit zeigt ein akustisches Signal an, dass der Bediener das Produkt aus dem Ofen nehmen muss.

Dieses akustische Signal hält 1 Minute lang an, kann aber mit der Taste “Start/Stop” jederzeit abgestellt werden.

Bei aktivem Timer ist es jederzeit möglich, den Countdown durch Drücken der Taste “Timer” abzubrechen. Die LED geht aus und auf dem Display wird erneut der zuletzt eingestellte Wert angezeigt.

Während der Garung kann der eingestellte Parameter geändert werden, indem für einige Sekunden die Taste “Timer” gedrückt gehalten und die Tasten “ ↑ ” (Up +) und “ ↓ ” (Down -) zur Änderung des Werts verwendet werden. Die Bestätigung erfolgt automatisch nach einigen Sekunden.

Manuelle Bedampfung:

Mit der Taste “Steam” wird das Ventil für die Bedampfung der Backkammer betätigt. Bei jedem Drücken wird Dampf mit der eingestellten Dauer eingespritzt. Die LED leuchtet während des gesamten Zyklus auf.

Einschalten der Backkammerbeleuchtung:

Die Beleuchtung der Backkammer wird beim Ein- und Ausschalten des Ofens ein- und ausgeschaltet.

Dampfableitung

Nur F45E

Die Ableitung des Dampfes, der sich im Ofeninneren befindet, erfolgt mithilfe des Kugelgriffes, der sich am rechten vorderen Ständer des Ofens befindet (Abb. 19, Bauteil A).

Wird der Kugelgriff herausgezogen (Abb. 19, Bauteil B), ist die Leitung geöffnet; ist der Griff nach innen gedrückt (Abb. 19, Bauteil C), ist die Leitung geschlossen.

3.2.2 MODELLE F50E-F100E

Am vorderen rechten Pfosten der Backkammern befindet sich das Bedienpaneel (Abb. 15b):

- 1) graphischer Farbdisplay
- 2) neutrale Tasten: Für jede Taste wird auf dem Display die zugeordnete Funktion angezeigt, die in Abhängigkeit von der angezeigten Bildschirmanzeige variiert
- 3) Öffnung/Schließung Ventil Dampfauslass (“Valve”)
- 4) Einschaltung/Ausschaltung (“Start/Stop”)
- 5) Taste Dampf (“Steam”)
- 6) Aktivierung/Deaktivierung Funktion Eco Stand-by (“Stand-by”)
- 7) Aktivierung/Deaktivierung Funktion Power Booster (“Booster”)
- 8) Zugang zum Menü Einstellungen (“Menu”)
- 9) Anpassbare Funktion (“Hotkey”)
- 10) Verwaltung Programme P (“Programs”)

ANMERKUNG: Auf der rechten Seite des Bedienpanels befinden sich der Hauptschalter (ON/OFF)

(Abb. 15b, Detail D) und der entsprechende Slot (Abb. 15b, Detail E) für die Wartung oder Aktualisierungen.

Die Benutzerschnittstelle weist die folgenden Anzeigebereiche auf (Abb. 15b):

A) TOP BAR (obere Leiste): Der Anzeigebereich befindet sich im oberen Bereich des Displays. Der zeigt das Datum, die Uhrzeit sowie eventuelle Statussymbole an (Timer Einschaltung, Anzeige Alarmer usw.).

B) WORKING AREA (Arbeitsbereich): Dies ist der Hauptanzeigebereich, horizontal in drei Bereiche unterteilt, die jeweils einem Backparameter zugeordnet sind, der direkt mit den entsprechenden neutralen Tasten geändert werden kann. Dieser Anzeigebereich wird auch verwendet zum Anzeigen der Menüpositionen, der Bildschirmanzeigen für die Einstellung (Programme, Beleuchtung usw.) sowie des erfassten Fehlers im Fall von Anomalien.

C) STATUS BAR (Statusleiste): Dies ist der Anzeigebereich im unteren Bereich des Displays. Besteht aus einem farbigen Etikett, das anzeigen kann: den aktuelle Zustand des Geräts („Aufheizung“, „Vorbereitung“, „Ofen bereit“ und „Backen“) und die Statussymbole des Geräts (manuelle Modalität/Programme, Status Dampf, Position Dampfventil, Status Absaughaube, wo vorgesehen usw.).

Zur Verbesserung der Erfahrung des Benutzers ordnet die Benutzerschnittstelle dank der Leistungsfähigkeit des graphischen Displays jeder Funktion/Status des Geräts eine besondere Farbe zu, die es dem Benutzer gestattet, sie unmittelbar zu erkennen:

- WEISS: Standardmodalität Backen
- GRÜN: Funktion Standby aktiv
- ORANGE: Funktion Booster aktiv
- HELLBLAU: Menü, Einstellungen Programme
- ROT: Alarm

Die 6 neutralen Tasten rechts und links auf dem graphischen Display (Abb. 15b, Bauteil 2) können die folgenden Hauptfunktionen annehmen:

- + : Parameter anheben
 - : Parameter absenken
 - ↑ : Auswahl nach „oben“ verschieben
 - ↓ : Auswahl nach „unten“ verschieben
 - : Auswahl nach „rechts“ verschieben
 - ← : Auswahl nach „links“ verschieben
 - √ : OK, Auswahl bestätigen
 - ← : Annullieren, zurück ohne Bestätigung („return“)
- sowie weitere Symbole, die im Folgenden beschrieben werden.

ANMERKUNG: LCD ohne TOUCHSCREEN.

Eventuelles Drücken auf den Display kann zu Beschädigungen führen, wodurch der ordnungsgemäße betrieb des gesamten Geräts beeinträchtigt wird.

Nach dem Schließen des Hauptschalters 0/1 leuchten das Graphikdisplay und der Hauptschalter auf. Beim Einschalten zeigt der Grafikdisplay für einige Sekunden die Startanzeige und dann direkt die Hauptanzeige an (Abb. 24a), auf der die Einstellungen des letzten Backvorgangs erscheinen:

- A) Datum
 - B) Uhrzeit
 - C) effektive Temperatur / Sollwert Arbeit
 - D) Backzeit
 - E) Dampf (kann in Sekunden „s“, Millilitern „ml“ oder als Prozentsatz „%“ angegeben werden)
 - F) Darstellung Einschaltung/Ausschaltung Widerstände
 - G) Einstellung Vorheizen
 - H) Textzeile Mit Statusmeldung/Statussymbol
 - I) Anzeige des Status der Funktion „Timer einschaltung“
 - L) Anzeige des Status „Akustische Anzeige“ deaktiviert
 - M) Anzeige des Status „Anomalie vorhanden“
- Zusätzlich weist die „Statusleiste“ die folgenden Symbole auf (Abb. 24b):
- N) Symbol manuelle Modalität „M“ oder Programme „P“
 - O) Symbol Dampf
 - P) Symbol Position Dampfventil (○ = offen ● = geschlossen)
 - Q) Symbol Status Absaughaube (wo vorgesehen)

ANMERKUNG: Die Elektronik gestattet eine präzisere Einstellung des Ofens. Sie ist jedoch auch empfindlicher, als eine herkömmliche Steuerung.

Um eine einwandfreie Funktion der Elektronik zu gewährleisten, empfehlen wir, die Tasten auf dem

Steuerpaneel nur leicht zu betätigen und übermäßigen Druck oder Schläge zu vermeiden.

Der Ofen gestattet die Einstellung der Backtemperatur, der Vorheiztemperatur, der Backzeit und der Menge des Dampfes, die in die Backkammer eingespritzt werden soll. Für weitergehende Informationen zur Funktion „Vorheizen“ siehe Abschnitt 3.2.2.3. In dieser Modalität ist es möglich, den Ofen sowohl in der Modalität „MANUELL“, als auch in der Modalität „PROGRAMME“ zu benutzen, indem eines der abgespeicherten Backprogramme aufgerufen wird.

• EINSCHALTUNG MIT MANUELLER EINSTELLUNG DER PARAMETER

Beim Starten zeigt die Hauptbildschirmanzeige der Backparameter in Rot an (Abb. 24a). Zum Einstellen der gewünschten Werte direkt die entsprechenden Tasten „+“ und/oder „-“ betätigen, um den Parameter anzuheben oder abzusenken. Dann die Temperatur, die gewünschte Backzeit und gegebenenfalls die Menge des Dampfes einstellen, die in die Backkammer eingespritzt werden soll. Nach der Einstellung der gewünschten Werte ist keine Bestätigung erforderlich, da der Parameter in Echtzeit angewendet wird.

Die Einstellung der Temperatur der Backkammer ist auf eine max. Temperatur 270 °C (518 °F) begrenzt. Falls die Höchsttemperatur aufgrund einer Anomalie überschritten wird, greift der Sicherheitsthermostat ein, der den Ofen abschaltet. Auf dem Bildschirm erscheint die Anzeige des aufgetretenen Alarms (Abb. 28).

Die akustische und optische Anzeige bleibt aktiv, bis die Taste „OK“ gedrückt wird. Warten Sie, bis der Ofen abkühlt. Dann die Kappe des Sicherheitsthermostats (Abb. 20, Bauteil 3) abschrauben und die kleine Taste drücken.

Die Taste stellt das Thermostat zurück und nach dem Drücken der Taste „Start/Stop“ startet der Ofen wieder normal.

Die Kappe wieder am Sicherheitsthermostat anbringen, um zu verhindern, dass dieses Instrument beschädigt wird und den Betrieb des Ofens beeinträchtigt.

ACHTUNG! Wird vor diesem Vorgang das Abkühlen des Ofens nicht abgewartet, kann der Sicherheitsthermostat nicht rückgesetzt werden.

Wenn Anomalien auftreten, muss ein Eingriff des Kundendienstes angefordert werden.

Die Backzeit kann von 1 Minute bis 10 Stunden eingestellt werden. Beim Drücken der Taste „-“ wird der Parameter „Zeit“ ausgeblendet und beim Drücken der entsprechenden Taste „+“ wird das Symbol eines Timers angezeigt (Abb. 24d, Pos. U), um anzuzeigen, dass die Modalität „rein manuell“ gewählt worden ist (siehe Punkt 3.2.2.2). Zum erneuten Aktivieren der Modalität „Standard“ die Taste mit diesem Symbol drücken und die gewünschte Backzeit auswählen.

Das Vorheizen kann von 0 bis 30 °C (54°F) eingestellt werden; sie gibt an, wieviel Grad der Ofen zusätzlich erreichen muss, bezogen auf die eingestellte Temperatur, bevor das Backen begonnen wird. Zum Ändern des Parameters das MENÜ öffnen, VORHEIZEN auswählen, OK drücken, den gewünschten Wert auswählen und zur Bestätigung „OK“ drücken. Die Hauptbildschirmanzeige wird mit dem neu eingestellten Vorheizwert aktualisiert. Für weitergehende Informationen zur Funktion „Vorheizen“ siehe Abschnitt 3.2.2.3.

ANMERKUNG: Wenn der Wert auf der Hauptbildschirmanzeige fehlt, bedeutet dies, dass das Vorheizen deaktiviert ist, da der Wert auf 0 eingestellt wurde.

Die Dampfmenge kann nach Belieben des Benutzers in Sekunden „s“, in Millilitern „ml“ oder als Prozentsatz „%“ angegeben werden (siehe Punkt 3.3.7.1). Die vordefinierte Einstellung kann zwischen 1 und 10 Sekunden vorgenommen werden. Beim Drücken der Taste „-“ wird der Parameter „Dampf“ ausgeblendet, beim Drücken der entsprechenden Taste „+“ wird das Symbol Dampf angezeigt (Abb. 24d, Pos. V), um anzuzeigen, dass beim Einblasen die Standarddampfmenge eingelassen wird, die in den Einstellung „Erweitert“ eingestellt worden ist (siehe Punkt 3.3.7.1). Drücken Sie diese Taste (Abb. 24d, Pos. V), um eine von der Standardmenge abweichende Menge auszuwählen.

ANMERKUNG: Das Fehlen der Anzeige der Dampfmenge auf der Hauptbildschirmanzeige bedeutet

NICHT, dass die Funktion deaktiviert ist, sondern dass die Standarddampfmenge eingeblasen wird, die in den Einstellungen „Erweitert“ konfiguriert werden kann, die in Punkt 3.3.7.1 beschrieben wird.

Drücken Sie zum Aktivieren der Widerstände und somit zum Starten der Phase Backkammer vorheizen die Taste „Start/Stop“, wie angegeben in der Zeile mit der Textmeldung (Statusleiste) durch die Anzeige „START DRÜCKEN“. Beim Einschalten wird die Beleuchtung der Backkammer automatisch eingeschaltet. Die Aktivierung der Widerstände wird auf dem Display immer in Echtzeit durch den „Blitz“ (Abb. 24a, Pos. F) rechts von der eingestellten/gemessenen Temperatur angezeigt. Die grafische Darstellung liefert auch Informationen über die momentan verwendete Leistung der Widerstände durch die Blinkfrequenz des Blitzes. In der anfänglichen Phase der Einschaltung der Widerstände zeigt die Statusleiste die Meldung „AUFHEIZEN“ an. Diese Meldung erscheint im Wechsel mit anderen Informationen, wie der geschätzten Zeit bis zum Erreichen der eingestellten Temperatur („BEREIT IN xx MIN.“) und der Anzeige der Statussymbole (das Symbol „M“ zeigt zum Beispiel die manuelle Modalität an)(Abb. 24b, Pos. N).

ANMERKUNG: Die Schätzung der Zeit bis zur Erreichung der gewünschten Temperatur ist unverbindlich und variiert spürbar in Abhängigkeit von den in der Phase der Einschaltung eingestellten Parametern.

Das Display wechselt in dieser Phase außerdem von der Anzeige der realen Temperatur zu der der eingestellten.

In dieser Phase ist es jederzeit möglich, die eingestellten Backparameter direkt mit den entsprechenden Tasten „+“ und/oder „-“ zum Anheben und/oder Absenken der Parameter zu ändern. Für die Einstellung des Parameters „Temperatur“ wird beim ersten Drücken der entsprechenden Taste „+“ und/oder „-“ die aktuelle Einstellung („eingestellte Temperatur“) rot angezeigt und dann ändert sich der Parameter beim nachfolgenden Drücken, da das Display die eingestellte Temperatur abwechselnd mit der gemessenen anzeigt.

Wenn eine Temperatur erreicht wird, die höher als die gewünschte ist, zeigt die Statusleiste beim Absenken der eingestellten Temperatur die Meldung „IN VORBEREITUNG“ anstelle der Meldung „VORHEIZEN“ an; öffnen Sie gegebenenfalls die Tür, damit der Ofen schneller abkühlt.

ANMERKUNG: Die Meldungen „VORHEIZEN“ und „IN VORBEREITUNG“ beeinträchtigen nicht das Starten des Backvorgangs, das durch Drücken der Taste „Start/Stop“ immer möglich ist; es handelt sich lediglich um Meldungen, die für den Benutzer nützlich sind.

Halten Sie die Taste „Start/Stop“ für zumindest 5 Sekunden gedrückt, um die Widerstände abzuschalten und das Gerät in STOP zu setzen, wenn es erforderlich ist, die Phase Vorheizen/Vorbereitung abzubrechen.

• EINSCHALTUNG MIT BENUTZUNG EINES PROGRAMMS

Die Modalität Programme gestattet es, "automatisch" zu arbeiten, das heißt Backprogramme mit den zuvor eingestellten Parametern zu speichern und/oder aus dem (internen oder externen) Speicher abzurufen. Jedes Backprogramm kann das Vorheizen und bis zu 9 Phasen (steps) abspeichern, die jeweils umfassen: 1 Temperatur, 1 Zeit, Möglichkeit der Einspritzung der gewünschten Dampfmenge, Möglichkeit der Festlegung der Position des Ventils Dampfauslass, Möglichkeit der Aktivierung der Funktion „Power Booster“.

Wählen Sie das gewünschte Programm durch Drücken der Taste „P“, um zur Liste der Programme zu gelangen, wählen Sie das gewünschte Programm mit den Pfeiltasten und drücken Sie „OK“; es erscheint die Zusammenfassung des ausgewählten Programms. Drücken Sie „OK“ zur Bestätigung der Auswahl oder „RETURN“ zur Rückkehr zur Liste der Programme.

Die Hauptbildschirmanzeige ändert sich zu der auf Abb. 24c gezeigten, mit Vorhandensein des Namens des Programms in der Statusleiste, abwechselnd mit der Meldung START DRÜCKEN und dem Statussymbol. Wenn das Programm ein Bild vorsieht, wird dies außerdem unter der Backzeit angezeigt. Die Backzeit zeigt bei mehreren Backphasen die Gesamtzeit des Programms an. Weiter links wird die Gesamtzahl der Phasen angezeigt, aus denen das ausgewählte Programm besteht, mit der Angabe x/X.

Drücken Sie zur Aktivierung der Widerstände und zum Starten der Heizphase mit den Parametern des ausgewählten Programms die Taste „Start/Stop“.

• BACKPHASE

Erst wenn die Temperatur des Ofens die gewünschte erreicht (es sei denn „delta T“ ist eingestellt), zuzüglich der eventuellen Vorheizkorrektur, ertönt ein intermittierendes akustisches Signal, das anzeigt, dass das Backen begonnen werden kann. Von diesem Moment an bis zum Beginn des Backens zeigt die Statusleiste die Meldung OFEN BEREIT an und der Ofen behält die eingestellte Vorheiztemperatur aufrecht. Auf dem Display wird die Anzeige der Temperatur weiß.

Öffnen Sie die Tür, um das Produkt einzugeben. Nach Ende der Eingabe des Produkts wird beim Schließen der Tür automatisch der Backtimer aktiviert, sowohl bei der MANUELLEN Benutzung, als auch bei PROGRAMME (siehe Funktion „AUTOMATISCHE TÜR“ in Punkt 3.3.7.1).

Während des Backens zeigt das Display den Parameter „Zeit“ als Countdown an, weiter unter erscheint eine rote Linie, die das Ablaufen der Zeit anzeigt; die Statussymbole bleiben bei Ofen in Backen fest.

Während dieser Phase ist es möglich, die Backparameter in Echtzeit mit den entsprechenden Tasten „+“ und „-“ zu ändern, um sowohl die Temperatur zu ändern, als auch die Zeit anzuheben bzw. zu senken. Die Dampfmenge kann während des Backens nur von Hand geändert werden.

In jedem Fall haben die während des Backens geänderten werte nur Auswirkung auf den laufenden Backvorgang; die zu Beginn des Backvorgangs vorhandenen Daten werden nicht verändert.

Befolgen Sie die Anweisungen in Abschnitt 3.2.2.1, um sie zu ändern.

Während des Backvorgangs unterbrechen eventuelle Öffnungen der Tür, angezeigt durch das entsprechende Symbol, den Backtimer. Beim Schließen der Tür läuft der Backtimer weiter.

Bei Ablauf des Backtimer zeigt ein akustisches Signal an, dass der Backvorgang beendet ist und, dass das Produkt aus dem Ofen entnommen werden kann. Das Display zeigt blinkend das Symbol abgelaufener Timer an (Abb. 24d).

ACHTUNG! Auch bei abgelaufenem Timer bäckt der Ofen weiter, um die Möglichkeit zu geben, den Backvorgang abzuschließen, wenn das zu backende Produkt noch etwas braucht! Drücken Sie die Taste „Timer“ (Abb. 24d, Pos. U), um die fehlenden Minuten hinzuzufügen, wenn längere Zeiten erforderlich sind.

Beim Öffnen der Tür wird automatisch die Leistungsabgabe der Widerstände deaktiviert (siehe Funktion „AUTOMATISCHE TÜR“ in Punkt 3.3.7.1). Das Display zeigt ein Symbol STOP an (Abb. 24e). Entnehmen Sie das Produkt und schließen Sie die Tür. Beim Schließen der Tür erscheint auf dem Display die Frage, ob der Backvorgang fortgesetzt werden soll oder ob er beendet ist. Drücken Sie „OK“, um andere Backvorgänge auszuführen; das Display schlägt die Einstellungen vor, die für den letzten Backzyklus verwendet wurden; warten Sie, bis der Ofen die eingestellte Temperatur erreicht hat und geben Sie das nächste Produkt ein. In dieser Phase ist es möglich, das Backprogramm zu ändern oder die manuelle Einstellung der Backparameter vorzunehmen. Drücken Sie hingegen „RETURN“, um die Backvorgänge zu beenden. Der Ofen hält an und die Beleuchtung wird automatisch ausgeschaltet.

Drücken Sie die Taste „Start/Stop“, falls es erforderlich ist, ein Programm vor Ablauf der eingestellten Zeit zu beenden; auf dem Display erscheint die Frage, ob das laufende Programm beendet werden soll. Drücken Sie „OK“ zum Beenden oder „Zurück“, um den laufenden Backvorgang fortzusetzen.

• MANUELLE BEDAMPFUNG

Mit der Taste „Steam“ wird das Ventil für die Bedampfung der Backkammer betätigt. Bei jedem Drücken wird Dampf mit der auf Abb. 24a, Pos. E eingestellten Dauer eingespritzt. Wenn kein Dampf vorhanden ist, ist die Dampf die, die in den erweiterten Einstellungen eingestellt worden ist (siehe Parameter „MANUELLER DAMPF“ in Punkt 3.3.7.1). Das Statussymbol Dampf (Abb. 24b, Pos. O) leuchtet für den gesamten Zyklus auf. Auch im Inneren eines Programms ist es neben den im Programm vorgesehenen Einleitungen möglich, mit der soeben beschriebenen Vorgehensweise von Hand Dampf einzuleiten.

Die Verdampfung wird eingeschalt, nachdem die Temperatur von 120 °C überschritten worden ist.

• FUNKTION „ECO STAND-BY“

Die Funktion „Eco Standby“ gestattet es, den Ofen heiß zu halten und den Stromverbrauch zu verringern, die ideale Lösung für eine vorübergehende Unterbrechung der Backvorgänge.

Die Stromersparung wird erzielt, indem die Widerstände auf vom Hersteller eingestellte Werte geregelt werden, die garantieren, dass der Ofen keine zu niedrige Temperatur erreicht. Zum Einschalten/Ausschalten der Funktion die Taste „STANDBY“ drücken. Nach der Aktivierung wird der Bildschirm GRÜN und das entsprechende Symbol erscheint links neben den Backparametern.

ANMERKUNG: Die Funktion „Standby“ kann mit einer „überwachten Ruhestellung“ des Geräts verglichen werden und kann daher nicht zum Backen verwendet werden, da so keine zufriedenstellende Backqualität erzielt werden kann.

ANMERKUNG: Die Funktion kann nur aktiviert werden, wenn sich der Ofen in HEIZEN, IN VORBEREITUNG oder in OFEN BEREIT befindet.

Es besteht die Möglichkeit der automatischen Aktivierung der Funktion „Standby“, wenn der Ofen für eine festgesetzte Zeit nicht benutzt wird. Öffnen Sie zur Nutzung dieser Funktion das MENÜ und wählen Sie ECO STANDBY aus, um zu den folgenden Einstellungen zu gelangen:

- „Auto Eco Standby“: mit aktivem Flag wird die Funktion Standby automatisch aktiviert, wenn der Ofen für die Zeit „Verzögerung Eco Standby“ nicht benutzt wird (Funktion per Default aktiv).
- „Verzögerung Eco Standby“: dies ist die Zeit, ausgedrückt in Minuten, nach der der Standby automatisch aktiviert wird, wenn „Auto Eco Standby“ aktiv ist.
- „Auto-Abschaltung“: mit aktivem Flag bewirkt die automatische Aktivierung des Standby eine vollständige Deaktivierung der Widerstände, was dem STOP des Ofens entspricht.

• FUNKTION „POWER BOOSTER“

Die Funktion „Power Booster“ gestattet die Nutzung der vollen verfügbaren Leistung des Ofens, die ideale Lösung bei kontinuierlich großem Arbeitsaufkommen, wo die maximale Geschwindigkeit des Geräts erforderlich ist.

Dies ist möglich dank einer elektronischen Steuerung, die unter Einhaltung der vom Benutzer eingestellten Werte die gesamte installierte Leistung durch entsprechende Einschaltung der Widerstände nutzen kann.

Drücken Sie zu Einschalten/Ausschalten der Funktion die Taste „BOOSTER“ drücken. Nach der Aktivierung wird der Bildschirm ORANGE und ein entsprechendes Symbol erscheint links auf der Höhe der Backparameter.

ANMERKUNG: Die Funktion kann nur aktiviert werden, wenn sich der Ofen in START befindet.

3.2.2.1 EINSTELLUNG „PROGRAMME“

Die Modalität Programme gestattet es, "automatisch" zu arbeiten, das heißt Backprogramme mit den zuvor eingestellten Parametern zu speichern und/oder aus dem Speicher abzurufen. Jedes Backprogramm kann 1 Vorheizen und bis zu 9 Phasen (steps) abspeichert, die jeweils umfassen: 1 Temperatur, 1 Zeit, Möglichkeit der Einspritzung der gewünschten Dampfmenge, Möglichkeit der Festlegung der Position des Dampfauslassventils, Möglichkeit der Aktivierung der Funktion „Power Booster“. Jedem Programm ist außerdem ein Bild zugeordnet.

Das Vorhandensein eines Programms in Ausführung wird in der Statusleiste durch den Namen des Programms und das dem Programm zugeordnete Symbol (falls vorgesehen) angezeigt.

Öffnen Sie zur Verwaltung der Programme das entsprechende Menü. Drücken Sie die Taste „MENÜ“, wählen Sie die Position PROGRAMME mit den Taste „AUSWAHL“ (↑ und ↓) aus und drücken Sie dann „OK“, um zum Untermenü zu gelangen.

Gehen Sie auf dem Display die Liste mit den Tasten „AUSWAHL“ durch; die folgenden Positionen können gewählt werden:

- „Letzte“: zeigt das Verzeichnis der letzten verwendeten Programme an;
- „Suche nach Bild“: zeigt das Verzeichnis der Bilder der Programme an, die im Speicher verfügbar sind;
- „Suche nach Name“: filtert die Programme auf Grundlage des eingegebenen Worts;
- „Neu eingeben“: startet das Verfahren für Erstellung eines Programms;
- „Änderung“: startet das Verfahren für die Änderung eines vorhandenen Programms;
- „Löschung“: startet das Verfahren für die Löschung eines vorhandenen Programms;
- „Import von USB“: startet das Verfahren für den Import von Programmen, die auf einem externen USB-Stick gespeichert sind, in den internen Speicher;
- „Export auf USB“: startet das Verfahren für das Kopieren der im internen Speicher vorhandenen Programme auf einen externen USB-Stick
- „Default Programme“: startet das Verfahren für die Wiederherstellung der vom Hersteller vordefinierten Programme.

• LETZTE

Dies ist die Funktion, die die letzte 6 verwendeten Programme anbietet und graphisch so präsentiert, dass jeder neutralen Taste die Auswahl eines Programms entspricht (Abb. 25a). Wählen Sie das gewünschte Programm mit der entsprechenden Taste aus und starten Sie die Phase Heizen/Backen unter Verwendung der Parameter des ausgewählten Programms.

• SUCHE NACH BILD

Dies ist die Funktion, die alle in einem Speicher vorhandenen Programme auflistet und sie graphisch in Gruppen zu 6 Programmen je Bildschirmanzeige präsentiert (Abb. 25b). Sie werden in der Reihenfolge der Eingabe präsentiert, vom ältesten zum neuesten. Wählen Sie das gewünschte Programm mit den Tasten „AUSWAHL“ aus und starten Sie die Phase Heizen/Backen unter Verwendung der Parameter des ausgewählten Programms.

• SUCHE NACH NAME

Dies ist die Funktion, die es gestattet, ein Programm zu suchen, indem der Name oder ein Teil der Initialen eingegeben wird. Geben Sie auf der alphanumerischen Tastatur, die auf dem Display angezeigt wird (Abb. 25c), den Namen ein; wählen Sie dabei die gewünschten Buchstaben mit den Tasten „AUSWAHL“ aus und bestätigen Sie die einzelnen Buchstaben mit „OK“. Wählen Sie nach Ende der Eingabe des Suchworts FINE/END und drücken Sie „OK“. Angezeigt wird ein Verzeichnis von im Speicher vorhandenen Namen, deren Initialen dem eingegebenen Suchwort entsprechen. Wählen Sie das gewünschte Programm mit den Tasten „AUSWAHL“ und drücken Sie dann „OK“, um die Zusammenfassung des ausgewählten Programms anzuzeigen. Die Bildschirmanzeige Zusammenfassung kann durch Drücken der Tasten ↓ oder ↑ durchgegangen werden, falls die Anzahl der Phasen größer als die max. darstellbare ist. Bestätigen Sie mit „OK“, um das Programm auszuführen und starten Sie die Phase Heizen/Backen unter Verwendung der Parameter des ausgewählten Programms. Drücken Sie „RETURN“, um zur vorausgehenden Bildschirmanzeige zurückzukehren.

ANMERKUNG: Falls eine Zeichenfolge eingegeben wird, der kein im Speicher vorhandener Name entspricht, werden im Verzeichnis die Programme angezeigt, die der Suche am nächsten kommen!

• NEU EINGEBEN

Die erste Bildschirmanzeige des Verfahrens für die Eingabe eines Programms macht die Eingabe des Programmnamens erforderlich (Abb. 26a). Der im oberen Teil des Displays blinkende Cursor zeigt an, dass der erste Buchstabe des Namens eingegeben werden muss. Verwenden Sie die Tastatur für die Auswahl des gewünschten Buchstabens mit den Tasten „AUSWAHL“ und drücken Sie dann „OK“ zur Bestätigung des Buchstabens und zum Übergang zum nächsten und so weiter. Wählen Sie CANC/DEL und drücken Sie dann „OK“, wenn der zuletzt eingegebene Buchstabe gelöscht werden muss. Wählen Sie zur Beendigung der Eingabe des Namens und zum Übergang zur nachfolgenden Bildschirmanzeige FINE/END und drücken Sie

dann „OK“. Die zweite Bildschirmanzeige macht die Eingabe des Vorzeichens erforderlich (Abb. 26b). Verwenden Sie die Tasten „+“ und „-“ zum Eingeben dieses Parameters und bestätigen Sie mit der Taste „OK“. Im unteren Teil der Zeile „H“ (*heating*) wird der eingegebene Wert vervollständigt. So gelangt man zur Bildschirmanzeige für die Eingabe der nachfolgenden Backphasen (steps). Es können bis zu 9 Phasen programmiert werden. Wählen Sie dann die Temperatur der Phase „1“ (Abb. 26c) mit den entsprechenden Tasten „+“ und „-“ und legen Sie dann die Position des Dampfauslassventils mit der Taste „Valve“ (Abb. 15b, Pos. 3) fest: Bei jedem Drücken des entsprechenden Symbols ändert sich der Zustand offen/geschlossen. Drücken Sie die Taste „Steam“ (Abb. 15b, Pos. 5), falls die Phase Dampf erforderlich macht, um den Dampf zu aktivieren/deaktivieren. Es ist außerdem möglich, in der aktuellen Phase die Funktion „Power Booster“ durch Drücken der entsprechenden Taste „Booster“ (Abb. 15b, Pos. 7) zu aktivieren: bei jedem Drücken des entsprechenden Symbols wird die Funktion aktiviert/deaktiviert. Bei Bestätigung der eingegebenen Werte mit „OK“ (Symbol √) werden die ausgewählten Werte in die Zeile der Phase „1“ eingetragen. Fahren Sie mit der Einstellung der Dauer der Phase mit den Tasten „+“ und „-“ fort (Abb. 26d). Bestätigen Sie mit „OK“ (Symbol √) zum Abspeichern der eingestellten Zeit. Falls die Phase die Einleitung von Dampf vorsieht, muss die Dampfmenge mit den Tasten „+“ und „-“ eingestellt werden (Abb. 26e). Durch Bestätigung der eingegebenen Werte mit „OK“ (Symbol √) wird die Zeile der Phase „1“ abgeschlossen und es erfolgt der Übergang zur Phase „2“ (Abb. 26f). nehmen Sie die Einstellung der Phase „2“ sowie der nachfolgenden Phasen mit dem soeben beschriebenen Verfahren vor. Drücken Sie zum Abschließen der Eingabe der Phasen die Taste „Speichern“, dargestellt durch das Symbol einer Diskette (Abb. 26f, Pos. A).

ANMERKUNG: Ein Programm muss aus zumindest einer Phase bestehen, damit es abgespeichert werden kann!

Drücken Sie während der Eingabe der Parameter einer Phase die Taste „Löschen“, dargestellt mit dem Symbol eines Papierkorbs (Abb. 26f, Pos. B), um die soeben eingegebenen Parameter zu löschen, falls sie Fehler enthalten.

Wählen Sie zum Abschließen der Programmierung das Bild, das dem Programm zugeordnet werden soll, aus dem Satz der vorgeladenen Symbole. Bei Bestätigung mit der Taste „OK“ wird eine Zusammenfassung des Programms mit alle zuvor eingegebenen Phasen angeboten (Abb. 26g); oben werden die Gesamtdauer des gesamten Programms und das zugeordnete Symbol angezeigt. Drücken Sie „OK“, um es auszuführen oder „RETURN“, um zu den vorausgehenden Bildschirmanzeigen zurückzukehren.

• ÄNDERUNG

Die Änderung eines Programms kann auf verschiedene Weisen erfolgen:

- direkte Änderung
- Änderung von „Zusammenfassung Programm“
- Änderung von „Menü Programme“

Führen Sie die Operation direkte Änderung aus, indem Sie die Taste „P“ für einige Sekunden gedrückt halten, bis die Bildschirmanzeige Änderung (Abb. 26h) erscheint, wenn der Ofen sich in einem Status befindet, der von Backen verschieden ist, und in der Modalität „Programme“.

Drücken Sie alternativ die Taste P, um zur Liste der Programme zu gelangen, und wählen Sie das gewünschte Programm aus, um zur Zusammenfassung des Programms zu gelangen (Abb. 26g). Drücken Sie die Taste „Änderung“, dargestellt durch das Symbol eines Stifts (Abb. 26g, Pos C), um die Bildschirmanzeige Änderung zu öffnen (Abb. 26h).

Außerdem ist es möglich, das MENÜ zu öffnen, „Programm2“ zu wählen, „OK“ zu drücken, „Änderung“ zu wählen und mit „OK“ zu bestätigen. An diesem Punkt erscheint eine Tastatur für eine „SUCHE NACH NAMEN“. Nehmen Sie für die Suche auf den vorausgehenden Punkt Bezug und wählen Sie dann das zu ändernde Programm aus.

Wählen Sie in jedem Fall nach dem Öffnen der Bildschirmanzeige Änderung (Abb. 26h) die zu bearbeitende Phase mit der Taste ↓ aus. Wählen Sie für die ausgewählte Phase eine der folgenden Alternativen aus:

- „Änderung“, dargestellt durch das Symbol eines Stifts (Abb. 26h, Pos. E), zum Ändern der Parameter der ausgewählten Phase mit dem in „NEU EINGEBEN“ beschriebenen Verfahren;
- „Löschen“, dargestellt durch das Symbol eines Papierkorbs (Abb. 26h, Pos. F), zum Löschen der ausgewählten Phase;
- „Phase hinzufügen“, dargestellt durch das Symbol auf Abb. 26h, Pos. G, zum Hinzufügen einer Backphase nach der ausgewählten. Fahren Sie mit dem in „NEU EINGEBEN“ beschriebenen Verfahren mit der Eingabe der gewünschten Parameter fort;
- „Speichern“, dargestellt durch das Symbol einer Diskette (Abb. 26h, Pos. H), zum Abspeichern der vorgenommenen Änderungen;
- „Return“ zum Annullieren.

• LÖSCHUNG

Die Löschung eines Programms kann auf verschiedene Weise erfolgen:

- Löschung aus „Zusammenfassung Programm“
- Löschung aus „Menü Programme“

Drücken Sie die Taste P, um zur Liste der Programme zu gelangen, und wählen Sie das gewünschte Programm aus, um die Bildschirmanzeige Zusammenfassung zu öffnen (Abb. 26g). Drücken Sie die Taste „Löschung“, dargestellt durch das Symbol eines Papierkorbs (Abb. 26g, Pos. D), drücken Sie „OK“ zur Bestätigung oder „RETURN“ zum Annullieren.

Öffnen Sie alternativ das MENÜ, wählen Sie „Programme“, drücken Sie „OK“, wählen Sie „Löschung“ und drücken Sie „OK“. Führen Sie eine „SUCHE NACH NAMEN“ aus, wählen Sie das zu löschende Programm mit den Tasten „AUSWAHL“ aus und drücken Sie dann „OK“. Bestätigen Sie die Löschung mit „OK“ oder annullieren Sie den Vorgang durch ein- oder mehrmaliges Drücken der Taste „RETURN“.

• IMPORT VON USB

Stecken Sie den USB-Stick auf den entsprechenden Anschluss auf der rechten Seite des Geräts auf, nachdem Sie die Schutzabdeckung entfernt haben. Auf dem Display wird das Verzeichnis der auf dem USB-Stick vorhandenen Verzeichnisse angezeigt. Die Position <ROOT> gibt die unterste Ebene des Dateisystems an. Wählen Sie das Verzeichnis, in dem sich die zu importierenden Programme befinden, mit den Taste „AUSWAHL“ aus. Die taste „+“ und „-“ dienen zum Öffnen und Verlassen des ausgewählten Verzeichnisses. Drücken Sie „OK“ zum Ausführen des Importvorgangs. Eine Meldung zeigt die Anzahl der Programme an, die korrekt vom USB-Stick in den Speicher des Ofens geladen worden sind. Ziehen Sie den USB-Stick ab und bringen Sie die zuvor entfernte Abdeckung wieder an.

ANMERKUNG: Die Meldung <NO DIRECTORY> zeigt an, dass der USB-Stick nicht vorhanden oder falsch eingesteckt worden ist.

• EXPORT AUF USB

Stecken Sie einen USB-Stick auf den Anschluss auf der rechten Seite des Geräts, nachdem Sie die Abdeckung entfernt haben. Das Display zeigt die Liste der auf dem USB-Stick vorhandenen Verzeichnisse an. Die Position <ROOT> gibt die erste Ebene des Dateisystems an. Wählen Sie das Verzeichnis, in dem die zu exportierenden Programme gespeichert sind, mit den Tasten „AUSWAHL“ aus Die Tasten „+“ und „-“ dienen jeweils zum Öffnen und Verlassen des ausgewählten Verzeichnisses. Drücken Sie die Taste „OK“ zum Ausführen des Export-Vorgangs. Ein Meldung zeigt die Anzahl der Programme an, die ordnungsgemäß vom Speicher des Ofens auf den USB-Stick gespeichert worden sind. Entfernen Sie den USB-Stick und bringen Sie die zuvor entfernte Abdeckung wieder an.

ANMERKUNG: Die Meldung <NO DIRECTORY> zeigt an, dass der USB-Stick nicht vorhanden oder nicht richtig eingesteckt ist.

• DEFAULT PROGRAMME

Dieses Verfahren für die Wiederherstellung der vom Hersteller vordefinierten Programme ausführen. Die Taste „OK“ drücken, um die Wiederherstellung der Programme durchzuführen.

ANMERKUNG: Gegebenenfalls im Speicher vorhandene Programme werden gelöscht!

3.2.2.2 MODALITÄT „REIN MANUELL“

Die Modalität „rein manuell“ bietet die Möglichkeit, den Ofen zu benutzen, indem nur die Temperatur eingestellt wird, ohne Backtimer, der normalerweise Beginn und Ende des Backens bestimmt.

Aktivieren Sie diese Modalität durch wiederholtes Drücken der Taste „-“ des Parameters „Zeit“, bis die Anzeige verschwindet; auf der entsprechenden Taste „+“ wird das Symbol eines Timers angezeigt (Abb. 24d, Pos. U), um anzuzeigen, dass die Modalität „rein manuell“ gewählt worden ist.

Drücken Sie mit Ofen in STOP diese Taste zur erneuten Aktivierung der Modalität „Standard“ und wählen Sie die gewünschte Backzeit.

ANMERKUNG: Diese Verwendungsmodalität sieht weder die Funktion „Vorheizen“, noch die Verwendung der „Programme“ vor!

3.2.2.3 VORHEIZEN

Das Vorheizen ist die Funktion, die es dem Ofen gestattet, eine Temperatur zu erreichen, die höher ist als die, die zum Backen verwendet werden soll. Die Vorheiztemperatur wird für die gesamte Zeit gehalten, die der Eingabe des Produkts in den Ofen vor dem Backen vorausgeht. Es ist nützlich, die Wärmeverluste auszugleichen, die unvermeidlich beim Öffnen der Tür auftreten, wenn das Produkt in den Ofen eingegeben wird.

Das Vorheizen wird als Korrektur der eingestellten Temperatur ausgedrückt und kann von 0 bis 30 °C (54°F) eingestellt werden.

Beispiel: eingestellte Temperatur 180 °C, Vorheizen +20 daraus folgt, dass die Vorheiztemperatur (Phase vor dem Backen) 200 °C beträgt, während die Backtemperatur die eingestellte ist, also 180 °C.

Die Information zum Vorheizen wird graphisch als Anhang zur eingestellten Temperatur (Abb. 24a, Pos. G) angezeigt.

Öffnen Sie zur Änderung des Parameters das MENÜ, wählen Sie VORHEIZEN aus, drücken Sie OK, wählen Sie den gewünschten Wert mit den tasten „*“ und „-“ und drücken Sie „PK“ zur Bestätigung. Die Hauptbildschirmanzeige wird mit dem neu eingestellten Vorheizwert aktualisiert.

ANMERKUNG: Wenn der Wert auf der Hauptbildschirmanzeige nicht angezeigt wird, bedeutet dies, dass das Vorheizen nicht aktiv ist, das heißt, auf 0 eingestellt ist.

3.2.2.4 DAMPFABLEITUNG

Das Ventil für den Auslass der Backdämpfe befindet sich rechts im hinteren Teil der Backkammer und es wird elektrisch gesteuert. Zum Öffnen/Schließen des Ventils muss die entsprechende Taste gedrückt werden; auf dem Display wird das Symbol angezeigt (Abb. 15b, Pos. 3), dass den Status des Ventils anzeigt.

Das Ventil kann sich in zwei verschiedenen Positionen befinden:

- ○ (vollständig geschlossen) (Abb. 24b, Pos. P)
- ● (vollständig offen) (Abb. 24d, Pos. T)

Die Öffnung/Schließung des Ventils ist eine Funktion mit direktem Zugriff und kann daher jederzeit aktiviert werden.

ANMERKUNG: Bei jedem Wiedereinschalten der Widerstände durch Drücken der Taste „Start/Stop“ beginnt das Ventil den Nullstellungsvorgang und stellt sich dann in die Position Schließung.

3.3 ZUSÄTZLICHE EINSTELLUNGEN BACKKAMMER (nur MODELLE F50E-F100E)

Das Gerät weist weitere Einstellungen auf, die über das Hauptmenü zugänglich sind. Drücken Sie für den Zugang zu diesen Funktionen die Taste „MENÜ“ und gehen Sie dann die Liste der Position mit den Tasten „AUSWAHL“ bis zur gewünschten durch. Drücken sind zum Öffnen des Untermenüs „OK“.

3.3.1 BELEUCHTUNG

Gestattet das Einschalten und das Ausschalten der Innenbeleuchtung der Backkammer. Wählen Sie diese Menüposition, um die Beleuchtung von Hand zu steuern. Das Status der Beleuchtung wird auf dem Display graphisch durch das Vorhandensein der Markierung rechts neben der Menüposition angezeigt. Das Vorhandensein des Symbols zeigt an, dass die Beleuchtung eingeschaltet ist.

3.3.2 HOTKEY

Die Funktion „Hotkey“ (Taste „Stern“) ist eine individuell programmierbare Taste für den direkten Zugriff auf eine Spezialfunktion.

Öffnen Sie das Menü „Hotkey“, um die aktuelle Einstellung der markierten Position anzuzeigen. Verschieben Sie die Markierung mit den Tasten „AUSWAHL“ bis zur gewünschten Position und drücken Sie die Taste „OK“ zur Bestätigung, um der Taste „Hotkey“ eine Funktion zuzuweisen, die von der aktuellen verschieden ist.

Falls erforderlich zur Rückkehr zur Hauptanzeige die Taste „RETURN“ drücken.

Das Drücken der Taste „Hotkey“ aktiviert direkt die ausgewählte Funktion.

3.3.3 TIMER EINSCHALTUNG

Mit dieser Funktion ist es möglich, die timergesteuerte Einschaltung des Ofens zu programmieren und bis zu zwei Zeitpläne für die Ein- und Schaltung für jeden Wochentag einzustellen (Abb. 28).

Auf dem Display die Liste mit den Tasten „AUSWAHL“ durchgehen, um die folgenden Positionen zu wählen:

- „Aktivieren/Deaktivieren“: Aktiviert/deaktiviert den Timer Einschaltungen

- „Einstellungen“: Verwaltung der Uhrzeiten für programmierte Einschaltung/Ausschaltung

Die Liste mit den Tasten „AUSWAHL“ bis zur Position „Aktivieren“ durchgehen und „OK“ drücken, um diese Funktion zu aktivieren. Wenn keine Uhrzeiten für Einschaltung/Ausschaltung vorhanden sind, erfolgt die Weiterleitung auf die Bildschirmanzeige „Einstellungen“ für die Eingabe zumindest einer Zeit Einschaltung/Ausschaltung.

Positionieren Sie den Cursor mit den Tasten „AUSWAHL“ auf dem Feld Uhrzeit des Wochentags, das programmiert werden soll. Die Wochentage sind auf 4 Seiten angeordnet. Die Uhrzeiten Einschaltung werden graphisch durch die Angabe „ON“ angezeigt, die für die Ausschaltung mit der Angabe „OFF“. Sie Zeiten werden graphisch im Format SS:MM dargestellt. Das Symbol //:// zeigt an, dass die Einschaltung/Ausschaltung deaktiviert ist.

Verwenden Sie die Tasten „+“ und „-“ zum Anheben/Absenken des ausgewählten Felds. Wählen Sie im Feld SS das Symbol „/“ aus, um diesen Timer zu deaktivieren. Drücken Sie nach Abschluss der Eingabe zur Bestätigung die Taste „OK“. Drücken Sie „RETURN“, um ohne Bestätigung der Änderungen zur vorausgehenden Bildschirmanzeige zurückzukehren.

Wenn der Timer Einschaltung aktiv ist, ist in der oberen Leiste das Symbol „Timer Einschaltung“ (Abb. 24a, Bauteil I) vorhanden, während die Statusleiste unter den verschiedenen Meldungen auch die nächste Einschaltung im Format „ON ttt ss:mm“ anzeigt, wenn sich der Ofen in STOP befindet. In der Phase der Abschaltung zeigt die Statusleiste die Meldung „OFF ttt ss:mm“ an.

Es ist ausreichend, dass in der Tabelle Einstellungen auch nur ein „On“ ausgefüllt ist, um die Funktion zu aktivieren: Der Ofen schaltet sich beim ersten chronologisch aktiven „On“ ein, dass er ab dem Zeitpunkt der Aktivierung findet.

ANMERKUNG: Eine Einstellung „On“, die keine entsprechende Einstellung „Off“ vorsieht, ist dennoch aktiv: Der Ofen schaltet sich zur programmierten Uhrzeit automatisch ein und muss von Hand ausgeschaltet werden. Auf die gleiche Weise ist eine Einstellung „off“, die keine entsprechende Einstellung „on“ vorsieht, dennoch aktiv: Der Ofen schaltet sich zur programmierten Uhrzeit automatisch ab, wenn er zuvor von Hand eingeschaltet worden ist.

Beim Erreichen der Uhrzeit Einschaltung (oder Ausschaltung) weist ein intermittierendes akustisches Signal, zusammen mit dem Blinken des Statussymbol des Timers, auf die bevorstehende

Einschaltung (oder Ausschaltung) hin. Diese Einschaltung (oder Ausschaltung) kann mit der Taste Start/Stop unterbrochen werden.

ACHTUNG! Der akustische Alarm zeigt an, dass das Gerät eingeschaltet wird; alle Personen, die sich in der Nähe befinden, müssen den Sicherheitsabstand einhalten oder die Stromversorgung unterbrechen; alle Personen, die in die Nähe des Ofens kommen können, müssen zu ihrem Schutz über die Gefahren informiert werden.

Nach der Einschaltung (oder Abschaltung) des Ofens zur programmierten Uhrzeit bleibt die Funktion „Timer“ in Betrieb. Daher erfolgt nach einer Woche zur gleichen Uhrzeit die Einschaltung (oder Abschaltung) des Ofens, falls keine Änderung vorgenommen wird.

ANMERKUNG: Wenn der Bediener die Einschaltung des Ofens erzwingt, wenn der Timer eingeschaltet ist, bevor die programmierte Uhrzeit erreicht ist, wird der Ofen normal eingeschaltet; beim Erreichen der auf dem Timer programmierten Uhrzeit für die Einschaltung verläuft alles normal (der Ofen ist bereits an und es ertönt keine akustisches Signal). Das Gleiche gilt, wenn der Ofen zur für die Abschaltung programmierten Uhrzeit bereits abgeschaltet ist.

ANMERKUNG: Bei Unterbrechungen der Stromversorgung bei eingeschaltetem Timer (Black-out) werden keine Parameter geändert; das Wichtige ist, dass die Stromversorgung vor der Uhrzeit für die Einschaltung wieder verfügbar ist.

ANMERKUNG: Das Steuergerät weist bei eingeschaltetem Ofen in Status STOP einen internen Timer auf, nach dem das Display automatisch abgeschaltet wird. Durch das Drücken einer beliebigen Taste wird das Steuergerät erneut aktiviert. Stellen Sie bei Hauptschalter in Position „1“ und abgeschaltetem Display sicher, dass sich das Steuergerät nicht in diesem Zustand befindet, bevor Sie den Schalter abschalten. Aktivieren Sie das Steuergerät durch Drücken einer beliebigen Taste und gehen Sie dann wie in Punkt 3.7 beschrieben vor.

3.3.4 EINSTELLUNG DATUM/UHRZEIT:

verwenden Sie zur Einstellung von Datum und Uhrzeit die Tasten „AUSWAHL“ für die Bewegung zum zu verändernden Feld. verwenden Sie die Tasten „+“ und „-“ zum anheben/Absenken des ausgewählten Feld. Drücken Sie zur Bestätigung der Änderung die Taste „OK“. Drücken Sie zur Rückkehr zur vorausgehenden Bildschirmanzeige ohne Bestätigung der Änderungen die Taste „RETURN“.

Die Uhrzeit wird im Format SS:MM dargestellt. Das Datum wird im Format TT/MM/JJ dargestellt.

3.3.5 EINSTELLUNG DER SPRACHE

Gehen Sie zur Auswahl der Sprache die Liste mit den Tasten „AUSWAHL“ durch, bis die gewünschte Position gefunden wird, und bestätigen Sie mit der Taste „OK“. Drücken Sie „RETURN“, um ohne Bestätigung der Änderungen zur vorausgehenden Bildschirmanzeige zurückzukehren.

3.3.6 EINSTELLUNG °C/°F

Der Ofen sieht die Möglichkeit der Einstellung/Anzeige der Temperaturen in Grad Celsius (°C) oder in Grad Fahrenheit (°F) vor. Die aktuelle Einstellung wird auf der Hauptbildschirmanzeige rechts von der gemessenen Temperatur durch das entsprechende Symbol angezeigt.

Gehen Sie zur Änderung der Einstellung die Liste mit den Tasten „AUSWAHL“ durch, bis die gewünschte Position gefunden wird, und bestätigen Sie mit der Taste „OK“. Drücken Sie „RETURN“, um ohne Bestätigung der Änderungen zur vorausgehenden Bildschirmanzeige zurückzukehren.

3.3.7 KUNDENDIENST

In diesem Menü werden einige Informationen angegeben, die erforderlich sind, wenn ein Eingriff des Kundendienstes beantragt wird.

Wenn die Liste auf dem Display mit den Tasten „AUSWAHL“ durchgegangen wird, können die folgenden Positionen angezeigt werden:

- „Info“: Zeigt Service-Informationen, die installierte Version der Software und die Konfigurierung des Ofens an.
- „Software aktualisieren“: Startet das Verfahren zur Aktualisierung der Software

ACHTUNG! Dieses Verfahren ist dem geschulten und autorisierten Personal des Herstellers vorbehalten. Diese Operation kann den ordnungsgemäßen Betrieb des Geräts beeinträchtigen.

- „Reset“: startet das Verfahren für die partielle Wiederherstellung der Werkseinstellungen (gegebenenfalls im Speicher vorhandene Programme bleiben erhalten).

ACHTUNG! Dieses Verfahren ist vom Hersteller geschultem und autorisiertem Personal vorbehalten. Die Operation kann den ordnungsgemäßen Betrieb des Geräts beeinträchtigen.

- „Werkseinstellungen“: Startet das Verfahren zur allgemeinen Werkseinstellungen (eventuell vorhandene Programme gehen verloren)

ACHTUNG! Dieses Verfahren ist dem geschulten und autorisierten Personal des Herstellers vorbehalten. Diese Operation kann den ordnungsgemäßen Betrieb des Geräts beeinträchtigen.

- „Ausrichten“: Startet das Verfahren zur vertikalen Ausrichtung der Grafik. Betätigen Sie die Tasten „AUSWAHL“ zum Bewegen der entsprechenden Grafik.

- „Alarmer“: zeigt die gegebenenfalls vorhandenen Fehler an. Die Taste „AUSWAHL AUFWÄRTS“ geht die Liste der vorhandenen Alarmer durch. Falls Alarmer vorhanden sind, wird der Status des Geräts in der Statusleiste durch das entsprechende Statussymbol angezeigt (Abb. 24a, Pos. M)

- „Logfile“: Startet das Verfahren zur Abspeicherung der Diagnosedaten auf einem externen USB-Datenträger.

- „Erweitert“: Zeigt die Seite für die Konfigurierung der erweiterten Einstellungen an. Siehe Punkt 3.3.7.1.

- „Formatieren“: Startet das Formatierungsverfahren.

ACHTUNG! Dieses Verfahren ist dem geschulten und autorisierten Personal des Herstellers vorbehalten. Diese Operation kann den ordnungsgemäßen Betrieb des Geräts beeinträchtigen!

Die ausgewählte Position mit der Taste „OK“ bestätigen. Die Taste „RETURN“ drücken, um ohne Bestätigung der Änderungen zur vorausgehenden Bildschirmanzeige zurückzugehen.

3.3.7.1 EINSTELLUNGEN „ERWEITERT“

Öffnen Sie das MENÜ, wählen Sie die Position KUNDENDIENST aus, drücken Sie OK, wählen Sie mit den Tasten „AUSWAHL“ die Position ERWEITERT aus, um zu den erweiterten Einstellungen zu gelangen:

- „automatische Tür“: Zeigt wenn aktiviert an, dass die Bewegung der Tür automatisch das Backen startet/beendet. Deaktivieren Sie diese Funktion, um das Starten bzw. das Ende des Backens manuell mit der Taste Start/Stop zu steuern. Das Symbol \checkmark rechts zeigt an, dass die Funktion aktiv ist.

- „Manueller Dampf“: Zeigt die Menge des Dampfes an, die in die Backkammer eingeleitet wird, wenn Dampf manuell mit der Taste „Steam“ (Abb. 15b, Pos. 5) eingeleitet wird, oder wenn keine abweichende Einstellung vorgenommen wird (Abb. 24a, Pos. E). Wählen Sie diese Position mit den Tasten AUSWAHL und drücken Sie dann „+“ und/oder „-“ zur Einstellung des gewünschten Werts.

- „Unteres Delta Temperatur“: Nur für Modell F100E; dies ist die Korrektur der Temperatur, angewendet auf die untere Temperatur, bezogen auf die obere. Wählen Sie diese Position mit den Tasten AUSWAHL und drücken Sie dann „+“ und/oder „-“ zur Einstellung des gewünschten Werts.

- „Einheit Dampf“: Dies ist die Maßeinheit, die für die Injektion von Dampf verwendet wird. Ausgedrückt in Sekunden, es können jedoch auch andere Maßeinheiten vorhanden sein. Wählen Sie diese Position mit den Tasten AUSWAHL und drücken Sie dann „+“ und/oder „-“ zur Einstellung des gewünschten Werts.

- „Eco delta below“: Zeigt an, bei wieviel Grad unter der eingestellten Temperatur der Ofen zur Modalität „Eco Standby“ wechselt. Wählen Sie diese Position mit den Tasten AUSWAHL und drücken Sie dann „+“ und/oder „-“ zur Einstellung des gewünschten Werts.

- „Öffnung Ventil“: Zeigt die Bewegungen, die das Dampfventil ausführen muss, um sich in die offene Position zu bringen. Wählen Sie diese Position mit den Tasten AUSWAHL und drücken Sie dann „+“ und/oder „-“ zur Einstellung des gewünschten Werts.

3.3.8 ANZEIGE ALARME/MELDUNGEN

Das Gerät verfügt über ein fortschrittliches Selbstdiagnosesystem. Wenn Anomalien erfasst werden, können auf dem Display die folgenden ALARME angezeigt werden:

- **Alarm für Überschreitung der max. Sicherheitstemperatur:** Wenn die interne Temperatur aufgrund einer Anomalie die max. Schwelle überschreitet, greift automatisch das Sicherheitsthermostat ein, das den Betrieb des Geräts abschaltet; schrauben Sie die Schutzkappe des Sicherheitsthermostats ab (Abb. 20, Pos. 3) und drücken Sie die Taste darunter, um das Thermostat zurückzustellen, nach die Komponente abgekühlt ist und Sie sichergestellt haben, dass sie nicht beschädigt ist; bringen Sie die Schutzkappe wieder an, um zu vermeiden, dass das Thermostat beschädigt werden kann oder den Betrieb des Geräts beeinträchtigt.
- **Alarm Störung Thermoelement:** Zeigt an, dass das Thermoelement beschädigt oder nicht angeschlossen ist. Das Display zeigt auch an, welches Thermoelement beschädigt ist.
- **Alarm Kommunikationsfehler:** Zeigt an, dass die Kommunikation zwischen den Elektronikarten gestört ist. Stellen Sie sicher, dass die Stromversorgung der Karte korrekt ist und, dass die Anschlüsse richtig sind.

Bei Eintreten einer dieser Alarmer zeigt das Steuergerät auf dem Bildschirm die Art des aufgetretenen Alarms an und schaltet den Ofen ab. Angezeigt wird eine Bildschirmanzeige wie die von Abb. 28, mit einem Symbol, das den Fehler in der Mitte des Display anzeigt (Abb. 28, Pos. A); darunter erscheint eine Textmeldung zur Erklärung.

Die akustische und optische Anzeige bleibt aktiv, bis die Taste „OK“ gedrückt wird; anschließend bleibt das Symbol in der oberen Leiste, bis die Anomalie behoben wird. Bei Anomalien ist es immer möglich, den Typ der Anomalie in der Position ALARME des Menüs KUNDENDIENST anzuzeigen (siehe Punkt 3.3.7).

ACHTUNG! Im Fall von Funktionsstörungen oder Anomalien des Geräts die Taste „OK“ drücken und das in Punkt 3.7 beschriebene Verfahren ausführen.

Den Ofen abkühlen lassen und den Kundendienst benachrichtigen, der die Ursache der Störung beheben und sicherstellen muss, dass keine Komponente des Ofens beschädigt worden ist.

Bei erfassten Anomalien können auf dem Display die folgenden Meldungen angezeigt werden:

- **Anomalie Dampfventil:** Zeigt eine Funktionsstörung des Dampfventils oder seines Bewegungs- und Steuerungssystems an.
- **Überhitzung Schalttafel:** Zeigt an, dass die Temperatur in der Schalttafel den Schwellwert überschritten hat.
- **Anomale Abschaltung:** Wird beim Einschalten angezeigt und bedeutet, dass die letzte Abschaltung des Ofens falsch vorgenommen worden ist, das heißt, dass die Bestimmungen von Abschnitt 3.7 nicht befolgt worden sind.

ACHTUNG! Die Meldung „Anomale Abschaltung“ wird NUR in den folgenden Fällen nicht berücksichtigt:

1. Vorhandensein einer realen Gefahrensituation, die dazu führt, dass das Gerät mit dem Hauptschalter ausgeschaltet wird (Abb. 15b, Bauteil D).
2. vorübergehende plötzliche Unterbrechung der Stromversorgung durch äußere Ursachen.

In allen anderen Fällen muss das Gerät ordnungsgemäß abgeschaltet werden; anderenfalls kann es zu irreversiblen Beschädigung desselben kommen!

Wenn eine Meldung erscheint, gibt das Steuergerät auf dem Bildschirm die Art von Meldung an. Durch Drücken von OK (Abb. 28, Pos. B) nimmt man sowohl die sichtbare, als auch die akustische Meldung zur Kenntnis und die Meldung erlischt. Falls erforderlich, den Backvorgang abschließen und den Kundendienst benachrichtigen.

3.4 INBETRIEBNAHME DER GÄRZELLE OHNE BEFEUCHTER (nur F45E-F50E)

Am rechten vorderen Ständer des Gärschrankes befindet sich ein Bedienfeld (siehe Abb. 17).

1. Kontrollleuchte (ON/OFF).
2. Schalter für Ein-/Ausschalten der Innenbeleuchtung (Light).
3. Thermostat für Einschalten und Regelung

Bei der Inbetriebnahme des Gärschrankes ist folgendermaßen vorzugehen:

- a) Die Gärzelle durch Drehen des Thermostates einschalten (Abb. 17 Detail 3), die Kontrollleuchte leuchtet auf (Abb. 17, Bauteil 1).
- b) Die gewünschte Temperatur auf max. 65 C einstellen.
- c) Zur Abschaltung des Gärschrankes den Thermostat auf Null stellen (Abb. 17, Bauteil 3).

ACHTUNG! Vermeiden Sie den Kontakt mit den Widerständen, da sie Verbrennungen verursachen können.

3.5 INBETRIEBNAHME DES GÄRSCHRANKES MIT LUFTBEFEUCHTER

Am rechten vorderen Ständer des Gärschrankes befindet sich ein Bedienfeld (siehe Abb. 18).

1. Schalter ON/OFF Luftbefeuchter
 2. Kontrollleuchte Zelle On/Off
 3. Schalter für Ein-/Ausschalten der Innenbeleuchtung (Light).
- a) Wasser in die Schale des Luftbefeuchters in der Gärzelle füllen. Der Wasserstand in der Schale muss bis 2-3 cm oberhalb des Wasserstands reichen.

ANMERKUNG: Füllen Sie die Wanne des Befeuchters möglichst mit entkalktem Wasser.

- b) Die Gärzelle einschalten, indem der Thermostat (Abb. 18, Bauteil 4) verstellt wird, die Kontrolllampe schaltet sich ein (Abb. 18, Bauteil 2).
- c) Die gewünschte Temperatur auf max. 65 C einstellen.
- d) Die Gärzelle wird durch Drehen des Thermostats (Abb. 18, Bauteil 4) eingeschaltet; die Kontrolllampe leuchtet auf (Abb. 18, Bauteil 2).
- e) Die gewünschte Temperatur auf max. 65 C einstellen. Den entsprechenden Schalter erneut betätigen, falls mehr Feuchtigkeit gewünscht ist.
- f) Zum Abschalten der Widerstände der Gärzelle dem Thermostat (Abb. 18, Bauteil 4) auf Null stellen.

ACHTUNG! Vermeiden Sie den Kontakt mit den Widerständen, da sie Verbrennungen verursachen können.

3.6 INBETRIEBNAHME DER ABSAUGHAUBE

Die Haube kann mit Absaugung der Backdämpfe geliefert werden.

Der Schalter für die Einschaltung der Absaugung befindet sich an der rechten Vorderseite der Haube (Abb. 23, Bauteil C).

- a) Betätigen Sie den Schalter zur Einschaltung der Absaugung.
- b) Bringen Sie den Schalter zur Abschaltung der Absaugung in die Position "O".

3.7 ABSCHALTEN

F45E

- Abschalten, indem die Hauptschalter des Ofens (Abb. 15, Bauteil 1), der Gärzellen (Abb. 17, Bauteile 2-3), (Abb. 18, Bauteile 1-3-4), der Absaugung der Haube (Abb. 23, Bauteil C) in Position "0" gebracht werden.
- Unterbrechen Sie die Stromversorgung durch Öffnen der vorgeschalteten Hauptschalter.
- Öffnen Sie die Ofentür.
- Schließen Sie den Wasserhahn.

F50E-F100E

Zum Abschalten des Geräts die folgende Schritte ausführen:

- a) Die Taste STOP einige Sekunden gedrückt halten. Das Display zeigt eine Bildschirmanzeige Abschaltung an. Warten Sie, bis sich das Display abschaltet.
- b) Öffnen Sie die Hauptschalter der Kammer (Abb. 15b, Bauteil D), der Gärzelle (Abb. 17, Bauteil 2-3) (Abb. 18, Bauteil 1-3-4) und der Absaughaube (Abb. 23, Bauteil C).

ACHTUNG! Die Abschaltung des Steuergeräts muss wie in Punkt a) beschrieben erfolgen; anderenfalls kann es zu irreversiblen Beschädigungen desselben kommen.

- Unterbrechen Sie die Stromversorgung durch Öffnen der dem Ofen vorgeschalteten Hauptschalter.
- Öffnen Sie die Tür des Ofens.
- Schließen Sie den Wasserhahn.

Beim Wiedereinschalten wird auf dem Display der Status des Geräts zum Zeitpunkt des vorausgehenden Abschaltens angezeigt.

4 ORDENTLICHE WARTUNG

4.1 VORBEREITENDE SICHERHEITSMASSNAHMEN

ACHTUNG! Die Hauptschalter des Ofens (Abb. 15a und 15b) und der Gärzelle (Abb. 17, Bauteile 2-3 und Abb. 18, Bauteile 1-3-4) ausschalten. Die Stromzufuhr unterbrechen, indem man die Hauptschalter an der Außenseite des Geräts ausschaltet. Benutzen Sie stets geeignete Schutzvorrichtungen (Handschuhe, Brille usw.). Alle diese Maßnahmen dienen dem Schutz des Ofens und ihre Nichtbeachtung könnte zu ernsthaften Schäden sowie zum Verfall des Gewährleistungsanspruches führen.

4.2 ORDENTLICHE REINIGUNG

Nachdem die unter Punkt 4.1 beschriebenen Operationen durchgeführt wurden, für die ordentliche Reinigung wie folgt vorgehen:

Täglich nach Arbeitsende und bei abgekühltem Gerät sorgfältig eventuelle Produktreste, die während des Backens entstehen können, von allen Teilen entfernen. Dazu einen feuchten Lappen oder Schwamm und Seifenwasser benutzen, nachspülen und trocknen, und bei den satinieren Bauteilen die Richtung der Satinierung beachten.

Alle zugängliche Komponenten in geeigneter Weise reinigen.

ACHTUNG! Entfernen Sie das eventuelle beim Backen ausgetreten fett täglich, da es zu Verbrennungen und Verpuffungen führen kann.

ACHTUNG! Waschen Sie das Gerät nicht mit Wasserdüsen oder Dampfreinigern. Darauf achten, dass das Wasser oder eventuell verwendete Reinigungsmittel nicht mit den Elektroteilen in Berührung kommen.

Die Reinigung des Geräts mit gesundheitsschädlichen Reinigungsmitteln ist verboten.

ANMERKUNG: Die gehärteten Scheiben der Türen erst reinigen, wenn sie nicht mehr heiß sind.

ANMERKUNG: Das Glas der Backkammer ist auf der Außenseite mit einer Isolierschicht versehen. Um diese nicht zu beschädigen, darf das Glas keinesfalls mit Stahlwolle, scheuernden Schwämmchen oder Lappen oder Pulverschleuermitteln gereinigt werden. Ausschließlich eine milde, lauwarme Seifenlauge verwenden.

Keine Lösungsmittel, Reinigungsmittel mit chlorierten oder schleifenden Substanzen, sowie Werkzeuge verwenden, die die Oberflächen beschädigen können. Bevor das Gerät wieder eingeschaltet wird, kontrollieren, ob keine bei der Reinigung verwendeten Gegenstände in den Kammern liegen geblieben sind.

4.2.1 PFLEGE DER BACKFORMEN MIT ANTIHAFTBESCHICHTUNG

ANMERKUNG: Vorgehensweise:

- Bewegen Sie die Backformen mit der angemessenen Vorsicht.
- Reinigen Sie sie ausschließlich mit warmem Wasser (in der Spülmaschine bei max. 50 °C), pH-neutralen Reinigungsmitteln und weichen Tüchern.

- Verwenden Sie einen Waschdruck von weniger als 5 bar.
- Trocknen Sie die Backformen ab, bevor Sie sie erneut benutzen.
- Achten Sie bei der Bewegung darauf, dass sie nicht herabfallen oder angestoßen werden.
- Nicht stapeln.
- Das saubere Produkt an einem hygienisch angemessenem, trockenen und staubfreien Ort lagern.

ANMERKUNG: Zu vermeiden:

- Reinigen Sie die beschichteten Backformen nie mit spitzen oder scheuernden Werkzeugen; sie könnten die Beschichtung beschädigen und deren Wirkung beeinträchtigen.
- Nicht mit Hochdruck (über 5 bar) reinigen und keine alkalinen oder aggressiven Lösungen oder nicht für Lebensmittel geeignete Produkte verwenden.
- Nicht leer erhitzen.
- Nicht benutzen, wenn nass oder feucht.
- Nicht benutzen bei Temperaturen von über 220°.

4.3 LÄNGERER NICHTGEBRAUCH

Wenn das Gerät für längere Zeit nicht benutzt wird:

- Das Gerät von der Stromversorgung trennen.
- Das Gerät abdecken, um es vor Staub zu schützen.
- Die Räume regelmäßig lüften.
- Das Gerät vor dem erneuten Gebrauch reinigen.

ACHTUNG

DIE FOLGENDEN ANWEISUNGEN ZUR "AUSSERORDENTLICHEN WARTUNG" RICHTEN SICH AUSSCHLIESSLICH AN FACHPERSONAL MIT ORDENTGEMÄSSER LIZENZ, DAS VOM HERSTELLER ANERKANNT UND BEFUGT IST.

5 AUSSERORDENTLICHE WARTUNG

5.1 VORBEREITENDE SICHERHEITSMASSNAHMEN

ACHTUNG! Alle Wartungs- und Reparaturarbeiten müssen mit geeigneten Unfallverhütungsausrüstungen von vom Hersteller dazu befugten Fachpersonal mit regulärer Lizenz durchgeführt werden.

Vor der Durchführung von Wartungseingriffen die Stromversorgung durch Öffnen der Schalter unterbrechen, die dem Ofen und/oder der Gärzelle vorgeschaltet sind, nachdem die Netzkabel aus der Netzsteckdose gezogen worden sind.

Alle diese Maßnahmen dienen dem Schutz des Ofens und ihre Nichtbeachtung könnte zu ernsthaften Schäden, zum Verfall der Gewährleistung sowie zu Risiken führen.

ACHTUNG! Das Gerät muss in regelmäßigen Abständen sowie beim Auftreten von Funktionsstörungen von einem spezialisierten Techniker kontrolliert werden, der den Zustand des Geräts überprüft.

ACHTUNG! Einige der im Folgenden aufgeführten Arbeiten müssen von zwei Personen ausgeführt werden.

5.2 ALLGEMEINE REINIGUNG

Nachdem die unter Punkt 5.1 beschriebenen Operationen durchgeführt wurden, für die Reinigung wie folgt vorgehen: Nehmen Sie die allgemeine Reinigung des Geräts vor. Nach dem Abkühlen des Geräts müssen alle internen und externen Komponenten mit einem angefeuchteten Tuch oder Schwamm von Rückständen gereinigt werden; dabei gegebenenfalls Seifenlauge verwenden, nachspülen und abtrocknen und bei den satinierten Bauteilen die Richtung der Satinierung beachten.

ACHTUNG! Entfernen Sie beim Garen gegebenenfalls ausgetretenes Fett sorgfältig und in regelmäßigen Abständen, da es zu Verbrennungen und Verpuffungen führen kann.

ACHTUNG! Waschen Sie das Gerät nicht mit Wasserdüsen oder Dampfreinigern. Darauf achten, dass das Wasser oder eventuell verwendete Reinigungsmittel nicht mit den Elektroteilen in Berührung kommen.

Die Reinigung des Geräts mit gesundheitsschädlichen Reinigungsmitteln ist verboten.

ANMERKUNG: Die gehärteten Scheiben der Türen erst reinigen, wenn sie nicht mehr heiß sind.

ANMERKUNG: Das Glas der Backkammer ist auf der Außenseite mit einer Isolierschicht versehen. Um diese nicht zu beschädigen, darf das Glas keinesfalls mit Stahlwolle, scheuernden Schwämmchen oder Lappen oder Pulverschleuermitteln gereinigt werden. Ausschließlich eine milde, lauwarme Seifenlauge verwenden.

Keine Lösemittel, Reinigungsmittel mit chlorierten oder schleifenden Substanzen, sowie Werkzeuge verwenden, die die Oberflächen beschädigen können. Bevor das Gerät wieder eingeschaltet wird, kontrollieren, ob keine bei der Reinigung verwendeten Gegenstände in den Kammern liegen geblieben sind.

5.3 ERSETZUNG VON BAUTEILEN DER BACKKAMMER

5.3.1 AUSWECHSELN DES MOTORS

Gehen Sie nach der Ausführung der in Punkt 5.1 angegebenen Arbeiten zum Auswechseln des Motors wie folgt vor: (siehe Tafel A)

F45E-F50E-F100E

- Entfernen Sie die Rückwände durch Lösen der Befestigungsschrauben.
- Öffnen Sie die Tür und entfernen Sie die rechte und die linke Backformhalterung.
- Nehmen Sie die hintere Halterung heraus.
- Entfernen Sie das Lufrad durch Lösen der Schraube (Bauteil 13, Tafel A)
- Lösen Sie die Steckverbindung des Motors.
- Lösen Sie die Schrauben (Bauteil 16, Tafel A) und ziehen Sie den Motor heraus.
- Gehen Sie beim Wiedereinbau in umgekehrter Reihenfolge vor.

5.3.2 AUSWECHSELN DER WIDERSTÄNDE

Nach Durchführung der unter Punkt 5.1 genannten Vorgänge ist beim Austausch des Motors folgendermaßen vorzugehen: (siehe Tafel A).

F45E-F50E-F100E

- Entfernen Sie die Rückwände durch Lösen der Befestigungsschrauben.
- Die Steckverbindungen des Widerstands lösen.
- Öffnen Sie die Tür und entfernen Sie die rechte und die linke Backformhalterung.
- Nehmen Sie die hintere Halterung heraus.
- Lösen Sie die Schrauben der Platte.
- Nehmen Sie den Widerstand (Bauteil 17, Tafel A)
- Gehen Sie beim Wiedereinbau in umgekehrter Reihenfolge vor.

5.3.3 AUSWECHSELN DES THERMOELEMENTS

Nach Durchführung der unter Punkt 5.1 genannten Vorgänge ist beim Austausch der Widerstände folgendermaßen vorzugehen: (siehe Tafel A).

- Entfernen Sie die Rückwände durch Lösen der Befestigungsschrauben.
- Ziehen Sie das Thermoelement (Bauteil 12, Tafel A) aus seinem Sitz.
- Gehen Sie beim Wiedereinbau in umgekehrter Reihenfolge vor.

5.3.4 AUSWECHSELN DES SICHERHEITSTHERMOSTATS

ACHTUNG! Überprüfen Sie in regelmäßigen Abständen den Betrieb des Sicherheitsthermostats.

Gehen Sie nach der Durchführung der in Punkt 5.1 angegebenen Arbeiten zum Auswechseln des Sicherheitsthermostats wie folgt vor: (siehe Tafel A).

F45E-F50E-F100E

- Schrauben Sie die Kappe und die Befestigungsmutter des Thermostats (Bauteil 3, Tafel A) ab;
- Entfernen Sie die Rückwände durch Lösen der Befestigungsschrauben.
- Entfernen Sie den Sensor des Thermostats in der Steinwollisolierung durch Abschrauben der Verkleidung und entfernen Sie die Steinwolle im betreffenden Bereich mit einem Messer.
- Ziehen Sie den Thermostat heraus und klemmen Sie es ab.

- Ersetzen Sie den Sensor des Thermostats und falls erforderlich die beschädigte Steinwolle.
- Gehen Sie beim Wiedereinbau in umgekehrter Reihenfolge vor.

5.3.5 AUSTAUSCH DES ERNSCHALTERS

Gehen Sie nach der Durchführung der in Punkt 5.1 angegebenen Arbeiten zum Auswechseln des Fernschalters wie folgt vor:

F45E-F50E-F100E

- Entfernen Sie die Rückwände durch Lösen der Befestigungsschrauben.
- Lösen Sie die Steckverbindung des Fernschalters (Bauteil 7, Tafel A).
- Haken Sie den Fernschalter aus der Omega-Schiene aus.
- Gehen Sie beim Wiedereinbau in umgekehrter Reihenfolge vor.

5.3.6 AUSWECHSELN DES NIEDERSpannungSTRANSFORMATORS

Gehen Sie nach der Durchführung der in Punkt 5.1 angegebenen Arbeiten zum Auswechseln des Transformators wie folgt vor:

F45E-F50E-F100E

- Entfernen Sie die Rückwände durch Lösen der Befestigungsschrauben.
- Lösen Sie die Steckverbindung des Transformators (Bauteil 2, Tafel A).
- Lösen Sie die Befestigungsschrauben.
- Gehen Sie beim Wiedereinbau in umgekehrter Reihenfolge vor.

5.3.7 AUSWECHSELN DES RELAIS 12V

Nach Durchführung der unter Punkt 5.1 genannten Vorgänge ist beim Austausch des Relais folgendermaßen vorzugehen:

F45E-F50E-F100E

- Entfernen Sie die Rückwände durch Lösen der Befestigungsschrauben.
- Ziehen Sie den Sockel des Relais (Bauteil 6, Tafel A) heraus.
- Gehen Sie beim Wiedereinbau in umgekehrter Reihenfolge vor.

5.3.8 AUSWECHSELN DES PYROMETERS (nur F45E)

Nach Durchführung der unter Punkt 5.1 genannten Vorgänge ist beim Austausch des Pyrometers folgendermaßen vorzugehen:

- Entfernen Sie das vordere Bedienpaneel durch Lösen der Befestigungsschrauben.
- Entfernen Sie die Abdeckung des Pyrometers und die Befestigungswinkel.
- Die Steckverbindungen des Pyrometers abklemmen.
- Wechseln Sie das Pyrometer (Bauteil 9, Tafel A) aus.
- Gehen Sie beim Wiedereinbau in umgekehrter Reihenfolge vor und beachten Sie die korrekte Polarität der Verbindungen.

5.3.9 AUSWECHSELN DER LAMPEN

Nach Durchführung der unter Punkt 5.1 genannten Vorgänge ist beim Austausch der Lampen folgendermaßen vorzugehen:

- Die Tür öffnen.
- Drehen Sie die beiden Befestigungsschrauben der Scheibe um eine ¼ Umdrehung (Abb. 21, Bauteil A).
- Öffnen Sie die mit Scharnieren an der Tür angebrachte Scheibe ein wenig, um an das Innere zu gelangen.
- Ziehen Sie die Glühbirnen heraus (Bauteil 27, Tafel A).
- Ersetzen Sie die Glühbirnen durch solche mit gleicher Spannung und Leistung.
- Gehen Sie beim Wiedereinbau in umgekehrter Reihenfolge vor.

5.3.10 AUSWECHSELN DES HAUPTSCHALTERS

Nach Durchführung der unter Punkt 5.1 genannten Vorgänge ist beim Austausch des Hauptschalters folgendermaßen vorzugehen:

F45E-F50E-F100E

- Entfernen Sie das vordere Bedienpaneel durch Lösen der Befestigungsschrauben.

- Entfernen Sie die hintere Abdeckung des Bedienpaneels.
- Lösen Sie die Steckverbindung des Schalters.
- Wechseln Sie den Schalter (Bauteil 4, Tafel A) aus.
- Gehen Sie beim Wiedereinbau in umgekehrter Reihenfolge vor.

5.3.11 AUSWECHSELN DES ZYKLUSPROGRAMMIERERS MIT MOTOR (nur F45E-F50E-F100E)

Führen Sie zum Auswechseln des Zyklusprogrammierers mit Motor die in Punkt 5.1 angegebenen Arbeiten aus und gehen Sie wie folgt vor:

- Entfernen Sie die Rückwände durch Lösen der Befestigungsschrauben.
- Klemmen Sie die Kabel des Programmierers (Bauteile 22 und 23, Tafel A) ab.
- Lösen Sie die Befestigungsschrauben.
- Gehen Sie beim Wiedereinbau in umgekehrter Reihenfolge vor.

5.3.12 ÖFFNEN DER INNEREN SCHEIBE DER TÜR

Nach Durchführung der unter Punkt 5.1 beschriebenen Operationen wie folgt vorgehen:

- Die Tür öffnen.
- Drehen Sie die beiden Befestigungsschrauben (Abb.21, Detail A) der Scheibe um eine ¼ Umdrehung.
- Öffnen Sie vorsichtig die Scheibe, die mit Scharnieren an der Tür angebracht ist, um an das Innere zu gelangen.
- Für den Wiedereinbau in umgekehrter Reihenfolge vorgehen.
- Bei einem Austausch des Glases der Backkammer muss das neue Glas mit der glatten Seite nach innen montiert werden.
- Beim F50E-F100E bitte Acht geben, dass die Mitte der Aussparung mit der Mitte des Griffs übereinstimmt.

5.3.13 ERSETZUNG DER KARTE MIT LCD

Nach Durchführung der unter Punkt 5.1 genannten Vorgänge ist beim Austausch des Pyrometers folgendermaßen vorzugehen:

F50E-F100E

- Entfernen Sie das vordere Bedienpaneel durch Lösen der Befestigungsschrauben.
- Entfernen Sie die Abdeckung des Pyrometers und die Befestigungswinkel.
- Klemmen Sie die Steckverbindungen der Karte mit LCD ab;
- Ersetzen Sie die Karte mit LCD (Bauteil 9, Tafel A);
- Bei der Remontage in umgekehrter Reihenfolge vorgehen und darauf achten, dass es zu keiner Verpolung kommt.

ANMERKUNG: Führen Sie das Verfahren „Werkseinstellungen“ des Steuergeräts aus, wie in Punkt 3.5.16 beschrieben.

5.3.14 ERSETZUNG DER ELEKTRONIKKARTE

Nach Durchführung der unter Punkt 5.1 genannten Vorgänge ist beim Austausch des Pyrometers folgendermaßen vorzugehen:

F50E-F100E

Die Reinigung des Geräts mit gesundheitsschädlichen Reinigungsmitteln ist verboten.

- Klemmen Sie die Steckverbindungen der Elektronikkarte ab;
 - Ersetzen Sie die Elektronikkarte (Bauteil 38, Tafel A);
- Bei der Remontage in umgekehrter Reihenfolge vorgehen und darauf achten, dass es zu keiner Verpolung kommt.

ANMERKUNG: Führen Sie das Verfahren „Werkseinstellungen“ des Steuergeräts aus, wie in Punkt 3.5.16 beschrieben.

5.3.15 „RESET“-VERFAHREN (nur F50E-F100E)

Das RESET-Verfahren ist nützlich zur Rückstellung einiger Parameter auf die ursprünglichen Defaultwerte. Es unterscheidet sich von dem im Folgenden beschriebenen Verfahren „WERKSEINSTELLUNGEN“ durch die Tatsache, dass ein Set von Parametern der aktuellen Konfiguration beibehalten wird, das heißt, die Parameter für Sprache, Uhrzeit und Datum sowie das eingestellte Modell bleiben erhalten.

Drücken Sie zum Ausführen des RESET-verfahrens die Taste MENÜ, wählen Sie KUNDENDIENST und drücken Sie „OK“; wählen Sie dann RESET und bestätigen Sie zum Starten des Verfahrens. Auf dem Display wird die Aufforderung zur Bestätigung angezeigt, die durch Drücken von „OK“ zur Annahme oder von „RETURN“ zum Abbrechen des Vorgangs beantwortet werden muss.

ANMERKUNG: Zum Anzeigen der aktuellen Konfiguration des Geräts die registerkarte INFO aufrufen, die im Menü KUNDENDIENST vorhanden ist.

5.3.16 VERFAHREN „WERKSEINSTELLUNGEN“ (nur F50E-F100E)

Führen Sie beim Auftreten von Funktionsstörungen der Elektronik das in Punkt 5.3.15 beschriebene RESET-Verfahren aus. Führen Sie das Verfahren „WERKSEINSTELLUNGEN“ nur aus, falls die Anomalien nicht behoben werden, oder bei Ersetzung des LCD-DISPLAYS.

Das betreffende Verfahren stellt das Steuergerät auf den ursprünglichen Zustand zurück; alle abgespeicherten Daten gehen verloren, einschließlich der Daten der Konfiguration des Ofens (Modell usw.). Das Default-Verfahren startet eine geführte Konfigurierungsroutine, die es gestattet, das Gerät korrekt neu zu konfigurieren.

Das geführte Verfahren macht die Eingabe der folgenden Daten erforderlich:

- Sprache
- Datum/Uhrzeit
- Modell (siehe Typenschild Abb. 2)

ACHTUNG! Führen Sie dieses Verfahren NICHT aus, wenn auch nur eine dieser Angaben nicht genau bekannt sind! Wenden Sie sich an den Kundendienst des Herstellers.

ACHTUNG! Eventuelle abgespeicherte Programme gehen verloren. Führen Sie das in Punkt 3.2.2.1 beschriebene Verfahren „EXPORT AUF USB“ aus, wenn es erforderlich ist, die Programme zu sichern. Nach der Durchführung des DEFAULT-Verfahrens ist es möglich, die gesicherten Programme mit dem in Punkt 3.2.2.1 beschriebenen Verfahren „IMPORT VON USB“ neu einzugeben.

Drücken Sie zum Starten des Verfahrens die Taste MENÜ, wählen Sie KUNDENDIENST, drücken Sie „OK“ zum Öffnen und wählen Sie WERKSEINSTELLUNGEN zur Bestätigung. Auf dem Display erscheint die Aufforderung zur Bestätigung, die durch Drücken von „OK“ zur Annahme oder von RETURN zum Abbrechen des Vorgangs beantwortet werden muss.

Bei Bestätigung werden die Bildschirmanzeigen zur Konfigurierung angezeigt. Benutzen Sie die Pfeiltaste aufwärts/abwärts zur Auswahl der gewünschten Einstellungen und drücken Sie „OK“ zur Bestätigung. Nach Eingabe der erforderlichen Daten wird erneut die anfängliche Bildschirmanzeige angezeigt.

Führen Sie an diesem Punkt das in Punkt 5.3.15 beschriebene RESET-Verfahren durch.

ANMERKUNG: Rufen Sie zum Anzeigen der aktuellen Konfiguration des Geräts die Registerkarte INFO auf, die im Menü KUNDENDIENST vorhanden ist.

5.4 AUSWECHSELN DER BAUTEILE DER GÄRZELLE

5.4.1 ERSETZUNG DER LAMPE

Nach dem Ausführen der Arbeiten von Punkt 5.1 werden die Lampe und/oder die entsprechende Kalotte in der Gärzelle wie folgt ausgetauscht:

- Schrauben Sie die Kalotte (Bauteil 16, Tafel B) ab und austauschen Sie die Lampe (Bauteil 8, Tafel B) und/oder die Kalotte aus.
- Schrauben Sie die Kalotte wieder an.

5.4.2 AUSWECHSELN DES KNAUFS (nur F45L-F50L)

Führen Sie zum Auswechseln des Knaufs die in Punkt 5.1 angegebenen Arbeiten aus und gehen Sie wie folgt vor:

- Öffnen Sie die Türen der Gärzelle.
- Entfernen Sie den Stopfen.
- Lösen Sie die interne Befestigungsmutter des Knaufs.

- Wechseln Sie den Knauf (Bauteil 2, Tafel B) aus und schrauben Sie die Befestigungsmutter wieder an.
- Gehen Sie beim Wiedereinbau in umgekehrter Reihenfolge vor.

5.4.3 AUSWECHSELN DES KNAUFS UND DER MUTTER DES THERMOSTATS (nur F45L-F50L)

Nach der Ausführung der in Punkt 5.1 angegebenen Arbeiten werden der Knauf des Thermostats und die entsprechende Mutter wie folgt ausgetauscht:

- Entfernen Sie den eingepressten Knauf (Bauteil 5, Tafel B) des Thermostats.
- Lösen Sie die Befestigungsmutter (Bauteil 6, Tafel B).
- Wechseln Sie die Mutter und/oder den Knauf aus.

5.4.4 AUSWECHSELN DES KNAUFS DES THERMOSTATS (F45/50/100L UM)

Nach der Ausführung der in Punkt 5.1 angegebenen Arbeiten wird der Knauf des Thermostats wie folgt ausgetauscht:

- Entfernen Sie den eingepressten Knauf (Bauteil 5, Tafel B) des Thermostats.
- Wechseln Sie den Knauf aus.

5.4.5 AUSWECHSELN DES THERMOSTATS

Nach Durchführung der unter Punkt 5.1 beschriebenen Operationen den Sicherheitsthermostat wie folgt austauschen:

- Entfernen Sie die Befestigungsschrauben des Paneels.
- Die Steckverbindungen des Thermostats lösen.
- Entfernen Sie den Knauf des Thermostats und der Mutter (siehe Punkt 5.4.3).
- Entfernen Sie den Sensor des Thermostats in der Zelle.
- Wechseln Sie den Thermostat (Bauteil 7, Tafel B) mit dem entsprechenden Sensor aus.
- Gehen Sie beim Wiedereinbau in umgekehrter Reihenfolge vor.

5.4.6 AUSWECHSELN DER GELBEN KONTROLLEUCHE DES LICHTSCHALTERS

Nach Durchführung der unter Punkt 5.1 genannten Vorgänge ist beim Austausch der gelben Kontrollleuchte des Lichtschalters folgendermaßen vorzugehen:

F45/50L

- Entfernen Sie die Befestigungsschrauben des Paneels.
- Lösen Sie die Steckverbindung der gelben Kontrollleuchte (Bauteil 14, Tafel B) und des Lichtschalters (Bauteil 4, Tafel B).
- Wechseln Sie die gelbe Kontrollleuchte aus.
- Wechseln Sie den Lichtschalter aus.
- Gehen Sie beim Wiedereinbau in umgekehrter Reihenfolge vor.

F45/50/100L UM

- Öffnen Sie die Türen der Gärzelle;
- Entfernen Sie die Backblechhalterung auf der rechten Seite.
- Entfernen Sie den rechten Holm der Backblechhalterung durch Lösen der Befestigungsschrauben.
- Lösen Sie die Steckverbindung der gelben Kontrollleuchte (Bauteil 3, Tafel B) und des Lichtschalters (Bauteil 4, Tafel B).
- Wechseln Sie die gelbe Kontrollleuchte und/oder den Lichtschalter aus.
- Gehen Sie beim Wiedereinbau in umgekehrter Reihenfolge vor.

5.4.7 AUSWECHSELN DER WIDERSTÄNDE

Nach Durchführung der unter Punkt 5.1 genannten Vorgänge ist beim Austausch der Widerstände folgendermaßen vorzugehen:

- Öffnen Sie die Türen der Gärzelle.
- Entfernen Sie die Backblechhalterungen.
- Entfernen Sie die Schutzverkleidung der Widerstände.
- Lösen Sie die Befestigungsschrauben der Widerstände.
- Klemmen Sie die Stromversorgung der Widerstände ab.
- Entfernen Sie die Widerstände (Bauteil 10, Tafel B).
- Gehen Sie beim Einbau der neuen Widerstände in umgekehrter Reihenfolge vor.

5.5 AUSWECHSELN DER BAUTEILE DER GÄRZELLE MIT BEFEUCHTER

5.5.1 AUSWECHSELN DES WIDERSTANDS DER SCHALE

Nach Durchführung der unter Punkt 5.1 genannten Vorgänge ist beim Austausch des Widerstands folgendermaßen vorzugehen:

- Öffnen Sie die Türen der Gärzelle.
- Entfernen Sie die Backblechhalterung auf der rechten Seite.
- Lösen Sie die Befestigungsschrauben.
- Klemmen Sie die Stromversorgung des Widerstands ab.
- Entfernen Sie den Widerstand (Bauteil 19, Tafel B).
- Gehen Sie beim Einbau der neuen Widerstände in umgekehrter Reihenfolge vor.

5.6 ABBAU

Bei der Entsorgung des Gerätes oder von Geräteteilen müssen die verschiedenen Komponenten nach Materialtyp getrennt und in Übereinstimmung mit den gültigen Gesetzen und Normen entsorgt werden.



Die durchgestrichene Mülltonne zeigt an, dass die elektrischen Komponenten in der Europäischen Union nicht als Haushaltsabfall, sondern als Sonderabfall entsorgt werden müssen. Diese Norm gilt für alle mit diesem Symbol bezeichneten Zubehörteile, die folglich nicht als Hausmüll in die normalen Behälter geworfen werden dürfen.

6 ERSATZTEILKATALOG

Inhaltsverzeichnis der Tafeln:

- Tafel A Gesamtzeichnung Garkammer F45E–F50E–F100E
- Tafel B Gesamtzeichnung Gärzelle F45/50L–F45/50/100L UM
- Tafel C Schaltplan F45E
- Tafel D Schaltplan F50E–F100E
- Tafel E Schaltplan F45E
- Tafel F Schaltplan F50E
- Tafel I Schaltplan F45/50L–F45/50/100L UM
- Tafel L Schaltplan Elektro-Kit Absaughaube F45/50/100K

ANGABEN ZUR BESTELLUNG VON ERSATZTEILEN

Bei der Bestellung von Ersatzteilen sind folgende Angaben zu machen:

- Gerätetyp
- Seriennummer
- Bezeichnung des Teils
- Benötigte Menge

INDEX

01 TECHNICAL SPECIFICATIONS	2
02 INSTALLATION	2
03 OPERATION	4
04 ORDINARY MAINTENANCE	11
105 SPECIAL MAINTENANCE	12
06 LIST OF SPARE PARTS	15

Congratulations on the purchase of this exclusive Made in Italy device. You chose the equipment that combines the best technical qualities with maximum ease of use. We wish you the greatest satisfaction.

Note:

This manual is printed in five different languages Original instructions in Italian and translations of the original instructions into English, French, German and Spanish.

For better clarity and reading this manual, it could be provided in several separate parts and can be sent by mail by contacting the Manufacturer.

WARRANTY

Standards and rules

The warranty is limited to the replacement, ex works, of the part found to be broken or faulty, due to a properly ascertained defect in material or workmanship. **The warranty does not cover any failure or breakage caused during transport by third parties, incorrect installation or maintenance, negligence or improper use, or tampering by third parties. The warranty also does not include glass panes, caps or covers, lamps, or anything else that is subject to normal wear and tear on the system and all of the accessories of same. It also does not cover the labour required to replace any parts under warranty.**

Warranty ends in case of non-compliance with payments and for any elements that may be repaired, modified or disassembled, even in part, without prior written consent. For technical service during the warranty period, please send a written request to the local dealer or directly to the Sales Division.

WARNING

This word indicates a hazard and will be employed every time the safety of the operator might be involved.

NOTE

This word indicates a need for caution and it is used to call attention to operations that are of primary importance to the correct functioning and long working life of the appliance.

DEAR CUSTOMER

Before using the appliance, please read this user manual.

Oven safety devices should always be maintained in a proper state of efficiency, to ensure the operator's safety .

This user manual intends to illustrate use and maintenance of the appliance. For this reason, the operator is advised to follow the instructions given below. The manufacturer reserves the right to make improvements to the product and manual, without necessarily updating existing products and manuals.

WARNING!

1. **The following instructions are provided for your safety.**
2. **Please read them carefully before installing and using the oven.**
3. **Keep this user manual in a safe place for future consultation by the operators.**
4. **Installation must be carried out in accordance with the Manufacturer's instructions by qualified and licensed staff.**
5. **This appliance must only be employed for the purposes for which it was expressly designed, i.e., to cook bread and pastries or similar food products. This appliance is intended to be used for commercial applications, for example in kitchens of restaurants, canteens, hospitals and in commercial enterprises such as bakeries, butcheries, etc., but not for continuous mass production of food. It is prohibited to bake products containing alcohol. Any other use may be classed as improper.**
6. **The appliance is for institutional use only, and must only be operated by a qualified professional user who has been trained to use it. The appliance is not intended for use by people (including children) with reduced physical, sensory or mental capabilities or who lack experience or training. Children should be supervised to ensure they do not play with the appliance. Children should be supervised to ensure they do not play with the appliance.**
7. **When carrying out repairs, always contact one of the Manufacturer's authorised service centres and request that original spare parts be used.**
8. **In the event of breakdown and/or malfunction, always disconnect the appliance, and do not attempt to make adjustments or repairs yourself.**
9. **Failure to comply with the above may compromise the safety of the oven.**
10. **Should the oven be sold or transferred to another owner, or should the current owner change his/her premises and leave the oven behind, always ensure that this manual remains with the oven, so that it can be consulted by the new owner and/or the person carrying out installation.**
11. **If the power cable is damaged in any way, it must be replaced by a technical assistance service approved by the manufacturer, in order to prevent all risks.**
12. **During installation, should there be any disturbance to equipment sharing the same power supply source, make sure that the impedance is suitable at the interface point and that the service current capacity is correctly sized for appliance emissions to conform to EN 61000-3-11 and EN 61000-3-12 standards and subsequent modifications.**

1 TECHNICAL SPECIFICATIONS

1.1 DESCRIPTION OF THE OVEN

The oven comprises several units positioned one on top of the other, which basically form two distinct and complementary elements:

- upper baking chamber
- lower support or leavening compartment

The baking section comprises a baking chamber fitted with tray rack.

The baking chamber is totally independent and is equipped with electronic temperature regulator, safety thermostat, steaming system, timer and with a door with double glazing, independent hinge and locking handle.

The internal structure of the oven is in stainless steel. Baking is even thanks to an exclusive baking temperature optimisation and regulation system, comprising constant temperature detection in one different point of the chamber and a controlled air circulation system.

The bottom unit can be used as a support for the cooking element, and it can be either open or closed.

The open unit (support element) is comprised of a painted metal structure fitted with tray rack guides.

The closed unit (leavening compartment) is comprised of a steel structure which is panelled, has tray holder guides and is fitted with a thermostat for heating.

1.2 APPLIED DIRECTIVES

This equipment conforms to the following Directives:

- Low Voltage Directive 2014/35/EU (pursuant to 2006/95/EC)
- Directive EMC 2014/30/EU (pursuant to 2004/108/CE)

1.3 WORKPLACES

The appliance is programmed by the operator using the control panels on the front of the oven, and it must be attended to while in operation. The doors giving access to the oven are located at the front.

1.4 MODELS

The following models are available:

- F45 E
- F50 E
- F100 E

1.5 TECHNICAL DATA (See TAB. 1)

1.6 DIMENSIONS AND WEIGHTS (see Fig.1)

1.7 IDENTIFICATION

When communicating with the manufacturer or service centres, always give the SERIAL NUMBER, which can be found on the plate fixed as shown in fig.2.

1.8 LABELLING

The oven is supplied with warning labels at the points shown in fig.3.



WARNING! On the equipment surface there is a burn risk due to high temperature elements. For any intervention or action wait for the appliance to cool to room temperature and always use suitable protective equipment (gloves, glasses...).



WARNING! Presence of dangerous voltage. Before performing any maintenance operation, disconnect the power supply by turning off the switches fitted on the outside of the oven and/or the leavening compartment and wait for the appliance to cool to room temperature. Always use suitable protective equipment (gloves, eyewear...).



WARNING! Danger from boiling liquids. To avoid scalding, do not use containers filled with liquids or cook foods which become fluid when heated in higher amounts than those which can be easily kept under control.



WARNING! Moving parts.



WARNING!

Slippery floor.

1.9 ACCESSORIES

The oven is equipped with the following accessories:

- Support on wheels
- Cell (optional without humidifier on F45E-F50E).
- Extraction (optional) fig. 23

1.10 NOISE

This appliance is a piece of technical working equipment which normally, with the operator in position does not exceed a noise emissions threshold of 74 dB (A) (single baking chamber configuration).

2 INSTALLATION

2.1 TRANSPORT

The oven is generally delivered fastened to wooden pallets, using overland transport (fig. 4).

The single parts are protected by plastic film or in cardboard boxes.

2.2 LIFTING AND MOVEMENT

NOTE: On receiving the oven it is advisable to check its conditions and quality.

Raise the equipment using only and exclusively the points indicated in fig.5, after removing the caps as shown.

WARNING! The appliance must not be transported manually.

Position the appliance in a suitably hygienic, clean, dry and dust-free area, making sure that it is stable. Reposition the caps in the holes. The packaging must be disposed of in compliance with current regulations.

2.3 ENVIRONMENTAL SPECIFICATIONS

To ensure that the oven operates properly, it is advisable to comply with the following limits: Working temperature: +5°C - +40°C

Relative humidity: 15% - 95%

2.4 POSITIONING, ASSEMBLING AND MAINTENANCE AREAS

WARNING! When positioning, assembling and installing the oven, the following specifications have to be complied with:

- Laws and standards in force regarding the installation of electrical appliances.
- Directives and indications issued by the electricity supplier.
- Local building and fire-prevention laws
- Accident prevention regulations
- Indications in force issued by local state Electric Quality Assurance Corporation.

Remove the protective film from the outside of the oven, pulling it gently to remove all the adhesive. Should any adhesive remain on the oven, remove using kerosene or petroleum.

The single elements used to set up the oven need to be stacked as shown in figure 6, placing them one on top of the other.

The oven must also be positioned in a well-aired room, at a distance of at least 10 cm from the left side wall, 20 cm from the rear wall and 50

cm from the right side wall (fig.7). This distance of 50 cm is essential in order to guarantee access during maintenance operations. Take into account that for certain cleaning/maintenance operations, the distance needs to be greater than stated here and therefore, consider the possibility to be able to move the oven.

2.5 CONNECTIONS

2.5.1 STEAM AND CONDENSATION EXHAUST CONNECTION

WARNING! Connection of the steam exhaust must only be carried out by specialised personnel.

The steam exhaust is on the top of the oven and needs to be connected to a flue or to the outside.

NOTE: In case there is a hood over the oven, connect it as in Fig. 8a using a pipe with a minimum diameter of 150 mm.

If there is no hood over the oven, connect it as in Fig. 8b a pipe with a minimum diameter of 110 mm for F45E, F50E and F100E.

THE SMOKE EXHAUST FITTING IS PROVIDED (item Z in Fig. 8b) THIS MUST ONLY BE USED WHEN THERE IS NO OVEN HOOD PRESENT.

The exhaust pipe must be inserted into the oven exhaust outlet. Any extensions need to be fitted so that the top pipes enter the bottom ones.

In case of installation of the special extractor, this will remain in position, as shown in Fig.23

NOTE: If the vapour is not exhausted properly, this will affect the baking results; if necessary, assess the possibility to install the relevant extractor.

The fittings for the condensation drainage pipes are on the back,; for the F45E,F50E and F100E oven,item G in fig. 12; proceed to make the connections using pipes with a suitable diameter and secure them with pipe clamps, connecting them to a suitable outlet.

2.5.2 ELECTRICAL CONNECTION

WARNING! Electrical connection must only be carried out by specialised personnel, in compliance with current local requirements

of CEI (Electric Quality Assurance Corporation.)

Before starting the connection procedure, check that the earthing system is provided in accordance with European EN standards.

Before starting the connection procedure, check that the main power switch for the supply to which the oven is to be connected has been turned to the "off" position and the wires connecting to the power socket have been disconnected.

The rating plate contains all the information necessary for proper connection.

2.5.2.1 ELECTRICAL CONNECTION OF THE BAKING CHAMBER

WARNING! Each baking chamber must be fitted, by the customer, with a main thermo-magnetic differential type four-pole switch, with a threshold Id of 0.03A suitable for the values shown on the plate, to allow the single appliances to be disconnected from the mains, that provide full disconnection under overvoltage category III conditions.

NOTE: The device selected should be in the immediate vicinity of the appliance and within easy access.

The baking chamber is delivered with the required voltage indicated on the rating plate (fig. 2). When connecting to the power mains, it is necessary to fit a plug that complies with the standards and regulations in force.

According to the voltage for which the oven has been made, which is stated on the rating plate (fig.2), fit a plug as listed here below:

Voltage	Plug	F45E	F50E	F100E
V400 3N	3P + N + ⊕	16 A	16 A	32 A
V230 3	3P + ⊕	32 A	32 A	63 A
V230 1N	2P + ⊕	63 A	63 A	

F45E-F50E-F100E

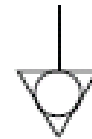
To carry out electrical connection, remove the protective cover located on the rear side of the baking chamber (fig. 10). The connection cable must be supplied by the installer.

Insert a cable with a suitable cross-section (see technical data, table 1) into the relevant cable gland (Item A-fig.11) and connect it to the terminal board, as shown in figure 16.

When connection has been completed, check that the supply voltage, with the appliance running, does not differ from the rated value by more than ±5%.

WARNING! It is essential that the appliance be properly earthed. To do this, use the yellow/green wire and the connection cable only. The flexible wire for connection to the power supply must have characteristics at least equal to the model with rubber insulation HO7RN-F and must have a rated section suited to the maximum absorption (see technical data in TAB.1)

These appliances must also be included in the equipotential system. The terminal provided for this purpose is located at the back (fig.11 part.B).It is marked with the symbol TERMINAL FOR EQUIPOTENTIAL CONNECTION.



When connection has been completed, check that the supply voltage, with the appliance running, does not differ from the rated value by more than ± 5%.

2.5.2.2. LEAVENING COMPARTMENT ELECTRICAL CONNECTION

WARNING! The compartment must be fitted with a main two-pole switch with fuses or an automatic switch suitable for the values shown on the plate.

NOTE: The device selected should be in the immediate vicinity of the appliance and within easy access.

The leavening compartment is delivered with a voltage of 230V 1N 50/60 Hz, as indicated on the rating plate (fig.2).

To carry out electrical connection, remove the protective cover located on the left hand rear side of the compartment (fig.10).

The connection cable must be supplied by the installer.

The flexible wire for connection to the power supply must have characteristics at least equal to the model with rubber insulation HO7RN-F, and it must have a rated section suited to the maximum absorption (see technical data in TAB.1.)

When connecting to the power mains, it is necessary to fit a plug that complies with the standards and regulations in force.

Insert a cable with an adequate cross-section (see technical data in TAB.1) into the cable gland provided (item A - fig.11) and then connect it to the terminal board as illustrated in figure 16.

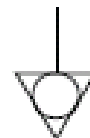
When connection has been completed, check that the supply voltage, with the appliance running, does not differ from the rated value by more than ±5%.

WARNING! It is essential that the appliance be properly earthed.

A special earth terminal has been provided for this purpose on the connection terminal board (fig. 16). It is marked with the earth symbol and the earth wire must be connected to it.

These appliances must also be included in the equipotential system. The terminal to be used for this purpose is located at the back of the appliance (fig.11

item B). It is marked with the symbol TERMINAL FOR THE EQUIPOTENTIAL SYSTEM.



When connection has been completed, check that the supply voltage, with the appliance running, does not differ from the rated value by more than ± 5%.

2.5.3. CONNECTION TO THE HYDRAULIC NET

Connection to the water supply mains must comply with the regulations in force and flexible pipes for the connection to the water supply network must

comply with IEC 61770 and subsequent modifications.

Connect the hose supplied to the appropriate threaded connection (fig.12 part. C - F45E / F50E / F100E) on the back of the cooking chamber.

For the working pressure, see the technical data in TAB.1.

WARNING! Use only the hose supplied to the equipment. In any case never use tubes used.

WARNING! A stop cock must be fitted upstream of every baking chamber water supply system.

NOTE: The manufacturer declines any responsibility in the event of failure to comply with the above safety precautions.

3 OPERATION

3.1 PRELIMINARY CONTROL OPERATIONS

WARNING! Before commencing start-up and programming of the oven, always check that:

- all electrical and earthing connections have been properly made.
- all steam exhaust connection operations have been properly made.
- all control operations must be carried out by specialised technicians holding a proper license.

Before using the oven, clean it as described in point 4.2.

WARNING! Before each start-up of the oven:

- The labels on the oven (fig.3) must be undamaged and legible, otherwise they must be replaced; fastening elements must be present and working properly.- Any damaged or missing parts must be replaced and properly fitted before the appliance is used.

WARNING!

- The oven must always be under surveillance when in operation.
- During operation the oven surfaces, and in particular the glass, become hot, and therefore, care must be taken not to touch them, so as to prevent scalding or burns.
- When opening the door, make sure you stand at a safe distance from any hot steam that may come out of the baking chamber.
- Never allow unauthorised persons to approach the oven.

NOTE: DO NOT OVERLOAD THE TRAYS AND SET OUT PRODUCTS SO AS TO GUARANTEE THE BEST POSSIBLE PASSAGE OF AIR (for example, setting them out like pawns on a chessboard).

ALWAYS LEAVE A MINIMUM GAP BETWEEN THE PRODUCTS AND THE TRAY ABOVE.

BEFORE PLACING ITEMS INSIDE THE OVEN, IT IS ADVISABLE TO SET IT TO A TEMPERATURE ABOVE THE ENVISAGED SET POINT FOR COOKING (for example, about 30° higher) AND THEN TO LOWER THE TEMPERATURE TO THE REQUIRED SET POINT FOR COOKING.

FOR MORE EVEN RESULTS, IT IS RECOMMENDED TO AVOID TEMPERATURES ABOVE THOSE ENVISAGED FOR THE TYPE OF PRODUCT BEING COOKED.

TO COOK LOW, DELICATE PRODUCTS, OR PRODUCTS NEEDING TO STAY DRIER, USE THE SPECIAL PERFORATED TRAYS WITH LOW SIDES AND SPECIAL NON-STICK COATING, MAKING SURE NOT TO BAKE AT TEMPERATURES ABOVE 220° (for care of these trays, see chapter 4.2.1).

NOTE: Only use trays provided by the manufacturer and in case of other types, only use those without above-standard dilation. In case of using the oven when not full, it is advisable to place one tray on top with an empty tray underneath, and then to alternate the rest, like these.

STATIC BAKING: FOR SOME TYPES OF PRODUCT, SUCH AS CHOUX PASTRIES, FOR EXAMPLE, IT COULD BE USEFUL TO COOK INITIALLY WITHOUT VENTILATION; TO DO THIS, FIRST PREHEAT THE OVEN TO THE REQUIRED TEMPERATURE, THEN SWITCH IT OFF AND INSERT THE PRODUCTS. WAIT FOR THE TIME REQUIRED AND THEN START THE OVEN SO THAT THE HEATING ELEMENTS AND VENTILATION START UP FOR THE SECOND PART OF BAKING. For example, an approximation for choux pastries, preheat the oven to 250°, switch it off and place the pastries in the oven, then start it again at a set temperature of 200° and then complete the baking process.

3.2 PUTTING THE BAKING CHAMBER INTO SERVICE

3.2.1 MODEL F45E

The control panel is located on the front upright of the baking chamber, as shown in figure 15a.

1. Main switch (ON/OFF)
2. Adjustment of parameters and searching for memorised programs
3. Temperature display
4. LCD display for program settings
5. Start/Stop button
6. Program recall button (P)
7. Manual cooking timer button (Timer).
8. Steam button (Steam)

Switching on:

When the oven is turned on, the program used most recently will appear on the LCD display. The LCD display indicates:

- on the first line: The name of the product
- on the second line (from left to right): the time set for baking, shown in minutes, the baking temperature in centigrade (°C), the number of the program.

Pressing gently on the buttons marked with the symbols “↑” (Up +) and “↓” (Down -) displays the programs memorised.

To see the programs stored in the order of memorisation number (instead of in the order of the product name), press the “P” button once: in this way, the display will only show the number of the program. Pressing the “↑” (Up +) and “↓” (Down -) buttons will search for the program number desired. After a few seconds with no search, the display will again show the program with name of product.

Memorising a program :

To memorise a new program, it is sufficient to place the cursor on the first available empty program (except the program no. 1) or an existing program, if it is to be edited, using the keys “↑” (Up +) and “↓” (Down -).

Then hold down the “P” button for 3 seconds: the first letter of the “product name” will begin to flash. Pressing the buttons “↑” (Up +) and “↓” (Down -) serves to select the alphanumeric character to input and then confirm with the “P” key, which then passes on to the next character.

When the complete product name is inserted, hold down the “P” key for 3 seconds to set the baking time in minutes.

Pressing “P” again sets the baking temperature in °C.

Pressing “P” once again moves on to setting the times (up to 4) for steaming: the first is expressed in seconds, the following three are expressed in minutes (from beginning of baking time), while the steaming time is expressed in seconds. To confirm the setting of each steaming time, press “P”.

If no steaming is desired in the baking program, confirm “0” (zero) at each of the 4 steaming times.

Once the requested values have been set, the system quit the programming mode automatically and the program remains displayed, ready for use. After entering the program name, it is possible to quit the programming mode at any time (even halfway through), by holding down the “P” key for 3 seconds.

Execution:

When the “Start/Stop” button is pressed, this starts the oven. One of two things will happen:

1st case

The oven will be at a temperature lower than the required temperature and this will cause the orange LED to flash on the button “P” until the cooking temperature stored in the memory is reached.

The orange LED on the button “P” will switch off when the temperature is reached and the green LED will switch on, while an intermittent buzzer will sound </460

to inform the user that it is possible to place the product in the oven for baking.

Once the food is placed in the oven, press the “Start/Stop” button again.

The display will now read “ok” and the preset baking time now starts, at the end of which a continuous buzzer will warn the operator that the food can be removed from the oven.

2nd case

The oven is already at or above the temperature required by the baking program selected. The green LED on the “P” button is on, showing that the oven is ready for operation.

Place food in the oven and press the “Start/Stop” button.

The display will now read “ok” and the preset baking time now starts, at the end of which a **continuous buzzer** will warn the operator that the food can be removed from the oven.

The buzzer sounds for 1 minute, but it can be turned off by pressing the “Start/Stop” button.

Sequential use of programs 100 and 101

Two programs in the memory can be used sequentially (100 and 101). When program 100 is selected by pressing the “Start/Stop” button, the following question appears:

PROG100 + PROG101 ?

SI = “P” NO = “Start/Stop”

By selecting “SI” baking will stop after running programs 100 + 101.

By selecting “NO” baking will be done normally, using only program 100.

This option for sequential use of programs is available only for program 100 with 101.

Once the two programs have ended the oven returns to the temperature of program 100.

Stopping a program:

To stop a program that has already started, there are three possibilities:

1st case

The oven has not yet reached the temperature required by the program. Press “Start/Stop” to stop baking.

2nd case

The oven is already at the temperature required by the program but timed baking has not yet started. Press “Start/Stop” twice to stop baking.

3rd case

The oven is already at the temperature required by the program and timed baking has started. Press “Start/Stop” to stop baking.

During baking:

During baking, the top display will show:

- the name of the product
- the memorised temperature
- the time remaining to the end of baking

On the lower display, the actual internal temperature inside the oven’s baking chamber will be constantly displayed.

Operation without memorised programs (manual):

Program no. 1 serves for manual oven operation. It can be used to set the following:

- baking timer (in minutes)
- set-point temperature

Use the buttons marked with the symbols “↑” (Up +) and “↓” (Down -) to select program **no. 1**.

Hold down the “P” button **for 3 seconds**: the set baking time will start flashing on the display. Use the “↑” (Up +) and “↓” (Down -) buttons to select the required baking time.

Press “P” again to set the **baking temperature in °C**. Use the “↑” (Up +) and “↓” (Down -) buttons to select the required baking temperature. Pressing “P” again sets the **steaming time in seconds**. Use the “↑” (Up +) and “↓” (Down -) buttons to select the required steaming time (default 3 seconds). Confirm this setting by pressing “P”.

Then, pressing “Start/Stop” the oven temperature will start to rise.

While baking, it is possible to change the oven temperature using the “↑” (Up +) and “↓” (Down -) buttons. This will be confirmed automatically within a few seconds.

To start the baking timer, press the “Timer” button. The button LED will light up to show that the timer is working. The display will now read “ok” and the baking time will start, at the end of which a **continuous buzzer** will warn the operator that the food can be removed from the oven.

The buzzer sounds for 1 minute, but it can be turned off by pressing the “Start/Stop” button.

When the timer is in use, it is possible to stop the countdown at any time, by pressing the “Timer” button. The LED will switch off and the last value set will again be shown on the display.

It is possible to change the setting during baking by holding down the “Timer” button for a few seconds and using the “↑” (Up +) and “↓” (Down -) buttons to change the value. This will be confirmed automatically within a few seconds.

Manual steaming:

The “Steam” button activates the valve emitting steam into the baking chamber. Each time the button is pressed steam will be emitted into the chamber for the set time. The LED stays on for the whole cycle.

Turning the light on in the baking chamber

The light inside the baking chamber is linked to the start/stop of the oven.

Steam exhaust

F45E only

The steam that forms inside the baking chamber is exhausted using the ball knob on the front right hand side of the oven (fig.19 item A). When the ball knob is pulled out (fig.19 item B) the exhaust outlet is open, when the ball knob is pushed towards the oven (fig.16 item C) the outlet is closed.

3.2.2 MODELS F50E-F100E

The control panel is located on the front right-hand upright of each baking chamber (fig.15b):

- 1) Colour graphic display
- 2) Neutral keys: for each key, the icon for the associated function is represented on the display: this varies according to the screen being viewed
- 3) Open/Close steam exhaust valve (“Valve”)
- 4) On/Off (“Start/Stop”)
- 5) Steam button (“Steam”)
- 6) Eco Stand-by function enable/disable (“Stand-by”)
- 7) Power Booster function enable/disable (“Booster”)
- 8) Access to settings menu (“Menu”)
- 9) Custom key (“Hotkey”)
- 10) Program management P (“Program”)

NOTE: The main switch (ON/OFF) (fig.15b item D) and the slot (fig.15b item E) for assistance and upgrades are located on the right side of the control panel.

The user interface has the following viewing areas (fig 15b):

A) TOP BAR: the viewing area in the top part of the display. Views date, current time and any status icons (switch on timer, alarm warning device (etc.).

B) WORKING AREA this is the main viewing area, divided horizontally into three areas, each with an associated baking parameter that can be modified directly by pressing the corresponding neutral keys. This viewing area is also used to view the menu items and the different setting screen (programs, lighting, etc.) and in case of anomaly, it shows the mistake identified.

C) STATUS BAR: the viewing area in the bottom part of the display. A coloured label that shows the current appliance status (“heating”, “preparing”, “oven ready” and “cooking”) and the oven’s icon status (manual mode/programs, steam status, steam valve position, suction hood status if provided, etc.).

To improve the experience of the user, the interface, thanks to the potential of the graphic display, gives a specific colour to each function/status of the appliance. This allows the user to know its status at all times:

- WHITE: standard baking mode
- GREEN: standby function enabled
- ORANGE: booster function enabled
- LIGHT BLUE: menu, program settings
- RED: alarm

The six neutral keys, to the right and left of the graphic display (fig.15b – part 2), can have the following main functions:

- + : increases the parameter
- : decreases parameter
- ↑ : moves the selection “Up”
- ↓ : moves the selection “Down”
- : moves the selection “Right”
- ← : moves the selection “Left”
- √ : ok, confirms the selection
- ↶ : cancels, goes back without confirming (“return”) and other symbols described below.

NOTE: LCD not TOUCH SCREEN. Pressing on the screen can damage it irreversibly and affect the correct operation of the entire appliance.

Once the main switch is on (0/1), the graphic display and the main switch will light up. When switched on, the graphic display will first show the initial screen for a few seconds, followed by the main menu screen (fig.24a), complete with the settings for the last baking operation carried out:

- A) Date
- B) Time

- C) Actual temperature / working set point
 - D) Baking time
 - E) Steam (can be expressed in seconds "s", millilitres "ml" or percentage "%")
 - F) Indicates heating elements on/off
 - G) Preheat setting
 - H) Text with explanatory status message / status icons
 - I) Indicates "Timer On" status function
 - L) Indicates "Buzzer" off status
 - M) Indicates "Malfunction" status
- The "status bar" is composed of the following icons (Fig. 24b):
- N) Manual mode icon "M" or Programs "P"
 - O) Steam Icon
 - P) Steam valve icon position (○ = open ● = closed)
 - Q) Suction hood icon status (if provided)

NOTE: The electronic controls allow more precise and rapid regulation of the oven. However, they are by nature more delicate than traditional ones.

To ensure that they remain in a proper state of operation it is recommended that the buttons on the electronic control panel be activated by pressing lightly with one finger, avoiding excessive pressure or impact.

The oven allows to set the baking temperature, the preheat temperature, the baking time and the amount of steam to be injected in the baking chamber. For more information on the "Preheating" function see paragraph 3.2.2.3.

In this mode, it is possible to use the oven in "MANUAL" mode or to use the "PROGRAMS" by recalling one of the baking programs stored in memory.

• **SWITCHING ON WITH MANUAL PARAMETER SETTING**

When turned on the main screen shows the baking parameters in red (Fig. 24a). Press the "+" and/or "-" buttons to increase and/or decrease the parameter. Then adjust the temperature, the desired cooking time and possibly the amount of steam to be injected into the baking chamber. Once the required value has been set it is not necessary to confirm, as the parameter is received and implemented in real time.

The baking chamber temperature adjustment is set for a maximum temperature of 270°C (518°F). If, due to an anomaly, this threshold is exceeded, the safety thermostat intervenes to block oven operation by switching it off. The screen will display the alarm situation that occurred (fig. 28).

The alarm signal (visual and acoustic) will continue until the "OK" button is pressed. Wait until the oven cools down. Unscrew the cap from the safety thermostat (fig.20 part.3) and press down.

The button will reset the thermostat and after the "Start/Stop" button is pressed, the oven will restart normally.

Refit the protective cap on the safety thermostat to prevent this instrument from becoming damaged and affecting the operation of the oven.

WARNING! If this operation is carried out without waiting for the oven to cool down, the manual safety thermostat will not allow the oven to be reset.

When an anomaly occurs, it is necessary to request the intervention of the technical Assistance Service.

The cooking time can be set from 1 minute to 10 hours. By pressing the "-" key consecutively, the "Time" parameter is deleted and the timer icon is shown on the corresponding "+" button (Fig. 24d pos. U) indicating that the "Manual" mode is enabled (see point 3.2.2.2). Press the button with this icon to reactivate the "Standard" mode by selecting the desired cooking time.

The oven can be set from 0 to 30°C (54°F) to check if it reaches the desired temperature with respect to default temperature before starting to bake. To change the parameter enter MENU, select PREHEATING, press OK, select the desired value and press "OK" to confirm. The main screen will be updated with the new preheat mode setting. For more information on the "Preheating" function see paragraph 3.2.2.3.

NOTE: If the mode setting is not displayed on the main screen, it indicates that preheating is inactive i.e. set to 0.

Steam can be expressed in seconds "s", millilitres "ml" or percentage "%" depending on user choice (see point 3.3.7.1). You can tune the time to be between 1 and 10 sec by default. By pressing the "-" key consecutively, the "Steam" parameter is deleted and the steam icon is shown on the corresponding "+" button (Fig. 24d pos. V) indicating that if the method of insufflation is used, the amount of steam provided by default and set in the "Advanced" settings mode will be provided (see point 3.3.7.1). Press this key (Fig. 24d pos. V) to select a quantity of steam not provided by default if necessary.

NOTE: If the information on the steam quantity is not displayed on the main screen, it does NOT indicate that the feature is disabled but that the default steam quantity to be configured in the "Advanced" settings will be provided as described in 3.3.7.1.

To turn the heating elements on and thus start heating up, simply press the "Start/Stop" button as suggested in the status bar with the words "PRESS START". When switched on, the baking chamber lighting will also switch on automatically. "Lightning bolts" switch on in real time to show that the heating elements are on (fig. 24a pos. F) located to the right of the set temperature and the actual temperature values. This graphic display also provides information on the power level employed by the heating elements at any time, shown by how much of the "bolt" itself is lit up. During the initial stage following the heating element switch on, the status bar will read "HEATING". Other parameters will be displayed such as the estimated time required for the oven to reach the required temperature ("READY IN xx min") and the icon status display (icon "M" for example indicates manual mode is enabled) (fig. 24b pos. N).

NOTE: The estimated time required for the oven to reach the required temperature is indicative and will vary significantly according to the parameters set during the switching on stage.

During this stage, the display will also alternate the real temperature with the set one.

At this stage you can always edit the baking parameters set by pressing the "+" and/or "-" button to increase and/or decrease the parameters. To set the "Temperature" parameter, the display will also alternate the real temperature with the set one; if you press "+" and/or "-", the current setting is shown in red ("Set Temperature") then the subsequent pressures change the parameter.

If the temperature reached is higher than desired, reduce the temperature set and the status bar will show the message "PREPARING" instead of "HEATING"; open the door to allow the oven to cool down if necessary.

NOTE: Messages in "HEATING" and in "PREPARATION" mode do not restrict starting to bake which is in any case always possible by pressing the "Start/Stop" button, they just represent user utility functions.

To stop the heating/preparation stage, press the Start/Stop button for at least 5 seconds to turn the heating elements off and STOP the oven.

• **START IN PROGRAM MODE**

Using the oven in Program mode enables the operator to work "automatically", i.e. to save and/or call up from the memory (internal or external) a series of baking programs with pre-set parameters. Each baking program can store the preheating mode up to 9 steps, each characterised by: 1 temperature, 1 time, possibility to inject the desired amount of steam, to establish the steam exhaust valve position and to enable the "Power Booster" function.

Select the required program with the "P" button to edit the list of programs, then use the arrow keys to select the required program and press "OK", the summary of the chosen program will be displayed. Press "OK" to confirm the selection or "RETURN" to return to the list of programs.

The main screen will change as in Fig. 24c and will display the name of the program in the status bar alternately with the "PRESS START" message and the status icons. Furthermore if the program displays an image by default, it will be shown below the baking time. If there are further baking steps the baking time represents the total time of the program. The total number of steps included in the selected program represented by x/X is displayed to the left.

To turn the heating elements on and start heating up, press the "Start/Stop" button.

• **BAKING STAGE**

When the oven reach the set-point temperature (unless a "delta T" is set) and the pre-heating mode is adjusted, a buzzer will sound before starting to bake. From now on until baking starts, the status bar will display OVEN READY and the oven will retain the preheat temperature set. The display will show the set point temperature and turn white.

Open the door and load the oven. After loading the oven, once the door is closed the baking timer will be enabled automatically in MANUAL and PROGRAMS mode (see "AUTOMATIC DOOR" function in 3.3.7.1).

During the baking process, the time display will countdown the remaining time and a red line below gradually disappears while the status icon in the status bar remains constant during the baking process.

During the baking process, it is possible to edit the settings in real time, by pressing the "+" and "-" buttons to adjust the temperature and to increase/decrease the time. You can edit the amount of steam during the baking process only in manual mode.

In any case the modified values during baking will only adjust the current baking process while the information set when baking started will not be adjusted. To edit follow the instructions of paragraph 3.2.2.1.

If the door is opened during the baking process and is indicated by a specific icon, the baking timer enters pause mode. After the door is closed, the timer resumes count down.

When the baking timer ends count down, a buzzer sounds to indicate baking is over and the product can be removed from the oven. The display intermittently shows the timer off icon (Fig. 24d).

WARNING! Even when the timer is off, the oven continues to cook to finish baking if further baking is needed! If more time is needed, press the "Timer" (Fig. 24d pos. U) to extend the minutes.

When the door is opened automatically, power supplied to the heating elements is disabled (see "AUOMATIC DOOR" function in 3.3.7.1). The STOP icon will be displayed (Fig. 24e). Remove the product from the oven and close the door. After closing the door the display shows a text message requesting if you want to continue or stop baking. Press the "OK" button to continue with new bakings; the display will show the last settings used in the last baking cycle; wait until the oven reaches the set temperature and continue baking. At this stage you can change the baking program, edit or proceed with the manual mode of the baking parameters. If you want to stop baking press "RETURN". The oven will stop and lighting will be disabled automatically.

If it is necessary to stop the program before the count down ends, press the "Start/Stop" button; a text message will be displayed to confirm baking has been completed. Press "OK" to finish or "Back" to continue the cooking process.

• MANUAL STEAMING

The "Steam" button manually activates the valve emitting steam into the baking chamber. Each time the button is pressed steam will be emitted for the set time in fig. 24a pos. E. If no value is displayed, the duration is determined in the advanced settings (see "MANUAL STEAM parameter n 3.3.7.1). The steam icon status (Fig. 24b. pos. O) lights up throughout the cycle.

It is possible to emit steam in manual mode as per the procedure described above in the baking program, besides the default insufflation program.

The steam function is enabled after the oven has exceeded a temperature of 120 degrees.

• "ECO STAND-BY" FUNCTION

The "Eco Stand By" function is used to keep the oven warm while reducing power consumption; this is the ideal solution during short breaks in cooking operations.

Energy is saved by piloting the switching on of the heating elements at factory-set levels which guarantee that the oven does not reach an excessively low temperature.

To enable or disable the function, press the "STAND BY" key. Once enabled, the screen will turn GREEN and a specific icon will appear to the left of the parameters.

NOTE: The "Stand By" function puts the appliance into a sort of "waking sleep", and as such it must not be used while baking, as it would result in unsatisfactory product quality.

NOTE: The function can be enabled only if the oven is in HEATING, PREPARING or OVEN READY mode.

The automatic "Stand-By" function can be enabled if the oven is not used for a pre-set period. To access these functions, go to MENU and select ECO STANDBY to access the following settings:

- "Auto Eco Standby": the Standby function is automatically enabled if the oven is not used for the "Eco Standby Delay" function (enabled by default).
- "Eco Standby Delay": the time expressed in minutes after which the standby mode automatically turns on if "Auto Eco Standby" is active.
- "Auto-shut-down": if the flag is active, the Standby function automatically disables the heating elements and STOPS the oven.

• "POWER BOOSTER" FUNCTION

The "Power Booster" function serves to use all of the available oven power, which is ideal when working with very large and continuing loads, where maximum appliance speed is needed.

This is possible thanks to electronic control that can use all of the installed power, piloting the heating elements switch, while maintaining the values set by the user.

Press the "BOOSTER" key to enable/disable the function. Once enabled, the screen will become ORANGE and a specific icon appears to the left of the cooking parameters.

NOTE: This function is only possible if the oven is in START mode.

3.2.2.1 "PROGRAMS SETTING"

Using the oven in Program mode enables the operator to work "automatically", i.e. to save and/or call up from the memory a series of baking programs with pre-set parameters. Each baking program can store 1 preheating mode up to 9 steps, each characterised by: 1 temperature, 1 time, and possibly the amount of steam to be injected, establishing the steam exhaust valve position, activating the "Power Booster" function. Each program can also be associated to an image.

The presence of a running program is shown in the "status bar" named with the program and the icon associated with the program (if provided). Enter the dedicated menu to manage the programs. Press "MENU", select PROGRAMS with the "SELECTION" (↑ and ↓) keys and then "OK" to open the sub menu.

Scroll through the list on the display using the "SELECTION" keys to select the following items.

- "Recent": displays the list of recently used programs;
- "Find by image": it shows the list with images of the programs stored in the memory;
- "Find by name": filters the choice of programs on the basis of the entered word;
- "enter new": starts the procedure to create a new program;
- "Edit": starts the procedure to edit an existing program;
- "Delete": starts the procedure to delete an existing new program;
- "Import USB": starts the procedure to copy existing programs in the internal memory on external USB device
- "Export" USB: starts the procedure to copy existing programs in the internal memory on external USB device
- "Default programs": this starts the process to restore the programs set in the factory.

• RECENT

This is the function that proposes the last 6 programs used by arranging them graphically such that each neutral button corresponds to the selection of a program (Fig. 25a). Select the required program with the corresponding button and start the heating/baking stage using the parameters of the chosen program.

• FIND BY IMAGE

This is the function that lists all the programs stored in the memory, listing them graphically in groups of six programs for each screen (Fig. 25b). They are listed as entered, from oldest to most recent. Select the required program with the "SELECT" keys and then press "OK" to run it and start the heating/baking stages using the parameters of the chosen program

• FIND BY NAME

This function allows you to find a program by typing the name or part of its initials. Edit the name by selecting the required letters with the "SELECTION" buttons and press "OK" to confirm in the alphanumeric keyboard displayed (Fig. 25c). After inserting the keyword Select END and press "OK". A list of names stored in the memory will be presented the initials of which correspond to the entered word. Select the required program with the "SELECT" keys and then press "OK" to display the summary of the chosen program Scroll the summary screen with the ↓ or ↑ button if the number of steps exceeds the maximum steps displayed. Confirm with "OK" to activate program and start the heating/baking stage using the parameters of the chosen program. Press RETURN to return to the previous screen.

NOTE: If you edited a series of letters not corresponding to any name stored in the memory, the list of programs closest to the research will be displayed!

• INSERT NEW

The first screen for the program insert procedure will require the name of the program to be entered (fig. 26a). A blinking cursor above the display indicates that you must enter the first letter of the name. Use the "SELECTION" key to select the desired character and then press "OK" to confirm and pass onto the next character etc. Should it be necessary to delete the last letter entered, select CANC/DEL and then press "OK". To end the name insertion process and pass on to the next screen, scroll through the list as far as END and then press "OK" to access the second programming screen and enter pre-heating data (Fig. 26b). Use the "+" and "-" buttons to set this parameter then confirm with the "OK" button. The row in the bottom unit corresponding to "H" (heating) is completed with the set value to access the loading screen of the next baking steps. Up to 9 steps can be programmed. Select step "1" temperature (fig. 26c) with the corresponding "+" and "-" buttons, then establish the exhaust valve position with the "Valve" button (fig. 15b pos. 3): press the

corresponding icon to open/close the status icon. Press the "Steam" button if steam is required (fig. 15b pos. 5) to enable/disable steam in this step. Press the "Booster" button (fig. 15b pos.7) to enable the "Power Booster" function: 7); press to enable/disable the corresponding icon. Confirm these settings with the "OK" button (✓ symbol) the line corresponding to step "1" is filled with the selected values. Continue by adjusting the duration of the step with the "+" and "-" keys (Fig. 26d). Confirm with the "OK" button (✓ symbol) to store the set time. If steam was emitted in this step, adjust the quantity of steam with the "+" and "-" button (fig. 26e). Confirm these settings with the "OK" button (✓ symbol); the line corresponding to step "1" is completed and passed on to step "2" (fig. 26f). Customise step "2" and the next steps as described for the previous point. To end the step insertion process, press "Save" represented by a disk icon (fig. 26f pos. A):

NOTE: A program must be composed of at least 1 step to be stored!

Press "Delete" during the step insertion process, represented by a recycle bin icon (fig. 26f pos. B) to delete the parameters inserted if there are mistakes

To complete the program select the image to be associated to the program between a set of pre-set icons. Confirm with the "OK" button to display the summary of the program with the steps previously inserted (fig. 26g); the total duration of the entire program and associated icon is shown on top. Press "OK" to run it and "RETURN" to return to the previous screens.

• CHANGE

A program can be edited in various ways:

- Edit directly
- Edit from "Summary program"
- Edit from "Programs menu"

When the oven is in "Programs" mode and not baking, edit the "P" key directly by pressing and holding for a few moments until the edit screen is displayed (Fig. 26h).

Alternatively press P to access the list of programs; select the program desired to open the summary screen (fig. 26g). Press the "Change" button represented by a pencil icon (fig. 26g pos C) to open the change screen (fig. 26h).

It is also possible to access the MENU, select "Programs", press "OK", select "Change" and confirm with "OK". At this point the "FIND BY NAME" keyboard is displayed Refer to the previous point to find name then select the program to be changed.

In any case once the screen to be changed is open (fig. 26h), select the step to be edited with the ↓ button. Choose one of the following alternatives in the selected step:

- "Edit" represented by a pencil icon (fig. 26h pos. E) to edit the parameters of the selected step with the procedure described in "INSERT NEW";
- "Delete" represented by a recycle bin icon (fig. 26h pos. F) to delete the step selected;
- "Add step" represented by the icon in fig. 26h pos. G to add a baking step after the one selected. Enter desired parameters with the procedure described in "INSERT NEW";
- "Save" represented by a disk icon (fig. 26h pos. H) to store changes;
- "Return" to cancel.

• DELETE

A program can be edited in various ways:

- Delete from "Summary program"
- Delete from "Programs menu"

Press P to access the list of programs; select the program desired to open the summary screen (fig. 26g). Press the "Delete" button represented by a recycle bin icon (fig. 26h pos. D), press "OK" to confirm, RETURN to cancel.

It is also possible to access the MENU, select "Programs", press "OK", select "Delete" and press "OK". "FIND BY NAME", select the program to be deleted with the "SELECT" button then press "OK". Confirm deletion with "OK" or cancel the operation by pressing "RETURN" several times.

• IMPORT USB

Insert the USB device into the slot on the right side of the appliance after removing the plug. The display will show a list of the directories in the USB device. The <ROOT> item shows the first level of the file system. Select the directory where the programs to be imported reside using the "SELECTION" keys. The "+" and "-" keys enter and exit the selected directory. Press "OK" to perform the import operation. A message will show the number of the program correctly copied from the USB memory to the oven memory. Remove the USB device and replace the cap previously removed.

NOTE: <NO DIRECTORY> indicates that the USB device is missing or not inserted correctly into its slot

• EXPORT USB

Insert the USB device into the slot on the right side of the appliance after removing the plug. The display will show a list of the directories in the USB device. The <ROOT> item shows the first level of the file system. Select the directory where the programs to be imported reside using the "SELECTION" keys. The "+" and "-" keys enter and exit the selected directory. Press "OK" to perform the export operation. A message will show the number of the program correctly copied from the oven memory to the USB device. Remove the USB device and replace the cap previously removed.

NOTE: <NO DIRECTORY> indicates that the USB device is missing or not inserted correctly into its slot

• DEFAULT PROGRAMS

Use this process to restore the programs set in the factory. Press the "OK" button to carry out the program restore operation.

NOTE: Any programs stored in the memory will be deleted!

3.2.2.2 "MANUAL MODE"

"Manual mode" enables you to operate the oven by using only one set temperature without the baking timer which generally scans baking start and stop time.

By pressing the "-" key consecutively, the "Time" parameter is deleted and the timer icon is shown on the corresponding "+" button (Fig. 24d pos. U) indicating that the "Manual" mode is enabled.

If the oven is on STOP mode, press the button to reactivate the "Standard" mode by selecting the desired cooking time.

NOTE: This baking mode does not use the "Pre-heating" function or the "Programs"!

3.2.2.3 "PREHEAT SETTING"

The pre-heat function enables the oven to reach a temperature higher than desired for baking. The pre-heat temperature is maintained throughout before baking the product. This compensates heat loss when the product is baked due to oven door opening.

Pre-heating adjusts set temperature from 0 to 30°C (54°F).

For example: set temperature 180°C, pre-heat +20, pre-heat temperature (step before baking) 200°C and set baking temperature 180°C.

Data on pre-heating is displayed graphically as the peak of the set temperature (fig. 24a pos. item G).

To change the parameter enter MENU, select PREHEATING, press OK, select the desired value with the "+" and "-" button then press "OK" to confirm. The main screen will be updated with the new preheat mode setting.

NOTE: If the mode setting is not displayed on the main screen, it indicates that preheating is inactive i.e. set to 0.

3.2.2.4 STEAM EXHAUST

The cooking vapour exhaust valve is located on the right hand side of the rear part of the baking chamber, and is electro mechanically controlled. To adjust valve opening/closure, it is necessary to press the corresponding button (fig.15b pos. 3) and the icon on the display will show the status of the valve.

The valve can be set to one of 2 different positions:

- (completely closed) (fig.24b pos. B)
- (completely open) (fig.24d pos. T)

Valve opening/closure is a direct access function and therefore, it can be enabled at any time.

NOTE: Every time that the heating elements are switched on again by pressing the "Start/Stop" button, the valve will commence a reset procedure, stopping in the closure position.

3.3 ADDITIONAL BAKING CHAMBER SETTINGS (F50E-F100E MODELS only)

The equipment has further settings that are available from the main menu. To access these functions, press the "MENU" key then scroll through the list with the "SELECTION" keys until the required item. Press "OK" to open the sub menu.

3.3.1 LIGHTING

Used to switch the lighting on and off inside the baking chamber. Select this menu item to manage lighting manually. The lighting status is represented graphically on the display by a check symbol on the right of the menu item. This check symbol means that the lighting is on.

3.3.2 HOTKEY

The "Hotkey" function ("star" key) is a key that can be customised for direct access to a specific function, as chosen by the user.

Enter the "Hotkey" menu to view the current setting represented by the selected item. To assign a different function to a "Hotkey", move the highlighting with the "SELECTION" keys to the required item and press "OK" to confirm.

If necessary, press "RETURN" until you return to the main screen.

Press the "Hotkey" to directly enable the selected function.

3.3.3 SWITCH ON TIMER

This function can be used to order timed start-up of the oven, setting up to two different start-up and shut-down times for every day of the week (fig. 27).

Scroll through the list on the display using the "SELECTION" keys to select the following items.

- "Enable/Disable": enables/disables the on timer
- "Settings": to manage the on/off times programmed

Scroll through the list with the "SELECTION" keys as far as the "Enable" and press "OK" to confirm and enable the function. If there is no on/off set time, you will be redirected to the "Settings" screen to add at least an on/off set time.

Place the cursor with the "SELECTION" buttons on the time screen relative to the day of the week to be programmed. The days of the week are set out on 4 pages. The switch on times are graphically represented by "ON" and the switch off times by "OFF". Times are graphically represented as HH:MM. //:// show that switch on/off are disabled.

Use the "+" and "-" keys to increase/reduce the selected field. In the HH field, select the "/" symbol to disable a specific timer. At the end of the setting process, press "OK" to confirm. Press "RETURN" to go back to the previous screen without confirming the changes.

When the switch on timer is enabled, the top bar contains the "Timer On" icon (fig.24a part. I), while when the oven is in STOP mode, the status bar messages also include the next time the oven will be switched on, using the format "ON dd hh:mm". While the oven is switching off, the status bar will read "OFF dd hh:mm".

The settings table needs to be completed with even just one "On" to activate the function: the oven will switch on at the first "on" chronologically enabled and which it encounters from the moment it is enabled

NOTE: Setting an "On" without setting a subsequent "Off" will still be considered an active setting: the oven will turn on automatically at the time set, and will have to be turned off manually. In the same way, setting "Off" that does not involve a prior "On" will also be considered an active setting and the oven will switch off automatically at the set time, if it was manually switched on beforehand.

At the switch on (or off) time, an intermittent buzzer will sound and the status icon for the timer will indicate that the oven is about to turn on (or off). Use the Start/Stop button to switch on (or off).

WARNING! The sound alarm serves to signal that the appliance is about to start up and therefore, anyone within its radius of activity for any reason must move to a safe distance or disconnect the equipment from the power supply; the above function and relevant risk must be made known to all those who might be in the vicinity of the appliance for the purpose of safeguarding them against accidents or injury.

Once the oven starts up (or shuts down) again at the same time, the "Timer" function will stay on. Therefore, if no changes are made, one week later at the same time, the oven will start up (or shut down) again.

NOTE: If the operator forces an oven start-up when the timer is switched on before the set time, then the oven will start up normally and at the start-up time set for the timer, everything will proceed as usual (the oven is already on and therefore no buzzer will sound). The same thing happens if the oven is already off at the time set for shut down.

NOTE: If there is a power outage while the timer is being used (Black-out) no parameters will be changed; the important thing is for the power to return before the start up time.

NOTE: The control unit is equipped with an internal timer, after which the display turns off automatically if the oven is on STOP mode. Press any button to activate the control unit. If the main switch is on "1" and the display is off - make sure that the control unit is not in this status before turning off the switch. Press any key then proceed as described in point 3.7. to activate the control unit.

3.3.4 SETTING THE TIME/DATE

To set the time and date, use the "SELECTION" keys to edit any change. Use the "+" and "-" keys to increase/reduce the selected field. Press "OK" to confirm the change. Press "RETURN" to go back to the previous screen without confirming the changes.

The time format is given as HH: MM. The date format is given as DD/MM/YY.

3.3.5 SETTING THE LANGUAGE:

To change the language settings, scroll through the list with the "SELECTION" keys to find the required item and press "OK" to confirm. Press "RETURN" to go back to the previous screen without confirming the changes.

3.3.6 °C/°F SETTING

The oven can be set to use/view temperatures in centigrade (°C) or Fahrenheit (°F). The current setting is displayed on the main screen to the right of the temperature with the appropriate symbol.

To change the current settings, scroll through the list with the "SELECTION" keys to find the required item and press "OK" to confirm. Press "RETURN" to go back to the previous screen without confirming the changes.

3.3.7 ASSISTANCE

This menu contains information about the oven which will be needed when requesting Assistance.

Scroll through the list on the display using the "SELECTION" keys to select the following items.

- "Info": displays information about Service, software version installed and current oven configuration.
- "Update software": starts software update

WARNING! Procedure reserved to trained personnel authorised by the Manufacturer. The operation may compromise the correct operation of the appliance.

"Reset": this starts a partial restore process for the factory settings (programs stored in the memory will not be deleted)

IMPORTANT! This process is only permitted to persons trained and authorised by the manufacturer as it may affect the correct operation of the equipment.

- "Factory settings": starts the general default settings process (any existing Programs are deleted)

WARNING! Procedure reserved to trained personnel authorised by the Manufacturer. The operation may compromise the correct operation of the appliance.

- "Align": starts the vertical alignment process for the graphic. Use the "SELECTION" keys to move the corresponding graphic.
- "Alarms": displays any errors. "SELECTION UP" key scrolls through the list of alarms present. The appliance status, in case there are pending alarms, is shown on the status bar with the corresponding status icon (fig.24a pos.M)
- "Logfile": starts diagnostic data saving procedure on external USB device.
- "Advanced": displays the advanced settings of the configuration page. See point 3.3.7.1.
- "Format": starts the formatting process.

WARNING! Procedure reserved to trained personnel authorised by the Manufacturer. The operation may compromise the correct operation of the appliance!

Press "OK" to confirm the selected item. Press "RETURN" to go back to the previous screen without confirming the changes.

3.3.7.1 "ADVANCED SETTINGS"

Access MENU, select SERVICE, press OK, select ADVANCED SETTINGS with the "SELECT" button and access the advanced settings:

- "Automatic Door": if enabled, it indicates that the door movement automatically starts/ends baking. Disable this feature to manually manage the Start/Stop button to start/end baking. The symbol √ on the right indicates that the function is active.
- "Manual Steam": indicates the amount of steam which is introduced into the baking chamber if steam is manually introduced through the "Steam" button (Fig. 15b pos. 5) or in cases where a different setting is not specified (Fig. 24a pos. E). Select the required program with the "SELECT" keys and then press "+" e/o "-" to set the desired value.
- "Delta lower Temperature": F100E model only is the adjusted temperature applied to the lower temperature with respect to the higher Temperature Select the required program with the "SELECT" keys and then press "+" e/o "-" to set the desired value.
- "Steam unit": it is the unit of measure used for steam injection. It is expressed in seconds, but other units of measurement may be

available. Select the required program with the "SELECT" keys and then press "+" e/o "-" to set the desired value.

- "Eco delta below": indicates how many degrees less than the set temperature the oven will reach in the Eco "stand-by" mode. Select the required program with the "SELECT" keys and then press "+" e/o "-" to set the desired value.
- "Open valve": indicates the movement required for the steam valve to be positioned in the open position in terms of percentage. Select the required program with the "SELECT" keys and then press "+" e/o "-" to set the desired value.

3.3.8 ALARMS DISPLAY/ SIGNALS

The appliance has an advanced self diagnostics system.

The following **ALARMS** can be displayed if there are any defects:

- **Max. safety temperature exceeded alarm:** if the internal temperature exceeds the maximum threshold, the safety thermostat triggers automatically to block the operation of the oven; after allowing it to cool down and making sure that none of the components are damaged, unscrew the safety thermostat guard cap (fig. 20 pos. 3) and press down on the button underneath, which resets the thermostat; restore the guard cap to its proper position to prevent the thermostat from deteriorating, as this would prejudice proper operation of the oven.
- **Thermocouple Failure Alarm:** this indicates that the thermocouple is damaged or disconnected. The display also indicates which thermocouple is damaged.
- **Communication Error Alarm:** indicates that communication between the electronic boards is compromised. Ensure that the cards are powered appropriately and connections are intact.

When one of the above alarms occurs the control unit indicates on screen which alarm has been triggered, and turns the oven off. A similar screen to Fig. 28 will be displayed characterized by a representative icon of the error at the centre of the display (fig. 28 pos. A) below which there is a text message

The acoustic and visual signal will remain until the "OK" key is pressed and then the icon in the top bar will remain until the anomaly is solved. In case of suspended anomaly, it is always possible to view the type by opening the ALARMS item on the ASSISTANCE menu (see 3.3.7).

WARNING! In case of malfunction or breakdown to the appliance, press the "OK" button and perform the steps described in 3.7.

Leave the appliance to cool down and send for technical assistance to remedy the cause of the failure and to make sure that no part of the appliance is damaged.

The following **SIGNALS** may be displayed if there are any failures:

- **Steam Valve Malfunction:** indicates a malfunction of the steam valve or its movement/control system.
- **Electric panel over temperature:** this indicates that the temperature of the electric components compartment has exceeded the threshold limit.
- **Abnormal shut down:** displayed at start-up and indicates that the oven was previously turned off incorrectly, and the provisions of paragraph 3.7. were not followed.

WARNING! the abnormal shut down signal must not be taken into consideration **ONLY** in the following cases:

1. there is a real condition of danger so the oven is switched off using the main button (fig. 15b part D).
2. there is a temporary and sudden interruption of electricity supply for external causes not caused by the user.

In all other cases follow the procedure to switch off the oven appropriately, otherwise it will break down permanently

When there is a signal, the control unit shows the type of signal on the screen. Press OK (fig. 28 pos. B) to acknowledge the visual and acoustic signal (if any) and the message disappears. If necessary complete baking and then contact Customer Care.

3.4 STARTING UP THE LEAVENING COMPARTMENT WITHOUT HUMIDIFIER (F45E- F50E only)

The control panel is located on the front right-hand side of the leavening compartment, as shown in figure 17.

1. Indicator light (ON/OFF)
2. Internal lighting on/off switch (light).
3. On/off and regulation thermostat

To start the leavening compartment, proceed as follows:

- a) Switch on the leavening compartment by turning the thermostat (fig.17 item 3); this will switch on the light (fig.17 item 1).
- b) Set the required temperature, up to a maximum of 65°C.
- c) To turn the leavening compartment off, turn the thermostat (fig.17 item 3) back to zero.

WARNING! Do not touch the heating elements; there is a risk of burning or scalding.

3.5 STARTING UP THE LEAVENING COMPARTMENT WITH HUMIDIFIER

The control panel is located on the front right hand side of the leavening compartment, as shown in figure 18.

1. Humidifier ON/OFF switch.
 2. Compartment on/off light.
 3. Internal lighting on/off switch (light).
- a) Fill the humidifier tray inside the leavening compartment with water. The water must reach 2-3 cm above the level of the heating element.

NOTE: Remember to fill the humidifier tray so as to obtain the necessary humidity, using demineralised water if possible.

- b) Switch on the leavening compartment by turning the thermostat (fig.18 item 4); this will switch on the light (fig.18 item 2). c) Set the required temperature, up to a maximum of 65°C.
- d) Press the switch (fig.18 item 1) to turn the humidifier heating element on.
- e) Once the desired level of humidity has been obtained inside the leavening compartment, turn the switch off (fig.18 item 1). Should further humidity be required, turn the switch on again.
- f) To turn the leavening compartment heating elements off, turn the thermostat (fig.18 item 4) back to zero.

WARNING! Do not touch the heating elements; there is a risk of burning or scalding.

3.6 STARTING UP THE EXTRACTOR HOOD

The hood is available with an extractor for cooking vapours.

The main switch of the extractor is located on the front right side of the hood (fig.23 item C)

- a) Enable the switch to start the extraction.
- b) To switch off the extractor, move the switch to "O".

3.7 SHUT DOWN

F45E

- Switch off by moving the main switches of the oven (fig.15 item 1) to "O", and also the switches of the leavening compartment (fig.17 items 2-3) (fig.18 item 1-3-4) and the hood extractor (fig.23 item C).
- Disconnect the power supply by turning off the main power switches outside the equipment.
- Open the oven door.
- Turn off the stop cock.

F50E-F100E

To switch off the appliance, proceed as follows:

- a) hold down the STOP key for a few seconds. The display will show the switching off screen. Wait until the oven cools down.
- b) switch off the main switches on the chamber (fig. 15b part. D), of the leavening compartment (fig.17 parts 2-3) (fig.18 part. 1-3-4) and the hood extractor (fig.23 part C).

WARNING! The control unit must be switched off as described in point a) so as not to cause irreversible damage.

- Disconnect the power supply by turning off the main power switches outside the oven.
- Open the door of the oven.
- Turn off the stop cock.

When the oven is turned on again the display will be in the same state as when it was last turned off.

4 ORDINARY MAINTENANCE

4.1 PRELIMINARY SAFETY OPERATIONS

WARNING! Before performing any maintenance operation, disconnect the power supply by turning off the switches fitted on the outside of the oven and/or the leavening compartment and wait for the appliance to cool to room temperature. Always use suitable protective equipment (gloves, eyewear...)

All precautions are decisive in ensuring that the oven remains in a good state, and failure to observe them may result in serious damage which will not be covered by the warranty.

4.2 ROUTINE CLEANING

After carrying out the operations described in point 4.1 above, clean the appliance as follows:

Every day, at the end of operations and after leaving the appliance to cool down, carefully remove from all parts of the oven any residues

that might have collected during cooking, using a damp sponge or cloth and a little soapy water, if necessary. Rinse and dry the areas, being sure to wipe parts with satin finish in the direction of the finish. Carefully clean all accessible parts.

WARNING! Every day, carefully clean off any fat or grease that may have dripped during cooking as this is a potential fire hazard.

WARNING! Never clean the appliance with water jets or steam cleaners. Always take care to ensure that the water or other products used does not come into contact with electrical parts. The use of toxic or harmful detergents is prohibited.

NOTE: Do not clean the tempered glass in the doors while it is still hot.

NOTE: In particular, the outer side of the baking chamber glass has a heatproof layer; to avoid damaging this, do not clean it with scouring pads, abrasive materials or powdered detergents. Wash only with warm, soapy water.

Do not use solvents, detergents containing aggressive substances (chlorides, acids, corrosives, abrasives, etc. ...) or equipment that could damage surfaces. Before starting up the appliance again, make sure that none of the cleaning equipment has been left inside.

4.2.1 CARE OF TRAYS WITH NON-STICK COATINGS

NOTE: How to proceed:

- Always handle coated trays with care.
- Only clean with hot water (max. 50°C in dishwashers), with neutral pH detergents and a soft cloth.
- Use a washing pressure of less than 5 bar.
- Dry the trays before using them again.
- Take care not to drop or knock the trays while handling them.
- Do not stack.
- Store the clean tray in a suitably hygienic, dry and dust-free area.

NOTE: What not to do:

- Never clean coated trays with sharp or pointed utensils or abrasives, as these will damage the coating and make it less effective.
- Never wash at high pressure (above 5 bar) and never use alkaline or aggressive cleansing solutions or products not suitable for use with foods.
- Never heat when empty.
- Do not use if wet or damp.
- Never use at temperatures above 220°

4.3 PERIODS OF INACTIVITY

If the appliance is not to be used for long periods:

- Disconnect it from the power supply.
- Cover it to protect it from dust.
- Air the room from time to time.
- Clean it before reusing.

WARNING

THE FOLLOWING INSTRUCTIONS, WHICH CONCERN “SPECIAL MAINTENANCE”, ARE STRICTLY RESERVED TO SPECIALIST TECHNICIANS WITH THE RELEVANT LICENSE AND ALSO WITH MANUFACTURER APPROVAL

5 SPECIAL MAINTENANCE

5.1 PRELIMINARY SAFETY OPERATIONS

WARNING! All maintenance operations and repairs must be carried out using suitable accident prevention equipment, by specialised and properly licensed technicians, recognised and approved by the manufacturer.

Before performing any maintenance operation, disconnect the power supply by turning off the switches fitted on the outside of the oven and/or the leavening compartment and remove the plugs from the power sockets.

All precautions are of importance to ensure that the oven remains in a good state, and failure to observe them may result in serious damage which will not be covered by the warranty and in exposure to risks

WARNING! Regularly and any time that an anomaly occurs, the appliance must be inspected by a specialist technician who must check its condition.

WARNING! Some operations, listed here below, need to be carried out by at least two people.

5.2 ROUTINE CLEANING

After carrying out the operations described in point 5.1 above, clean the appliance as follows.

Clean the appliance overall on a regular basis. After leaving it to cool down, carefully remove, from internal and external parts, all residues that might have collected during cooking, using a damp sponge or cloth and a little soapy water, if necessary. Rinse and dry the areas, being sure to wipe parts with satin finish in the direction of the finish.

WARNING! Carefully clean off regularly any fat or grease that may have dripped during cooking as this is a potential fire hazard.

WARNING! Never clean the appliance with water jets or steam cleaners. Always take care to ensure that the water or other products use does not come into contact with electrical parts. The use of toxic or harmful detergents is prohibited.

NOTE: Do not clean the tempered glass in doors while it is still hot.

NOTE: In particular, the outer side of the baking chamber glass has a heatproof layer; to avoid damaging this, do not clean it with scouring pads, abrasive materials or powdered detergents. Wash only with warm, soapy water.

Do not use solvents, detergents containing aggressive substances (chlorides, acids, corrosives, abrasives, etc. ...) or equipment that could damage surfaces. Before starting up the appliance again, make sure that none of the cleaning equipment has been left inside.

5.3 REPLACING PARTS OF THE BAKING CHAMBER

5.3.1 CHANGING THE MOTOR

After carrying out the operations described in 5.1 above, to replace the motor proceed as follows:(See plate A)

F45E-F50E-F100E

- Remove the rear panel by unfastening the fixing screws.
- Open the door and remove the tray rack on the right and left sides.
- Remove the rear rack
- Unscrew and take out the fan (item 13 plate. A)
- Disconnect the motor fastons.
- Unscrew and remove the motor (item 16 plate A)
- Carry out the steps in reverse order to reassemble.

5.3.2 HEATING ELEMENT REPLACEMENT

After carrying out the operations described in 5.1 above, to replace the heating elements proceed as follows: (See plate A)

F45E-F50E-F100E

- Remove the rear panel by unfastening the fixing screws.
- Disconnect the heating element faston connectors.
- Open the door and remove the tray rack on the right and left sides.
- Take out the rear rack
- Unscrew the plate screws
- Take out the heating element (item 17 plate A)
- Carry out the steps in reverse order to reassemble.

5.3.3 CHANGING THE THERMOCOUPLE

After carrying out the operations described in 5.1 above, to replace the thermocouple proceed as follows: (See plate A)

- Remove the rear panel by unfastening the fixing screws.
- Replace the thermocouple (item 12 plate A) by pulling it out of its housing;
- Perform the above operations in reverse order to reassemble

5.3.4 CHANGING THE SAFETY THERMOSTAT

WARNING! Regularly check that the safety thermostat is operating correctly.

After carrying out the operations described in 5.1 above, to replace the safety thermostat proceed as follows: (See plate A)

F45E-F50E-F100E

- Unscrew the cap and fastening nut of the thermostat (item 3 plate A);
- Remove the rear panel by unfastening the fixing screws.
- Remove the thermostat sensor, located inside the insulating rock wool, by unscrewing the casing and using a blade to remove the section of rock wool involved;
- Slide out the thermostat and disconnect fastons;
- Replace the thermostat and the respective sensor, along with any worn rock wool section, if necessary;
- Carry out the steps in reverse order to reassemble.

5.3.5 REPLACING THE REMOTE CONTROL SWITCH

After carrying out the operations described in 5.1 above, to replace the remote control switch proceed as follows:

F45E-F50E-F100E

- Remove the rear panel by unfastening the fixing screws.
- Disconnect the thermostat fastons (item 7 plate. A)
- Replace the remote control switch, disconnecting it from the omega bar
- Perform the above operations in reverse order to reassemble.

5.3.6 REPLACING THE LOW-VOLTAGE TRANSFORMER

After carrying out the operations described in 5.1 above, to replace the low voltage transformer proceed as follows:

F45E-F50E-F100E

- Remove the rear panel by unfastening the fixing screws
- Disconnect the transformer fastons (item 2 plate A)
- Unfasten the fixing screws
- Perform the above operations in reverse order to reassemble.

5.3.7 REPLACING THE 12V RELAY

After carrying out the operations described in 5.1 above, to replace the relay proceed as follows:

F45E-F50E-F100E

- Remove the rear panel by unfastening the fixing screws
- Remove the relay (item 6 plate A) from the base
- Perform the above operations in reverse order to reassemble.

5.3.8 CHANGING THE PYROMETER (only F45E)

After carrying out the operations described in 5.1 above, to replace the pyrometer proceed as follows:

- Remove the front control panel by unfastening the fixing screws;
- Remove the casing on the digital pyrometer and the corner fastenings;

- Disconnect the thermostat faston connectors;
- Replace the pyrometer (item 9 plate A);
- Perform the above operations in reverse order to reassemble, taking care that the connectors are inserted in the correct poles.

5.3.9 CHANGING THE LAMPS

After carrying out the operations described in 5.1 above, to replace the lamps proceed as follows:

- Open the door.
- Turn the two screws (Fig. 21 Item A) fixing the glass by a ¼ turn.
- Gently open the glass panel hinged to the door, making it possible to access the inner part;
- Remove the old lamps (item 27 plate A);
- Replace the lamps with others of the same voltage and power;
- Perform the above operations in reverse order to reassemble.

5.3.10 REPLACING THE MAIN SWITCH

After carrying out the operations described in 5.1 above, to replace the main switch proceed as follows:

F45E-F50E-F100E

- Remove the front control panel by unfastening the fixing screws;
- Take off the casing on the rear of the control panel;
- Disconnect the switch faston connectors;
- Replace the switch (item 4 plate A);
- Perform the above operations in reverse order to reassemble.

5.3.11 REPLACING THE CYCLICAL PROGRAMMER WITH MOTOR (only F45E-F50E-F100E)

After carrying out the operations described in 5.1 above, to replace the cyclical programmer with motor proceed as follows:

- Remove the rear panel by unfastening the fixing screws
- Disconnect the wiring from the programmer (items 22, 23 plate A)
- Unfasten the fixing screws
- Perform the above operations in reverse order to reassemble.

5.3.12 OPENING THE INNER GLASS DOOR

After carrying out the operations described in point 5.1 above:

- Open the door
- Turn the two screws fastening the glass (Item A - Fig.21) by ¼ turn
- Gently open the glass that is hinged to the door, so that it is possible to access the internal part
- Refit by following these steps in reverse order.
- If the baking chamber glass is replaced, the new glass must be fitted with the smooth side facing the inside of the chamber.
- On the F50E-F100E, take care to make sure that the centre of the recess is level with the centre of the handle

5.3.13 LCD BOARD REPLACEMENT

After carrying out the operations described in 5.1 above, to replace the pyrometer proceed as follows:

F50E-F100E

- Remove the front control panel by unfastening the fixing screws;
- Remove the casing on the digital pyrometer and the corner fastenings;
- Disconnect the LCD board connectors;
- Replace the board with LCD (part. 9 tav A);
- Perform the above operations in reverse order to reassemble, taking care that the connectors are inserted in the correct poles.

NOTE: Follow "factory default" procedure on the control unit as per paragraph 3.5.16.

5.3.14 REPLACE CIRCUIT BOARD

After carrying out the operations described in 5.1 above, to replace the pyrometer proceed as follows:

F50E-F100E

- Remove the rear panel by unfastening the fixing screws.
- Disconnect the circuit board connectors.
- Replace the circuit board (part. 38 tav A);
- Perform the above operations in reverse order to reassemble, taking care that the connectors are inserted in the correct poles.

NOTE: Follow "factory default" procedure on the control unit as per paragraph 3.5.16.

5.3.15 "RESET" PROCEDURE (F50E-F100E only)

The RESET operation is useful to reset the parameters to their default settings. It is different from the "DEFAULT" operation described below,

as a set of parameters related to the current configuration is not changed; i.e. language, time, date and set model.

Press MENU for the RESET procedure, select HELP and press "OK", then select RESET and confirm to start the procedure. Press "OK" to confirm or "RETURN" to cancel the operation displayed on the screen.

NOTE: To display the current configuration of the oven, display the INFO tab present under the SERVICE menu.

5.3.16 "FACTORY DEFAULT" PROCEDURE (F50E-F100E only)

If you detect any failure in the electronic operation, proceed with the RESET procedure described in 5.3.15. **If failure is not resolved or if the LCD DISPLAY is replaced, perform the "FACTORY DEFAULT procedure".**

This procedure returns the electronic unit to the initial condition ; all data contained within it are deleted, including oven data configuration (model, etc.) The default operation will launch a configuration procedure set-up that enables the oven's correct reconfiguration

The wizard requires the following information:

- language
- date/time
- model (see serial number plate fig. 2)

WARNING! If you are not qualified for even one of the previous data, DO NOT perform these procedures! Contact the manufacturer's specialized technical assistance.

WARNING! Any Programs stored in the memory will be deleted. Run the "EXPORT USB" procedure described in 3.2.2.1 to save programs. After completing the Default procedure, programs saved can be reinstalled with the "IMPORT USB" procedure described in 3.2.2.1

Press MENU for the reset procedure and press "OK" to gain access, press FACTORY DEFAULT and confirm. Press "OK" to confirm or "RETURN" to cancel the operation displayed on the screen.

The configuration screens will be displayed if you press ok. Use the up/down arrow keys to select the desired setting and press "OK" to confirm. After data requested you will be redirected to the initial page.

RESET at this point as described in 5.3.15.

NOTE: To display the current configuration of the oven, display the INFO tab present under the SERVICE menu.

5.4 REPLACING PARTS OF THE LEAVENING COMPARTMENT

5.4.1 REPLACING THE LIGHT BULB

After carrying out the operations described in 5.1 above, to replace the light bulb and/or cover, from the inside of the leavening compartment, proceed as follows:

- Unscrew the cover (item 16 plate B) and replace the bulb (item 8 plate B) and/or the cover itself;
- Refasten the cover.

5.4.2 CHANGING THE BALL KNOB (F45L-F50L only)

After carrying out the operations described in 5.1 above, to replace the ball knob proceed as follows:

- Open the doors of the leavening compartment;
- Remove the cap;
- Unscrew the fixing nut inside the knob;
- Replace the knob (item 2 plate B) and tighten the fixing nut;
- Perform the above operations in reverse order to reassemble.

5.4.3 REPLACING THE THERMOSTAT DIAL AND BEZEL (F45L-F50L only)

After carrying out the operations described in 5.1 above, to replace the thermostat dial and/or relative bezel, proceed as follows from the outside of the compartment:

- Remove the snap-on thermostat dial (item 5 plate B).
- Unscrew the fixing bezel (item 6 plate B);
- Replace the bezel and/or the dial.

5.4.4 REPLACING THE THERMOSTAT DIAL (F45/50/100L UM)

After carrying out the operations described in 5.1, to replace the thermostat dial proceed as follows from the outside of the compartment:

- Remove the snap-on thermostat dial (item 5 plate B);
- Replace the dial.

5.4.5 THERMOSTAT REPLACEMENT

After carrying out the operations described in 5.1 above, to replace the safety thermostat proceed as follows:

- Remove the control panel fixing screws;
- Disconnect the thermostat faston connectors.
- Remove the thermostat dial and bezel (see point 5.4.3);
- Remove the thermostat sensor located inside the compartment;
- Replace the thermostat (item 7 plate B) and the respective sensor;
- Perform the above operations in reverse order to reassemble.

5.4.6 REPLACING THE YELLOW INDICATOR LIGHT AND THE LIGHT SWITCH

After carrying out the operations described in 5.1 above, to replace the yellow indicator light and the light switch proceed as follows:

F45/50L

- Remove the control panel fixing screws;
- Disconnect the faston connectors for both the yellow indicator (item 14 plate B) and the light switch (item 4 plate B);
- Replace the yellow indicator light;
- Replace the light switch;
- Perform the above operations in reverse order to reassemble.

F45/50/100L UM

- Open the doors of the leavening compartment;
- Remove the tray rack on the right side;
- Remove the inside upright of the tray rack by unfastening the fixing screws;
- Disconnect the yellow indicator light fastons (item 3 plate B) and/or the light switch fastons (item 4 plate B);
- Replace the yellow indicator light and/or the light switch;
- Carry out the steps in reverse order to reassemble.

5.4.7 HEATING ELEMENT REPLACEMENT

After carrying out the operations described in 5.1 above, to replace the heating elements proceed as follows:

- Open the doors of the leavening compartment;
- Remove the tray racks;
- Remove the protective casings from the heating elements;
- Loosen the screws fastening the heating elements;
- Disconnect the heating element supply wires;
- Remove the heating elements (item 10 plate B);
- Perform the above operations in reverse order to reassemble.

5.5 REPLACING PARTS OF THE LEAVENING CHAMBER WITH HUMIDIFIER

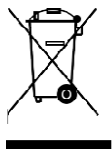
5.5.1 REPLACING THE TRAY HEATING ELEMENT

After carrying out the operations described in 5.1 above, to replace the heating element proceed as follows:

- Open the doors of the leavening compartment;
- Remove the tray rack on the right side;
- Unfasten the fixing screws;
- Disconnect the heating element supply wires;
- Remove the heating element (item 19 plate B);
- Perform the above operations in reverse order to reassemble.

5.6 DISPOSAL

When the oven or its spare parts are dismantled, the various components must be sorted by type of material and disposed of in compliance with current local laws and regulations.



The presence of a wheeled dustbin with a line through it indicates that within the European Union electrical components are subject to special collection at the end of their working life. As well as to this device, the standard applies to all of its accessories

if marked with this symbol. Do not dispose of this product as normal urban waste.

6 LIST OF SPARE PARTS

Index of plates

- Plate A Baking chamber assembly F45E–F50E–F100E
- Plate B Leavening compartment assembly F45/50L–
- Plate C Wiring diagram F45E
- Plate D Wiring diagram F50E–F100E
- Plate E Wiring diagram F45E

Plate F Wiring diagram F50E

Plate I Wiring diagram F45/50L–F45/50/100L UM

Plate L Hood extraction kit wiring diagram F45/50/100K

INSTRUCTIONS FOR ORDERING SPARE PARTS

Orders for spare parts must contain the following information:

- Appliance type
- serial number
- Name of part
- Quantity required

INDICE

01 SPECIFICHE TECNICHE	2
02 INSTALLAZIONE	2
03 FUNZIONAMENTO	4
04 MANUTENZIONE ORDINARIA	11
05 MANUTENZIONE STRAORDINARIA	13
06 CATALOGO RICAMBI	16

Congratulazioni per l'acquisto di questa esclusiva apparecchiatura Made in Italy. Ha scelto l'attrezzatura che coniuga le migliori qualità tecniche con la massima facilità d'utilizzo. Vi auguriamo la più grande soddisfazione.

Nota:

Il presente manuale é predisposto per la lettura in cinque lingue. Istruzioni originali in Italiano e traduzioni delle istruzioni originali in Inglese, Francese, Tedesco e Spagnolo.

Per una miglior chiarezza e lettura, il presente manuale, potrebbe essere fornito in più parti separate e può essere spedito via mail contattando la Ditta Costruttrice.

GARANZIA Norme e regolamentazione

La garanzia è limitata alla pura e semplice sostituzione franco fabbrica del pezzo eventualmente rotto o difettoso, per ben accertato difetto di materiale o costruzione. **Non sono coperte da garanzia le eventuali avarie causate dal trasporto effettuato da terzi, da erronea installazione e manutenzione, da negligenza o trascuratezza nell'uso, da manomissione da parte di terzi. Inoltre sono esclusi dalla garanzia: i vetri, le calotte, le lampadine e quanto altro in dipendenza del normale logorio e deperimento dell'impianto e di ogni suo accessorio; nonché la manodopera necessaria alla sostituzione di eventuali parti in garanzia.**

La garanzia decade se il compratore non è in regola con i pagamenti e per i prodotti eventualmente riparati, modificati o smontati anche solo in parte senza autorizzazione scritta preventiva. Per ottenere l'intervento tecnico in garanzia, dovrà essere inoltrata richiesta scritta al concessionario di zona o alla Direzione Commerciale.

ATTENZIONE

Questa dizione indica pericolo e verrà utilizzato tutte le volte che viene coinvolta la sicurezza dell'operatore.

NOTA

Questa dizione indica cautela e vuole richiamare l'attenzione su operazioni di vitale importanza per un funzionamento corretto e duraturo dell'apparecchiatura.

GENTILE CLIENTE

Prima di iniziare l'utilizzo di questa apparecchiatura, leggere il presente manuale.

Per la sicurezza dell'operatore, i dispositivi dell'apparecchiatura devono essere tenuti in costante efficienza.

Questo libretto ha lo scopo di illustrare l'uso e la manutenzione dell'apparecchiatura e l'operatore ha il dovere e la responsabilità di seguirlo. Il costruttore si avvale della facoltà di apportare variazioni alla produzione ed al manuale, senza che ciò comporti l'obbligo di aggiornare la produzione ed i manuali precedenti.

ATTENZIONE!

1. Quanto descritto riguarda la vostra sicurezza.
2. Leggere attentamente prima dell'installazione e prima dell'uso dell'apparecchiatura.
3. Conservare con cura questo libretto per ogni ulteriore consultazione dei vari operatori.
4. L'installazione deve essere effettuata secondo le istruzioni del Costruttore da personale qualificato.
5. Questa apparecchiatura dovrà essere destinata solo all'uso per il quale è stata espressamente concepita, e vale a dire per la cottura di impasti alimentari lievitati o prodotti alimentari analoghi. Questa apparecchiatura è destinata ad essere utilizzata per applicazioni commerciali, ad esempio in cucine di ristoranti, mense, ospedali e in imprese commerciali come panetterie, macellerie, ecc., ma non per la produzione di massa continua di alimenti. E' vietato eseguire cotture con prodotti contenenti alcool. Ogni altro uso è da ritenersi improprio.
6. L'apparecchiatura è destinata unicamente all'uso collettivo e deve essere usata da un utilizzatore professionale qualificato ed addestrato all'uso della stessa. L'apparecchio non è destinato ad essere utilizzato da persone (bambini compresi) le cui capacità fisiche, sensoriali o mentali, siano ridotte, oppure con mancanza di esperienza o di conoscenza. I bambini devono essere sorvegliati per sincerarsi che non giochino con l'apparecchio.
7. Per l'eventuale riparazione rivolgersi esclusivamente ad un centro di assistenza tecnica autorizzato dal Costruttore e richiedere l'utilizzo di ricambi originali.
8. In caso di guasto e/o cattivo funzionamento disattivare l'apparecchio astenendosi da qualsiasi tentativo di riparazione o d'intervento diretto.
9. Il mancato rispetto di quanto sopra può compromettere la sicurezza dell'apparecchiatura.
10. Se l'apparecchio dovesse essere venduto o trasferito ad un altro proprietario o se dovesse traslocare e lasciare installata l'apparecchiatura, assicurarsi sempre che il libretto accompagni l'apparecchio in modo che possa essere consultato dal nuovo proprietario e/o dall'installatore.
11. Se il cavo di alimentazione è danneggiato, esso deve essere sostituito dal servizio di assistenza tecnica abilitato dalla ditta costruttrice, in modo da prevenire ogni rischio.
12. In fase di installazione, se si verificano disturbi su apparati che condividono la stessa alimentazione, valutare che al punto di interfaccia ci sia un'impedenza opportuna e che la capacità della corrente di servizio sia opportunamente dimensionata in modo da rendere le emissioni dell'apparecchiatura conformi alle norme EN 61000-3-11, EN 61000-3-12 e successive modifiche.

1 SPECIFICHE TECNICHE

1.1 DESCRIZIONE DEL FORNO

Il forno è costituito da più moduli sovrapposti che sostanzialmente formano due elementi d'utilizzo distinti e complementari:

- camera di cottura superiore
- supporto o cella di lievitazione inferiore

La sezione cottura è formata da una camera di cottura dotata di portateghe. La camera di cottura è totalmente indipendente, ha la regolazione della temperatura di tipo elettronico, è dotata di termostato di sicurezza, sistema di vaporizzazione, timer e di uno sportello con doppio vetro a battente incernierato indipendentemente e maniglia bloccante.

Internamente, la struttura del forno è in acciaio inox. La cottura è uniforme grazie a un'esclusivo dispositivo di ottimizzazione dell'uniformità della temperatura di cottura attraverso la rilevazione costante in un punto della camera e ad una circolazione d'aria controllata.

Il modulo inferiore può servire da supporto all'elemento cottura e può essere aperto o chiuso.

Il modulo aperto (supporto) è costituito da una struttura in metallo verniciato e può essere dotato di guide portateghe.

Il modulo chiuso (cella di lievitazione) è costituito da una struttura d'acciaio, è pannellato, ha guide portateghe ed è dotato di termostato per il riscaldamento.

1.2 DIRETTIVE APPLICATE

Questa apparecchiatura è conforme alle direttive:

- Direttiva bassa tensione 2014/35/UE (ex 2006/95/CE)
- Direttiva compatibilità elettromagnetica 2014/30/UE (ex2004/108/CE)

1.3 POSTAZIONI DI LAVORO

L'apparecchiatura è programmata dall'operatore sui quadri comandi posti sulla parte frontale del forno e durante il loro funzionamento deve essere sorvegliata.

Lo sportello d'accesso dell'apparecchiatura è posto sulla parte frontale del forno.

1.4 MODELLI

I modelli previsti sono:

- F45 E
- F50 E
- F100 E

1.5 DATI TECNICI (vedi TAB. 1)

1.6 DIMENSIONI D'INGOMBRO E PESI (vedi Fig.1)

1.7 IDENTIFICAZIONE

Per qualsiasi comunicazione con il produttore o con i centri assistenza citare sempre il NUMERO DI MATRICOLA del forno che è apposto sulla targhetta fissata nella posizione in fig.2.

1.8 ETICHETTATURE

Nei punti mostrati in fig.3, il forno è dotato di targhette d'attenzione riguardanti la sicurezza.



ATTENZIONE! Nella superficie dell'apparecchiatura è presente un pericolo di ustione dovuto alla presenza di elementi a temperatura elevata. Per qualsiasi tipo d'intervento o qualsiasi operazione attendere che l'apparecchiatura scenda alla temperatura ambiente ed utilizzare sempre opportuni dispositivi di protezione individuale (guanti, occhiali...).



ATTENZIONE! Presenza di tensione pericolosa. Prima di effettuare qualsiasi operazione di manutenzione, interrompere l'alimentazione elettrica spegnendo gli interruttori installati esternamente al forno e/o alla cella di lievitazione ed attendere che l'apparecchiatura scenda alla temperatura ambiente. Utilizzare sempre opportuni dispositivi di protezione (guanti, occhiali...).



ATTENZIONE! Pericolo liquidi bollenti. Per evitare l'ebollizione, non utilizzare contenitori riempiti con liquidi o cibi che si liquefano con il calore, in quantità superiori a quelle che possono facilmente essere tenute sotto controllo.



ATTENZIONE! Organi in movimento.



ATTENZIONE!

Pavimento scivoloso

1.9 ACCESSORI

Il forno è dotato dei seguenti accessori:

- Supporto con ruote
- Cella (senza umidificatore opzionale su F45E-F50E).
- Aspirazione (opzionale) fig. 23

1.10 RUMORE

Quest'apparecchio è un mezzo tecnico di lavoro, che normalmente nella postazione dell'operatore non supera la soglia di rumorosità di 74 dB (A) (configurazione ad una camera di cottura).

2 INSTALLAZIONE

2.1 TRASPORTO

Il forno è spedito normalmente montato su bancali di legno con mezzi di trasporto via terra (fig.4).

I singoli pezzi sono protetti da un film di plastica o scatole in cartone.

2.2 SOLLEVAMENTO E MOVIMENTAZIONE

NOTA: Al momento della consegna si consiglia di controllare lo stato e la qualità dell'apparecchiatura.

Sollevarlo l'apparecchiatura utilizzando solo ed esclusivamente i punti indicati in fig.5, dopo aver rimosso gli appositi tappi come illustrato.

ATTENZIONE! Il trasporto non deve essere effettuato in modo manuale.

Posizionare l'apparecchiatura, in un luogo igienicamente adeguato, pulito asciutto e privo di polvere, avendo cura di verificarne la stabilità. Riposizionare i tappi nei fori. L'imballo va smaltito secondo la normativa vigente.

2.3 SPECIFICHE AMBIENTALI

Per il buon funzionamento del forno è consigliabile che i valori ambientali abbiano i seguenti limiti:

Temperatura d'esercizio: +5°C ÷ +40°C

Umidità relativa: 15% ÷ 95%

2.4 POSIZIONAMENTO, MONTAGGIO E SPAZI MANUTENTIVI

ATTENZIONE! Durante il posizionamento, il montaggio e l'installazione sono da rispettare le seguenti prescrizioni:

- Leggi e norme vigenti relative ad installazioni d'apparecchiature elettriche.
- Direttive e determinazioni dell'ente erogatore d'elettricità
- Regolamenti edilizi ed antincendio locali
- Prescrizioni vigenti antinfortunistico
- Determinazioni vigenti del CEI

Togliere dalla parte esterna del forno la pellicola protettiva staccandola lentamente per rimuovere totalmente il collante.

Qualora ciò non accadesse, togliere perfettamente i residui di colla usando kerosene o benzina.

I singoli moduli prescelti per la configurazione del forno devono essere sovrapposti come specificato in figura 6, posizionandoli uno sopra l'altro.

Inoltre il forno va posizionato in un luogo ben areato ad una distanza minima di 10 cm dalla parete laterale sinistra, 20 cm in quella di fondo e 50 cm dalla parete destra (fig.7). Questa distanza di 50 cm è indispensabile per garantire l'accessibilità in caso di lavori di manutenzione.

Tenere conto che per effettuare alcune operazioni di pulizia/manutenzioni queste distanze devono essere maggiori di quelle riportate, pertanto va considerata la possibilità di poter spostare il forno per poterle effettuare.

2.5 COLLEGAMENTI

2.5.1 COLLEGAMENTO SCARICO VAPORI E CONDENSA

ATTENZIONE! Il collegamento dello scarico vapori deve essere effettuato esclusivamente da personale qualificato.

Lo scarico dei vapori si trova sulla parte superiore del forno ed è da collegare con una canna fumaria o con l'esterno.

NOTA: Nel caso di presenza della cappa del forno allacciare come Fig. 8a mediante un tubo di diametro minimo di 150 mm.

In assenza della cappa del forno allacciare come Fig. 8b mediante un tubo di diametro minimo di 110 mm per F45E, F50E e F100E.

IL RACCORDO SCARICO FUMI IN DOTAZIONE (part. Z di Fig. 8b) DEVE ESSERE UTILIZZATO ESCLUSIVAMENTE QUANDO NON È PRESENTE LA CAPPA DEL FORNO.

Il tubo di scarico deve essere inserito all'interno della conduttura di scarico del forno. Anche eventuali prolungamenti devono essere eseguiti in modo che i tubi superiori entrino in quelli inferiori.

In caso di installazione dell'apposito aspiratore esso rimarrà in posizione come da fig.23

NOTA: Se lo scarico dei vapori non avviene in maniera corretta viene pregiudicato il risultato di cottura, se necessario valutare l'installazione dell'apposito aspiratore.

Gli attacchi per i tubi di scarico della condensa si trovano sul retro per il forno F45E, F50E e F100E part G di fig. 12; procedere ai collegamenti utilizzando tubi del diametro adeguato da serrare con fascetta stringi tubi e connetterli ad uno scarico idoneo.

2.5.2 COLLEGAMENTO ELETTRICO

ATTENZIONE! Il collegamento elettrico deve essere effettuato esclusivamente da personale qualificato in osservanza delle vigenti prescrizioni CEI.

Prima di iniziare la procedura di collegamento verificare che il sistema di messa a terra sia realizzato in accordo alle norme europee EN.

Prima di iniziare la procedura di collegamento verificare che l'interruttore generale dell'impianto a cui va collegato il forno sia in posizione "off" e dopo aver scollegato i cavi d'alimentazione dalla presa di corrente.

La targhetta matricola contiene tutti i dati necessari per un corretto collegamento.

2.5.2.1 COLLEGAMENTO ELETTRICO CAMERA DI COTTURA




ATTENZIONE! E' necessario installare a cura del cliente per ogni singolo elemento di cottura, un interruttore generale di protezione quadripolare tipo Differenziale Magneto-Termico con soglia di intervento Id 0,03A idoneo ai valori riportati sulla targhetta, che permetta di scollegare i singoli apparecchi dalla rete, che consenta la disconnessione completa nelle condizioni della categoria di sovratensione III.

NOTA: Il dispositivo scelto dovrebbe trovarsi nelle immediate vicinanze dell'apparecchio ed essere posizionato in luogo facilmente accessibile.

La camera di cottura è consegnata con il voltaggio richiesto segnalato sulla targhetta matricola (fig.2).

Per il collegamento alla rete elettrica è necessario installare una spina standardizzata alle norme vigenti.

A seconda del voltaggio per cui è costruito il forno, indicato sulla targhetta (fig.2), munirsi della spina opportuna come da elenco seguente:

Voltaggio	Spina	F45E	F50E	F100E
V400 3N	3P + N + 	16 A	16 A	32 A
V230 3	3P + 	32 A	32 A	63 A
V230 1N	2P + 	63 A	63 A	

F45E-F50E-F100E

Per effettuare il collegamento elettrico, rimuovere il coperchio di protezione posizionato sul lato posteriore della camera di cottura (fig.10).

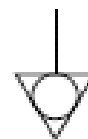
Il cavo di collegamento deve essere fornito dall'installatore.

Inserire nell'apposito foro passacavo (Part.A-fig.11) il cavo di sezione adeguata: vedi tab.1 dati tecnici, e collegarlo poi alla morsetteria come illustrato rispettivamente in figura 16.

Ad allacciamento eseguito controllare che la tensione d'alimentazione, a forno funzionante, non si discosti dal valore nominale di $\pm 5\%$.

ATTENZIONE! E' indispensabile collegare correttamente l'apparecchiatura a terra. A tale scopo, utilizzare esclusivamente il cavo per il collegamento e solo il filo giallo/verde. Il cavo flessibile per l'allacciamento alla linea elettrica deve essere di caratteristiche non inferiori al tipo con isolamento di gomma H07RN-F e deve avere una sezione nominale adeguata all'assorbimento massimo, vedere dati tecnici TAB.1.

Inoltre queste apparecchiature devono essere comprese nel circuito del sistema equipotenziale, il morsetto previsto a tale scopo si trova sul retro (fig.11 part.B) con il simbolo MORSETTO PER IL COLLEGAMENTO EQUIPOTENZIALE.



Ad allacciamento eseguito controllare che la tensione d'alimentazione, ad apparecchiatura funzionante, non si discosti dal valore nominale di $\pm 5\%$.

2.5.2.2 COLLEGAMENTO ELETTRICO CELLA DI LIEVITAZIONE

ATTENZIONE! E' necessario installare per la cella, un interruttore generale bipolare con fusibili o un interruttore automatico idonei ai valori riportati sulla targhetta.

NOTA: Il dispositivo scelto dovrebbe trovarsi nelle immediate vicinanze dell'apparecchio ed essere posizionato in luogo facilmente accessibile.

La cella di lievitazione è consegnata con voltaggio di V230 1N 50/60 Hz come segnalato sulla targhetta matricola (fig.2).

Per il collegamento elettrico, togliere il coperchio di protezione posto sul lato posteriore della cella a sinistra (fig.10).

Il cavo di collegamento deve essere messo a disposizione dall'installatore.

Il cavo flessibile per l'allacciamento alla linea elettrica deve essere di caratteristiche non inferiori al tipo con isolamento di gomma H07RN-F e deve avere una sezione nominale adeguata all'assorbimento massimo, vedere dati tecnici TAB.1.

Per il collegamento alla rete elettrica è necessario installare una spina standardizzata alle norme vigenti.

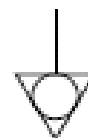
Inserire nell'apposito foro passacavo (fig.11 part.A) un cavo di sezione idonea (vedere dati tecnici TAB.1) e collegarlo poi alla morsetteria come illustrato in figura 16.

Ad allacciamento eseguito controllare che la tensione d'alimentazione, a forno funzionante, non si discosti dal valore nominale di $\pm 5\%$.

ATTENZIONE! E' indispensabile collegare correttamente l'apparecchiatura a terra.

A tale scopo, sulla morsetteria d'allacciamento, è collocato l'apposito morsetto (fig.16) con il simbolo al quale deve essere allacciato il filo di messa a terra.

Inoltre queste apparecchiature devono essere comprese nel circuito del sistema equipotenziale, il morsetto previsto a tale scopo si trova sul retro (fig.11 part.B). E' contraddistinto con il simbolo MORSETTO PER IL COLLEGAMENTO EQUIPOTENZIALE.



Ad allacciamento eseguito controllare che la tensione d'alimentazione, ad apparecchiatura funzionante, non si discosti dal valore nominale di $\pm 5\%$.

2.5.3 COLLEGAMENTO ALLA RETE IDRAULICA

Il collegamento alla rete idraulica deve essere effettuato secondo le normative in vigore ed i tubi flessibili per la connessione alla rete idrica devono essere conformi alla IEC 61770 e successive modifiche.

Collegare il tubo in dotazione all'apposito attacco filettato (fig.12 part. C – F45E/F50E/F100E) posto sul retro della camera di cottura. Per la pressione d'esercizio vedere dati tecnici TAB.1.

ATTENZIONE! Utilizzare esclusivamente il tubo dato in dotazione all'apparecchiatura. In ogni caso non utilizzare mai tubi usati.

ATTENZIONE! E' necessario installare a monte di ogni singolo circuito idraulico un rubinetto d'intercettazione acqua ad ogni camera.

NOTA: Il costruttore declina ogni responsabilità qualora le norme antinfortunistiche sopra riportate non siano rispettate.

3 FUNZIONAMENTO

3.1 OPERAZIONI PRELIMINARI DI CONTROLLO

ATTENZIONE! Prima di iniziare le fasi d'avviamento e programmazione del forno si deve verificare che:

- tutte le operazioni di collegamento elettrico e messa a terra siano state eseguite correttamente.
- tutte le operazioni di collegamento scarico vapori siano state eseguite correttamente.
- tutte le operazioni di controllo devono essere eseguite da personale tecnico specializzato munito di regolare licenza.

Provvedere prima della messa in funzione alla pulizia dell'apparecchiatura come da punto 4.2.

ATTENZIONE! Prima di ogni avviamento dell'apparecchiatura:

- Le etichette presenti sull'apparecchiatura (fig.3), devono essere integre e leggibili altrimenti sostituirle; le chiusure devono essere presenti ed efficienti.
- Eventuali componenti danneggiati o mancanti devono essere sostituiti ed installati correttamente prima dell'uso dell'apparecchiatura.

ATTENZIONE!

- Mentre l'apparecchiatura è in funzione deve essere sorvegliata.
- Durante il funzionamento le superfici dell'apparecchiatura diventano calde, in particolare il vetro, pertanto prestare attenzione a non toccarle per non ustionarsi.
- All'apertura della porta tenersi a distanza di sicurezza da eventuali vapori ustionanti che potrebbero fuoriuscire dalla camera di cottura.
- Non fare avvicinare all'apparecchiatura persone non addette.

NOTA: EVITARE IL SOVRACCARICO DI PRODOTTO SULLE TEGLIE E DISPORLO IN MANIERA TALE DA GARANTIRE IL MAGGIOR PASSAGGIO D'ARIA POSSIBILE (ad esempio disponendolo come le pedine sulla scacchiera di una dama). RISPETTARE LO SPAZIO MINIMO TRA PRODOTTO E TEGLIA SUPERIORE.

PRIMA DI INFORNARE È CONSIGLIATO IMPOSTARE IL FORNO AD UNA TEMPERATURA SUPERIORE AL SET POINT DI COTTURA PREVISTO (ad esempio maggiore di circa 30°), INFORNARE E POI ABBASSARE LA TEMPERATURA AL SET POINT DI COTTURA DESIDERATO.

PER UNA MAGGIORE UNIFORMITÀ SI CONSIGLIA DI EVITARE TEMPERATURE SUPERIORI RISPETTO A QUELLE PREVISTE PER IL TIPO DI PRODOTTO IN COTTURA.

PER COTTURE DI PRODOTTI BASSI, DELICATI O CHE NECESSITANO MAGGIORMENTE DI RIMANERE ASCIUTTI SONO DA UTILIZZARE LE APPOSITE TEGLIE FORATE A BORDI RIBASSATI E CON APPOSITO TRATTAMENTO ANTIADERENTE PRESTANDO ATTENZIONE A NON UTILIZZARE TEMPERATURE SUPERIORI A 220° (per la cura di queste teglie vedere il capitolo 4.2.1).

NOTA: Utilizzare solo teglie fornite dalla ditta costruttrice e nell'eventualità di tipologie diverse usare esclusivamente quelle che non abbiano dilatazione superiori allo standard.

In caso di utilizzo di forno non a pieno carico è consigliabile mettere una teglia sopra ed una sotto vuote e le altre una sì ed una no.

COTTURA STATICA: PER CERTI TIPI DI PRODOTTI, COME AD ESEMPIO I BIGNÈ, PUÒ ESSERE UTILE ESEGUIRE LA PRIMA PARTE DI COTTURA SENZA LA VENTILAZIONE; PER FARLO PRIMA PORTARE IL FORNO ALLA TEMPERATURA DESIDERATA, POI SPEGNERLO ED ESEGUIRE L'INFORNAMENTO, ASPETTARE IL TEMPO RITENUTO OPPORTUNO E POI RIAVVIARE IL FORNO IN MODO CHE SI RIACCENDANO RESISTENZE E VENTILAZIONE PER ESEGUIRE LA SECONDA PARTE DELLA COTTURA. Ad esempio indicativamente per i bignè riscaldare il forno a 250°, spegnerlo ed infornare, riavviare il forno con set point 200° e terminare la cottura.

3.2 MESSA IN FUNZIONE CAMERA DI COTTURA

3.2.1 MODELLO F45E

Sul montante anteriore della camera di cottura è situato il quadro comandi come mostrato in Fig. 15a.

1. Interruttore generale (ON/OFF)
2. Variazione parametri e ricerca programmi memorizzati.
3. Display di lettura temperatura.
4. Display LCD per impostazioni programmi.
5. Tasto d'accensione/spengimento (Start/Stop).
6. Tasto richiamo programmi (P).
7. Tasto timer di cottura manuale (Timer).
8. Tasto vapore (Steam).

Accensione:

All'accensione viene indicato sul display LCD l'ultimo programma precedentemente eseguito. Sul display LCD sono indicati:

-nella prima riga: il **nome del prodotto**;

-nella seconda riga (a partire da sinistra): il **tempo impostato per la cottura** espresso in minuti, la **temperatura di cottura** in gradi centigradi (°C), il **numero** del programma.

Esercitando una pressione sui pulsanti contrassegnati dai simboli “↑” (Up +) e “↓” (Down -) è possibile scorrere i diversi programmi memorizzati.

Per scorrere i programmi in memoria in ordine di numero di memorizzazione (invece che in ordine di nome del prodotto), è sufficiente premere una volta il pulsante “P”: in questo modo sul display viene visualizzato soltanto il numero del programma. Premendo i pulsanti “↑” (Up +) e “↓” (Down -) sarà quindi possibile ricercare il numero di programma desiderato. Trascorsi alcuni secondi senza aver effettuato alcuna ricerca, sul display verrà di nuovo visualizzato il programma con il nome del prodotto.

Memorizzazione dei programmi:

Per memorizzare un nuovo programma è sufficiente posizionarsi sul primo programma vuoto disponibile (**eccetto il programma n°1**) oppure su uno già esistente, se lo si vuole modificare, utilizzando i tasti “↑” (Up +) e “↓” (Down -).

Successivamente premere **per 3 secondi** il tasto “P”: il primo carattere del “nome prodotto” inizierà a lampeggiare. Premendo i pulsanti “↑” (Up +) e “↓” (Down -) si effettua la scelta del carattere alfanumerico da immettere, premendo poi il tasto “P” si conferma l'immissione del carattere e, allo stesso tempo, si passa al carattere successivo.

Quando si è inserito il nome completo del prodotto, premendo il tasto “P” **per 3 secondi** si passa alla impostazione del **tempo** di cottura **in minuti**.

Premendo di nuovo il tasto “P” si imposta la **temperatura** di cottura **in °C**.

Premendo il tasto “P” ancora una volta si passa all'impostazione dei **tempi** (fino a 4) a cui effettuare la **vaporizzazione** e la **durata della vaporizzazione**: il primo tempo è espresso **in secondi**, i successivi tre tempi sono espressi **in minuti** (dalla partenza della cottura) mentre la durata della vaporizzazione è espressa in secondi. Per confermare l'immissione di ogni tempo di vaporizzazione premere sempre il tasto “P”. *Se non si desidera alcuna vaporizzazione nel programma di cottura, confermare a “0” (zero) ciascuno dei 4 tempi previsti.*

Terminata l'immissione dei valori richiesti si esce automaticamente dalla programmazione e resta visualizzato il programma, pronto per essere eseguito.

Dopo l'inserimento del nome del programma è possibile uscire dalla programmazione in qualsiasi momento (anche a metà di questa) premendo **per 3 secondi** il tasto **P**.

Esecuzione:

Premendo il pulsante “Start/Stop” il forno si attiva. Possono verificarsi ora due eventualità:

1ª eventualità

Il forno si trova ad una temperatura inferiore alla temperatura richiesta dal programma di cottura scelto, pertanto si illumina ad intermittenza il led arancione presente sul pulsante “P” fino a quando non sarà raggiunta la temperatura di cottura memorizzata.

Al raggiungimento della temperatura si spegne il led arancione sul pulsante “P” e si accende quello verde mentre un **segnale acustico intermittente** segnala che è possibile introdurre nel forno il prodotto da cuocere.

L'operatore informa e preme di nuovo il tasto “Start/Stop”.

Da questo momento il display visualizza la scritta “ok”, parte il conteggio del tempo di cottura e, a tempo ultimato, un **segnale acustico continuo** indica all'operatore che è ora di sfornare.

2ª eventualità

Il forno si trova già ad una temperatura maggiore o uguale alla temperatura memorizzata per il programma di cottura scelto pertanto il led verde sul pulsante "P" è acceso ad indicare che è possibile informare subito.
L'operatore informa e preme il tasto "Start/Stop".
Da questo momento il display visualizza al scritta "ok", parte il conteggio del tempo di cottura e, a tempo ultimato, **un segnale acustico continuo** indica all'operatore che è ora di sfornare.

Il segnale acustico è attivo per 1 minuto ma è possibile fermarlo con il tasto "Start/Stop".

Esecuzione in sequenza del programma n°100 e n°101

E' possibile eseguire in sequenza due programmi della memoria (n°100 e n°101).

Selezionato il programma n.100 premendo "Start/Stop" compare la domanda:

PROG100 + PROG101 ?
SI = "P" NO = "Start/Stop"

Selezionando "SI" la cottura terminerà dopo aver eseguito il programma n°100 + il n°101.

Selezionando "NO" la cottura si svolgerà normalmente eseguendo il solo programma n°100.

Questa opzione di programmi da eseguire in sequenza è prevista solo per il programma n°100 con il n°101.

Terminata l'esecuzione dei due programmi il forno si riporta alla temperatura del programma n°100.

Arresto esecuzione:

Per arrestare l'esecuzione di un programma già avviato possono verificarsi tre eventualità:

1ª eventualità

Il forno non si trova ancora alla temperatura richiesta dal programma, pertanto premendo "Start/Stop" la cottura avrà termine.

2ª eventualità

Il forno si trova già alla temperatura richiesta dal programma ma non è stato fatto partire il tempo, pertanto bisognerà premere il tasto "Start/Stop" **2 volte** affinché la cottura termini.

3ª eventualità

Il forno si trova già alla temperatura richiesta dal programma e sta eseguendo i minuti di cottura, pertanto premendo "Start/Stop" la cottura avrà termine.

Durante la cottura:

Durante la cottura nel display superiore viene visualizzato:

- il nome del prodotto
- la temperatura memorizzata
- il tempo restante per terminare la cottura

Sul display sottostante viene invece costantemente visualizzata la temperatura effettiva all'interno della camera di cottura del forno.

Funzionamento senza programmi memorizzati (manuale):

Il programma n°1 è dedicato alla gestione manuale del forno. Permette l'impostazione dei seguenti parametri:

- timer di cottura (in minuti)
- temperatura di set-point

Selezionare con i pulsanti contrassegnati dai simboli "↑" (Up +) e "↓" (Down -) il programma n°1.

Premendo **per 3 secondi** il tasto "P" il tempo di cottura impostato inizierà a lampeggiare sul display. Con i pulsanti "↑" (Up +) e "↓" (Down -) selezionare il tempo di cottura desiderato.

Premendo di nuovo il tasto "P" si imposta la **temperatura** di cottura in °C. Con i pulsanti "↑" (Up +) e "↓" (Down -) selezionare la temperatura di cottura desiderata.

Premendo di nuovo il tasto "P" si imposta la **durata della vaporizzazione** (espressa in secondi). Con i pulsanti "↑" (Up +) e "↓" (Down -) selezionare il tempo desiderato (default 3 secondi). Confermare poi l'immissione del dato premendo il tasto "P".

Dopodiché, premendo "Start/Stop" il forno inizierà a salire in temperatura.

Durante la cottura è possibile modificare la temperatura del forno agendo semplicemente sui pulsanti "↑" (Up +) e "↓" (Down -). La conferma avviene in automatico dopo alcuni secondi.

Per attivare il timer di cottura premere il pulsante "Timer". Il led del pulsante si illumina per segnalare che il timer è attivo. Da questo momento il display visualizza al scritta "ok", parte il conteggio del tempo di cottura, e, a tempo ultimato, **un segnale acustico continuo** indica all'operatore che è ora di sfornare.

Il segnale acustico è attivo per 1 minuto ma è possibile fermarlo con il tasto "Start/Stop".

Con timer attivo è possibile interrompere in qualsiasi momento il conto alla rovescia premendo il pulsante "Timer". Il led si spegne e viene ripristinato nel display l'ultimo valore impostato.

Durante la cottura è possibile modificare il parametro impostato premendo per alcuni secondi il pulsante "Timer" e agendo sui pulsanti "↑" (Up +) e "↓" (Down -) per modificare il valore. La conferma avviene in automatico dopo alcuni secondi.

Immissione manuale del vapore:

Il tasto "Steam" aziona la valvola di immissione del vapore nella camera di cottura. Ad ogni pressione il vapore esce per la durata prestabilita. Il led resta acceso per tutto il ciclo.

Accensione della luce della camera di cottura:

L'illuminazione all'interno della camera di cottura è legata allo start/stop del forno.

Scarico dei vapori

Solo F45E

Lo scarico dei vapori che si formano all'interno della camera di cottura è azionato dal pomello sul montante destro anteriore del forno (fig.19 part.A).

Con il pomello tirato verso l'esterno (fig.19 part.B) lo scarico è aperto, con il pomello spinto verso il forno (fig.19 part.C) lo scarico è chiuso.

3.2.2 MODELLI F50E-F100E

Sul montante anteriore destro di ogni camera di cottura è posto il pannello di controllo (fig.15b):

- 1) Display grafico a colori
- 2) Tasti neutri: in corrispondenza di ogni tasto viene rappresentata nel display l'icona della funzione associata che varia a seconda della schermata visualizzata
- 3) Apertura/Chiusura valvola scarico vapori ("Valve")
- 4) Accensione/Spegnimento ("Start/Stop")
- 5) Tasto Vapore ("Steam")
- 6) Attiva/Disattiva funzione Eco Stand-by ("Stand-by")
- 7) Attiva/Disattiva funzione Power Booster ("Booster")
- 8) Accesso al menu impostazioni ("Menu")
- 9) Funzione personalizzabile ("Hotkey")
- 10) Gestione Programmi P ("Programs")

NOTA: Sul fianco destro del pannello di controllo è posizionato l'interruttore generale (ON/OFF) (fig.15b part.D) e l'apposito slot (fig.15b part.E) per assistenza o aggiornamenti.

Nell'interfaccia utente si identificano le seguenti aree visive (fig 15b):

A) TOP BAR (barra superiore): è la zona visiva posizionata nella zona superiore del display. Visualizza data, ora corrente ed eventuali icone di stato (timer accensione, segnalazione allarmi, ecc...).

B) WORKING AREA (area di lavoro): è la zona visiva principale suddivisa orizzontalmente in tre aree ad ognuna delle quali è associato un parametro di cottura che può essere modificato direttamente su pressione dei tasti neutri corrispondenti. Questa area visiva è anche utilizzata per visualizzare le voci di menù e le varie schermate di impostazione (programmi, illuminazione, ecc...) ed in caso di anomalia visualizza l'errore rilevato.

C) STATUS BAR (barra di stato): è la zona visiva posizionata nella zona inferiore del display. E' rappresentata da una etichetta colorata che può visualizzare: lo stato corrente dell'attrezzatura ("in riscaldamento", "in preparazione", "forno pronto" e "in cottura") e le icone di stato dell'attrezzatura (modalità manuale/programmi, stato vapore, posizione valvola vapori, stato cappa di aspirazione ove prevista, ecc...).

Al fine di migliorare l'esperienza dell'utilizzatore l'interfaccia utente grazie alle potenzialità del display grafico associa ad ogni funzione/stato dell'attrezzatura un particolare colore che permette all'utente in ogni istante di conoscere lo stato della stessa:

- BIANCO: modalità di cottura standard
- VERDE: funzione standby attiva
- ARANCIONE: funzione booster attiva
- AZZURRO: menù, impostazioni programmi
- ROSSO: allarme

I sei tasti neutri, disposti a destra e a sinistra del display grafico (fig.15b part. 2), possono assumere le seguenti funzioni principali:

- + : aumenta parametro
- : diminuisci parametro
- ↑ : sposta selezione "Su"
- ↓ : sposta selezione "Giù"
- : sposta selezione a "Destra"
- ← : sposta selezione a "Sinistra"
- √ : ok, conferma selezione
- ← : annulla, torna indietro senza conferma ("return")

ed altri simboli descritti in seguito.

NOTA: LCD non TOUCH SCREEN. Eventuali pressioni sul display possono danneggiarlo irreversibilmente compromettendo il corretto funzionamento dell'intera attrezzatura.

Una volta acceso l'interruttore generale 0/1 sia il display grafico che l'interruttore generale si illuminano. All'accensione il display grafico dopo aver visualizzato per qualche secondo la schermata iniziale mostra direttamente la schermata principale (fig.24a) dove compaiono le impostazioni relative all'ultima cottura effettuata:

- A) Data
 - B) Ora
 - C) Temperatura effettiva / set point di lavoro
 - D) Tempo di cottura
 - E) Vapore (può essere espresso in secondi "s"), millilitri "ml" o percentuale "%")
 - F) Rappresentazione accensione/spegnimento resistenze
 - G) Impostazione preriscaldamento
 - H) Riga di testo con messaggio di stato esplicativo / icone di stato
 - I) Indicazione dello stato della funzione "Timer Accensione"
 - L) Indicazione dello stato "Segnalazione Acustica" disattivata
 - M) Indicazione dello stato "Anomalia presente"
- In aggiunta la "status bar" è composta dalle seguenti icone (fig. 24b):
- N) Icona modalità Manuale "M" o Programmi "P"
 - O) Icona vaporizzazione
 - P) Icona posizione valvola vapori (○ = aperta ● = chiusa)
 - Q) Icona stato cappa di aspirazione (ove prevista)

NOTA: La strumentazione elettronica consente una regolazione più precisa e puntuale del forno. Però, per la sua natura è una strumentazione più delicata rispetto a quella tradizionale.

Per una conservazione migliore della stessa, si consiglia di azionare i pulsanti sul pannello elettronico con una leggera pressione delle dita evitando colpi o pressioni eccessive.

Il forno permette l'impostazione della temperatura di cottura, della temperatura di preriscaldamento, del tempo di cottura e della quantità di vapore da iniettare in camera di cottura. Per maggiori informazioni sulla funzione "Preriscaldamento" vedere paragrafo 3.2.2.3.

È possibile utilizzare il forno sia in gestione "MANUALE" che "PROGRAMMI" richiamando l'esecuzione di uno dei programmi di cottura presenti in memoria.

• ACCENSIONE CON IMPOSTAZIONE MANUALE DEI PARAMETRI

All'avvio la schermata principale mostra i parametri di cottura di colore rosso (fig. 24a). Per impostare i valori desiderati agire direttamente sui tasti "+" e/o "-" corrispondenti per aumentare e/o diminuire il parametro. Regolare quindi la temperatura, il tempo di cottura desiderato ed eventualmente la quantità di vapore da iniettare in camera di cottura. Una volta fissati i valori desiderati non è necessaria alcuna conferma in quanto il parametro viene recepito ed attivato in tempo reale.

La regolazione della temperatura della camera di cottura è fissata per una temperatura massima di 270°C (518°F). Qualora si superi per anomalia tale soglia massima interviene il termostato di sicurezza che blocca il funzionamento del forno spegnendolo. Sullo schermo apparirà la schermata relativa all'allarme verificatosi (fig. 28).

La segnalazione, sia acustica che visiva resta fino a quando non si preme il tasto OK. Attendere che il forno si raffreddi. Svitare il cappuccio del termostato di sicurezza (fig.20 part.3) e praticare una pressione.

Il pulsante riarmirà il termostato e dopo aver premuto il tasto "Start/Stop" il forno ripartirà normalmente.

Riposizionare il cappuccio di protezione sopra il termostato di sicurezza onde evitare che questo strumento possa deteriorarsi e compromettere il funzionamento del forno.

ATTENZIONE! Se tale operazione viene effettuata a forno ancora in temperatura senza attendere il raffreddamento, il termostato di sicurezza manuale non consentirà il riarmo del forno.

Quando si verificano anomalie è necessario richiedere l'intervento del servizio di Assistenza Tecnica.

Il tempo di cottura è impostabile da 1 minuto a 10 ore. Premendo consecutivamente il tasto "-" il parametro "Tempo" scompare dalla vista, sul tasto "+" corrispondente viene mostrata l'icona di un timer (fig. 24d pos. U) ad indicare che è stata abilitata la modalità "Manuale puro" (vedere punto 3.2.2.2). Premere il tasto con questa icona per riattivare la modalità "Standard" selezionando il tempo di cottura desiderato.

Il preriscaldamento è impostabile da 0 a 30°C (54°F) ed indica quanti gradi aggiuntivi il forno deve raggiungere rispetto alla temperatura impostata prima di iniziare la cottura. Per modificare il parametro entrare in MENU, selezionare PRERISCALDO, premere OK, selezionare il valore desiderato e premere "OK" per confermare. La schermata principale verrà aggiornata

con il nuovo valore di preriscaldamento impostato. Per maggiori informazioni sulla funzione "Preriscaldamento" vedere paragrafo 3.2.2.3.

NOTA: L'assenza nella schermata principale del valore indica che il preriscaldamento è inattivo cioè impostato a 0.

La quantità di vapore può essere espressa in secondi "s", millilitri "ml" o percentuale "%" in base alle preferenze dell'utente (vedere punto 3.3.7.1). Per impostazione predefinita può essere regolata tra 1 e 10 secondi. Premendo consecutivamente il tasto "-" il parametro "Vapore" scompare dalla vista, sul tasto "+" corrispondente viene mostrata l'icona del vapore (fig. 24d pos. V) ad indicare che in caso di insufflata verrà fornita la quantità di vapore standard settata nelle impostazioni "Avanzate" (vedere punto 3.3.7.1). Premere questo tasto (fig. 24d pos. V) per selezionare eventualmente una quantità di vapore differente da quella standard.

NOTA: L'assenza dalla vista principale della informazione sulla quantità di vapore NON indica che la funzione è disabilitata ma che verrà fornita la quantità di vapore standard configurabile nelle impostazioni "Avanzate" descritte in 3.3.7.1.

Per attivare le resistenze e quindi dare avvio alla fase di riscaldamento della camera di cottura premere il tasto "Start/Stop" come suggerito nella riga di testo con messaggi esplicativi (status bar) con la dicitura "PREMERE START". All'accensione l'illuminazione della camera di cottura viene attivata automaticamente. L'attivazione delle resistenze è indicata sul display sempre ed in tempo reale dal "fulmine" (fig. 24a pos. F) posizionato a destra della temperatura impostata/misurata. La rappresentazione grafica fornisce anche l'informazione sul livello di potenza impegnato dalle resistenze in ogni istante attraverso la frequenza di lampeggio del fulmine stesso. Nella fase iniziale seguente all'accensione delle resistenze, la status bar visualizza la scritta "RISCALDAMENTO". A questa dicitura si alternano altre informazioni quali la stima del tempo che il forno impiegherà a raggiungere la temperatura impostata ("PRONTO IN xx MIN") e la visualizzazione delle icone di stato (l'icona "M" ad esempio indicherà che si sta operando in modalità manuale)(fig. 24b pos. N).

NOTA: La stima del tempo necessario al forno per raggiungere la temperatura desiderata è indicativo e varia sensibilmente in relazione ai parametri impostati in fase di accensione.

Il display, inoltre, in questa fase, alterna la visualizzazione della temperatura reale a quella impostata.

In questa fase è possibile in ogni momento modificare i parametri di cottura impostati agendo direttamente sui tasti "+" e/o "-" corrispondenti per aumentare e/o diminuire i parametri. Per l'impostazione del parametro "Temperatura", poiché il display alterna la temperatura impostata a quella misurata, alla prima pressione del tasto "+" e/o "-" corrispondente viene mostrata in colore rosso l'impostazione corrente ("Temperatura Impostata") poi le successive pressioni modificano il parametro.

Nei casi in cui è stata raggiunta una temperatura troppo elevata rispetto a quella desiderata abbassando la temperatura impostata la status bar mostrerà il messaggio "IN PREPARAZIONE" invece del messaggio "RISCALDAMENTO", eventualmente aprire lo sportello per agevolare il raffreddamento del forno.

NOTA: I messaggi in "RISCALDAMENTO" e "IN PREPARAZIONE" non vincolano l'avvio della cottura che è sempre possibile in ogni caso premendo il tasto "Start/Stop" ma vanno intesi come messaggi di utilità verso l'utente.

Nei casi in cui sia la necessità di fermare la fase di riscaldamento/preparazione tenere premuto il tasto "Start/Stop" per almeno 5 secondi per spegnere le resistenze e mettere in STOP l'attrezzatura.

• ACCENSIONE CON UTILIZZO DI UN PROGRAMMA

La modalità Programmi consente di lavorare in modo "automatico", cioè con la possibilità di salvare e/o richiamare dalla memoria (interna o esterna) programmi di cottura con parametri precedentemente impostati. Ogni programma di cottura può memorizzare il preriscaldamento e fino a 9 fasi (steps), ognuna caratterizzata da: 1 temperatura, 1 tempo, possibilità di iniettare vapore per la quantità desiderata, possibilità di stabilire la posizione della valvola scarico vapori, possibilità di attivazione della funzione "Power Booster".

Scegliere il programma desiderato premendo il tasto "P" per accedere alla lista programmi, con i tasti freccia selezionare il programma desiderato e premere "OK", seguirà il riepilogo del programma scelto. Premere "OK" per confermare la scelta o "RETURN" per tornare alla lista dei programmi.

La schermata principale si modificherà come quella in fig. 24c caratterizzata dalla presenza del nome del programma nella status bar in alternanza alla dicitura PREMERE START e alle icone di stato. Inoltre se il programma prevede una immagine questa sarà visibile sotto al tempo di cottura. Quest'ultimo in presenza di più fasi di cottura rappresenta il tempo

totale del programma. Più a sinistra viene mostrato il numero totale delle fasi che compongono il programma selezionato con notazione x/X. Per attivare le resistenze e dare avvio alla fase di riscaldamento con i parametri del programma selezionato premere il tasto “Start/Stop”.

• FASE DI COTTURA

Solo quando la temperatura del forno raggiunge quella desiderata (a meno di un “delta T” impostato) più l’eventuale correzione del preriscaldamento viene emessa una segnalazione acustica intermittente che segnala la possibilità di iniziare la cottura. Da questo momento in poi fino all’inizio della cottura la status bar mostrerà il messaggio FORNO PRONTO e il forno manterrà la temperatura di preriscaldamento impostata. A display la visualizzazione della temperatura si fissa e diventa di colore bianco.

Aprire lo sportello ed infornare. Terminato l’infornamento, alla chiusura dello sportello, in automatico si attiverà il timer di cottura sia nel caso di utilizzo MANUALE che PROGRAMMI (vedere funzione “PORTA AUTOMATICA” in 3.3.7.1).

Durante la cottura il display mostra il parametro “Tempo” ridursi con il trascorrere del tempo, più in basso compare una linea rossa che si consuma con il trascorrere del tempo, le icone di stato nella status bar con forno in cottura rimangono fisse.

Durante questa fase è possibile correggere i parametri di cottura in tempo reale agendo sui tasti “+” e “-” corrispondenti sia per modificare la temperatura che per aumentare/diminuire il tempo. La quantità di vapore è modificabile durante la cottura solo in manuale.

In ogni caso i valori modificati durante la cottura avranno effetto soltanto sulla cottura in corso mentre i dati presenti all’inizio della cottura non verranno modificati. Per modificarli seguire le istruzioni del paragrafo 3.2.2.1.

Durante la cottura eventuali aperture dello sportello, indicati da una specifica icona, mettono in pausa il timer di cottura. Alla richiusura dello sportello il timer riprende il conteggio.

Allo scadere del timer di cottura una segnalazione acustica avverte che la cottura è terminata e che si può procedere a sfornare il prodotto. Il display visualizza ad intermittenza l’icona di timer scaduto (fig. 24d).

ATTENZIONE! Anche con timer scaduto il forno continua a cuocere per dare la possibilità di ultimare la cottura qualora fosse necessario lasciare il prodotto in cottura ancora per qualche istante! Nel caso in cui fossero necessari tempi più lunghi premere il tasto “Timer” (fig. 24d pos. U) per aggiungere i minuti mancanti.

Con l’apertura dello sportello in automatico l’erogazione della potenza delle resistenze viene disattivata (vedere funzione “PORTA AUTOMATICA” in 3.3.7.1). Il display mostrerà una icona di STOP (fig. 24e). Sfornare il prodotto e richiudere lo sportello. Alla richiusura il display visualizza un messaggio testuale con il quale si chiede se si desidera continuare a cuocere oppure se il processo di cottura è terminato. Premendo “OK” si procede con altre cotture, il display ripropone le ultime impostazioni utilizzate nell’ultimo ciclo di cottura, attendere che il forno raggiunga la temperatura impostata ed eseguire l’infornata successiva. E’ possibile in questa fase cambiare programma di cottura, modificarlo o procedere con l’impostazione manuale dei parametri di cottura. Se invece si desidera fermare le cotture premere “RETURN”. Il forno si fermerà e l’illuminazione in automatico verrà disattivata.

Nell’eventualità in cui si renda necessario fermare il programma prima della scadenza del tempo impostato premere il tasto “Start/Stop”, il display con un messaggio testuale chiede di confermare la terminazione del programma in corso. Premere “OK” per terminare o “Indietro” per continuare la cottura in corso.

• IMMISSIONE MANUALE DEL VAPORE

Il tasto “Steam” aziona manualmente la valvola di immissione del vapore nella camera di cottura. Ad ogni pressione il vapore esce per la durata selezionata in fig. 24a pos. E. Qualora non sia presente alcun valore la durata è quella prestabilita nelle impostazioni avanzate (vedere parametro “VAPORE MANUALE” in 3.3.7.1). L’icona di stato del vapore (fig. 24b. pos. O) si illumina per tutto il ciclo.

Anche all’interno di un programma di cottura, oltre alle insufflate previste dal programma, è possibile immettere vapore manualmente secondo la procedura appena descritta.

La vaporizzazione è abilitata dopo che si è superata la temperatura di 120 gradi.

• FUNZIONE “ECO STAND-BY”

La funzione “Eco Stand-by” permette di mantenere il forno caldo riducendo il consumo di energia elettrica, soluzione ideale nelle fasi di pausa momentanea delle operazioni di cottura.

Il risparmio energetico è ottenuto pilotando opportunamente l’accensione delle resistenze a valori impostati dal Costruttore atti a garantire che il forno non raggiunga una temperatura troppo bassa.

Per attivare/disattivare la funzione premere il tasto “STAND-BY”. Ad attivazione avvenuta lo schermo assume la colorazione VERDE e un’icona specifica compare a sinistra dei parametri di cottura.

NOTA: La funzione “Stand-by” è assimilabile ad uno stato di “riposo vigile” dell’apparecchiatura ed in quanto tale non può essere utilizzata in fase di cottura, pena una qualità non soddisfacente del prodotto in cottura.

NOTA: La funzione può essere attivata solo se il forno è in RISCALDAMENTO, IN PREPARAZIONE o in FORNO PORTO.

Esiste la possibilità di permettere l’attivazione automatica della funzione “Stand-By” se per un tempo prestabilito il forno non viene utilizzato. Per utilizzare questa funzionalità accedere a MENU, selezionare ECO STANDBY per accedere alle seguenti impostazioni:

- “Auto Eco Stand-by”: con flag attivo la funzione Stand-by viene attivata automaticamente se per il tempo “Ritardo Eco Standby” il forno non viene utilizzato (funzione attiva per default).
- “Ritardo Eco Standby”: è il tempo espresso in minuti dopo il quale si attiva automaticamente lo Standby qualora “Auto Eco Stand-by” sia attivo.
- “Auto spegnimento”: con flag attivo l’attivazione automatica dello Stand-by comporta una disattivazione completa delle resistenze, equivalente allo STOP del forno.

• FUNZIONE “POWER BOSTER”

La funzione “Power Booster” permette di utilizzare tutta la potenza disponibile del forno, soluzione ideale nelle fasi di carico di lavoro massivo e continuativo dove è richiesta la massima velocità dell’attrezzatura.

Questo è possibile grazie ad un controllo elettronico che può impegnare tutta la potenza installata pilotando opportunamente l’accensione delle resistenze pur mantenendo i valori impostati dall’utente.

Per attivare/disattivare la funzione premere il tasto “BOOSTER”. Ad attivazione avvenuta lo schermo assume la colorazione ARANCIONE e un’icona specifica compare a sinistra dei livelli dei parametri di cottura.

NOTA: La funzione può essere attivata solo con forno in START.

3.2.2.1 IMPOSTAZIONE “PROGRAMMI”

La modalità Programmi consente di lavorare in modo “automatico”, cioè con la possibilità di salvare e/o richiamare dalla memoria programmi di cottura con parametri precedentemente impostati. Ogni programma di cottura può memorizzare 1 preriscaldamento e fino a 9 fasi (steps), ognuna caratterizzata da: 1 temperatura, 1 tempo, possibilità di iniettare vapore per la quantità desiderata, possibilità di stabilire la posizione della valvola scarico vapori, possibilità di attivazione della funzione “power booster”. Ad ogni programma, inoltre, può essere associata una immagine.

La presenza di un programma in esecuzione viene mostrato nella “status bar” dal nome del programma stesso e dalla icona associata al programma (se prevista).

Per la gestione dei Programmi accedere al menù dedicato. Premere il tasto “MENU”, selezionare la voce PROGRAMMI con i tasti “SELEZIONE” (↑ e ↓) quindi premere “OK” per accedere al sottomenù.

Sul display, scorrendo la lista con i tasti “SELEZIONE” si possono selezionare le seguenti voci:

- “Recenti”: mostra elenco degli ultimi programmi utilizzati;
- “Ricerca per immagine”: mostra elenco con le immagini dei programmi disponibili in memoria;
- “Ricerca per nome”: filtra la scelta dei programmi sulla base della parola inserita;
- “Inserisci nuovo”: avvia la procedura per la creazione di un programma;
- “Modifica”: avvia la procedura per la modifica di un programma esistente;
- “Elimina”: avvia la procedura per l’eliminazione di un programma esistente;
- “Importa USB”: avvia la procedura per la importazione nella memoria interna di programmi memorizzati su un dispositivo USB esterno
- “Esporta USB”: avvia la procedura per la copia dei programmi esistenti nelle memoria interna su un dispositivo USB esterno;
- “Default programmi”: avvia la procedura per il ripristino dei programmi predefiniti della Casa Costruttrice.

• RECENTI

È la funzione che propone gli ultimi 6 programmi utilizzati disponendoli graficamente in modo tale che ad ogni tasto neutro corrisponda la selezione di un programma (fig. 25a). Selezionare il programma desiderato utilizzando il tasto corrispondente ed avviare la fase di riscaldamento/cottura utilizzando i parametri del programma scelto.

• RICERCA PER IMMAGINE

È la funzione che elenca tutti i programmi presenti in memoria, elencandoli graficamente a gruppi di sei programmi per ogni schermata (fig. 25b). L'ordine con cui vengono elencati è quello di inserimento, dal più datato al più recente. Selezionare il programma desiderato con i tasti "SELEZIONE" quindi premere "OK" per metterlo in esecuzione ed avviare la fase di riscaldamento/cottura utilizzando i parametri del programma scelto.

• RICERCA PER NOME

È la funzione che permette di ricercare un programma digitando il nome o parte delle sue iniziali. Nella tastiera alfanumerica che viene proposta a display (fig. 25c) comporre il nome selezionando i caratteri desiderati con i tasti "SELEZIONE" e confermando i singoli caratteri con "OK". Al termine dell'inserimento della parola chiave immessa selezionare FINE/END, premere "OK". Verrà proposto un elenco di nomi presenti in memoria le cui iniziali corrispondono alla parola immessa. Selezionare il programma desiderato con i tasti "SELEZIONE" quindi premere "OK" per mostrare il riepilogo del programma selezionato. La schermata di riepilogo può essere scorsa premendo il tasto ↓ o ↑ nel caso in cui il numero delle fasi ecceda quello massimo visualizzabile. Confermare con "OK" per mettere in esecuzione il programma ed avviare la fase di riscaldamento/cottura utilizzando i parametri del programma scelto. Premere "RETURN" per tornare alla schermata precedente.

NOTA: Qualora venisse digitata una serie di caratteri non corrispondente a nessun nome presente in memoria verranno proposti in elenco i programmi più affini alla ricerca effettuata!

• INSERISCI NUOVO

La prima schermata della procedura di inserimento di un programma chiede che venga inserito il nome del programma (fig. 26a). Un cursore lampeggiante nella parte superiore del display indica che si deve inserire la prima lettera del nome. Utilizzare la tastiera per selezionare la lettera desiderata con i tasti "SELEZIONE" quindi premere "OK" per confermare la lettera e passare al carattere successivo e così via. Nel caso in cui si sia la necessità di cancellare l'ultima lettera inserita selezionare CANC/DEL quindi premere "OK". Per terminare l'inserimento del nome e passare alla schermata successiva selezionare FINE/END quindi premere "OK". Si accede così alla seconda schermata di programmazione che chiede l'inserimento del preriscaldamento (fig. 26b). Utilizzare i tasti "+" e "-" per impostare questo parametro poi confermare con il tasto "OK". Nella parte inferiore la riga corrispondente ad "H" (*heating*) si completa con il valore impostato. Si procede così alla schermata di inserimento delle successive fasi di cottura (steps). Possono essere programmate fino a 9 fasi. Selezionare quindi la temperatura della fase "1" (fig. 26c) con i tasti "+" e "-" corrispondenti, poi stabilire la posizione della valvola scarico vapori con il tasto "Valve" (fig. 15b pos. 3): ad ogni pressione l'icona corrispondente si modificherà nello stato aperto/chiuso. Se la fase necessita di vapore premere il tasto "Steam" (fig. 15b pos. 5) per abilitare/disabilitare il vapore in questa fase. È possibile, inoltre, abilitare nella fase corrente la funzione "Power Booster" premendo il relativo tasto "Booster" (fig. 15b pos. 7): ad ogni pressione l'icona corrispondente si attiverà/disattiverà. Confermando questo set di impostazioni con "OK" (simbolo √) la riga corrispondente alla fase "1" si popola con i valori selezionati. Proseguire con la regolazione della durata della fase con i tasti "+" e "-" (fig. 26d). Confermare con "OK" (simbolo √) per memorizzare il tempo impostato. Se la fase è stata caratterizzata dall'introduzione del vapore regolare la quantità di vapore con i tasti "+" e "-" (fig. 26e). Confermando questo set di impostazioni con "OK" (simbolo √) la riga corrispondente alla fase "1" si completa e si passa alla fase successiva "2" (fig. 26f). Procedere con la personalizzazione della fase "2" e delle fasi successive seguendo il procedimento appena descritto. Per terminare l'inserimento delle fasi premere il tasto "Salva" rappresentato dall'icona di un disco (fig. 26f pos. A).

NOTA: Un programma deve essere costituito almeno da 1 fase per poter essere memorizzato!

Durante l'inserimento dei parametri di una fase premere il tasto "Elimina" rappresentato dall'icona di un cestino (fig. 26f pos. B) per pulire i parametri appena inseriti nel caso si fossero commessi degli errori. Per terminare la programmazione selezionare l'immagine da associare al programma tra un set di icone precaricate tra cui è disponibile anche l'immagine vuota. Confermando con il tasto "OK" viene proposto il riepilogo del programma completo di tutte le fasi precedentemente inserite (fig. 26g), in alto viene mostrata la durata totale dell'intero programma e l'icona associata. Premere "OK" per metterlo in esecuzione, "RETURN" per risalire alle schermate precedenti.

• MODIFICA

La modifica di un programma può avvenire in diverse modalità:

- Modifica diretta
- Modifica da "Riepilogo programma"
- Modifica da "Menu Programmi"

Quando il forno si trova in uno stato diverso dalla cottura e in modalità "Programmi" eseguire l'operazione di modifica diretta tenendo premuto per alcuni istanti il tasto "P" finché a display non compare la schermata di modifica (fig. 26h).

In alternativa premere il tasto P per accedere alla lista dei programmi, selezionare il programma desiderato per accedere al riepilogo del programma (fig. 26g). Premere il tasto "Modifica" rappresentato dall'icona di una matita (fig. 26g pos. C) per aprire la schermata di modifica (fig. 26h).

In aggiunta è possibile accedere al MENU, selezionare "Programmi", premere "OK", selezionare "Modifica", confermare con "OK". Comparirà a questo punto la tastiera per effettuare una "RICERCA PER NOME". Fare riferimento al punto precedente per effettuare la ricerca, poi selezionare il programma che si desidera modificare.

In ogni caso, una volta aperta la schermata di modifica (fig. 26h), selezionare la fase che si desidera editare con il tasto ↓. Sulla fase selezionata scegliere una delle seguenti alternative:

- "Modifica" rappresentato dall'icona di una matita (fig. 26h pos. E) per modificare i parametri della fase selezionata con la procedura descritta in "INSERISCI NUOVO";
- "Elimina" rappresentato dall'icona di un cestino (fig. 26h pos. F) per eliminare la fase selezionata;
- "Aggiungi fase" rappresentato dall'icona in fig. 26h pos. G per aggiungere una fase di cottura dopo quella selezionata. Proseguire con l'inserimento dei parametri desiderati con la procedura descritta in "INSERISCI NUOVO";
- "Salva" rappresentato dall'icona di un disco (fig. 26h pos. H) per memorizzare le modifiche effettuate;
- "Return" per annullare.

• ELIMINA

L'eliminazione di un programma può avvenire in diverse modalità:

- Eliminazione da "Riepilogo programma"
- Eliminazione da "Menu Programmi"

Premere il tasto P per accedere alla lista dei programmi, selezionare il programma desiderato per aprire la schermata di riepilogo (fig. 26g). Premere il tasto "Elimina" rappresentato dall'icona di un cestino (fig. 26g pos. D), premere "OK" per confermare, RETURN per annullare.

In alternativa accedere al MENU, selezionare "Programmi", premere "OK", selezionare "Elimina", premere "OK". Effettuare una "RICERCA PER NOME", selezionare il programma che si intende eliminare con i tasti "SELEZIONE" quindi premere "OK". Confermare l'eliminazione con "OK" oppure annullare l'operazione premendo una o più volte il tasto "RETURN".

• IMPORTA USB

Inserire il dispositivo USB nell'apposito slot presente sul fianco destro dell'attrezzatura dopo aver rimosso il tappo di protezione. Il display mostra l'elenco delle directory presenti nel dispositivo USB. La voce <ROOT> indica il primo livello del file system. Selezionare la directory dove risiedono i programmi da importare con i tasti "SELEZIONE". I tasti "+" e "-" rispettivamente entrano ed escono dalla directory selezionata. Premere il tasto "OK" per eseguire l'operazione di importazione. Un messaggio visualizza il numero di programmi correttamente copiati dal dispositivo USB alla memoria del forno. Togliere il dispositivo USB e riposizionare il tappo precedentemente rimosso.

NOTA: il messaggio <NO DIRECTORY> indica che il dispositivo USB è assente o non è inserito correttamente nel proprio slot.

• ESPORTA USB

Inserire il dispositivo USB nell'apposito slot presente sul fianco destro dell'attrezzatura dopo aver rimosso il tappo. Il display mostra l'elenco delle directory presenti nel dispositivo USB. La voce <ROOT> indica il primo livello del file system. Selezionare la directory dove risiedono i programmi da esportare con i tasti "SELEZIONE". I tasti "+" e "-" rispettivamente entrano ed escono dalla directory selezionata. Premere il tasto "OK" per eseguire l'operazione di esportazione. Un messaggio visualizza il numero di programmi correttamente copiati dal memoria del forno al dispositivo USB. Togliere il dispositivo USB e riposizionare il tappo precedentemente rimosso.

NOTA: il messaggio <NO DIRECTORY> indica che il dispositivo USB è assente o non è inserito correttamente nel proprio slot.

• DEFAULT PROGRAMMI

Eseguire questa procedura per ripristinare i programmi predefiniti della Casa Costruttrice. Premere il tasto "OK" per eseguire l'operazione di ripristino programmi.

NOTA: Eventuali programmi presenti in memoria verranno eliminati!

3.2.2.2 MODALITA' "MANUALE PURO"

Per modalità "Manuale puro" si intende la possibilità di gestire il forno utilizzando solo l'impostazione di una temperatura senza l'utilizzo del timer di cottura che scandisce generalmente inizio e fine della cottura.

Attivare questa modalità premendo consecutivamente il tasto "+" del parametro "Tempo" finché non scomparirà dalla vista, sul tasto "+" corrispondente viene mostrata l'icona di un timer (fig 24d pos. U) ad indicare che è stata abilitata la modalità "Manuale puro".

Con forno in STOP premere questo tasto per riattivare la modalità "Standard" selezionando il tempo di cottura desiderato.

NOTA: Questa modalità di utilizzo non prevede la funzione "Preriscaldamento" né l'utilizzo dei "Programmi"!

3.2.2.3 PRERISCALDO

Il preriscaldamento è la funzione che permette al forno di raggiungere una temperatura superiore rispetto a quella che si intende utilizzare per cuocere. La temperatura di preriscaldamento viene mantenuta per tutto il tempo che precede l'informamento del prodotto, prima dell'avvio della cottura. È utile per compensare le perdite di calore che inevitabilmente si hanno durante l'informamento del prodotto a causa dell'apertura dello sportello.

Il preriscaldamento viene espresso come correzione della temperatura impostata ed è regolabile da 0 a 30°C (54°F).

Esempio: temperatura impostata 180°C, preriscaldamento +20 seguirà che la temperatura di preriscaldamento (fase precedente alla cottura) sarà 200°C mentre durante la cottura la temperatura sarà quella impostata cioè 180°C.

L'informazione sul preriscaldamento viene visualizzata graficamente come apice della temperatura impostata (fig. 24a pos. G).

Per modificare il parametro entrare in MENU, selezionare PRERISCALDO, premere OK, selezionare il valore desiderato con i tasti "+" e "-" e premere "OK" per confermare. La schermata principale verrà aggiornata con il nuovo valore di preriscaldamento impostato.

NOTA: L'assenza nella schermata principale del valore indica che il preriscaldamento è inattivo cioè impostato a 0.

3.2.2.4 SCARICO DEI VAPORI

La valvola di scarico dei vapori di cottura è collocata sulla destra della parte posteriore della camera di cottura ed è comandata elettricamente. Per regolare l'apertura/chiusura della valvola occorre premere il tasto corrispondente (fig.15b pos. 3) e sul display l'icona relativa segnerà lo stato della valvola stessa (fig.24b pos. B).

La valvola può essere regolata su 2 diverse posizioni:

- ○ (completamente chiusa) (fig.24b pos. P)
- ● (completamente aperta) (fig.24d pos. T)

L'apertura/chiusura valvola è una funzione ad accesso diretto e può quindi essere attivata in qualsiasi momento.

NOTA: Ogni volta che vengono riaccese le resistenze premendo il tasto "Start/Stop" la valvola inizia la procedura di azzeramento arrestandosi nella posizione di chiusura.

3.3 IMPOSTAZIONI AGGIUNTIVE CAMERA DI COTTURA (solo MODELLI F50E-F100E)

L'apparecchiatura è dotata di ulteriori impostazioni accessibili dal menu principale. Per accedere a queste funzioni premere il tasto "MENU" poi scorrere la lista delle voci con i tasti "SELEZIONE" fino a quella desiderata. Premere "OK" per entrare nel sottomenù.

3.3.1 ILLUMINAZIONE

Permette l'accensione e lo spegnimento della illuminazione all'interno della camera di cottura. Selezionare questa voce di menù per gestire l'illuminazione manualmente. Lo stato dell'illuminazione è rappresentato graficamente sul display dalla presenza di un simbolo di spunta a destra della voce di menù. La presenza del simbolo indica che l'illuminazione è accesa.

3.3.2 HOTKEY

La funzione "Hotkey" (tasto "stella") consiste in un tasto personalizzabile di accesso diretto ad una funzione specifica a scelta dell'utilizzatore.

Entrare nel menù "Hotkey" per visualizzare l'impostazione corrente rappresentata dalla voce evidenziata. Per assegnare al tasto "Hotkey" una funzione diversa da quella corrente spostare l'evidenziazione con i tasti

"SELEZIONE" fino alla voce desiderata e premere il tasto "OK" di conferma.

Se necessario premere il tasto RETURN fino a tornare alla schermata principale.

La pressione del tasto "Hotkey" attiva direttamente la funzione selezionata.

3.3.3 TIMER ACCENSIONE

Con tale funzione è possibile decidere l'accensione temporizzata del forno impostando fino a due orari diversi di accensione e spegnimento per ogni giorno della settimana (fig. 27).

Sul display, scorrendo la lista con i tasti "SELEZIONE" si possono selezionare le seguenti voci:

- "Abilita/Disabilita": abilita/disabilita timer accensioni
- "Impostazioni": gestione orari di accensione/spegnimento programmato

Scorrere la lista con i tasti "SELEZIONE" fino alla voce "Abilita" e confermare con il tasto "OK" per abilitare questa funzionalità. Qualora non siano presenti orari di accensione/spegnimento si viene reindirizzati alla schermata "Impostazioni" per inserire almeno un tempo di accensione/spegnimento.

Posizionare il cursore con i tasti "SELEZIONE" sul campo dell'orario relativo al giorno della settimana che si desidera programmare. I giorni della settimana sono disposti su 4 pagine. Gli orari di accensione sono rappresentati graficamente dalla dicitura "ON", quelli di spegnimento dalla dicitura "OFF". I tempi sono rappresentati graficamente nel formato HH:MM. La simbologia //:// indica che l'accensione/spegnimento è disabilitato.

Utilizzare i tasti "+" e "-" per aumentare/diminuire il campo selezionato.

Nel campo HH selezionare il simbolo "/" per disabilitare quello specifico timer. Ad impostazione ultimata confermare con il tasto "OK". Premere "RETURN" per tornare alla schermata precedente senza confermare le modifiche.

Quando il timer di accensione è attivo nella top bar è presente l'icona "Timer Accensione" (fig.24a part. I) mentre la status bar quando il forno si trova in STOP indica tra i vari messaggi anche la dicitura della prossima accensione nel formato "ON ggg hh:mm". In fase di spegnimento la status bar mostra la dicitura "OFF ggg hh:mm".

E' sufficiente che nella tabella impostazioni sia compilato anche un solo "On" per rendere attiva la funzione: il forno si accenderà al primo "on" cronologicamente attivo che incontrerà dal momento dell'attivazione

NOTA: Una impostazione "On" che non preveda una conseguente impostazione "Off" è comunque attiva: il forno si accenderà automaticamente all'orario programmato e andrà spento manualmente. Allo stesso modo una impostazione "Off" che non preveda una antecedente impostazione "On" è comunque attiva: il forno si spegnerà automaticamente all'orario programmato, se in precedenza era stato acceso manualmente.

Al raggiungimento dell'orario di accensione (o spegnimento) un segnale acustico intermittente unito al lampeggio dell'icona di stato del timer avverte dell'imminente accensione (o spegnimento). Tale accensione (o spegnimento) può essere interrotta con il tasto Start/Stop.

ATTENZIONE! L'allarme sonoro serve per segnalare che l'apparecchiatura sta per mettersi in funzione, quindi chiunque si trovi nel raggio d'azione della stessa per qualunque causa dovrà portarsi a distanza di sicurezza o togliere l'alimentazione elettrica; della suddetta funzione e del relativo rischio devono essere messe a conoscenza tutte le persone che a qualsiasi titolo potrebbero venire a trovarsi nei pressi dell'apparecchiatura al fine di salvaguardare l'integrità fisica delle persone.

Una volta che il forno è entrato in funzione (o si è spento) all'orario prestabilito dal timer, la funzione "Timer" resta operativa. Quindi, se non si procede ad alcuna modifica, a distanza di una settimana, alla stessa ora, avverrà l'accensione (o spegnimento) del forno.

NOTA: Se l'operatore forza l'accensione del forno quando il timer è inserito, prima che sia raggiunto l'orario programmato, si ottiene la normale accensione del forno, al raggiungimento dell'orario di accensione impostato nel timer, tutto procede normalmente (il forno è già acceso pertanto non viene data nessuna segnalazione acustica) stessa cosa se, all'orario impostato come spegnimento il forno si trova già spento.

NOTA: Se avviene un'interruzione di energia elettrica a timer inserito, (Black-out) non si modifica alcun parametro importante è che l'energia elettrica si ripristini prima dello scadere dell'ora di accensione.

NOTA: La centralina, con forno alimentato in stato di STOP, è dotata di un timer interno dopo il quale spegne automaticamente il display. La pressione di un qualsiasi tasto risveglia la centralina. Con

interruttore generale in posizione “1” e display spento assicurarsi che la centralina non sia entrata in questo stato prima di procedere con lo spegnimento dell’interruttore. Attivare la centralina con la pressione di un qualsiasi tasto poi procedere come al punto 3.7.

3.3.4 IMPOSTAZIONE DATA/ORA

Per l'impostazione di ora e data, utilizzare i tasti “SELEZIONE” per spostarsi nel campo da modificare. Utilizzare i tasti “+” e “-” per aumentare/diminuire il campo selezionato. Premere il tasto “OK” per confermare la modifica. Premere “RETURN” per tornare alla schermata precedente senza confermare le modifiche.

Il formato di rappresentazione dell'ora è HH:MM. Il formato di rappresentazione della data è GG/MM/AA.

3.3.5 IMPOSTAZIONE LINGUA

Per l'impostazione della lingua, scorrere la lista con i tasti “SELEZIONE” fino alla voce desiderata e confermare con il tasto “OK”. Premere “RETURN” per tornare alla schermata precedente senza confermare le modifiche.

3.3.6 IMPOSTAZIONE °C/°F

Il forno prevede la possibilità di impostare/visualizzare le temperature in gradi centigradi (°C) o in gradi Fahrenheit (°F). L'impostazione corrente è visualizzata nella schermata principale a destra della temperatura misurata con l'opportuno simbolo.

Per modificare l'impostazione corrente scorrere la lista con i tasti “SELEZIONE” fino alla voce desiderata e confermare con il tasto “OK”. Premere “RETURN” per tornare alla schermata precedente senza confermare le modifiche.

3.3.7 ASSISTENZA

In tale menù sono riportate alcune informazioni relative al forno necessarie in fase di richiesta di Assistenza.

Sul display, scorrendo la lista con i tasti “SELEZIONE” si possono selezionare le seguenti voci:

- “Info”: mostra informazioni relative al Service, alla versione di software installata e alla configurazione del forno.
- “Aggiorna software”: avvia procedura per l'aggiornamento del software

ATTENZIONE! Procedura riservata solo a personale formato ed autorizzato dalla Casa Costruttrice. L'operazione può compromettere il corretto funzionamento dell'attrezzatura.

- “Reset”: avvia procedura di ripristino parziale delle impostazioni di Fabbrica (eventuali Programmi presenti vengono mantenuti in memoria)

ATTENZIONE! Procedura riservata solo a personale formato ed autorizzato dalla Casa Costruttrice. L'operazione può compromettere il corretto funzionamento dell'attrezzatura.

- “Default fabbrica”: avvia procedura di default generale (eventuali Programmi presenti vengono eliminati)

ATTENZIONE! Procedura riservata solo a personale formato ed autorizzato dalla Casa Costruttrice. L'operazione può compromettere il corretto funzionamento dell'attrezzatura.

- “Allinea”: avvia procedura di allineamento verticale della grafica. Agire sui tasti “SELEZIONA” per muovere la grafica corrispondente.

- “Allarmi”: visualizza eventuali errori in essere. Il tasto “SELEZIONA SU” scorre la lista degli allarmi presenti. Lo stato dell'attrezzatura nel caso in cui ci siano allarmi pendenti è identificata nella status bar dall'icona di stato corrispondente (fig.24a pos.M)

- “Logfile”: avvia procedura di salvataggio dei dati di diagnostica su supporto USB esterno.

- “Avanzate”: visualizza la pagina di configurazione delle impostazioni avanzate. Vedere punto 3.3.7.1.

- “Formatta”: avvia procedura di formattazione.

ATTENZIONE! Procedura riservata solo a personale formato ed autorizzato dalla Casa Costruttrice. L'operazione può compromettere il corretto funzionamento dell'attrezzatura!

Confermare con il tasto “OK” la voce selezionata. Premere “RETURN” per tornare alla schermata precedente senza confermare le modifiche.

3.3.7.1 IMPOSTAZIONI “AVANZATE”

Accedere al MENU, selezionare la voce ASSISTENZA, premere OK, selezionare con i tasti “SELEZIONE” la voce AVANZATE ed accedere alle impostazioni avanzate:

- “Porta automatica”: se attivo, indica che la movimentazione dello sportello avvia/termina in automatico la cottura. Disabilitare questa funzione per gestire manualmente tramite il tasto Start/Stop l'avvio/il termine della cottura. Il simbolo √ a destra indica che la funzione è attiva.

- “Vapore manuale”: indica la quantità di vapore che viene immessa nella camera di cottura nei casi in cui viene immesso vapore manualmente tramite il tasto “Steam” (fig. 15b pos. 5) o nei casi in cui non viene specificato una impostazione differente (fig. 24a pos. E). Selezionare questa voce con i tasti SELEZIONE poi premere “+” e/o “-” per impostare il valore desiderato.

- “Delta Temperatura Inferiore”: solo nel modello F100E è la correzione di temperatura applicata alla temperatura inferiore rispetto a quella superiore. Selezionare questa voce con i tasti SELEZIONE poi premere “+” e/o “-” per impostare il valore desiderato.

- “Unità vapore”: è l'unità di misura utilizzata per l'iniezione del vapore. E' espressa in secondi ma possono essere presentati altre unità di misura. Selezionare questa voce con i tasti SELEZIONE poi premere “+” e/o “-” per impostare il valore desiderato.

- “Eco delta below”: indica di quanti gradi in meno rispetto alla temperatura impostata il forno punterà alla modalità “Eco stand-by”. Selezionare questa voce con i tasti SELEZIONE poi premere “+” e/o “-” per impostare il valore desiderato.

- “Apertura valvola”: indica in termini percentuali il movimento che deve compiere la valvola vapori per posizionarsi nella posizione aperta. Selezionare questa voce con i tasti SELEZIONE poi premere “+” e/o “-” per impostare il valore desiderato.

3.3.8 VISUALIZZAZIONE ALLARMI / SEGNALAZIONI

L'attrezzatura dispone di un avanzato sistema di autodiagnosi.

Sul display in situazioni di anomalia rilevate, possono essere visualizzati i seguenti **ALLARMI**:

- **Allarme superamento Temperatura massima di sicurezza:** qualora la temperatura interna superi per anomalia la soglia massima interviene automaticamente il termostato di sicurezza che blocca il funzionamento dell'attrezzatura, dopo averla fatta raffreddare ed accertato che nessun componente si sia danneggiato, svitare il cappuccio di protezione del termostato di sicurezza (fig. 20 pos. 3) e praticare una pressione sul pulsante sottostante che riarmerà il termostato; riposizionare il cappuccio di protezione e onde evitare che il termostato possa deteriorarsi e compromettere il funzionamento dell'apparecchiatura.

- **Allarme Avaria Termocoppia:** indica che la termocoppia è danneggiata o scollegata. Il display indica anche quale termocoppie è danneggiata.

- **Allarme Errore Comunicazione:** indica che la comunicazione tra le schede elettroniche è compromessa. Controllare che le schede siano alimentate correttamente e che le connessioni siano integre.

Quando si verifica uno qualsiasi di questi allarmi la centralina segnala sullo schermo il tipo di allarme verificatosi e provvede allo spegnimento del forno. Verrà visualizzata una schermata del genere di quella di fig. 28 caratterizzata da una icona rappresentativa dell'errore al centro del display (fig. 28 pos. A) al di sotto del quale c'è un messaggio testuale esplicativo.

La segnalazione, sia acustica che visiva, resta fin tanto che non si preme il tasto “OK” dopodiché l'icona presente nella top bar resta fintanto che l'anomalia non viene risolta. In caso di anomalia pendente è sempre possibile visualizzare il tipo di anomalia accendendo alla voce ALLARMI dal menu ASSISTENZA (vedere 3.3.7).

ATTENZIONE! In caso di malfunzionamento o di avarie dell'apparecchiatura premere il pulsante “OK”, eseguire la procedura descritta in 3.7.

Fare raffreddare l'apparecchiatura, interpellare l'assistenza tecnica che dovrà eliminare la causa dell'avaria e controllare che nessun componente dell'apparecchio si sia danneggiato.

Nel display in situazioni di anomalie rilevate, possono essere visualizzate le seguenti **SEGNALAZIONI**:

- **Anomalia Valvola Vapori:** indica un malfunzionamento della valvola vapori o del suo sistema di movimentazione/comando.

- **Sovratemperatura quadro elettrico:** indica che la temperatura del vano porta componenti elettrici ha superato la soglia limite.

- **Spegnimento anomalo:** viene mostrato all'accensione ed indica che l'ultimo spegnimento del forno è avvenuto in maniera errata, cioè che non sono state eseguite le disposizioni del paragrafo 3.7

ATTENZIONE! la segnalazione di spegnimento anomalo non va presa in considerazione SOLO nei seguenti casi:

1. si è in presenza di una reale condizione di pericolo per cui l'attrezzatura viene spenta mediante l'interruttore principale (fig. 15b part D).
2. si assiste ad una interruzione temporanea ed improvvisa della fornitura di energia elettrica per cause esterne non imputabili all'utilizzatore.

In tutti gli altri casi eseguire correttamente la procedura di spegnimento dell'attrezzatura, pena il danneggiamento irreversibile della stessa!

Quando si verifica una segnalazione la centralina visualizza sullo schermo il tipo di segnalazione verificatasi. Premendo OK (fig. 28 pos. B) si prende atto della segnalazione sia visiva che acustica (se presente) ed il messaggio scompare. Se necessario, portare al termine la cottura e contattare il Servizio Assistenza.

3.4 MESSA IN FUNZIONE CELLA DI LIEVITAZIONE SENZA UMIDIFICATORE (Solo F45E-F50E)

Sul montante destro anteriore della cella di lievitazione è situato un quadro comandi come mostrato in figura 17.

1. Spia luminosa (ON/OFF).
2. Interruttore di accensione/spegnimento dell'illuminazione interna (light).
3. Termostato di accensione e regolazione

Per mettere in funzione la cella di lievitazione eseguire le seguenti fasi:

- a) Accendere la cella di lievitazione girando il termostato (fig.17 part.3), si accende la spia (fig.17 part.1).
- b) Impostare la temperatura desiderata fino ad un massimo di 65°C.
- c) Per spegnere la cella di lievitazione portare il termostato (fig.17 part.3) a zero.

ATTENZIONE! Evitare il contatto con le resistenze poiché probabili cause di ustioni.

3.5 MESSA IN FUNZIONE CELLA DI LIEVITAZIONE CON UMIDIFICATORE

Sul montante destro anteriore della cella di lievitazione è situato un quadro comandi come mostrato in figura 18.

1. Interruttore ON/OFF umidificatore
 2. Spia luminosa cella on/off
 3. Interruttore di accensione/spegnimento dell'illuminazione interna (light).
- a) Aggiungere acqua nella vaschetta dell'umidificatore all'interno della cella di lievitazione. L'acqua deve raggiungere un livello di 2/3 cm. superiore al livello della resistenza.

NOTA: Ricordarsi di riempire la vaschetta dell'umidificatore per ottenere l'umidità, possibilmente con acqua decalcificata.

- b) Accendere la cella di lievitazione girando il termostato (fig.18 part.4), si accende la spia (fig.18 part.2).
- c) Impostare la temperatura desiderata fino ad un massimo di 65°C.
- d) Azionare l'interruttore (fig.18 part.1) per attivare la resistenza dell'umidificatore.
- e) Una volta ottenuta la quantità di umidità desiderata all'interno della cella di lievitazione, spegnere l'interruttore (fig.18 part.1). Qualora si desiderasse ulteriore umidità riattivare lo stesso interruttore.
- f) Per spegnere le resistenze della cella di lievitazione portare il termostato (fig.18 part.4) a zero.

ATTENZIONE! Evitare il contatto con le resistenze poiché probabili cause di ustioni.

3.6 MESSA IN FUNZIONE ASPIRATORE CAPPA

La cappa può essere fornita con un aspiratore dei vapori di cottura.

L'interruttore di azionamento dell'aspiratore è disposto sul lato anteriore destro della cappa (fig.23 part. C).

- a) Azionare l'interruttore per attivare l'aspirazione.
- b) Per spegnere l'aspiratore portare l'interruttore nella posizione "O".

3.7 FERMATA

F45E

- Spegnere portandoli in posizione "O" gli interruttori generali del forno (fig.15a part. 1), delle celle di lievitazione (fig.17 part.2-3) (fig.18 part.1-3-4), dell'aspiratore della cappa (fig.23 part. C).
- Disinserire l'alimentazione elettrica spegnendo gli interruttori generali esterni alle apparecchiature
- Aprire lo sportello del forno.
- Chiudere il rubinetto dell'acqua.

F50E-F100E

Per spegnere l'attrezzatura seguire i seguenti passaggi:

- a) tenere premuto il tasto STOP per alcuni secondi. Il display mostra una schermata di spegnimento. Attendere che il display si spenga.
- b) spegnere gli interruttori generali della camera (fig. 15b part. D), della cella di lievitazione (fig. 17 part.2-3) (fig.18 part.1-3-4) e dell'aspiratore delle cappa (fig. 23 part. C).

ATTENZIONE! Lo spegnimento della centralina deve avvenire come descritto nel punto a) pena il danneggiamento irreversibile della stessa.

- Disinserire l'alimentazione elettrica spegnendo gli interruttori generali esterni al forno.
- Aprire lo sportello del forno.
- Chiudere il rubinetto dell'acqua.

Alla riaccensione il display si presenterà nello stesso stato in cui si è lasciato al momento dello spegnimento precedente.

4 MANUTENZIONE ORDINARIA

4.1 OPERAZIONI PRELIMINARI DI SICUREZZA

ATTENZIONE! Prima di effettuare qualsiasi operazione di manutenzione, interrompere l'alimentazione elettrica spegnendo gli interruttori installati esternamente al forno e/o alla cella di lievitazione ed attendere che l'apparecchiatura scenda di temperatura ambiente. Utilizzare sempre opportuni dispositivi di protezione (guanti, occhiali...).

Tutti gli accorgimenti sono determinanti per la buona conservazione del forno e la loro mancata osservanza potrebbe causare seri danni che esulano dalla garanzia.

4.2 PULIZIA ORDINARIA

Eseguite le operazioni al punto 4.1 per la pulizia ordinaria procedere come segue.

Provvedere ogni giorno a fine lavorazione, dopo il raffreddamento dell'apparecchiatura, a rimuovere accuratamente da tutte le parti eventuali residui che possano essersi creati durante la cottura utilizzando un panno o spugna inumiditi, eventualmente con acqua saponata e poi sciacquare ed asciugare, pulendo le parti satinata nel verso della satinatura.

Eseguire adeguata pulizia di tutti i componenti accessibili.

ATTENZIONE! Ogni giorno asportare accuratamente gli eventuali grassi fuoriusciti in fase di cottura in quanto causa di possibili combustioni e deflagrazioni.

ATTENZIONE! Non lavare l'apparecchiatura con getti d'acqua o pulitori a vapore. Evitare che l'acqua o eventuali prodotti utilizzati, vengano a contatto con le parti elettriche.

E' vietato utilizzare per la pulizia detergenti nocivi alla salute.

NOTA: Non pulire i cristalli temperati degli sportelli quando sono ancora caldi.

NOTA: In particolare il vetro della camera di cottura è munito sul lato esterno di uno strato atermico, per evitare di rovinarlo non deve essere pulito assolutamente con pagliette, abrasivi o prodotti detergenti polverosi ma esclusivamente con acqua saponata tiepida. Non utilizzare solventi, prodotti detergenti contenenti sostanze aggressive (clorate, acide, corrosive, abrasive, ecc...) o utensili che possano danneggiare le superfici; prima di riavviare prestare attenzione a non lasciare nell'apparecchiatura quanto usato per la pulizia.

4.2.1 CURA E MANTENIMENTO TEGLIA CON RIVESTIMENTO ANTIADERENTE

NOTA: Cosa fare:

- Movimentare teglie rivestite con adeguata cautela.
- Pulire esclusivamente con acqua calda (in lavastoviglie a max 50°C), con agenti a PH neutro, utilizzando panni morbidi.
- Utilizzare una pressione di lavaggio inferiore alle 5 bar.
- Asciugare le teglie prima di utilizzarle nuovamente.
- Nella movimentazione fare attenzione alle cadute ed ai colpi.
- Non sovrapporre.
- Stoccare il prodotto pulito ed in luogo igienicamente adeguato, asciutto e privo di polveri.

NOTA: Cosa non fare:

- Non pulire mai le teglie rivestite con attrezzi appuntiti o abrasivi, danneggerebbero il trattamento pregiudicandone l'efficacia.
- Non lavare in alta pressione (superiori alle 5 bar) e non utilizzare soluzioni alcaline o aggressive o non idonee all'uso alimentare.
- Non riscaldare a vuoto.
- Non utilizzare se bagnate o umide.
- Non utilizzare a temperature superiori a 220°

4.3 PERIODI DI INATTIVITA'

Qualora l'apparecchiatura non venga utilizzata per lunghi periodi:

- Scollegarla dall'alimentazione elettrica.

- Coprirla per proteggerla dalla polvere.
- Arieggiare periodicamente i locali.
- Eseguire la pulizia prima di riutilizzarla.

ATTENZIONE

LE ISTRUZIONI SEGUENTI RELATIVE ALLA “MANUTENZIONE STRAORDINARIA” SONO STRETTAMENTE RISERVATE A PERSONALE TECNICO SPECIALIZZATO MUNITO DI REGOLARE LICENZA, RICONOSCIUTO ED ABILITATO DALLA DITTA COSTRUTTRICE.

5 MANUTENZIONE STRAORDINARIA

5.1 OPERAZIONI PRELIMINARI DI SICUREZZA

ATTENZIONE! Tutte le operazioni di manutenzione e di riparazione devono essere eseguite con idonee attrezzature antinfortunistiche da personale tecnico specializzato munito di regolare licenza, riconosciuto ed abilitato dalla ditta costruttrice.

Prima di effettuare qualsiasi operazione di manutenzione, interrompere l'alimentazione elettrica spegnendo gli interruttori installati esternamente al forno e/o alla cella di lievitazione e dopo aver scollegato i cavi d'alimentazione dalla presa di corrente.

Tutti gli accorgimenti sono determinati per la buona conservazione del forno e la loro mancata osservanza potrebbe causare seri danni che esulano dalla garanzia ed esposizione a rischi.

ATTENZIONE! Periodicamente ed ogni qualvolta si presentino anomalie di funzionamento, l'apparecchiatura deve essere controllata da un tecnico specializzato che deve verificare lo stato dell'apparecchiatura.

ATTENZIONE! Alcune operazioni di seguito elencate necessitano di almeno due persone.

5.2 PULIZIA GENERALE

Eseguite le operazioni al punto 5.1 per la pulizia procedere come segue. Provvedere regolarmente alla pulizia generale dell'apparecchiatura. Dopo il raffreddamento dell'apparecchio rimuovere accuratamente da tutti i componenti sia interni che esterni tutti i residui che si sono creati utilizzando un panno o spugna inumiditi, eventualmente con acqua saponata e poi sciacquare ed asciugare, pulendo le parti satinata nel verso della satinatura.

ATTENZIONE! Asportare regolarmente e con cura gli eventuali grassi fuoriusciti in fase di cottura in quanto causa di possibili combustioni e deflagrazioni.

ATTENZIONE! Non lavare l'apparecchiatura con getti d'acqua o pulitori a vapore. Evitare che l'acqua o eventuali prodotti utilizzati, vengano a contatto con le parti elettriche.

E' vietato utilizzare per la pulizia detergenti nocivi alla salute.

NOTA: Non pulire i cristalli temperati degli sportelli quando sono ancora caldi.

NOTA: In particolare il vetro della camera di cottura è munito sul lato esterno di uno strato atermico, per evitare di rovinarlo non deve essere pulito assolutamente con pagliette, abrasivi o prodotti detergenti polverosi ma esclusivamente con acqua saponata tiepida.

Non utilizzare solventi, prodotti detergenti contenenti sostanze aggressive (clorate, acide, corrosive, abrasive, ecc...) o utensili che possano danneggiare le superfici; prima di riavviare prestare attenzione a non lasciare nell'apparecchiatura quanto usato per la pulizia.

5.3 SOSTITUZIONE PARTI CAMERA COTTURA

5.3.1 SOSTITUZIONE MOTORE

Eseguite le operazioni al punto 5.1 per la sostituzione del motore procedere nel modo seguente:(Vedi tav.A)

F45E-F50E-F100E

- Togliere il pannello posteriore svitando le viti di fissaggio
- Aprire lo sportello e togliere la griglia porta teglia di destra e la griglia porta teglia di sinistra.
- Estrarre la griglia posteriore
- Togliere la ventola svitando la vite (part.13 tav. A)
- Scollegare i faston del motore
- Estrarre il motore svitando le viti (part.16 tav A)
- Eseguire le operazioni inverse per il rimontaggio

5.3.2 SOSTITUZIONE DELLE RESISTENZE

Eseguite le operazioni al punto 5.1 per la sostituzione delle resistenze procedere nel modo seguente: :(Vedi tav.A)

F45E-F50E-F100E

- Togliere il pannello posteriore svitando le viti di fissaggio
- Scollegare i faston della resistenza.
- Aprire lo sportello e togliere la griglia porta teglie di Dx. e la griglia portategla di Sx.
- Estrarre la griglia posteriore
- Svitare le viti del piastrino
- Estrarre la resistenza (part.17 tav.A)
- Eseguire le operazioni inverse per il rimontaggio

5.3.3 SOSTITUZIONE DELLA TERMOCOPPIA

Eseguite le operazioni al punto 5.1 per la sostituzione della termocoppia procedere nel modo seguente: :(Vedi tav.A)

- Togliere il pannello posteriore svitando le viti di fissaggio;
- Sostituire la termocoppia (part.12 tav.A) sfilandola dal suo alloggiamento;
- Eseguire le operazioni inverse per il rimontaggio.

5.3.4 SOSTITUZIONE DEL TERMOSTATO DI SICUREZZA

ATTENZIONE! Verificare periodicamente la funzionalità del termostato di sicurezza.

Eseguite le operazioni al punto 5.1 per la sostituzione del termostato di sicurezza procedere nel modo seguente: :(Vedi tav.A)

F45E-F50E-F100E

- Svitare il cappuccio ed il dado di fissaggio del termostato (part.3 tav.A);
- Togliere il pannello posteriore svitando le viti di fissaggio;
- Togliere il sensore del termostato, posto all'interno della lana di roccia isolante, svitando l'apposito carter di copertura e rimuovendo con una lama la parte di lana di roccia interessata;
- Sfilare il termostato e scollegare i faston;
- Sostituire il termostato con il relativo sensore e la parte di lana di roccia usurata se necessario;
- Eseguire le operazioni inverse per il rimontaggio.

5.3.5 SOSTITUZIONE CONTATTORE

Eseguite le operazioni al punto 5.1 per la sostituzione del teleruttore procedere nel modo seguente:

F45E-F50E-F100E

- Togliere il pannello posteriore svitando le viti di fissaggio
- Scollegare i faston del teleruttore (part. 7 tav. A)
- Sostituire il teleruttore sganciandolo dalla barra omega
- Eseguire le operazione inverse per il rimontaggio.

5.3.6 SOSTITUZIONE TRASFORMATORE BASSA TENSIONE

Eseguite le operazioni al punto 5.1 per la sostituzione del trasformatore procedere nel modo seguente:

F45E-F50E-F100E

- Togliere il pannello posteriore svitando le viti di fissaggio
- Scollegare i capicorda del trasformatore (part.2 tav. A)
- Svitare le viti di fissaggio
- Eseguire le operazione inverse per il rimontaggio.

5.3.7 SOSTITUZIONE RELE' 12V

Eseguite le operazioni al punto 5.1 per la sostituzione del relè procedere nel modo seguente:

F45E-F50E-F100E

- Togliere il pannello posteriore svitando le viti di fissaggio
- Sfilare dallo zoccolo il relè (part.6 tav.A)
- Eseguire le operazione inverse per il rimontaggio.

5.3.8 SOSTITUZIONE PIROMETRO (Solo F45E)

Eseguite le operazioni al punto 5.1 per la sostituzione del pirometro procedere nel modo seguente:

- Togliere il quadro comandi anteriore svitando le viti di fissaggio;
- Togliere il carter copertura del pirometro digitale e gli angolari di fissaggio;
- Scollegare i connettori del pirometro;
- Sostituire il pirometro (part.9 tav.A);
- Eseguire le operazioni inverse per il rimontaggio, facendo attenzione di collegare i connettori secondo le giuste polarità.

5.3.9 SOSTITUZIONE LAMPADINE

Eseguite le operazioni al punto 5.1 per la sostituzione delle lampadine procedere nel modo seguente:

- Aprire lo sportello
- Girare di ¼ di giro le due viti (Fig.21 Part.A) di fissaggio vetro.
- Aprire delicatamente il vetro incernierato allo sportello rendendo così possibile l'accesso alla parte interna;
- Sfilare le lampadine (part.27 tav.A);
- Sostituire le lampadine con uguali di pari tensione e potenza;
- Eseguire le operazioni inverse per il rimontaggio.

5.3.10 SOSTITUZIONE INTERRUOTTORE GENERALE

Eseguite le operazioni al punto 5.1 per la sostituzione dell'interruttore generale procedere nel modo seguente:

F45E-F50E-F100E

- Togliere il quadro comandi anteriore svitando le viti di fissaggio;
- Togliere il carter posteriore di copertura sul quadro comandi;
- Scollegare i faston dall'interruttore;
- Sostituire l'interruttore (part.4 tav.A);
- Eseguire le operazioni inverse per il rimontaggio.

5.3.11 SOSTITUZIONE PROGRAMMATORE CICLICO CON MOTORINO (Solo F45E-F50E-F100E)

Eseguite le operazioni al punto 5.1 per la sostituzione del programmatore ciclico con motorino procedere nel modo seguente:

- Togliere il pannello posteriore svitando le viti di fissaggio
- Scollegare i cavi elettrici del programmatore (part.22, 23 tav.A)
- Svitare le viti di fissaggio
- Eseguire le operazioni inverse per il rimontaggio.

5.3.12 APERTURA VETRO INTERNO SPORTELLO

Eseguite le operazioni al punto 5.1, procedere come segue:

- Aprire lo sportello
- Girare di ¼ di giro le due viti (Fig.21 Part.A) di fissaggio vetro
- Aprire delicatamente il vetro incernierato allo sportello rendendo così possibile l'accesso alla parte interna
- Eseguire le operazioni inverse per il rimontaggio
- In caso di sostituzione del vetro della camera di cottura il nuovo deve essere montato con la parte più liscia verso l'interno della camera.
- Su F50E-F100E fare attenzione che il centro dello scanco corrisponda con il centro della maniglia

5.3.13 SOSTITUZIONE SCHEDA CON LCD

Eseguite le operazioni al punto 5.1 per la sostituzione del pirometro procedere nel modo seguente:

F50E-F100E

- Togliere il quadro comandi anteriore svitando le viti di fissaggio;
- Togliere il carter copertura del pirometro digitale e gli angolari di fissaggio;
- Scollegare i connettori della scheda con LCD;
- Sostituire la scheda con LCD (part.9 tav.A);
- Eseguire le operazioni inverse per il rimontaggio, facendo attenzione di collegare i connettori secondo le giuste polarità.

NOTA: Eseguire la procedura di "Default di fabbrica" della centralina come da punto 3.5.16.

5.3.14 SOSTITUZIONE DELLA SCHEDA ELETTRONICA

Eseguite le operazioni al punto 5.1 per la sostituzione del pirometro procedere nel modo seguente:

F50E-F100E

- Togliere il pannello posteriore svitando le viti di fissaggio;
- Scollegare i connettori della scheda elettronica;
- Sostituire la scheda elettronica (part.38 tav.A);
- Eseguire le operazioni inverse per il rimontaggio, facendo attenzione di collegare i connettori secondo le giuste polarità.

NOTA: Eseguire la procedura di "Default di fabbrica" della centralina come da punto 3.5.16.

5.3.15 PROCEDURA DI "RESET" (solo F50E-F100E)

L'operazione di RESET è utile per ripristinare alcuni parametri ai valori di default iniziali. Si differenzia dall'operazione di "DEFAULT DI FABBRICA", descritta di seguito, dal fatto che mantiene inalterati un set di parametri relativi alla configurazione attuale, cioè non altera i parametri relativi alla lingua, all'ora, alla data e al modello impostato.

Per eseguire la procedura di RESET premere il tasto MENU, selezionare ASSISTENZA e premere "OK", poi selezionare RESET e confermare per avviare la procedura. Nel display viene visualizzata la richiesta di conferma a cui bisogna rispondere premendo "OK" se si accetta o "RETURN" per annullare l'operazione.

NOTA: Per visualizzare la configurazione corrente dell'attrezzatura visualizzare la scheda INFO presente sotto il menu ASSISTENZA.

5.3.16 PROCEDURA "DEFAULT DI FABBRICA" (solo F50E-F100E)

Nel caso si rilevino anomalie nel funzionamento dell'elettronica, procedere con la procedura di RESET descritta in 5.3.15. **Solo nel caso in cui le anomalie non venissero risolte o nei casi di sostituzione del DISPLAY LCD effettuare la procedura "DEFAULT DI FABBRICA".**

La procedura in oggetto riporta la centralina ad una condizione iniziale, tutti i dati contenuti al suo interno vengono eliminati, compresi i dati di configurazione del forno (modello, ecc.). L'operazione di default lancerà una routine di configurazione guidata che permette la riconfigurazione corretta dell'apparecchiatura.

La procedura guidata chiede l'inserimento dei seguenti dati:

- lingua
- data/ora
- modello (vedere targa matricola fig. 2)

ATTENZIONE! Se non si ha conoscenza esatta di solo uno dei dati precedenti NON eseguire la procedura!! Contattare l'assistenza tecnica della Casa Costruttrice.

ATTENZIONE! Eventuali Programmi presenti in memoria verranno eliminati. Eseguire la procedura "ESPORTA USB" descritta in 3.2.2.1 qualora sia necessario salvare i programmi. Una volta eseguita la procedura di DEFAULT sarà possibile reinserire i programmi salvati con la procedura "IMPORTA USB" descritta in 3.2.2.1.

Per avviare la procedura premere il tasto MENU, selezionare ASSISTENZA e premere "OK" per entrare, selezionare DEFAULT DI FABBRICA e confermare. Nel display viene richiesto se visualizzata la richiesta di conferma a cui bisogna rispondere premendo "OK" se si accetta o RETURN per annullare l'operazione.

Confermando, seguiranno le schermate di configurazione. Usare i tasti freccia su/giù per selezionare l'impostazione desiderata, premere "OK" per confermare. Al termine dei dati richiesti si verrà reindirizzati alla schermata iniziale.

Eseguire a questo punto un RESET come descritto in 5.3.15.

NOTA: Per visualizzare la configurazione corrente dell'attrezzatura visualizzare la scheda INFO presente sotto il menu ASSISTENZA.

5.4 SOSTITUZIONE PARTI CELLA DI LIEVITAZIONE

5.4.1 SOSTITUZIONE DELLA LAMPADA DI ILLUMINAZIONE

Eseguite le operazioni al punto 5.1, la lampada di illuminazione e/o la relativa calotta si sostituiscono all'interno della cella di lievitazione, eseguendo le seguenti operazioni:

- Svitare la calotta (part.16 tav.B) e sostituire la lampadina (part.8 tav.B) e/o la calotta;
- Riavvitare la calotta.

5.4.2 SOSTITUZIONE DEL POMELLO (Solo F45L-F50L)

Eseguite le operazioni al punto 5.1, per la sostituzione del pomello procedere nel seguente modo:

- Aprire gli sportelli della cella di lievitazione;
- Togliere il tappo;
- Svitare il dado di fissaggio interno del pomello;
- Sostituire il pomello (part.2 tav.B) e riavvitare il dado di fissaggio;
- Eseguire le operazioni inverse per il rimontaggio.

5.4.3 SOSTITUZIONE DELLA MANOPOLA E DELLA GHIERA DEL TERMOSTATO (Solo F45L-F50L)

Eseguite le operazioni al punto 5.1, la manopola del termostato e/o la relativa ghiera si sostituiscono all'esterno della cella, eseguendo le seguenti operazioni:

- Togliere la manopola (part.5 tav.B) del termostato fissata a pressione;
- Svitare la ghiera di fissaggio (part.6 tav.B);
- Sostituire la ghiera e/o la manopola.

5.4.4 SOSTITUZIONE DELLA MANOPOLA DEL TERMOSTATO (F45/50/100L UM)

Eseguite le operazioni al punto 5.1, la manopola del termostato si sostituisce all'esterno della cella, eseguendo le seguenti operazioni:

- Togliere la manopola (part.5 tav.B) del termostato fissata a pressione;
- Sostituire la manopola.

5.4.5 SOSTITUZIONE DEL TERMOSTATO

Eseguite le operazioni al punto 5.1, per la sostituzione del termostato di sicurezza procedere come segue:

- Togliere le viti di fissaggio del quadro;
- Scollegare i faston del termostato;
- Togliere la manopola del termostato e della ghiera (vedere punto 5.4.3);
- Togliere il sensore del termostato, posto all'interno della cella;
- Sostituire il termostato (part.7 tav.B) con il relativo sensore;
- Eseguire le operazioni inverse per il rimontaggio.

5.4.6 SOSTITUZIONE DELLA SPIA LUMINOSA GIALLA E DELL'INTERRUTTORE LUCE

Eseguite le operazioni al punto 5.1, per la sostituzione della spia luminosa gialla e dell'interruttore luce procedere nel seguente modo:

F45/50L

- Togliere le viti di fissaggio del quadro;
- Scollegare i faston, sia della spia gialla (part.14 tav.B); sia dell'interruttore luce (part.4 tav.B);
- Sostituire la spia luminosa gialla;
- Sostituire l'interruttore luce;
- Eseguire le operazioni inverse per il rimontaggio.

F45/50/100L UM

- Aprire gli sportelli della cella di lievitazione;
- Rimuovere le guide portateghe sul lato destro;
- Rimuovere il montante interno destro portateghe svitando le viti di fissaggio;
- Scollegare i faston della spia gialla (part.3 tav.B) e/o dell'interruttore luce (part.4 tav.B);
- Sostituire la spia luminosa gialla e/o l'interruttore luce;
- Eseguire le operazioni inverse per il rimontaggio

5.4.7 SOSTITUZIONE DELLE RESISTENZE

Eseguite le operazioni al punto 5.1, per la sostituzione delle resistenze procedere nel seguente modo:

- Aprire gli sportelli della cella di lievitazione;
- Rimuovere le guide portateghe;
- Rimuovere il carter protezione resistenze;
- Svitare le viti di fissaggio resistenze;
- Scollegare i fili di alimentazione delle resistenze;
- Togliere le resistenze (part.10 tav.B);
- Eseguire le operazioni inverse per il rimontaggio delle nuove.

5.5 SOSTITUZIONE PARTI CELLA DI LIEVITAZIONE CON UMIDIFICATORE

5.5.1 SOSTITUZIONE RESISTENZA DELLA VASCHETTA

Eseguite le operazioni al punto 5.1 per la sostituzione della resistenza procedere nel seguente modo:

- Aprire gli sportelli della cella di lievitazione;
- Rimuovere le guide portateghe sul lato destro;
- Svitare le viti di fissaggio;
- Scollegare i fili di alimentazione della resistenza;
- Togliere la resistenza (part.19 tav.B);
- Eseguire le operazioni inverse per il rimontaggio della nuova.

5.6 SMANTELLAMENTO

Al momento dello smantellamento dell'apparecchiatura o dei ricambi, occorre separare i vari componenti per tipologia di materiale e provvederne poi allo smaltimento in conformità a leggi e norme vigenti.



La presenza di un contenitore mobile barrato segnala che all'interno dell'Unione Europea i componenti elettrici sono soggetti a raccolta speciale alla fine del ciclo di vita. Oltre che al presente dispositivo, tale norma si applica a tutti gli accessori contrassegnati da questo simbolo. Non smaltire questi prodotti nei rifiuti urbani indifferenziati

6 CATALOGO RICAMBI

Indice delle tavole:

Tav.A	Assieme camera cottura F45E –F50E–F100E
Tav.B	Assieme cella di lievitazione F45/50L–F45/50/100L UM
Tav.C	Schema elettrico F45E
Tav.D	Schema elettrico F50E-F100E
Tav.E	Schema elettrico F45E
Tav.F	Schema elettrico F50E
Tav.I	Schema elettrico F45/50L–F45/50/100L UM
Tav.L	Schema elettrico kit aspirazione cappa F45/50/100K

INDICAZIONE PER L'ORDINAZIONE DELLE PARTI DI RICAMBIO

Per le ordinazioni delle parti di ricambio devono essere comunicate le seguenti indicazioni:

- Tipo apparecchiatura
- Numero di matricola
- Denominazione del pezzo
- Quantità occorrente

TABLE DES MATIERES

01 SPECIFICATIONS TECHNIQUES	2
02 INSTALLATION	2
03 FONCTIONNEMENT	4
04 ENTRETIEN QUOTIDIEN	12
05 ENTRETIEN EXTRAORDINAIRE	13
06 LISTE DES PIECES DE RECHANGE	16

Félicitations pour l'achat de cet appareil exclusivement Made in Italy. Vous avez choisi un équipement qui allie les qualités techniques les meilleures et une très grande facilité d'utilisation. Nous vous souhaitons la plus grande des satisfactions.

Remarque:

Ce manuel a été rédigé pour la lecture en cinq langues. Instructions originales en italien et traductions des instructions originales en anglais, français, allemand et espagnol.

Pour une meilleure clarté et la lecture de ce manuel, il pourrait être prévu dans plusieurs parties distinctes et peut être envoyé par la poste en communiquant avec le fabricant.

GARANTIE

Normes et réglementation

La garantie est limitée au strict remplacement franco usine de la pièce éventuellement détériorée ou défectueuse, après constatation d'un défaut de matériau ou de fabrication. **La garantie ne couvre pas les éventuelles pannes dues au transport effectué par des tiers, à une mauvaise installation et un entretien incorrect, une utilisation négligente ou non soignée, la manipulation de la part de tiers. Sont également exclus de la garantie : les vitres, les calottes, les ampoules et tout autre élément sujet à une usure et détérioration normales de l'installation et de tout accessoire, ainsi que toute la main d'œuvre nécessaire au remplacement d'éventuelles pièces sous garantie.**

La garantie est annulée si l'acheteur n'effectue pas les règlements et pour les produits éventuellement réparés, modifiés ou démontés même seulement en partie sans autorisation écrite préalable. Pour les interventions techniques sous garantie, une demande écrite devra être effectuée au revendeur local ou à la Direction Commerciale.

ATTENTION

Cet avertissement indique un danger et sera utilisé à chaque fois que la sécurité de l'opérateur est menacée.

REMARQUE

Ce terme indique qu'il faut agir avec prudence ; il est employé pour attirer l'attention sur les opérations ayant une importance vitale pour le fonctionnement correct et durable de l'appareil.

CHER CLIENT

Avant de commencer l'utilisation de ce four, nous vous invitons à lire ce manuel.

Pour la sécurité de l'opérateur, les dispositifs de l'appareil doivent rester en parfait état de fonctionnement.

Ce manuel a pour but d'illustrer l'utilisation et l'entretien de l'appareil et l'opérateur a l'obligation de respecter les indications qu'il contient. Le constructeur se réserve le droit d'apporter des modifications sans préavis et sans devoir mettre à jour la production et la documentation précédentes.

ATTENTION!

1. Les descriptions ci-après concernent votre sécurité.
2. Veuillez lire ces instructions avec attention avant l'installation et l'utilisation de l'appareil.
3. Conservez soigneusement ce manuel pour toute ultérieure consultation des différents opérateurs.
4. L'installation doit être effectuée selon les instructions du fabricant par un personnel qualifié.
5. Cet appareil devra être destiné uniquement à l'emploi pour lequel il a été expressément conçu, c'est-à-dire la cuisson de pâtes levées ou produits alimentaires analogues. Cet appareil est destiné à être utilisé pour des applications commerciales, par exemple dans les cuisines de restaurants, les cantines, les hôpitaux et les entreprises commerciales telles que les boulangeries, les boucheries, etc., mais pas pour la production en masse continue de produits alimentaires. Il est interdit d'effectuer des cuissons avec des produits contenant de l'alcool. Tout autre emploi est à considérer comme impropre.
6. L'appareil est exclusivement destiné à usage collectif et doit être utilisé par un professionnel qualifié et formé à son usage. L'appareil n'est pas destiné à être utilisé par des personnes (y compris les enfants) dont les capacités physiques, sensorielles ou mentales, sont réduites, ou manquant d'expérience ou n'ayant pas une connaissance suffisante. Les enfants doivent être surveillés pour s'assurer qu'ils ne jouent pas avec l'appareil.
7. Pour toute réparation éventuelle, s'adresser exclusivement à un centre d'assistance technique autorisé par le Constructeur ; demander l'emploi de pièces de rechange originales.
8. Désactivez l'appareil en cas de panne et/ou de mauvais fonctionnement sans essayer de réparer le four vous-même .
9. Le non-respect des spécifications ci-dessus peut altérer la sécurité de cet appareil.
10. Si l'appareil devait être vendu ou transféré à un autre propriétaire, ou en cas de déménagement du propriétaire suite auquel l'appareil devait rester installé, s'assurer toujours que le manuel accompagne l'appareil, de façon à ce qu'il puisse être consulté par le nouveau propriétaire et/ou par l'installateur.
11. Si le câble d'alimentation est endommagé, il devra être remplacé par le service d'assistance technique agréé par le fabricant, en prévention de tout risque.
12. Lors de l'installation, en cas de perturbations sur des appareils partageant la même alimentation, s'assurer de la présence au niveau de l'interface d'une impédance opportune et du dimensionnement correct de la capacité du courant de service, de façon à rendre les émissions de l'appareil conformes aux normes EN 61000-3-11, EN 61000-3-12 et addenda successifs.

1 SPECIFICATIONS TECHNIQUES

1.1 DESCRIPTION DU FOUR

Le four est constitué de plusieurs modules superposés qui en réalité forment deux éléments d'utilisation distincts et complémentaires

- chambre de cuisson supérieure
- support ou étuve de fermentation inférieure

La section cuisson est formée par une chambre de cuisson dotée de porte-plateaux.

La chambre de cuisson est totalement indépendante, présente un réglage de la température de type électronique, est équipée d'un thermostat de sécurité, d'un vaporisateur, d'un temporisateur et d'une porte à double vitre ouvrante sur charnière indépendante et poignée de blocage.

La structure intérieure du four est en inox. La cuisson est uniforme grâce à un dispositif exclusif d'optimisation de l'uniformité de la température de cuisson par relevé constant sur un point de la chambre et à une circulation d'air contrôlée.

Le module inférieur peut servir de support à l'élément cuisson et peut être ouvert ou fermé.

Le module ouvert (support) est constitué d'une structure en métal peint et peut être équipé d'un guide porte-plaques.

Le module fermé (étuve de fermentation) est constitué d'une structure en acier, revêtu de panneaux, avec des guides porte-plaques et thermostat pour le chauffage.

1.2 DIRECTIVES APPLIQUÉES

Cet appareil est conforme aux directives :

- Directive basse tension 2014/35/EU (ancienne directive 2006/95/CE)
- Directive compatibilité électromagnétique 2014/30/EU (ancienne directive 2004/108/CE)

1.3 POSTES DE TRAVAIL

L'appareil est programmé par l'opérateur sur les pupitres de commande situés sur la partie frontale du four ; durant leur fonctionnement, il doit être surveillé.

La porte d'accès à l'appareil est située sur la partie avant du four.

1.4 MODÈLES

Les modèles prévus sont :

- F45 E
- F50 E
- F100 E

1.5 CARACTÉRISTIQUES TECHNIQUES (voir PL. 1)

1.6 DIMENSIONS ET POIDS (Voir Fig. 1)

1.7 IDENTIFICATION

Pour toute communication avec le fabricant ou avec les centres d'assistance, toujours indiquer le NUMERO DE SERIE du four, qui est situé sur la plaquette fixée comme illustré en fig.2.

1.8 ÉTIQUETAGE

Le four est doté de plaquettes d'attention concernant la sécurité aux points montrés sur la figure 3.



ATTENTION! La surface de l'appareil présente un danger de brûlure due à la présence des éléments à température élevée. Pour tout type d'intervention ou toute opération, attendre que l'appareil redescende à la température ambiante et utiliser toujours des équipements de protection individuelle (gants, lunettes ...).

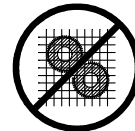


ATTENTION! Présence de tension dangereuse. Avant d'effectuer toute opération de maintenance, couper l'alimentation

électrique en éteignant les interrupteurs installés à l'extérieur du four et / ou de l'étuve et attendre que l'équipement atteigne la température ambiante. Utiliser toujours des équipements de protection appropriés (gants, lunettes...).



ATTENTION! Danger dû aux liquides bouillants. Pour éviter l'ébullition, ne pas utiliser des récipients remplis de liquides ou d'aliments qui fondent sous l'effet de la chaleur, en quantités supérieures à celles qui peuvent facilement être surveillées avec soin.



ATTENTION! Composants en mouvement.



ATTENTION!

Sol glissant.

1.9 ACCESSOIRES

Le four est équipé des accessoires suivants :

- Stand avec roues
- Étuve (option sans humidificateur sur F45E-F50E).
- Aspiration (option) fig. 23

1.10 BRUIT

Cet appareil est un équipement de travail, qui généralement ne dépasse pas le seuil de bruit de 74 dB (A) au poste de l'opérateur (configuration à une chambre de cuisson).

2 INSTALLATION

2.1 TRANSPORT

Le four est expédié en principe monté sur des planches de bois par les moyens de transport terrestre (Fig. 4).

Les pièces individuelles sont protégées par un film plastique ou par une boîte en carton.

2.2 LEVAGE ET DÉPLACEMENT

REMARQUE: Lors de la livraison, il est conseillé de contrôler l'état et la qualité de l'appareil.

Soulever l'équipement seulement et exclusivement en utilisant les points indiqués dans l'illustration 5, après avoir enlevé les bouchons comme illustré.

ATTENTION! Le transport ne doit pas être effectué de façon manuelle.

Placer l'appareil dans un lieu adéquat d'un point de vue de l'hygiène, propre, sec et sans poussière. Contrôler sa stabilité. Remettre les bouchons à leur place dans les orifices. Jeter l'emballage en respectant les normes en vigueur.

2.3 SPÉCIFICATIONS EN MATIÈRE D'ENVIRONNEMENT
Pour le bon fonctionnement du four, il est préférable que les valeurs ambiantes aient les limites suivantes :
Température d'exercice : +5°C ÷ +40°C

Humidité relative : 15% ÷ 95%

2.4 POSITIONNEMENT, MONTAGE ET ESPACES D'ENTRETIEN

ATTENTION! Lors du positionnement, du montage et de l'installation, les spécifications suivantes doivent être respectées :

- Lois et normes en vigueur relatives aux installations des appareils électriques.
- Directives et déterminations de la société de distribution de l'électricité.
- Règlements du bâtiment et contre les incendies locaux.

- Dispositions en vigueur en matière de prévention des accidents.
- Déterminations en vigueur du CEI.

Enlever des panneaux externes du four la pellicule protectrice en la détachant lentement afin de l'enlever totalement le collant. Le cas échéant, enlever tous les résidus de colle en utilisant du kérosène ou de l'essence.

Les différents modules choisis pour la configuration du four doivent être superposés comme indiqué en figure 6, positionnés l'un sur l'autre. De plus, le four doit être situé dans un endroit bien aéré à une distance minimale de 10 cm de la paroi latérale gauche, 20 cm de celle du fond, et à 50 cm de la paroi droite (Fig.7). Cette distance de 50 cm est indispensable pour garantir l'accès en cas de travaux d'entretien.

Tenir compte du fait que pour certaines opérations de nettoyage/entretien, ces distances doivent être supérieures aux valeurs indiquées ; par conséquent, prévoir la possibilité de déplacer le four pour effectuer ces opérations.

2.5 BRANCHEMENTS

2.5.1 RACCORDEMENT ÉVACUATION DES VAPEURS ET CONDENSATION

ATTENTION! Le raccordement de l'évacuation des vapeurs doit être exécuté exclusivement par un personnel qualifié. L'évacuation des vapeurs se trouve dans la partie supérieure du four et doit être raccordée à un conduit ou à l'extérieur.

REMARQUE: En présence de hotte du four, raccorder comme indiqué en Fig. 8a avec un tuyau de diamètre minimum de 150 mm.

En l'absence de hotte, brancher comme indiqué en Fig. 8b avec un tuyau de diamètre minimum de 110 mm pour le F45E, F50E et, F100E.

LE RACCORD D'ÉVACUATION DES FUMÉES FOURNI (détail Z en Fig. 8b) DOIT ÊTRE UTILISÉ EXCLUSIVEMENT EN L'ABSENCE DE HOTTE DU FOUR.

Le tuyau doit être introduit dans le conduit d'évacuation du four. Les extensions doivent aussi être réalisées de façon à ce que les tuyaux supérieurs entrent dans les tuyaux inférieurs.

En cas d'installation de l'aspirateur, celui-ci restera en position indiquée en Fig. 2.3

REMARQUE: Si l'évacuation des vapeurs ne se produit pas correctement, le résultat de la cuisson sera altéré ; si nécessaire, prévoir l'installation éventuelle de l'aspirateur.

Les raccords pour les tuyaux d'évacuation de la condensation se trouvent sur l'arrière pour le four F45E, F50E et F100E dét. G Fig. 12 ; procéder aux raccordements en utilisant des tuyaux de diamètre approprié à serrer avec des colliers et les raccorder à une opportune évacuation.

2.5.2 BRANCHEMENT ÉLECTRIQUE

ATTENTION! Le branchement électrique doit être exclusivement effectué par un personnel qualifié selon les dispositions en vigueur du CEI.

Avant de commencer la procédure de branchement, vérifier que le système de mise à la terre est réalisé en accord avec les normes européennes EN.

Avant de commencer la procédure de branchement, vérifier que l'interrupteur général de l'installation auquel le four doit être relié est en position "off" et après avoir déconnectés les câbles d'alimentation de la prise de courant.

La plaquette d'identification contient toutes les données nécessaires pour un branchement correct.

2.5.2.1 BRANCHEMENT ÉLECTRIQUE DE LA CHAMBRE DE CUISSON

ATTENTION! Pour chaque élément de cuisson le client doit se charger d'installer un interrupteur général de protection quadripolaire de type Différentiel Magnétothermique avec seuil de déclenchement Id 0,03A, adapté aux valeurs reportées sur la plaquette et permettant de débrancher séparément chaque appareil du réseau électrique, qui permet la déconnexion complète dans les conditions de catégorie de survolage III.

REMARQUE: Le dispositif choisi devra se trouver à proximité des installations et être positionné dans un lieu facilement accessible.

La chambre de cuisson est livrée avec la tension demandée indiquée sur la plaque de matricule (fig.2). Pour la connexion au réseau électrique il faut installer une fiche conforme aux lois en vigueur. Selon le voltage pour lequel le four est construit, figurant sur la plaque

(fig.2), se munir de la fiche conforme, selon les indications du tableau ci-dessous:

Voltage	Fiche	F45E	F50E	F100E
V400 3N	3P + N + ⊕	16 A	16 A	32 A
V230 3	3P + ⊕	32 A	32 A	63 A
V230 1N	2P + ⊕	63 A	63 A	

F45E-F50E-F100E

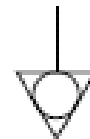
Pour effectuer le branchement électrique, retirer le cache de protection positionné sur le côté arrière de la chambre de cuisson (fig.10). Le câble de raccordement doit être fourni par l'installateur.

Insérer dans le trou passe-fil (Dét.A fig.11) le câble de section appropriée (voir pl. 1 caractéristiques techniques) et le brancher ensuite au bornier comme illustré respectivement en figure 16.

Une fois le branchement effectué, contrôler que la tension d'alimentation, lorsque le four est allumé, reste à la valeur nominale de $\pm 5\%$.

ATTENTION! L'appareil doit être impérativement et correctement mis à la terre. À cet effet, utiliser exclusivement le câble de branchement et uniquement le fil jaune/vert. Le câble flexible pour le raccord de la ligne électrique doit avoir des caractéristiques non inférieures au type avec isolant en caoutchouc HO7RN-F et doit avoir une section nominale adaptée à l'absorption maximale, voir données techniques PL.1.

De plus ces appareils doivent être compris dans le circuit du système équipotentiel, le bornier prévu à cet effet se trouve sur l'arrière (fig.11 détail A). Il est marqué du symbole BORNE POUR LE RACCORDEMENT EQUIPOTENTIEL



Le branchement effectué, contrôler que la tension d'alimentation lorsque l'appareil fonctionne reste à la valeur nominale de $\pm 5\%$.

2.5.2.2 BRANCHEMENT ÉLECTRIQUE DE L'ÉTUVE DE FERMENTATION

ATTENTION! Il est nécessaire d'installer pour la cellule un interrupteur général bipolaire avec des fusibles ou un interrupteur automatique adapté aux valeurs indiquées sur la plaquette.

REMARQUE: Le dispositif choisi devra se trouver à proximité des installations et être positionné dans un lieu facilement accessible.

L'étuve de fermentation est livrée avec tension de V230 1N 50/60 Hz comme la plaquette d'identification l'indique (fig.2). Pour le branchement électrique, enlever le couvercle de protection situé sur le côté postérieur de la cellule à gauche (fig.10).

Le câble de branchement doit être mis à disposition par l'installateur.

Le câble flexible pour le raccordement à la ligne électrique doit avoir des caractéristiques non inférieures au type avec isolant en caoutchouc HO7RN-F et doit avoir une section nominale adaptée à l'absorption maximale, voir données techniques PL.1.

Pour la connexion au réseau électrique il faut installer une fiche conforme aux lois en vigueur.

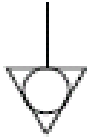
Insérer dans le trou passe-câble approprié (Fig.11 détail. A) un câble de section selon les données techniques PL.1 et le relier ensuite au bornier comme l'indique la figure 16.

Une fois le branchement effectué, contrôler que la tension d'alimentation, lorsque le four est allumé, soit proche de la valeur nominale de $\pm 5\%$.

ATTENTION! L'appareil doit être impérativement et correctement mis à la terre.

Le bornier de branchement présente la borne prévue à cet effet (fig.16) avec le symbole auquel le fil de mise à la terre doit être raccordé.

Ces appareils doivent de plus être compris dans le circuit du système équipotentiel ; la borne prévue à cet effet se trouve à l'arrière (fig.11 dét.B). Elle est marquée du symbole BORNE POUR LE RACCORDEMENT EQUIPOTENTIEL.



Le branchement effectué, contrôler que la tension d'alimentation lorsque l'appareil fonctionne reste à la valeur nominale de $\pm 5\%$.

2.5.3 RACCORDEMENT AU RÉSEAU HYDRAULIQUE

Le branchement au réseau hydraulique doit être effectué conformément aux lois en vigueur et les tubes flexibles de raccordement au réseau d'eau doivent être conformes à la norme IEC 61770 et modifications ultérieures.

Raccorder le tuyau fourni à la connexion appropriée fileté (fig.12 partie C - F45E / F50E / F100E) À l'arrière de la chambre de cuisson. Pour la pression d'exercice, consulter les caractéristiques techniques PL.1

ATTENTION! Utilisez uniquement le tuyau fourni à l'équipement. Dans tous les cas ne jamais utiliser des tubes utilisés.

ATTENTION! Il est nécessaire d'installer en amont de chaque circuit hydraulique et pour chaque chambre de cuisson un robinet d'interception d'eau.

REMARQUE: Le fabricant décline toute responsabilité en cas de non-respect des normes de prévention des accidents.

3 FONCTIONNEMENT

3.1 OPÉRATIONS PRÉALABLES DE CONTRÔLE

ATTENTION! Avant de commencer les phases de mise en marche et de programmation du four, il faut vérifier que :

- toutes les opérations de branchement électrique et de mise à la terre ont été effectuées correctement;
- toutes les opérations de raccordement à l'évacuation des vapeurs ont été exécutées correctement.
- toutes les opérations de contrôle doivent être exécutées par un personnel technique spécialisé agréé.

Avant la mise en service, il convient de nettoyer l'appareil comme indiqué au point 4.2.

ATTENTION! Avant toute mise en marche de l'appareil, il faut :

- s'assurer que les étiquettes se trouvant sur l'appareil (fig.3) sont intégrées et bien lisibles ; dans le cas contraire il faut les remplacer. S'assurer que les panneaux de fermeture sont en place et en vérifier l'efficacité.
- tout composant endommagé ou manquant doit être remplacé et installé correctement.

ATTENTION!

- Surveiller l'appareil lorsque celui-ci est en service.
- Pendant le fonctionnement, les surfaces de l'appareil chauffent, le verre en particulier; par conséquent, prendre garde à ne pas les toucher pour ne pas se brûler.
- À l'ouverture de la porte, se maintenir à distance de sécurité des éventuelles vapeurs brûlantes qui pourraient sortir de la chambre de cuisson.
- Ne pas faire approcher de l'appareil les personnes non autorisées.

REMARQUE: ÉVITER DE SURCHARGER LES PLAQUES DE PRODUIT ; DISPOSER LE PRODUIT DE MANIÈRE À GARANTIR UN PASSAGE D'AIR OPTIMAL (ex. comme les pions sur un échiquier).

RESPECTER L'ESPACE MINIMUM ENTRE LE PRODUIT ET LA PLAQUE SUPÉRIEURE.

AVANT D'ENFOURNER, IL EST CONSEILLÉ DE PROGRAMMER LE FOUR À UNE TEMPÉRATURE SUPÉRIEURE AU POINT DE CONSIGNE DE CUISSON PRÉVU (ex. supérieure à 30° environ), D'ENFOURNER ET ENSUITE DE BAISSER LA TEMPÉRATURE AU POINT DE CONSIGNE SOUHAITÉ.

POUR UNE MEILLEURE UNIFORMITÉ, IL EST CONSEILLÉ D'ÉVITER LES TEMPÉRATURES SUPÉRIEURES AUX TEMPÉRATURES PRÉVUES POUR LE TYPE DE PRODUIT EN COURS DE CUISSON.

POUR LES CUISSONS DE PRODUITS BAS, DÉLICATS OU DEVANT D'AVANTAGE RESTER SECS, UTILISER LES PLAQUES PERFORÉES À BORDS SURBAISSÉS ET

ANTIADHESIVES EN PRENANT GARDE À NE PAS DÉPASSER LA TEMPÉRATURE DE 220°) (pour l'entretien de ces plaques, consulter le chapitre 4.2.1).

REMARQUE: utiliser exclusivement les lèchefrites fournies par le fabricant ou, si l'on se sert éventuellement de types différents, utiliser exclusivement celles dont la dilatation n'est pas supérieure au standard.

En cas d'utilisation de four à demi plein, il est conseillé de positionner une plaque au-dessus et une autre au-dessous vides, les autres en alternant une vide et une pleine.

CUISSON STATIQUE : POUR CERTAINS TYPES DE PRODUITS, COMME LES CHOUX, IL PEUT ÊTRE UTILE DE CUIRE D'ABORD SANS VENTILATION, POUR AMENER LE FOUR À LA TEMPÉRATURE SOUHAITÉE, PUIS DE L'ÉTEINDRE ET D'ENFOURNER, D'ATTENDRE LE TEMPS JUGÉ OPPORTUN ET DE RALLUMER LE FOUR DE MANIÈRE À CE QUE LES RÉSISTANCES ET LA VENTILATION SE REMETTENT EN FONCTION POUR EFFECTUER LA DEUXIÈME PARTIE DE LA CUISSON. Par exemple et à titre indicatif, pour les choux, chauffer le four à 250°, l'éteindre et enfourner, rallumer le four avec point de consigne à 200° et finir la cuisson.

3.2 MISE EN MARCHÉ DE LA CHAMBRE DE CUISSON

3.2.1 MODÈLE F45E

Sur le montant antérieur de la chambre de cuisson se trouve le pupitre de commandes comme illustré en Fig. 15a.

1. Interrupteur général (ON/OFF).
2. Variation des paramètres et recherche des programmes sauvegardés.
3. Afficheur de la température.
4. Afficheur à cristaux liquides pour la saisie des programmes.
5. Touche marche/arrêt (Start/Stop).
6. Touche de rappel des programmes (P).
7. Touche minuterie de cuisson manuelle (temporisateur)
8. Touche vapeur (Steam).

Mise en marche :

Lors de la mise en marche, le dernier programme utilisé s'affiche. Les indications suivantes sont reportées sur l'afficheur à cristaux liquides :

- sur la première ligne : le **nom du produit** ;
- sur la deuxième ligne (en partant de la gauche) : le **temps programmé pour la cuisson**, exprimé en minutes, la **température de cuisson** en degrés centigrades (°C), le **numéro** du programme.

La pression des boutons "↑" (Up +) et "↓" (Down -) permet de faire défiler les différents programmes mémorisés.

Pour faire défiler les programmes dans l'ordre des numéros de mémorisation (et non dans l'ordre du nom du produit), il suffit de presser une fois le bouton "P" : ainsi, l'afficheur n'indique que le **numéro du programme**. La pression des boutons "↑" (Up +) et "↓" (Down -) permettra donc de rechercher le numéro de programme souhaité. Au bout de quelques secondes sans effectuer de recherche, l'afficheur indique à nouveau le programme avec le nom du produit.

Sauvegarde des programmes :

Pour mémoriser un nouveau programme, il suffit de se positionner sur le premier programme libre (**hormis le programme n°1**) ou sur un programme existant à modifier, à l'aide des touches "↑" (Up +) et "↓" (Down -).

Presser ensuite **pendant 3 secondes** la touche "P" : le premier caractère du "nom produit" se met à clignoter. Sélectionner avec les boutons "↑" (Up +) et "↓" (Down -) les caractères alphanumériques à saisir, confirmer et passer au caractère suivant avec la touche "P".

Une fois que le nom entier est saisi, appuyer sur la touche « P » **pendant 3 secondes** pour définir le **temps de cuisson en minutes**.

Appuyer à nouveau sur la touche "P" pour saisir la **température de cuisson en °C**.

Une nouvelle pression de la touche "P" permet de passer à la programmation des **temps** (jusqu'à 4) durant lesquels effectuer la **vaporisation**, et la **durée de la vaporisation** : le premier temps est exprimé **en secondes**, les trois suivants **en minutes** (à partir du début de la cuisson) ; la durée de la vaporisation est exprimée en secondes. Appuyer toujours sur la touche "P" pour confirmer la saisie de chacun des temps.

Si on ne souhaite pas inclure de vaporisation dans le programme de cuisson, confirmer à «0» (zéro) chacun des 4 temps prévus.

Après avoir terminé la saisie des valeurs requises, on quitte automatiquement la programmation et le programme, prêt pour être effectué, reste affiché. Après avoir saisi le nom du programme, la

programmation peut être quittée à tout moment (même en cours) en pressant **pendant 3 secondes** la touche "P".

Exécution :

À la pression du bouton "Start/Stop", le four se met en marche. Deux cas peuvent alors se produire :

1^{er} cas

Le four est à une température inférieure à la température requise par le programme de cuisson choisi, le témoin orange situé sur le bouton "P" s'éclaire donc par intermittence, jusqu'à l'attente de la température de cuisson mémorisée.

À l'atteinte de la température, le témoin orange sur le bouton "P" s'éteint et le témoin vert s'allume, pendant qu'un **signal sonore intermittent** signale la possibilité d'enfourner le produit à cuire.

L'opérateur enfourne alors le produit et appuie à nouveau sur le bouton "Start/Stop".

À partir de ce moment-là, l'afficheur indique "OK", le comptage du temps de cuisson démarre et, lorsque le temps s'est écoulé, un **signal sonore continu** indique à l'opérateur qu'il est temps de sortir le produit du four.

2^{ème} cas

Le four est déjà à une température supérieure ou égale à la température mémorisée pour le programme de cuisson choisi ; le témoin vert du bouton "P" est donc allumé pour indiquer la possibilité d'enfourner immédiatement.

L'opérateur enfourne alors le produit et appuie sur le bouton "Start/Stop".

À partir de ce moment-là, l'afficheur indique "OK", le comptage du temps de cuisson démarre et, lorsque le temps s'est écoulé, un **signal sonore continu** indique à l'opérateur qu'il est temps de sortir le produit du four.

Le signal acoustique est actif pendant 1 minute mais il est possible de l'arrêter, au moyen du bouton "Start/Stop".

Exécution en séquence des programmes N° 100 et N° 101.

Il est possible d'exécuter en séquence deux programmes de la mémoire (n° 100 et n° 101). Après avoir sélectionné le programme n°100, en appuyant sur le bouton "Start/Stop", la demande suivante apparaît :

PROG100 + PROG101 ?
SI = "P" NO = "Start/Stop"

Sélectionner "SI" si la cuisson s'interrompt après avoir effectué le programme n° 100 + N° 101. Si on sélectionne "NO", la cuisson se déroulera normalement, en effectuant uniquement le programme n° 100.

Cette option de programmes à effectuer en séquence est prévue uniquement pour le programme n° 100 avec le n° 101.

Après avoir terminé l'exécution des deux programmes, le four retourne à la température du programme n° 100.

Arrêt exécution :

Trois cas de figure peuvent se produire pour arrêter l'exécution d'un programme déjà en cours :

1^{er} cas

Le four ne se trouve pas encore à la température requise par le programme ; par conséquent en appuyant sur "Start/Stop", la cuisson sera interrompue.

2^{ème} cas

Le four est déjà à la température requise par le programme mais le décompte du temps n'a pas commencé ; il faudra donc appuyer 2 fois sur le bouton "Start/Stop" pour interrompre la cuisson.

3^{ème} cas

Le four se trouve déjà à la température requise par le programme et le comptage du temps de cuisson est activé ; par conséquent en appuyant sur "Start/Stop", la cuisson s'arrêtera.

Pendant la cuisson :

Pendant la cuisson, l'afficheur supérieur indique :

- le nom du produit
- la température mémorisée
- le temps restant pour terminer la cuisson.

L'afficheur du dessous indique en permanence la température effective à l'intérieur de la chambre de cuisson du four.

Fonctionnement sans programmes mémorisés (manuel) :

Le programme n°1 est destiné à la gestion manuelle du four. Il permet de définir les paramètres ci-après :

- minuterie de cuisson (en minutes)
- température de point de consigne

Avec les boutons "▲" (Up +) et "▼" (Down -) sélectionner le programme n°1.

En pressant **pendant 3 secondes** la touche "P", le temps de cuisson programmé se met à clignoter sur l'afficheur. Avec les boutons "▲" (Up +) et "▼" (Down -) sélectionner le temps de cuisson souhaité.

En pressant à nouveau la touche "P" programmer la **température de cuisson en °C**. Avec les boutons "▲" (Up +) et "▼" (Down -) sélectionner la température de cuisson souhaitée.

En pressant à nouveau la touche "P", programmer la **durée de la vaporisation** (en secondes). Avec les boutons "▲" (Up +) et "▼" (Down -) sélectionner le temps souhaité (par défaut 3 secondes. Confirmer ensuite la valeur saisie en pressant la touche "P".

Ensuite, appuyer sur "Start/Stop", et le four commencera à chauffer.

Pendant la cuisson, la température peut être modifiée en pressant simplement les boutons "▲" (Up +) et "▼" (Down -). La confirmation a lieu en automatique après quelques secondes.

Pour activer la minuterie de cuisson, presser le bouton "Timer" Le témoin du bouton s'allume pour signaler que la minuterie est active. À partir de ce moment-là, l'afficheur indique "OK", le comptage du temps de cuisson démarre et, lorsque le temps s'est écoulé, un **signal sonore continu** indique à l'opérateur qu'il est temps de sortir le produit du four.

Le signal acoustique est actif pendant 1 minute mais il est possible de l'arrêter, au moyen du bouton "Start/Stop".

Avec la minuterie active, le compte à rebours peut être à tout moment interrompu en pressant le bouton "Timer". Le témoin s'éteint et l'afficheur revient à la dernière valeur programmée.

Pendant la cuisson, le paramètre défini peut être modifié en pressant pendant quelques secondes le bouton "Timer" et les boutons "▲" (Up +) et

"▼" (Down -) pour modifier la valeur. La confirmation a lieu en automatique après quelques secondes.

Saisie manuelle de la vapeur :

La touche "Steam" actionne la vanne d'introduction de la vapeur dans la chambre de cuisson. À chaque pression, la vapeur sort pendant la durée programmée Le témoin reste allumé pendant tout le cycle.

Allumage de l'éclairage de la chambre de cuisson :

L'éclairage à l'intérieur de la chambre de cuisson est lié à la marche/arrêt du four.

Evacuation des vapeurs

Uniquement F45E

L'évacuation des vapeurs qui se forment à l'intérieur de la chambre de cuisson s'effectue en actionnant la molette située sur le montant droit antérieur du four (fig.19 détail A.). Avec la molette tirée vers l'extérieur (fig.19 détail B), l'évacuation est ouverte ; avec la molette poussée vers le four (fig.19 détail C), elle est fermée.

3.2.2 MODÈLES F50E-F100E

Sur le montant de droite de chaque chambre de cuisson est logé le panneau de contrôle (fig.15b) :

- 1) Afficheur graphique couleurs
- 2) Touches neutres : au niveau de chaque touche sur l'afficheur est représentée l'icône de la fonction qui y est associée, variant en fonction de la page-écran affiché
- 3) Ouverture / fermeture de la soupape d'évacuation des vapeurs (« Valve »)
- 4) Allumage/ Extinction (« Start/Stop »)
- 5) Touche vapeur (Vapeur).
- 6) Activer/Désactiver fonction Eco Stand-by (« Stand-by »)
- 7) Activer/Désactiver fonction Power Booster (« Booster »)
- 8) Accès au menu sélections (« Menu »)
- 9) Fonction personnalisable (« Hotkey »)
- 10) Gestion Programmes P (« Programmes »)

NOTE : Du côté droit du pupitre de commande se trouve l'interrupteur général (ON/OFF) (fig.15b détail D) et la fente spécifique (fig.15b détail E) pour l'assistance et les mises à jour.

Dans l'interface utilisateur on identifie les zones visuelles suivantes (fig. 15b) :

A) TOP BAR (barre supérieure) : c'est la zone visuelle positionnée dans la partie supérieure de l'afficheur. Elle affiche la date, l'heure actuelle et les éventuelles icônes d'état (temporisateur d'allumage, signalisation d'alarmes, etc.).

B) WORKING AREA (zone de travail) : c'est la zone visuelle principale subdivisée horizontalement en trois secteurs ; à chaque secteur est associé un paramètre de cuisson qui peut être modifié directement en appuyant sur les touches neutres correspondantes. Cette

zone visuelle est également utilisée pour afficher les rubriques de menu et les différentes pages-écrans de sélection (programmes, éclairage, etc.) et en cas d'anomalie, elle affiche l'erreur relevée.

C) TOP BAR (barre d'état) : c'est la zone visuelle positionnée dans la partie inférieure de l'afficheur. Elle est représentée par une étiquette colorée qui peut afficher : l'état actuel de l'équipement (« en réchauffage », « en préparation », « four prêt » et « en cuisson ») et les icônes d'état de l'équipement (modalité manuelle/programmes, état vapeur, position soupape des vapeurs, état hotte d'aspiration si elle est prévue, etc.).

Pour améliorer l'expérience de l'utilisateur, l'interface utilisateur associe à chaque fonction / état de l'équipement, grâce au potentiel de l'afficheur graphique, une couleur particulière qui permet à l'utilisateur de connaître à tout instant l'état de cette dernière :

- BLANC : modalité de cuisson standard
- VERT : fonction standby active
- ORANGE : fonction booster active
- BLEU CLAIR : menu, sélections programmes
- ROUGE : alarme

Les six touches neutres disposées à droite et à gauche de l'afficheur graphique (fig.15b part. 2), peuvent avoir les fonctions principales suivantes :

- + : augmenter paramètres
- : diminuer paramètres
- ↑ : déplacer sélection « En haut »
- ↓ : déplacer sélection « En bas »
- : déplacer sélection à « Droite »
- ← : déplacer sélection à « Gauche »
- √ : ok, confirmer sélection
- ↵ : annuler, retour sans confirmation (« return »)

et d'autres symboles décrits ci-après

REMARQUE: LCD non TOUCH SCREEN. D'éventuelles pressions sur l'afficheur peuvent l'endommager irréversiblement, en compromettant le bon fonctionnement de l'ensemble de l'équipement.

Quand l'interrupteur général 0/1 est allumé, l'écran graphique et l'interrupteur général s'illuminent. A l'allumage, l'écran graphique après avoir visualisé pendant quelques secondes la page initiale affiche directement l'écran principal (fig.24a) où figurent les paramètres relatifs à la dernière cuisson effectuée :

- A) Date
- B) Heure
- C) Température effective / point de réglage de fonctionnement
- D) Temps de cuisson
- E) Vapeur (peut-être exprimé en secondes « s », en millilitres « ml » ou en pour cent « % »)
- F) Représentation allumage/extinction des résistances
- G) Sélection préchauffage
- H) Ligne de texte avec message d'état explicatif / icônes d'état
- I) Indication de l'état de la fonction "Temporisateur Allumage"
- L) Indication de l'état « Signalisation Sonore » désactivée
- M) Indication de l'état « Anomalie présente »
en outre, la « barre d'état » est constitué par les icônes suivantes (fig. 24b) :
- N) Icône modalité Manuelle « M » ou Programmes « P »
- O) Icône vaporisation
- P) Icône de position soupape vapeurs (○ = ouverte ● = fermée)
- Q) Icône d'état hotte d'aspiration (si elle est prévue)

REMARQUE: L'équipement électronique permet une régulation plus précise et ponctuelle du four. Cependant, par sa nature, c'est un équipement plus délicat que le traditionnel.

Pour une meilleure conservation, il est conseillé d'activer la touche du panneau électrique par une légère pression des doigts en évitant les coups de pression excessifs.

Le four permet de régler la température de cuisson, la température de préchauffage, le temps de cuisson et la quantité de vapeur injectée dans la chambre de cuisson. Pour de plus amples informations sur la fonction « Préchauffage », voir le paragraphe 3.2.2.3.

Dans cette modalité, on peut utiliser le four en gestion « MANUELLE » et « PROGRAMMES » rappelant l'exécution d'un des programmes de cuisson présents en mémoire.

• ALLUMAGE AVEC SAISIE MANUELLE DES PARAMÈTRES

Au démarrage, la page-écran principale affiche les paramètres de cuisson en rouge (fig. 24a). Pour saisir les valeurs souhaitées, agir directement sur les touches « + » et/ou « - » pour augmenter et/ou diminuer le paramètre. Régler ensuite la température, le temps de cuisson souhaité et éventuellement la quantité de vapeur à injecter dans la chambre de cuisson. Une fois que les valeurs souhaitées ont été

fixées, aucune confirmation n'est nécessaire car le paramètre est enregistré et activé en temps réel.

La température de la chambre de cuisson est réglée pour une température maximale de 270°C (518°F). Si ce plafond est dépassé à cause d'une anomalie, le thermostat de sécurité intervient et bloque immédiatement le fonctionnement du four en l'éteignant. L'écran affichera la page relative à l'alarme qui s'est vérifiée (fig. 28).

La signalisation, aussi bien acoustique que visuelle, reste active jusqu'à ce que l'on appuie sur la touche OK. Attendre que le four refroidisse. Dévisser le capuchon du thermostat de sécurité (fig. 20 dét. 3)) et pratiquer une pression.

Le bouton réarmera le thermostat et après avoir appuyé sur la touche « Start / Stop » le four repartira normalement.

Repositionner le capuchon de protection sur le thermostat de sécurité pour éviter que ce dispositif puisse se détériorer et compromettre le fonctionnement du four.

ATTENTION! Si cette opération est effectuée quand le four est encore chaud sans attendre le refroidissement, le thermostat de sécurité manuel ne permettra pas le réarmement du four.

Quand des anomalies se produisent, il faut demander l'intervention du Service d'Assistance Technique.

Le temps de cuisson est sélectionnable de 1 minute à 10 heures.. En appuyant de façon consécutive sur la touche « - » le paramètre « Temps » disparaît, sur la touche « + » correspondante s'affiche l'icône d'un temporisateur (fig. 24d rep. U) pour indiquer que la modalité « Manuel pure » a été activée (voir point 3.2.2.2). Appuyer sur la touche présentant cette icône pour réactiver la modalité « Standard » en sélectionnant le temps de cuisson souhaité.

Le préchauffage est sélectionnable de 0 à 30°C (54°F) et il indique le nombre de degrés supplémentaires que le four doit ajouter par rapport à la température sélectionnée avant de commencer la cuisson. Pour modifier le paramètre, accéder à MENU, sélectionner PRÉCHAUFFAGE, appuyer sur OK, sélectionner la valeur souhaitée et appuyer sur « OK » pour confirmer. La page-écran principale sera mise à jour avec la nouvelle valeur de préchauffage saisie. Pour de plus amples informations sur la fonction « Préchauffage », voir le paragraphe 3.2.2.3.

NOTE : L'absence de la valeur sur la page-écran indique que le préchauffage n'est pas actif, c'est-à-dire qu'il est réglé sur 0.

La quantité de vapeur peut être exprimée en secondes « s », en millilitres « ml » ou en pour cent « % » en fonction des préférences de l'utilisateur (voir le point 3.3.7.1). Selon une sélection prédéfinie, on peut la régler entre 1 et 10 secondes. En appuyant de façon consécutive sur la touche « - » le paramètre « Vapeur » disparaît, sur la touche « + » correspondante s'affiche l'icône de la vapeur (fig. 24d rep. V) pour indiquer qu'une éventuelle insufflation fournira la quantité de vapeur standard saisie parmi les sélections « Avancées » (voir le point 3.3.7.1). Appuyer sur ses touches (fig. 24d rep. V) pour sélectionner éventuellement une quantité de vapeur différente de la valeur standard.

REMARQUE: L'absence de la vue principale de l'information sur la quantité de vapeur N'indique PAS que la fonction est désactivée mais qu'on obtiendra la quantité de vapeur standard configurable parmi les sélections « Avancées » décrites au point 3.3.7.1.

Pour activer les résistances et donc démarrer la phase de réchauffage de la chambre de cuisson, appuyer sur la touche « Start/Stop » comme le suggère la ligne de texte avec les messages explicatifs (barre d'état) à travers le message « APPUYER SUR START ». À l'allumage, l'éclairage de la chambre de cuisson s'active automatiquement. L'activation des résistances est toujours indiquée sur l'afficheur en temps réel par le symbole de l'« éclair » (fig. 24a rep. F) situé à droite de la température sélectionnée / mesurée. La représentation graphique, à travers la fréquence de clignotement de l'éclair, qui augmente ou diminue, fournit aussi l'information sur le niveau de puissance engagé par les résistances à tout instant. Au cours de la phase initiale à l'allumage des résistances, la barre d'état affiche le message « RÉCHAUFFAGE ». Ce message alterne avec d'autres informations comme l'estimation du temps que le four mettra pour atteindre la température sélectionnée (« PRÊT EN xx MIN ») et l'affichage des icônes d'état (l'icône « M » par exemple indiquera qu'on est en train de travailler en modalité manuelle)(fig. 24b rep. N).

REMARQUE: L'estimation du temps nécessaire au four pour atteindre la température souhaitée est fournie à titre indicatif et elle varie sensiblement en fonction des paramètres sélectionnés en phase d'allumage.

En outre, au cours de cette phase, l'afficheur alterne l'affichage de la température réelle avec la température sélectionnée.

Au cours de cette phase, on peut modifier à tout moment les paramètres de cuisson saisis en agissant directement sur les touches « + » et / ou « - » correspondantes pour augmenter et / ou diminuer les paramètres. Pour

la saisie du paramètre « Température », étant donné que l'afficheur alterne la température sélectionnée avec la température mesurée, à la première pression sur la touche « + » et / ou « - » correspondante, la sélection actuelle (« Température Sélectionnée ») s'affiche en rouge puis les pressions successives modifient le paramètre.

Si une température trop élevée par rapport à la température souhaitée est atteinte, abaissant la température sélectionnée, la barre d'état indiquera le message « EN PRÉPARATION » à la place du message « RÉCHAUFFAGE », ouvrir éventuellement la porte pour favoriser le refroidissement du four.

REMARQUE: Les messages en « RÉCHAUFFAGE » et « EN PRÉPARATION » ne conditionnent pas le démarrage de la cuisson qui est toujours possible en appuyant sur la touche « Start/Stop » mais il s'agit de messages d'utilité à l'attention de l'utilisateur.

S'il est nécessaire d'arrêter la phase de réchauffage / préparation, enfoncer la touche « Start/Stop » pendant au moins 5 secondes pour mettre les résistances hors tension et mettre l'équipement en STOP.

- **ALLUMAGE AVEC UTILISATION D'UN PROGRAMME**

La modalité Programmes permet de travailler en modalité « automatique », c'est-à-dire en ayant la possibilité d'enregistrer et/ou de rappeler de la mémoire (interne ou externe) des programmes de cuisson dont les paramètres ont été préalablement établis. Chaque programme de cuisson peut mémoriser le préchauffage et jusqu'à 9 phases (steps), caractérisée chacune par : 1 température, 1 temps, possibilité d'injecter la quantité de vapeur souhaitée, possibilité de déterminer la position de la soupape d'évacuation des vapeurs, possibilité d'activer la fonction « Power Booster ».

Choisir le programme souhaité en appuyant sur la touche « P » pour accéder à la liste des programmes, avec les touches flèche sélectionner le programme souhaité et appuyer sur « OK » ; . Appuyez sur « OK » pour confirmer le choix ou sur « RETURN » pour revenir à la liste des programmes.

La page-écran principale sera modifiée comme celle illustrée dans la fig. 24c caractérisée par la présence du nom du programme sur la barre d'état, alternant le message APPUYER SUR START et les icônes d'État. En outre, si le programme prévoit une image, celle-ci sera visible en dessous du temps de cuisson. En présence de plusieurs phases de cuisson, ce dernier représente le temps total du programme. Plus à gauche s'affiche le nombre total des phases qui composent le programme sélectionné avec la notation x/X.

Pour activer les résistances et lancer ainsi la phase de réchauffage de la avec les paramètres du programme sélectionné, appuyer sur la touche « Start/Stop ».

- **PHASE DE CUISSON**

Ce n'est que lorsque la température du four a atteint la température souhaitée (à moins qu'un « Delta T » n'ait été sélectionné) plus l'éventuelle correction du préchauffage, qu'une signalisation sonore intermittente se déclenche indiquant qu'on peut commencer la cuisson. À partir de là jusqu'au début de la cuisson, la barre d'état affichera le message FOUR PRÊT et le four restera à la température de préchauffage sélectionnée. Sur l'afficheur, l'affichage de la température cesse de clignoter et devient blanche.

Ouvrir la porte et enfourner. Après l'enfournement, à la fermeture de la porte, le temporisateur de cuisson s'active en automatique en cas d'utilisation en modalité MANUELLE ou en modalité PROGRAMMES (voir fonction « PORTE AUTOMATIQUE » au point 3.3.7.1).

Au cours de la cuisson, l'afficheur indique le paramètre « Temps » qui diminue au fil du temps ; plus bas, s'affiche une ligne rouge qui se consume au fur et à mesure que le temps passe, les icônes d'état sur la barre d'état avec le four allumé, restent fixes.

Au cours de cette phase, on peut corriger les paramètres de cuisson en temps réel en agissant sur les touches « + » et « - » correspondantes pour modifier la température et pour augmenter / diminuer le temps. Durant la cuisson, la quantité de vapeur n'est modifiable qu'en modalité manuelle.

Quoi qu'il en soit, les valeurs modifiées durant la cuisson n'auront d'effet que sur la cuisson en cours tandis que les données présentes au début de la cuisson ne seront pas modifiées. Pour les modifier, suivre les instructions du paragraphe 3.2.2.1.

Durant la cuisson, les éventuelles ouvertures de la porte, indiquées par une icône spécifique, mettent température de cuisson en pause. Le temporisateur reprend le comptage à la refermeture de la porte.

Au terme du temporisateur de cuisson, une signalisation sonore indique que la cuisson est terminée et qu'on peut défourner le produit. L'afficheur indique par intermittence l'icône du temporisateur échu (fig. 24d).

ATTENTION! Malgré l'échéance du temporisateur, le four continu à cuire pour permettre éventuellement d'achever la cuisson du produit, si besoin est ! S'il est nécessaire de prolonger les temps de cuisson, appuyer sur la touche « Temporisateur » (fig. 24d rep. U) pour ajouter les minutes manquantes.

En ouvrant la porte en modalité automatique, la distribution de la puissance des résistances est désactivée (voir fonction « PORTE AUTOMATIQUE » au point 3.3.7.1). L'afficheur indique une icône de STOP (fig. 24e). Défourner le produit et fermer la porte. À la fermeture, l'afficheur indique un message textuel demandant si l'on souhaite continuer à cuire ou si le processus de cuisson est terminée. En appuyant sur « OK », on passe à d'autres cuissons, l'afficheur repropose les dernières sélections utilisées au cours du dernier cycle de cuisson, attendre que le four atteigne la température sélectionnée puis procéder à l'enfournement successif. Cette phase peut changer de programme de cuisson, le modifier ou passer à la saisie manuelle des paramètres de cuisson. Si l'on souhaite en revanche arrêter la cuisson, appuyer sur « RETURN ». Le four s'arrête et l'éclairage automatique est désactivé.

S'il est nécessaire d'arrêter le programme avant l'échéance du temps sélectionné, appuyer sur la touche « Start / Stop », un message textuel sur l'afficheur demande de confirmer la fermeture du programme en cours. Appuyer sur « OK » pour terminer ou sur « Retour » pour continuer la cuisson en cours.

- **INJECTION MANUELLE DE VAPEUR**

La touche « Steam » actionne la vanne d'introduction de la vapeur dans la chambre de cuisson. À chaque pression, de la vapeur sort pendant la durée sélectionnée dans la fig. 24a rep. Si aucune valeur n'est présente, la durée sera celle préétablie parmi les sélections avancées (voir le paramètre « VAPEUR MANUEL » au point 3.3.7.1). L'icône d'état de la vapeur (fig. 24b. rep. O) s'allume pendant tout le cycle.

En outre, à l'intérieur d'un programme de cuisson, les insufflations prévues par le programme sont complétées par la possibilité d'injecter de la vapeur manuellement suivant la procédure qu'on vient de décrire.

La vaporisation ne s'active qu'après le dépassement de la température de 120 degrés.

- **FONCTION « ECO STAND-BY »**

La fonction « Eco Stand By » permet de maintenir le four chaud en réduisant la consommation d'énergie électrique, une solution idéale dans les phases de pause momentanée des opérations de cuisson.

L'économie d'énergie s'obtient en dirigeant opportunément l'allumage des résistances à des valeurs paramétrées par le Fabricant qui garantissent que le four n'atteigne pas une température trop basse.

Pour sélectionner/ désélectionner la fonction appuyer sur la touche « STAND BY ». Après l'activation, l'écran devient VERT et une icône spécifique s'affiche à gauche des paramètres de cuisson.

REMARQUE: La fonction « Stand-by » est assimilable à un état de « repos surveillé » de l'appareil et, en tant que telle, elle ne peut pas être utilisée en phase de cuisson, au risque d'obtenir une qualité insatisfaisante.

REMARQUE: La fonction ne peut être activée que si le four est en modalité RÉCHAUFFAGE, EN PRÉPARATION ou en modalité FOUR PRÊT.

On peut permettre l'activation automatique de la fonction « Standby » si le four n'est pas utilisé pendant une période préétablie. Pour utiliser cette fonction, accéder à MENU, sélectionner ECO STANDBY pour accéder aux sélections suivantes :

- « Auto Eco Stand-by » : lorsque le drapeau est actif, la fonction Stand-by est automatiquement activée si le four n'est pas utilisé pendant le temps « Retard Eco Standby » (fonction active par défaut).
- « Retard Eco Standby » : c'est le temps exprimé en minutes au bout duquel le Standby s'active automatiquement si « Auto Eco Standby » est actif.
- « Auto-extinction » : lorsque le drapeau est actif, l'activation automatique du Standby comporte une désactivation complète des résistances, équivalant au STOP du four.

- **FONCTION « POWER BOSTER »**

La fonction « Power Booster » permet d'utiliser toute la puissance disponible du four ; c'est la solution idéale en cas de charge de travail importante et continue exigeant un fonctionnement de l'équipement à la vitesse maximale.

Cela est possible grâce à un contrôle électronique qui peut engager toute la puissance installée en pilotant opportunément l'allumage des résistances tout en préservant les valeurs saisies par l'utilisateur.

Pour activer/ désactiver la fonction appuyer sur la touche « BOOSTER ». Après l'activation, l'écran devient ORANGE et une icône spécifique s'affiche à gauche des niveaux des paramètres de cuisson.

REMARQUE: La fonction peut être activée uniquement si le four est en modalité START.

3.2.2.1 SÉLECTION « PROGRAMMES »

L'utilisation en modalité Programmes permet à l'opérateur de travailler en modalité « automatique », c'est-à-dire en ayant la possibilité d'enregistrer et/ou de rappeler de la mémoire des programmes de cuisson dont les paramètres ont été préalablement saisis. Chaque programme de cuisson peut mémoriser 1 préchauffage et jusqu'à 9 phases (steps), caractérisée chacune par : 1 température, 1 temps, possibilité d'injecter la quantité de vapeur souhaitée, possibilité de déterminer la position de la soupape d'évacuation des vapeurs, possibilité d'activer la fonction

« Power Booster ». En outre, une image peut être associée à chaque programme.

La présence d'un programme en exécution s'affiche sur la « barre d'état » à partir du nom du programme et de l'icône associée au programme (si elle est prévue).

Pour la gestion des Programmes, accéder au menu dédié. Appuyer sur la touche MENU, sélectionner la rubrique « PROGRAMME » avec les touches « SÉLECTION » (↑ et ↓) puis appuyer sur OK pour accéder aux sous-menus.

Sur l'afficheur, en faisant défiler la liste à l'aide des touches « SÉLECTION », on peut sélectionner les rubriques suivantes :

- « Récents » : affiche la liste des derniers programmes utilisés ;
- « Rechercher par image » : affiche la liste avec les images des programmes disponibles en mémoire ;
- « Rechercher par nom » : filtre le choix des programmes sur la base du mot introduit ;
- « Introduire nouveau » : lance la procédure pour la création d'un nouveau programme ;
- « Modifier » : lance la procédure pour la modification d'un programme existant ;
- « Éliminer » : lance la procédure pour l'élimination d'un programme existant ;
- « Importer USB » : lance la procédure pour l'importation dans la mémoire interne de programmes mémorisés sur un dispositif USB externe
- « Exporter USB » : lance la procédure pour la copie des programmes existants dans la mémoire interne sur un dispositif USB externe.
- « Programmes par défaut » : lance la procédure de rétablissement des programmes prédéfinis du Fabricant.

• RÉCENTS

C'est la fonction qui propose les 6 derniers programmes utilisés en les disposant graphiquement de manière à ce qu'à chaque touche neutre corresponde la sélection d'un programme (fig. 25a). Sélectionner le programme souhaité avec la touche correspondante et lancer la phase de réchauffage / cuisson en utilisant les paramètres du programme choisi.

• RECHERCHE PAR IMAGE

C'est la fonction qui énumère tous les programmes présents en mémoire, en les énumérant graphiquement par groupe de six programmes pour chaque page-écran (fig. 25b). Ils sont énumérés dans l'ordre d'introduction, du plus ancien au plus récent. Sélectionner le programme souhaité avec les touches « SÉLECTION » puis appuyer sur « OK » pour le mettre en exécution et lancer la phase de réchauffage / cuisson en utilisant les paramètres du programme choisi.

• RECHERCHE PAR NOM

C'est la fonction qui permet de rechercher un programme en frappant le nom ou une partie de ses initiales. Sur le clavier alphanumérique proposé à l'écran (fig. 25c), composer le nom en sélectionnant les caractères souhaités au moyen des touches « SÉLECTION » et en confirmant les différents caractères en appuyant sur « OK ». Au terme de l'introduction du mot-clé, sélectionne FINE/END, appuyer sur « OK ». Une liste de noms présents en mémoire dont les initiales correspondent aux mots introduits s'affichent. Sélectionner le programme souhaité au moyen des touches « SÉLECTION » puis appuyez sur « OK » pour afficher la récapitulation du programme sélectionné. On peut faire défiler la page-écran de récapitulation au moyen des touches ↓ ou ↑ si le nombre des phases dépasse le nombre maximal qui peut être affiché. Confirmer avec « OK » pour exécuter le programme et lancer la phase de réchauffage / cuisson en utilisant les paramètres du programme choisi. Appuyer sur « RETURN » pour revenir à la page-écran précédente.

REMARQUE: Si l'on frappe une série de caractères qui ne correspond à aucun nom présent en mémoire, les programmes les plus proches de la recherche effectuée seront proposés dans la liste!

• INTRODUIRE NOUVEAU

La première page-écran de la procédure d'introduction d'un programme demande l'introduction du nom du programme (fig. 26a). Un curseur clignotant dans la partie supérieure de l'afficheur indique qu'on doit introduire la première lettre du nom. Utiliser le clavier pour sélectionner la lettre souhaitée avec les touches « SÉLECTIONS » puis appuyer sur « OK » pour confirmer la lettre et passer au caractère successif et ainsi de suite. S'il faut effacer la dernière lettre introduite, sélectionner CANCEL/DEL et appuyer sur « OK ». Pour terminer l'introduction du nom et passer à la page-écran suivante, sélectionner FIN/END et appuyer sur « OK ». On accède ainsi à la deuxième page-écran de programmation qui demande l'introduction du préchauffage (fig. 26b). Utiliser les touches « + » et « - » pour sélectionner ce paramètre puis confirmer avec la touche « OK ». Dans la partie inférieure, la ligne correspondant au « H » (heating) est complétée avec la valeur saisie. On passe ainsi à la page-écran d'introduction des phases de cuisson successive (steps). On peut programmer jusqu'à 9 phases. sélectionner ensuite la température de la phase « 1 » (fig. 26c) avec les touches « + » et « - » correspondantes puis établir la position de la soupape d'évacuation des vapeurs avec la touche « Valve » (fig. 15b rep. 3) : à chaque pression l'état ouvert / fermé de l'icône change. si la phase a besoin de vapeur, appuyez sur la touche « Steam » (fig. 15b rep. 5) pour activer / désactiver la vapeur au cours de cette phase. Au cours de la phase actuelle, on peut également activer la fonction « Power Booster » en appuyant sur la touche « Booster » (fig. 15b rep. 7) : à chaque pression l'icône est activée / désactivée. En confirmant cet ensemble de sélections en appuyant sur « OK » (symbole √), la ligne correspondant à la phase « 1 » est complétée avec les valeurs sélectionnées. Passer au réglage de la durée de la phase avec les touches « + » et « - » (fig. 26d). Confirmer avec « OK » (symbole √) pour mémoriser le temps sélectionné. Si la phase a été caractérisée par l'introduction de vapeur, régler la quantité de vapeur avec les touches « + » et « - » (fig. 26e). En confirmant cet ensemble de sélections en appuyant sur « OK » (symbole √), la ligne correspondant à la phase « 1 » est complétée et on passe à la phase successive « 2 ». Passer à la personnalisation de la phase « 2 » et des phases successives en suivant la procédure qu'on vient de décrire. Pour terminer l'introduction des phases, appuyer sur la touche « Enregistrer » représentée par l'icône d'un disque (fig. 26f rep. A).

REMARQUE: Un programme doit être constitué par 1 phase au moins pour pouvoir être mémorisé !

Au cours de l'introduction des paramètres d'une phase, appuyer sur la touche « Éliminer » représentée par l'icône d'une poubelle (fig. 26f rep. B) pour nettoyer les paramètres qu'on vient d'introduire si des erreurs ont été commises.

Pour terminer la programmation, sélectionner l'image associée au programme dans un ensemble d'icônes préchargées. En confirmant avec la touche « OK », on affiche la récapitulation du programme avec toutes les phases introduites précédemment (fig. 26g), en haut s'écrit la durée totale de l'ensemble du programme et l'icône qui y est associée. Appuyer sur « OK » pour l'exécuter, sur « RETURN » pour remonter aux pages-écrans précédentes.

• MODIFIER

On peut modifier un programme de trois façons :

- Modification directe
- Modification à partir de « Récapitulation programme »
- Modification à partir du « Menu Programmes »

Quand le four se trouve dans un état différent de la cuisson est en modalité « Programmes », effectuer l'opération de modification directe en maintenant la touche « P » enfoncée pendant quelques instants jusqu'à ce que la page écran de modification s'affiche à l'écran (fig. 26h).

En alternative, appuyer sur la touche P pour accéder à la liste des programmes, sélectionner le programme souhaité pour accéder à la récapitulation du programme (fig. 26g). Appuyer sur la touche « Modifier » représentée par l'icône d'un crayon (fig. 26g rep C) pour ouvrir la page-écran de modification (fig. 26h).

En outre on peut accéder MENU, sélectionner « Programmes », appuyer sur « OK », sélectionner « Modifier », confirmer avec « OK ». À présent, le clavier s'affiche pour effectuer une « RECHERCHE PAR NOM ». Voir le point précédent pour effectuer la recherche, puis sélectionner le programme qu'on souhaite modifier.

Quoi qu'il en soit, une fois que la page-écran de modification est ouverte (fig. 26h), sélectionner la phase qu'on souhaite modifier avec la touche ↓. Choisir une des solutions suivantes pour la phase sélectionnée :

- « Modifier » représenté par l'icône d'un crayon (fig. 26h rep. E) pour modifier les paramètres de la phase sélectionnée suivant la procédure décrite dans « INTRODUIRE NOUVEAU » ;
- « Éliminer » représenté par l'icône d'une corbeille (fig. 26h rep. F) pour éliminer la phase sélectionnée ;
- « Ajouter phase » représentée par l'icône dans la fig. 26h rep. G pour ajouter une phase de cuisson après la phase sélectionnée. passer à l'introduction des paramètres souhaités suivant la procédure décrite dans « INTRODUIRE NOUVEAU » ;
- « Enregistrer » représenté par l'icône d'un disque (fig. 26h rep. H) pour mémoriser les modifications apportées ;
- « Return » pour annuler.

• ÉLIMINER

On peut éliminer un programme de différentes façons :

- Élimination à partir de « Récapitulation programme »
- Élimination à partir du « Menu Programmes »

Appuyer sur la touche P pour accéder à la liste des programmes, sélectionner le programme souhaité pour ouvrir la page-écran de récapitulation (fig. 26g). Appuyer sur la touche « Éliminer » représentée par l'icône d'une corbeille (fig. 26g rep. D), appuyer sur « OK » pour confirmer, sur RETURN pour annuler.

En alternative, accéder au MENU, sélectionner « Programmes », appuyer sur « OK », sélectionner « Éliminer », appuyer sur « OK ». Effectuer une « RECHERCHE PAR NOM », sélectionner le programme qu'on a l'intention d'éliminer avec les touches « SÉLECTION » et appuyer sur « OK ». Confirmer l'élimination avec « OK » ou annuler l'opération en appuyant une ou plusieurs fois sur la touche « RETURN ».

• IMPORTER USB

Introduire le dispositif USB dans la fente présente du côté droit de l'équipement après avoir enlevé le bouchon de protection. L'afficheur indique la liste des répertoires présents dans le dispositif USB. La rubrique <ROOT> indique le premier niveau du file system. Sélectionner le répertoire où résident les programmes à importer avec les touches « SÉLECTION ». Les touches « + » et « - » entrent et sortent respectivement du répertoire sélectionné. Appuyer sur la touche « OK » pour effectuer l'opération d'importation. Un message affiche le nombre de programmes correctement copiés du dispositif USB à la mémoire du four. Extraire les dispositifs USB et repositionner le bouchon enlevé précédemment.

REMARQUE: le message <NO DIRECTORY> indique que le dispositif USB est absent ou qu'il n'a pas été introduit correctement dans la fente.

• EXPORTER USB

Introduire le dispositif USB dans la fente prévue présente du côté gauche du tableau de commande après avoir enlevé le bouchon de protection. L'afficheur indique la liste des répertoires présents dans le dispositif USB. La rubrique <ROOT> indique le premier niveau du file system. Sélectionner le répertoire où résident les programmes à exporter avec les « SÉLECTION ». Les touches « + » et « - » entrent et sortent respectivement du répertoire sélectionné. Appuyer sur la touche « OK » pour effectuer l'opération d'exportation. Un message affiche le nombre de programmes correctement copiés de la mémoire du four au dispositif USB. Extraire les dispositifs USB et repositionner le bouchon enlevé précédemment.

REMARQUE: le message <NO DIRECTORY> indique que le dispositif USB est absent ou qu'il n'a pas été introduit correctement dans la fente.

• PROGRAMMES PAR DÉFAUT

Exécuter cette procédure pour rétablir les programmes prédéfinis du fabricant. Appuyer sur la touche « OK » pour effectuer l'opération de rétablissement des programmes.

NOTE : Les éventuels programmes présents en mémoire seront éliminés !

3.2.2.2 MODALITÉ « MANUEL PUR »

La modalité « Manuel pure » désigne la possibilité de gérer le four en utilisant uniquement la sélection d'une température sans l'utilisation du temporisateur de cuisson qui rythme généralement le début et la fin de la cuisson.

Activer cette modalité en appuyant de façon consécutive sur la touche « - » du paramètre « Temps » jusqu'à ce qu'il disparaisse, sur la touche « + » correspondante s'affiche l'icône d'un temporisateur (fig. 24d rep. U) pour indiquer que la modalité « Manuel pure » a été activée.

Lorsque le four est en STOP, appuyer sur cette touche pour réactiver la modalité « Standard » en sélectionnant le temps de cuisson souhaité.

REMARQUE: Cette modalité d'utilisation ne prévoit ni la fonction « Préchauffage » ni l'utilisation des « Programmes » !

3.2.2.3 PRÉCHAUFFAGE

Le préchauffage est la fonction qui permet au four d'atteindre une température supérieure à celle qu'on a l'attention d'utiliser pour cuire. La température de préchauffage est maintenue pendant tout le temps qui précède l'enfournement du produit, avant le démarrage de la cuisson. Il est utile de compenser les pertes de chaleur inévitable durant l'enfournement du produit en raison de l'ouverture de la porte.

Le préchauffage est exprimé comme la correction de la température sélectionnée et il est réglable de 0 à 30°C (54°F).

Exemple : température sélectionnée 180°C, préchauffage +20 il s'ensuivra que la température de préchauffage (phase précédant la cuisson) sera de 200°C tandis que durant la cuisson la température sera celle sélectionnée, c'est-à-dire 180°C.

L'information relative au préchauffage s'affiche graphiquement comme le sommet de la température sélectionnée (fig. 24a rep. G).

Pour modifier le paramètre, entrer dans MENU, sélectionner PRÉCHAUFFAGE, appuyer sur OK, sélectionner la valeur souhaitée avec les touches « + » et « - » et appuyer sur « OK » pour confirmer. La page-écran principale sera mise à jour avec la nouvelle valeur de préchauffage saisie.

REMARQUE: L'absence de la valeur sur la page-écran indique que le préchauffage n'est pas actif, c'est-à-dire qu'il est réglé sur 0.

3.2.2.4 EVACUATION DES VAPEURS

La soupape d'évacuation des vapeurs de cuisson est placée sur la droite de la partie arrière de la chambre de cuisson ; elle est commandée électriquement. Pour régler l'ouverture/fermeture de la soupape il faut appuyer sur la touche correspondante (fig.24 rep. B) et sur l'écran l'icône relative signalera l'état de la soupape même.

La soupape peut être réglée sur 2 positions différentes :

- (complètement fermée) (fig.24 rep. B)
- (complètement ouverte) (fig.24 rep. T).

L'ouverture/la fermeture de la soupape est une fonction à accès direct et elle peut donc être activée à tout moment.

REMARQUE: Chaque fois que les résistances sont rallumées en appuyant sur la touche « Start/Stop », la soupape commencera la procédure de mise à zéro s'arrêtant à la position de fermeture.

3.3 SÉLECTION COMPLÉMENTAIRE DE LA CHAMBRE DE CUISSON (uniquement sur les MODÈLES F50E-F100E)

L'appareil est équipé d'ultérieurs réglages accessibles à partir du menu principal. Pour accéder à ces fonctions, appuyer sur la touche « MENU » puis faire défiler la liste des rubriques avec les touches « SÉLECTION » jusqu'à la rubrique souhaitée. Appuyer sur « OK » pour entrer dans le sous-menu.

3.3.1 « HOTKEY »

Permet l'allumage et l'extinction de l'éclairage à l'intérieur de la chambre de cuisson. sélectionnez cette rubrique de menu pour gérer manuellement l'éclairage. L'état de l'éclairage est représenté graphiquement sur l'afficheur par la présence d'un symbole de coche à droite de la rubrique de menu. La présence du symbole indique que l'éclairage est allumé.

3.3.2 « HOTKEY »

La fonction « Hotkey » (touche « étoile ») est une touche personnalisable donnant un accès direct à une fonction spécifique au choix de l'utilisateur.

Accéder au menu « Hotkey » pour afficher la sélection actuelle représentée par la rubrique mise en évidence. Pour attribuer à la touche « Hotkey » une fonction différente de la fonction actuelle, déplacer le surlignement au moyen des touches « SÉLECTION » jusqu'à la rubrique souhaitée et appuyer sur la touche « OK » pour confirmer.

Au besoin, appuyer sur la touche "RETOUR" pour revenir à la page-écran principale.

Une pression sur la touche « Hotkey » active directement la fonction sélectionnée.

3.3.3 TEMPORISATEUR D'ALLUMAGE

Cette fonction permet de déterminer l'allumage temporisé du four en sélectionnant jusqu'à deux horaires différents d'allumage et d'extinction pour chaque jour de la semaine (fig. 27).

Sur l'afficheur, en faisant défiler la liste à l'aide des touches « SÉLECTION », on peut sélectionner les rubriques suivantes :

- « Activer/Désactiver » : active/désactive le temporisateur des allumages

- « Sélections » : gestion des heures d'allumage/extinction programmé. Faire défiler la liste avec les touches « SÉLECTION » jusqu'à la rubrique « Activer » et confirmer avec la touche « OK » pour activer cette fonction. En l'absence d'heures d'allumage/extinction, on est réorienté vers la page-écran « Sélections » pour introduire au moins un temps d'allumage/extinction.

Positionner le curseur avec les touches « SÉLECTION » sur le champ des heures relatives au jour de la semaine qu'on souhaite programmer. Les jours de la semaine sont disposés sur 4 pages. Les heures d'allumage sont représentées graphiquement par « ON », et les heures d'extinction par « OFF ». Les temps sont représentés graphiquement dans le format HH:MM. Le symbole //:// indique que l'allumage/extinction sont désactivés.

Utiliser les touches « + » et « - » pour augmenter/réduire le champ sélectionné. Dans le champ HH sélectionner le symbole « // » pour désactiver le temporisateur spécifique. Au terme de la sélection, confirmé avec la touche « OK ». Appuyer sur « RETURN » pour revenir à la page-écran précédente sans confirmer les modifications.

quand le temporisateur d'allumage est actif, la barre supérieure affiche l'icône « Temporisateur Allumage » (fig.24a dét. I) tandis que si le four est en STOP la barre d'état indique entre autres le message de l'allumage successif dans le format « ON jjj hh:mm ». En phase d'extinction, la barre d'état indique le message « OFF jjj hh:mm ».

Il suffit d'introduire dans le tableau des sélections un seul « On » pour activer la fonction : le four s'allume au premier « on » chronologiquement actif qu'il rencontrera à partir du moment de son activation

REMARQUE: Une sélection « On » qui ne prévoit aucune sélection « Off » conséquente est quoi qu'il en soit active : le four s'allume automatiquement à l'heure programmée et il faudra l'éteindre manuellement. De même, une sélection « Off » qui ne prévoit aucune sélection « On » antécédente est quoi qu'il en soit actif : le four s'éteint automatiquement à l'heure programmée, s'il avait été allumé manuellement.

À l'heure de la mise sous tension (ou de l'extinction), un signal sonore intermittent associé au clignotement de l'icône d'état de la minuterie informe que l'allumage (ou l'extinction) est imminent. Cet allumage (ou extinction) peut être interrompu au moyen de la touche Start/Stop.

ATTENTION! L'alarme sonore sert à signaler que l'appareil va se mettre en fonction, par conséquent quiconque se trouverait dans son rayon d'action pour une raison quelconque devra se placer à une distance de sécurité ou couper l'alimentation électrique ; toutes les personnes qui pourraient se trouver pour une raison quelconque à proximité de l'appareil doivent être informées de cette fonction et du risque correspondant afin de sauvegarder l'intégrité physique des personnes.

Lorsque le four entre en fonction (ou qu'il s'est éteint) à l'horaire prédefini par le temporisateur, la fonction « Temporisateur » reste opérationnelle. Par conséquent, si aucune modification n'est effectuée, une semaine après et à la même heure, le four s'allumera (ou s'éteindra).

REMARQUE: Si l'opérateur force l'allumage du four quand le temporisateur est activé avant que l'heure préétablie n'ait été atteinte, le four s'allume normalement ; quand l'heure d'allumage programmé sur le temporisateur est atteint, tout procède normalement (le four est déjà allumé donc aucune signalisation sonore n'est fournie) ; la même chose se produit si, à l'heure préétablie pour l'extinction le four est déjà éteint.

REMARQUE: Si une coupure d'électricité se vérifie quand le temporisateur est inséré (Black-out) aucun paramètre n'est modifié ; l'important est que l'électricité soit rétablie avant l'heure fixée pour l'allumage.

REMARQUE: Lorsque le four sous tension est à l'arrêt, il est muni d'une minuterie interne qui éteint automatiquement l'afficheur. La pression sur une touche quelconque active de nouveau la centrale. Lorsque l'interrupteur général est sur « 1 » et lorsque l'afficheur est éteint, s'assurer que la centrale n'est pas passée à cet état avant d'éteindre l'interrupteur. Activer la centrale en appuyant sur une touche quelconque puis passer au point 3.7.

3.3.4 RÉGLAGE DATE / HEURE

Pour régler la date et l'heure, utiliser les touches « SÉLECTION » pour se déplacer dans le champ à modifier. Utiliser les touches « + » et « - » pour augmenter/réduire le champ sélectionné. Appuyer sur la touche « OK » pour confirmer la modification. Appuyer sur « RETURN » pour revenir à la page-écran précédente sans confirmer les modifications.

Le format de représentation de l'heure est HH:MM. Le format de représentation de la date est JJ/MM/AA.

3.3.5 CHOIX DE LA LANGUE :

Faire défiler la liste avec les touches flèches jusqu'à la rubrique souhaitée et confirmer avec la touche OK. Appuyer sur « RETURN » pour revenir à la page-écran précédente sans confirmer les modifications.

3.3.6 SÉLECTION "PROGRAMMES"

Le four prévoit la possibilité de sélectionner/afficher les températures en degrés centigrades (°C) ou en degrés Fahrenheit (°F). La sélection actuelle est affichée sur la page-écran principale à droite de la température avec le symbole opportun.

Faire défiler la liste avec les touches flèches jusqu'à la rubrique souhaitée et confirmer avec la touche OK. Appuyer sur « RETURN » pour revenir à la page-écran précédente sans confirmer les modifications.

3.3.7 « HOTKEY »

Ce menu contient certaines informations relatives au four nécessaire en phase de demande d'Assistance.

Sur l'afficheur, en faisant défiler la liste à l'aide des touches « SÉLECTION », on peut sélectionner les rubriques suivantes :

- « Info » : elle affiche des informations relatives au Service, à la version du logiciel installée et à la configuration du four.

- « Mettre à jour logiciel » : lance la procédure de mise à jour du logiciel ;

ATTENTION! Procédure réservée au personnel formé et autorisé par le fabricant. L'opération peut compromettre le fonctionnement correct de l'équipement.

- « Reset » : « Reset » : lance la procédure de rétablissement partiel des sélections nominales (les éventuels Programmes présents sont maintenus en mémoire)

ATTENTION ! Procédure réservée au personnel formé et autorisé par le fabricant. L'opération peut compromettre le fonctionnement correct de l'équipement.

- « Default usine » : lance la procédure générale par défaut (les éventuels Programmes présents sont éliminés)

ATTENTION! Procédure réservée au personnel formé et autorisé par le fabricant. L'opération peut compromettre le fonctionnement correct de l'équipement.

- « Aligner » : lance la procédure d'alignement verticale du graphisme. Agir sur les touches « SÉLECTIONNER » pour déplacer le graphisme correspondant.

- « Alarmes » : affiche d'éventuelles erreurs en cours. La touche « SÉLECTIONNER EN HAUT » permet de faire défiler la liste des alarmes présentes. L'état de l'équipement en présence d'alarmes en suspens est identifié sur la barre d'état par l'icône d'état correspondante (fig.24a rep.M)

- « Logfile » : lance la procédure d'enregistrement des données de diagnostic sur un support USB externe.

- « Avancées » : affiche la page de configuration des sélections avancées. Voir le point 3.3.7.1.

- « Formater » : lance la procédure de formatage

ATTENTION! Procédure réservée au personnel formé et autorisé par le fabricant. L'opération peut compromettre le fonctionnement correct de l'équipement !

Confirmer la rubrique sélectionnée avec la touche « OK ». Appuyer sur « RETURN » pour revenir à la page-écran précédente sans confirmer les modifications.

3.3.7.1 SÉLECTION « AVANCÉES »

Accéder au MENU, sélectionner la rubrique ASSISTANCE, appuyer sur OK, sélectionner avec les touches « SÉLECTION » la rubrique AVANCÉE et accéder aux sélections avancées :

- « Porte automatique » : s'il est actif, il indique que l'actionnement de la porte démarre / termine la cuisson en modalité automatique. Désactiver cette fonction pour gérer manuellement le démarrage / la fin de la cuisson par l'intermédiaire de la touche Start / Stop. Le symbole √ à droite indique que la fonction est active.

- « Vapeur manuelle » : indique la quantité de vapeur qui est injectée dans la chambre de cuisson en cas d'injection manuelle, par l'intermédiaire de la touche « Steam » (fig. 15b rep. 5) ou si aucune sélection différente n'est spécifiée (fig. 24a rep. E). Sélectionner cette rubrique avec les touches SÉLECTION puis appuyez sur « + » et/ou « - » pour saisir la valeur souhaitée.
- « Delta Température Inférieure » : uniquement sur les modèle F100E, il s'agit de la correction de température appliquée à la température inférieure par rapport à la température supérieure Sélectionner cette rubrique avec les touches SÉLECTION puis appuyez sur « + » et/ou « - » pour saisir la valeur souhaitée.
- « Unité vapeur » : c'est l'unité de mesure utilisée pour l'injection de vapeur. Elle est exprimée en secondes mais d'autres unités de mesure peuvent être présentes. Sélectionner cette rubrique avec les touches SÉLECTION et appuyer sur « + » et/ou « - » pour saisir la valeur souhaitée.
- « Eco delta below » : indique le nombre de degrés en moins par rapport à la température sélectionnée pour que le four vise à la modalité « Eco stand-by ». Sélectionner cette rubrique avec les touches SÉLECTION puis appuyez sur « + » et/ou « - » pour saisir la valeur souhaitée.
- « Ouverture soupape » : indique en pour cent le mouvement que doit effectuer la soupape des vapeurs pour se positionner dans la position ouverte. Sélectionner cette rubrique avec les touches SÉLECTION puis appuyez sur « + » et/ou « - » pour saisir la valeur souhaitée.

3.3.8 AFFICHAGE DES ALARMES / SIGNALISATIONS

L'équipement dispose d'un système d'autodiagnostic avancé.

En cas d'anomalie relevées, les ALARMES suivantes peuvent s'afficher :

- **Alarme dépassement de la température maximale de sécurité** : Si la température interne dépasse le seuil maximal en raison d'une anomalie, le thermostat de sécurité qui bloque le fonctionnement de l'équipement intervient automatiquement ; après le refroidissement et la vérification qu'aucun composant n'a été endommagé, dévisser le capuchon de protection du thermostat de sécurité (fig. 20 rep. 3) et appuyer sur le bouton situé en dessous qui réarmera le thermostat ; repositionner le capuchon de protection pour éviter que le thermostat ne se détériore et ne compromette le fonctionnement de l'appareil.
- **Alarme panne Thermocouple** : indique que le thermocouple est endommagé ou déconnecté. L'afficheur identifie également le thermocouple endommagé.
- **Alarme Erreur Communication** : indique que la communication entre les cartes électroniques est compromise. Contrôler que les cartes sont correctement alimentées et que les connexions sont intactes.

Quand l'une de ces alarmes se déclenche, l'unité centrale électronique affiche le type d'alarme qui s'est vérifié et arrête l'appareil. Une page-écran s'affiche, identique à celle illustrée dans la fig.28 caractérisée par une icône représentant l'erreur au centre de l'afficheur (fig. 28 rep. A) sous laquelle se trouve un message textuel explicatif.

La signalisation sonore et visuelle persiste tant qu'on n'appuie pas sur la touche « OK » après quoi l'icône présente sur la barre d'état n'est pas éliminé aussi longtemps que l'anomalie n'a pas été résolue. En cas d'anomalie en suspens, on peut toujours afficher le type d'anomalie en accédant à la rubrique ALARME à partir du menu ASSISTANCE (voir 3.3.7).

ATTENTION! En cas de dysfonctionnement ou de panne de l'appareil, appuyer sur « OK », effectuer la procédure décrite au point 3.7.

Laisser refroidir l'appareil, interpellé l'assistance technique qui devra éliminer la cause de l'avarie et contrôler qu'aucun composant de l'appareil ne soit abîmé.

En cas d'anomalies, les SIGNALISATIONS suivantes peuvent s'afficher :

- **Anomalie Soupape Vapeurs** : indique un dysfonctionnement de la soupape des vapeurs ou du système d'actionnement / commande.
- **Surchauffe tableau électrique** : indique que la température du compartiment des composants électriques a dépassé le seuil limite.
- **Extinction anormale** : s'affiche à la mise sous tension et indique que la dernière extinction du four s'est produite de façon erronée, c'est-à-dire que les instructions fournies au paragraphe 3.7 n'ont pas été suivies.

ATTENTION! ne tenir compte de la signalisation d'extinction anormale QUE dans les cas suivants :

1. en présence d'une condition réelle de danger impliquant la mise hors tension de l'équipement au moyen de l'interrupteur principal (fig. 15b dét. D).

2. en présence d'une coupure temporaire et inattendue de courant pour des causes externes non imputables à l'utilisateur.

Dans tous les autres cas, exécuter correctement la procédure de mise hors tension de l'équipement, sous peine de l'endommager de façon irréversible !!

En cas de signalisation, la centrale affiche à l'écran le type de signalisation qui s'est vérifiée. En appuyant sur OK (fig. 28 rep. B), on prend acte de la signalisation visuelle et sonore (si présente) et le message disparaît. Au besoin, terminer la cuisson et contacter le service d'assistance.

3.4 MISE EN FONCTION DE L'ÉTUVE DE FERMENTATION SANS HUMIDIFICATEUR (Uniquement F45E-F50E)

Sur le montant droit antérieur de l'étuve se trouve un pupitre de commandes comme illustré figure 17.

1. Voyant lumineux (ON/OFF).
2. Interrupteur Marche/Arrêt de l'éclairage intérieur (light).
3. Thermostat de mise en marche et régulation

Pour mettre en fonction l'étuve, procédez comme suit :

- a) Allumer l'étuve de fermentation en tournant le thermostat (fig. 17 dét. 3), le témoin (fig. 17 dét. 1) s'allume.
- b) Régler la température souhaitée jusqu'à un maximum de 65°C.
- c) Pour éteindre l'étuve, mettre le thermostat à zéro (Fig.17 détail 3).

ATTENTION! Éviter le contact avec les résistances: elles peuvent causer des brûlures.

3.5 MISE EN FONCTION DE L'ÉTUVE AVEC HUMIDIFICATEUR

Sur le montant droit antérieur de l'étuve se trouve un pupitre de commandes comme illustré figure 18.

1. Interrupteur ON/OFF humidificateur
 2. Voyant lumineux étuve on/off (marche/arrêt).
 3. Interrupteur Marche/Arrêt de l'éclairage intérieur (light).
- a) Ajouter de l'eau dans le bac de l'humidificateur se trouvant à l'intérieur de l'étuve. L'eau doit atteindre un niveau de 2/3 cm. au-dessus de la résistance.

REMARQUE: Ne pas oublier de remplir le bac de l'humidificateur si possible avec de l'eau déminéralisée, afin d'obtenir l'humidité désirée.

- b) Allumer l'étuve de fermentation en tournant le thermostat (fig. 18 dét. 4), le témoin (fig. 18 dét. 2) s'allume.
- c) Régler la température souhaitée jusqu'à un maximum de 65°C.
- d) Appuyer sur l'interrupteur (fig.18 détail 1) afin d'activer la résistance de l'humidificateur.
- e) Une fois que la quantité d'humidité désirée à l'intérieur de l'étuve est obtenue, éteindre l'interrupteur (fig.18 détail 1). Si plus d'humidité était désirée, réactiver le même interrupteur.
- f) Pour éteindre les résistances de l'étuve, mettre le thermostat (fig.18 détail 4) à zéro.

ATTENTION! Éviter le contact avec les résistances : elles peuvent causer des brûlures.

3.6 MISE EN MARCHÉ DE L'ASPIRATEUR DE LA HOTTE

La hotte peut être fournie avec un aspirateur des vapeurs de cuisson. L'interrupteur de mise en marche de l'aspirateur se trouve sur la face avant droite de la hotte (fig. 23 dét. C).

- a) Actionner l'interrupteur pour activer l'aspiration.
- b) Pour arrêter l'aspiration, mettre l'interrupteur sur "0".

3.7 ARRÊT

F45E

- Éteindre en les prenant en position "0" les interrupteurs généraux du four (Fig. 15A partie 1), des cellules de levage (Fig. 17 part. 2-3) (Fig. 18 part. 1-3-4), de l'extracteur de hotte (Fig. 23 partie. C).
- Débrancher l'alimentation en éteignant les interrupteurs généraux à l'extérieur de l'appareil
- Ouvrir la porte du four.
- Fermez le robinet d'eau.

MODÈLES F50E-F100E

Pour éteindre l'équipement,procéder comme suit :

- **Enfoncer la touche STOP pendant quelques secondes.** L'afficheur indique une page-écran d'extinction. Attendre que l'afficheur s'éteigne.

- Éteindre les interrupteurs généraux de la chambre (fig. 15b dét. D), de la chambre de lavage (fig.17 dét.2-3) (fig.18 dét.1-3-4) et de l'aspirateur de la hotte (fig.23 dét. C).

ATTENTION ! L'extinction de la centrale doit se produire tel qu'on le décrit au point a) sous peine d'endommagements irréversibles de cette dernière.

- Déconnecter l'alimentation électrique en éteignant les interrupteurs généraux à l'extérieur du four.
- Ouvrir la porte du four.
- Fermer le robinet d'eau.

Lors de l'allumage successif l'écran se présentera dans l'état dans lequel il se trouvait au moment de l'extinction précédente.

4 ENTRETIEN QUOTIDIEN

4.1 OPÉRATIONS PRÉALABLES DE SÉCURITÉ

ATTENTION! Avant d'effectuer toute opération d'entretien, couper l'alimentation électrique en arrêtant les interrupteurs installés à l'extérieur du four et/ou de la cellule de fermentation et attendre que l'appareil atteigne la température ambiante. Utiliser toujours les dispositifs de protection opportuns (gants, lunettes...)

Toutes les mesures ci-dessous ont été conçues pour garantir la conservation du four et le non-respect de ces mesures pourrait endommager gravement la machine et en annuler la garantie.

4.2 NETTOYAGE ORDINAIRE

Après avoir effectué les opérations indiquées au point 4.1, pour le nettoyage suivre les instructions suivantes :

Chaque jour à la fin du travail, quand l'appareil a refroidi, enlever soigneusement les éventuels résidus résultant de la cuisson à l'aide d'un chiffon ou d'une éponge humectés, éventuellement avec de l'eau savonneuse et ensuite rincer et essuyer, en nettoyant les parties satinées en suivant le sens du satinage.

Exécuter un nettoyage approprié de tous les composants accessibles.

ATTENTION! Chaque jour éliminer soigneusement les éventuelles graisses qui auraient débordé en phase de cuisson car elles pourraient causer de possibles combustions et déflagrations.

ATTENTION! Ne lavez pas l'équipement avec des jets d'eau ou des nettoyeurs à vapeur. Éviter que l'eau ou les éventuels produits utilisés entrent en contact avec les parties électriques. Il est interdit d'utiliser pour le nettoyage des détergents dangereux pour la santé.

REMARQUE: Ne pas nettoyer les vitres des portes lorsqu'elles sont encore chaudes.

REMARQUE: En particulier, le verre de la chambre de cuisson est muni, à l'extérieur, d'une couche athermique ; pour éviter de l'endommager, ne jamais la nettoyer avec de la paille de fer, des produits abrasifs ou des détergents en poudre; utiliser exclusivement de l'eau savonneuse tiède.

Ne pas utiliser des solvants, détergents contenant des substances agressives (chlorées, acides, corrosives, abrasives, etc...) ou des outils pouvant abîmer les surfaces; avant la remise en marche s'assurer de ne pas avoir laissé dans l'appareil les produits ou les outils utilisés pour le nettoyage.

4.2.1 SOIN ET ENTRETIEN DE LA PLAQUE ANTIADHÉSIVE REMARQUE :

REMARQUE: A faire

- Manipuler les plaques antiadhésives avec précaution.
- Nettoyer exclusivement à l'eau chaude (en lave-vaisselle à 50°C max.); avec des produits à pH neutre, à l'aide de chiffons doux.
- Utiliser une pression de lavage inférieure à 5 bars.
- Sécher les plaques avant de les réutiliser.
- Prendre garde aux chutes et aux chocs lors de la manipulation.
- Ne pas les superposer.
- Stocker le produit propre et en lieu sain, sec et non poussiéreux.

REMARQUE: À éviter

- Ne jamais nettoyer les plaques antiadhésives avec des outils pointus ou abrasifs qui abîmeraient le traitement en altérant leur efficacité.
- Ne pas les laver à haute pression (plus de 5 bars) et ne pas utiliser de solutions alcalines ou agressives, ou encore à usage non alimentaire.
- Ne pas chauffer à vide.
- Ne pas utiliser les plaques mouillées ou humides.
- Ne pas utiliser les plaques à des températures supérieures à 220°.

4.3 PÉRIODES D'INACTIVITÉ

En cas de non utilisation de l'appareil pendant de longues périodes :

- le débrancher de l'alimentation électrique.
- le couvrir pour le protéger de la poussière.
- aérer fréquemment les locaux où il se trouve.
- procéder à un nettoyage avant de l'utiliser à nouvea

ATTENTION

LES INSTRUCTIONS SUIVANTES RELATIVES A L'“ENTRETIEN EXTRAORDINAIRE ” SONT STRICTEMENT RESERVEES AU PERSONNEL TECHNIQUE SPECIALISE MUNI D'UNE LICENCE SPECIFIQUE, RECONNU ET AGREE PAR LE FABRICANT.

5 ENTRETIEN EXTRAORDINAIRE

5.1 OPERATIONS PREALABLES DE SECURITE

ATTENTION! Toutes les opérations d'entretien et de réparation doivent être effectuées en adoptant des équipements appropriés contre les accidents et par un personnel qualifié reconnu et agréé par le fabricant.

Avant d'effectuer toute opération d'entretien, arrêter l'alimentation électrique en éteignant les interrupteurs installés à l'extérieur du four et/ou de l'étuve et après avoir débranché les câbles d'alimentation de leurs prises.

Toutes les précautions sont importantes pour la bonne conservation du four ; la non observation de ces précautions pourrait causer de graves dommages qui ne seraient pas compris dans la garantie et pourrait représenter une exposition à des risques.

ATTENTION! De façon régulière et dès la survenue d'anomalies de fonctionnement, l'appareil doit être contrôlé par un technicien spécialisé qui doit en vérifier l'état.

ATTENTION! Quelques-unes des opérations ci-après illustrées exigent la présence de deux personnes au moins.

5.2 NETTOYAGE GENERAL

Les opérations au point 5.1 ayant été exécutées, procéder au nettoyage ordinaire comme suit :

Procéder régulièrement au nettoyage général de l'appareil. Quand l'appareil a refroidi, enlever soigneusement tous les résidus résultant de la cuisson de tous les composants à l'intérieur et à l'extérieur à l'aide d'un chiffon ou d'une éponge humectés, éventuellement avec de l'eau savonneuse et ensuite rincer et essuyer, en nettoyant les parties satinées en suivant le sens du satinage.

ATTENTION! Éliminer régulièrement et soigneusement les éventuelles graisses qui auraient débordé en phase de cuisson car elles pourraient causer de possibles combustions et déflagrations.

ATTENTION! Ne lavez pas l'équipement avec des jets d'eau ou des nettoyeurs à vapeur. Éviter que l'eau ou les éventuels produits utilisés entrent en contact avec les parties électriques.

Il est interdit d'utiliser pour le nettoyage des détergents dangereux pour la santé.

REMARQUE: En particulier, le verre de la chambre de cuisson est muni, à l'extérieur, d'une couche athermique ; pour éviter de l'endommager, ne jamais la nettoyer avec de la paille de fer, des produits abrasifs ou des détergents en poudre; utiliser exclusivement de l'eau savonneuse tiède.

REMARQUE: Ne pas nettoyer les vitres des portes lorsqu'elles sont encore chaudes.

Ne pas utiliser des solvants, produits de lessive contenant des substances agressives (chlorées, acides, corrosives, abrasives, etc...) ou des outils pouvant abîmer les surfaces ; avant de mettre en marche s'assurer de ne pas avoir laissé dans l'appareil les produits ou les outils utilisés pour le nettoyage.

5.3 REMPLACEMENT DE PIÈCES DE LA CHAMBRE DE CUISSON

5.3.1 REMPLACEMENT DU MOTEUR

Une fois les opérations du point 5.1 exécutées, procéder de la façon suivante pour le changement du moteur : (Voir tableau A)

F45E-F50E-F100E

- Enlever le panneau postérieur en dévissant les vis de fixation.
- Ouvrir la porte et ôter la grille porte-plaques de D et la grille porte-plaques de G.
- Extraire la grille postérieure
- Retirer le ventilateur en dévissant la vis (dét. 13 pl. A)
- Débrancher les fastons du moteur.
- Extraire le moteur en dévissant les vis (dét. 16 pl. A)
- Effectuer les opérations inverses pour le remontage.

5.3.2 REMPLACEMENT DES RÉSISTANCES

Les opérations du point 5.1 exécutées, procéder de la façon suivante pour remplacer les résistances : (Voir pl.A)

F45E-F50E-F100E

- Enlever le panneau postérieur en dévissant les vis de fixation.
- Débrancher les fastons de la résistance.
- Ouvrir la porte et ôter la grille porte-plaques de D et la grille porte-plaques de G.
- Extraire la grille postérieure
- Dévisser les vis de la plaquette
- Extraire la résistance (dét.17 pl.A)
- Effectuer les opérations inverses pour le remontage.

5.3.3 REMPLACEMENT DU THERMOCOUPLE

Une fois les opérations du 5.1 exécutées, procéder de la façon suivante pour le remplacement du thermocouple : (Voir pl.A)

- Enlever le panneau postérieur en dévissant les vis de fixation.
- Remplacer le thermocouple (détail 12 pl.A) en le sortant de son logement ;
- Effectuer les opérations inverses pour le remontage.

5.3.4 REMPLACEMENT DU THERMOSTAT DE SECURITE

ATTENTION! Vérifier périodiquement la fonctionnalité du thermostat de sécurité.

Une fois les opérations du point 5.1 exécutées, procéder de la façon suivante pour le remplacement du thermostat de sécurité : (Voir pl.A)

F45E-F50E-F100E

- Dévisser le capuchon et l'écrou de fixation du thermostat (dét.3 pl.A) ;
- Enlever le panneau postérieur en dévissant les vis de fixation.
- Enlever le capteur du thermostat, placé à l'intérieur de la laine de roche isolante, en dévissant le cache de protection et en retirant avec une lame la partie de laine de roche concernée ;
- Sortir le thermostat et débrancher les fastons ;
- Remplacer le thermostat avec son capteur et la partie de laine de roche usagée si nécessaire ;
- Effectuer les opérations inverses pour le remontage.

5.3.5 REMPLACEMENT TELERUPTEUR

Une fois les opérations du point 5.1 exécutées, procéder de la façon suivante pour le remplacement du télérupteur :

F45E-F50E-F100E

- Enlever le panneau postérieur en dévissant les vis de fixation.
- Débrancher les fastons du télérupteur (dét. 7 pl. A)
- Remplacer le télérupteur en le décrochant de la barre oméga
- Effectuer les opérations inverses pour le remontage.

5.3.6 REMPLACEMENT DU TRANSFORMATEUR BASSE TENSION

Une fois les opérations du point 5.1 exécutées, procéder de la façon suivante pour le remplacement du transformateur :

F45E-F50E-F100E

- Enlever le panneau postérieur en dévissant les vis de fixation.
- Débrancher les fastons du transformateur (dét. 2 pl. A)
- Dévisser les vis de fixation ;
- Effectuer les opérations inverses pour le remontage.

5.3.7 REMPLACEMENT DU RELAIS 12V

Une fois les opérations du point 5.1 exécutées, procéder de la façon suivante pour le remplacement du relais :

F45E-F50E-F100E

- Enlever le panneau postérieur en dévissant les vis de fixation.
- Sortir le relais du sabot (dét.6 pl.A)
- Effectuer les opérations inverses pour le remontage.

5.3.8 REMPLACEMENT DU PYROMÈTRE (F45E seulement)

Une fois les opérations du point 5.1 exécutées, procéder de la façon suivante pour le remplacement du pyromètre :

- Enlever le panneau de commandes en dévissant les vis de fixation.
- Enlever le cache de protection du pyromètre numérique et les équerres de fixation ;
- Débrancher les connecteurs du pyromètre.
- Remplacer le pyromètre (dét.9 pl.A) ;
- Pour remonter, effectuer les opérations à rebours, en veillant à respecter les polarités de branchement des connecteurs.

5.3.9 REMPLACEMENT DES AMPOULES

Les opérations du point 5.1 exécutées, procéder de la façon suivante pour remplacer les lampes :

- Ouvrir la porte.
- Dévisser d'un quart de tour les deux vis (Fig.21 Détail A) de fixation du verre.
- Ouvrir délicatement le verre articulé sur la porte en permettant ainsi l'accès à la partie intérieure ;
- Extraire les ampoules (détails 27 pl. A) ;
- Remplacer les ampoules par des modèles de la même tension et puissance ;
- Effectuer les opérations inverses pour le remontage.

5.3.10 REMPLACEMENT INTERRUPTEUR GÉNÉRAL

Une fois les opérations du point 5.1 exécutées, procéder de la façon suivante pour le remplacement de l'interrupteur général :

F45E-F50E-F100E

- Enlever le panneau de commandes en dévissant les vis de fixation.
- Enlever le cache postérieur de protection sur le pupitre de commandes ;
- Débrancher les fastons de l'interrupteur ;
- Remplacer l'interrupteur (dét. 4 pl.A) ;
- Effectuer les opérations inverses pour le remontage.

5.3.11 REMPLACEMENT DU PROGRAMMATEUR CYCLIQUE À MOTEUR (Uniquement F45E-F50E-F100E)

Une fois les opérations du point 5.1 exécutées, pour le remplacement du programmeur cyclique à moteur, procéder de la façon suivante :

- Enlever le panneau postérieur en dévissant les vis de fixation.
- Débrancher les câbles électriques du programmeur (dét. 22, 23, pl.A)
- Dévisser les vis de fixation ;
- Effectuer les opérations inverses pour le remontage.

5.3.12 OUVERTURE DU VERRE INTERIEUR DE LA PORTE

Les opérations au point 5.1 ayant été exécutées, procéder comme suit :

- Ouvrir la porte
- Dévisser pour ¼ de tour les deux vis (Fig.21 Dét.A) de fixation du verre
- Ouvrir délicatement le verre fixé par une charnière à la porte, permettant ainsi d'accéder à la partie intérieure
- Exécuter les opérations inverses pour le remontage
- En cas de remplacement de la vitre de la chambre de cuisson, monter la vitre neuve en tournant la partie lisse vers l'intérieur de la chambre.
- Sur le modèle F50E-F100E, veiller à ce que le centre de la fente corresponde au centre de la poignée.

5.3.13 REMPLACEMENT DE LA CARTE LCD

Au terme des opérations du point 5.1 procéder comme suit pour le remplacement du pyromètre :

F50E-F100E

- Enlever le panneau de commandes en dévissant les vis de fixation.
- Enlever le cache de protection du pyromètre numérique et les équerres de fixation ;
- Déconnecter les connecteurs de la carte LCD.
- Remplacer la carte LCD (dét.9 tab.A) ;
- Pour le remontage, effectuer les opérations à rebours, en faisant attention à brancher les connecteurs selon les polarités correctes.

REMARQUE: Exécuter la procédure de « Par défaut usine » d de la centrale d'après le point 3.5.16.

5.3.14 REMPLACEMENT DE LA CARTE ÉLECTRONIQUE

Au terme des opérations du point 5.1 procéder comme suit pour le remplacement du pyromètre :

F50E-F100E

- Enlever le panneau postérieur en dévissant les vis de fixation.
- Déconnecter les connecteurs de la carte électronique.
- Remplacer la carte électronique (dét.38 tab.A) ;
- Pour le remontage, effectuer les opérations à rebours, en faisant attention à brancher les connecteurs selon les polarités correctes.

REMARQUE: Exécuter la procédure de « Par défaut usine » d de la centrale d'après le point 3.5.16.

5.3.15 PROCÉDURE DE « RESET » (uniquement les modèles F50E-F100E)

L'opération de RESET est utile pour rétablir les valeurs par défaut initiales de certains paramètres. Elle se distingue de l'opération de « PAR DÉFAUT USINE », décrite ci-après, par le fait qu'elle ne modifie pas le groupe des paramètres relatifs à la configuration actuelle, c'est-à-dire qu'elle n'altère pas les paramètres relatifs à la langue, à l'heure, à la date et au modèle sélectionné.

Pour exécuter la procédure de RESET, appuyer sur la touche MENU, sélectionner ASSISTANCE et appuyer sur « OK », puis sélectionner RESET et confirmer pour démarrer la procédure. Sur l'écran s'affiche la demande de confirmation à

laquelle il faut répondre en appuyant sur « OK » si l'on accepte sur « RETOUR » pour annuler l'opération.

REMARQUE: Pour afficher la configuration actuelle de l'équipement, afficher la fiche INFO présente sous le menu ASSISTANCE.

5.3.16 PROCÉDURE DE « PAR DÉFAUT USINE » (uniquement les modèles F50E-F100E)

En cas d'anomalies de fonctionnement de l'électronique, lancer la procédure de RESET décrite au paragraphe 5.3.15 Uniquement si les anomalies ne sont pas résolues ou si l'on remplace L'AFFICHEUR À CRISTAUX LIQUIDES, lancer la procédure « PAR DÉFAUT USINE ».

La procédure en question ramène la centrale à une condition initiale, toutes les données contenues sont éliminées y compris les données de configuration du four (modèle, etc.). L'opération par défaut lancera une routine de configuration guidée qui permet la reconfiguration correcte de l'appareil.

La procédure guidée demande l'introduction des données suivantes :

- langue
- date/heure
- modèle (voir la plaque d'immatriculation fig. 2)

ATTENTION! Si l'on ne connaît pas exactement ne serait-ce qu'une seule des données précédentes NE PAS exécuter la procédure !! Contacter l'assistance technique du fabricant.

ATTENTION! Les éventuels programmes présents en mémoire seront éliminés. Exécuter la procédure « EXPORTER USB » décrite au paragraphe 3.2.2.1 s'il est nécessaire d'enregistrer les programmes. Au terme de la procédure PAR DÉFAUT, on pourra réintroduire les programmes enregistrés suivant la procédure « IMPORTER USB » décrite au paragraphe 3.2.2.1

Pour lancer la procédure, appuyer sur la touche MENU, sélectionner ASSISTANCE et appuyer sur « OK » pour accéder, sélectionner PAR DÉFAUT USINE et confirmer. Sur l'écran s'affiche la demande de confirmation à laquelle il faut répondre en appuyant sur « OK » si l'on accepte sur RETOUR pour annuler l'opération.

En confirmant, on affiche les pages-écrans de configuration. Utiliser les touches flèches pour choisir la sélection souhaitée, appuyer sur « OK » pour confirmer. Au terme de l'opération, on sera réorienté vers la page-écran initiale.

À présent, exécuter un RESET d'après le paragraphe 5.3.15.

REMARQUE: Pour afficher la configuration actuelle de l'équipement, afficher la fiche INFO présente sous le menu ASSISTANCE.

5.4 REMPLACEMENT DES PIÈCES DE L'ÉTUVE DE FERMENTATION

5.4.1 REMPLACEMENT DE LA LAMPE D'ÉCLAIRAGE

Une fois les opérations du point 5.1 exécutées, la lampe d'éclairage et/ou la calotte se remplacent à l'intérieur de l'étuve de la façon suivante :

- Dévisser la calotte (détail 16 pl.B) et remplacer l'ampoule (détail 8 pl.B) et/ou la calotte;
- Revisser la calotte.

5.4.2 REMPLACEMENT DE LA MOLETTE (uniquement F45L-F50L)

Une fois les opérations du point 5.1 exécutées, procéder de la façon suivante pour remplacer la molette :

- Ouvrir les portes de l'étuve de fermentation ;
- Enlever le bouchon ;
- Dévisser l'écrou de fixation interne de la molette ;
- Remplacer la molette (détail 2 pl.B) et revisser l'écrou de fixation;
- Effectuer les opérations inverses pour le remontage.

5.4.3 REMPLACEMENT DE LA POIGNÉE ET DE LA BAGUE DU THERMOSTAT (Uniquement F45L-F50L)

Une fois les opérations du point 5.1 exécutées, la poignée et/ou l'embout du thermostat correspondant se remplacent à l'extérieur de la chambre, de la façon suivante :

- Enlever la poignée (détail 5 pl.B) du thermostat fixé par pression ;
- Dévisser la bague de fixation (détail 6 pl.B);
- Remplacer la bague et/ou la poignée.

5.4.4 REMPLACEMENT DE LA POIGNÉE DU THERMOSTAT (F45/50/100L UM)

Une fois les opérations du point 5.1 exécutées, la poignée du thermostat se remplace à l'extérieur de la chambre, de la façon suivante :

- Enlever la poignée (détail 5 pl.B) du thermostat fixé par pression ;
- Remplacer la poignée.

5.4.5 REMPLACEMENT DU THERMOSTAT

Une fois les opérations du point 5.1 exécutées, procéder de la façon suivante pour remplacer le thermostat de sécurité :

- Enlever les vis de fixation du tableau;
- Débrancher les fastons du thermostat.
- Enlever la poignée du thermostat et de la bague (voir point 5.4.3) ;
- Enlever le capteur du thermostat situé à l'intérieur de l'étuve;
- Remplacer le thermostat (détail 7 pl.B) avec le capteur ;
- Effectuer les opérations inverses pour le remontage.

5.4.6 REMPLACEMENT DU TÉMOIN LUMINEUX JAUNE ET DE L'INTERRUPTEUR DE LUMIÈRE

Les opérations du point 5.1 exécutées, procéder de la façon suivante pour remplacer le témoin lumineux jaune et l'interrupteur lumière :

F45/50L

- Enlever les vis de fixation du tableau;
- Débrancher les fastons, du témoin jaune (dét. 14 pl.B) et de l'interrupteur de lumière (dét.4 pl.B) ;
- Remplacer le témoin lumineux jaune ;
- Remplacer l'interrupteur de lumière ;
- Effectuer les opérations inverses pour le remontage.

F45/50/100L UM

- Ouvrir les portes de l'étuve de fermentation ;
- Retirer les rails porte-plaques sur le côté droit ;
- Retirer le montant intérieur droit porte-plaques en dévissant les vis de fixation ;
- Débrancher les fastons, du témoin jaune (dét. 3 pl.B) et/ou de l'interrupteur de lumière (dét.4 pl.B) ;
- Remplacer le témoin lumineux jaune et/ou l'interrupteur de lumière ;
- Effectuer les opérations inverses pour le remontage.

5.4.7 REMPLACEMENT DES RÉSISTANCES

Les opérations du point 5.1 exécutées, procéder de la façon suivante pour remplacer les résistances :

- Ouvrir les portes de l'étuve de fermentation ;
- Retirer les guides porte-plaques ;
- Retirer le cache de protection des résistances ;
- Dévisser les vis de fixation des résistances ;
- Débrancher les fils d'alimentation des résistances ;
- Enlever les résistances (détail 10 pl.B);
- Effectuer les opérations inverses pour remonter les résistances neuves.

5.5 REMPLACEMENT DES PARTIES DE L'ÉTUVE AVEC HUMIDIFICATEUR

5.5.1 REMPLACEMENT DE LA RÉSISTANCE DU BAC

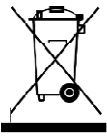
Les opérations du point 5.1 exécutées, procéder de la façon suivante pour le remplacement de la résistance :

- Ouvrir les portes de l'étuve de fermentation ;

- Retirer les rails porte-plaques sur le côté droit ;
- Dévisser les vis de fixation ;
- Débrancher les fils d'alimentation de la résistance ;
- Enlever la résistance (détail 19 pl.B) ;
- Effectuer les opérations inverses pour remonter la résistance neuve.

5.6 DÉMANTÈLEMENT

Au moment du démantèlement de l'appareil ou des pièces de rechange, il convient de séparer les différents composants par type de matériau et les jeter en respectant des lois et normes en vigueur.



La présence d'un container poubelle à roues barré d'une croix indique que, dans l'Union Européenne, les composants électriques doivent faire l'objet d'une collecte spéciale à la fin de leur cycle de vie. Cette règle s'applique à l'appareil, mais aussi à tous les accessoires

marqués de ce symbole. Ne pas jeter ces produits avec les déchets urbains non triés.

6 CATALOGUE DES PIÈCES DE RECHANGE

Index des planches:

- Pl.A Ensemble chambre cuisson F45E–F50E–F100E
- Pl.B Ensemble étuve de fermentation F45/50L–F45/50/100L UM
- Pl.C Schéma électrique F45E
- Pl.D Schéma électrique F50E-F100E
- Pl.E Schéma électrique F45E
- Pl.F Schéma électrique F50E
- Pl.I Schéma électrique F45/50L–F45/50/100L UM
- Pl.L Schéma électrique Kit aspiration hotte F45/50/100K

INSTRUCTION POUR COMMANDER LES PIÈCES DE RECHANGE

Les commandes pour les pièces de rechange doivent contenir les indications suivantes :

- Type d'appareil.
- Numéro de série.
- Dénomination de la pièce.
- Quantité nécessaire.

ÍNDICE

01 CARACTERÍSTICAS TÉCNICAS	2
02 INSTALACIÓN	2
03 FUNCIONAMIENTO	4
04 MANTENIMIENTO ORDINARIO	11
05 MANTENIMIENTO EXTRAORDINARIO	13
06 CATÁLOGO DE LOS RECAMBIOS	16

Felicitaciones por la compra de este exclusivo equipo Made in Italy. Ha elegido el equipo que combina las mejores cualidades técnicas con la máxima facilidad de uso. Le deseamos que quede satisfecho con el producto.

Nota:

El presente manual se ha previsto para la lectura en cinco idiomas. Instrucciones originales en Italiano y traducciones de las instrucciones originales en Inglés, Francés, Alemán y Español.

Para una mejor claridad y leer este manual, que podría ser proporcionada en varias partes separadas y se puede enviar por correo poniéndose en contacto con el fabricante.

GARANTÍA

Normas y reglamentación

La garantía se limita a la simple sustitución franco fábrica de la pieza que puede haberse roto o ser defectuosa, debido a un comprobado defecto de material o construcción. **La garantía no cubre posibles averías causadas por el transporte realizado por terceras partes, por errónea instalación y mantenimiento, negligencia o uso descuidado, alteraciones por parte de terceros. Además, la garantía excluye: los vidrios, las chimeneas, las lámparas y cualquier otro componente que se desgaste debido al uso normal y desgaste de la instalación y de sus accesorios; la mano de obra necesaria para sustituir las eventuales piezas en garantía también queda excluida de ésta.**

La garantía pierde inmediatamente su validez si el comprador no cumple con los pagos; tampoco es válida para los productos que hayan sido reparados, modificados o desmontados, incluso de forma parcial, sin autorización escrita. Para obtener la intervención técnica en garantía, se tiene que efectuar una solicitud escrita al concesionario de zona o a la Dirección comercial.

ATENCIÓN

Esta palabra indica peligro y se utiliza siempre que la seguridad del operador esté en peligro.

NOTA

Esta palabra indica precaución y sirve para llamar la atención sobre operaciones de vital importancia para el funcionamiento correcto y duradero del aparato.

ESTIMADO CLIENTE

Antes de usar este aparato hay que leer con atención el presente manual.

Para la seguridad del operador, los dispositivos del aparato tienen que mantenerse en constante eficiencia.

Este manual tiene como objetivo ilustrar el uso y el mantenimiento del aparato y es responsabilidad del operador seguirlo atentamente. El fabricante se reserva el derecho de aportar modificaciones al producto y al manual sin que ello comporte la obligación de actualizar la producción y los manuales precedentes.

¡ATENCIÓN!

1. Este manual concierne a su seguridad.
2. Leerlo con atención antes de instalar y usar el aparato.
3. Conservar el presente manual con atención para que los diferentes operadores puedan consultarlo siempre.
4. La instalación tiene que ser efectuada por personal cualificado según las instrucciones del fabricante.
5. Este aparato sólo tiene que destinarse al uso para el cual ha sido destinado, es decir, para cocer amasijos alimentarios leudados o productos alimentarios similares. Está prohibido llevar a cabo cocciones con productos que contienen alcohol. Cualquier otro uso se considera impropio.
6. El aparato se destina únicamente para un uso colectivo y tiene que ser usado sólo por profesionales cualificados y debidamente preparados para ello. El aparato no está destinado a ser utilizado por personas (niños incluidos) cuyas capacidades físicas, sensoriales o mentales, sean reducidas, o bien que no tengan la experiencia o los conocimientos adecuados. Hay que vigilar a los niños para asegurarse de que no jueguen con el aparato. Este equipo está destinado a ser utilizado para aplicaciones comerciales, por ejemplo en cocinas de restaurantes, cafeterías, hospitales y en establecimientos comerciales como panaderías, carnicerías, etc., pero no para la producción de masa continua de alimentos.
7. Para la eventual reparación dirigirse sólo a un centro de asistencia técnica autorizado por el fabricante y solicitar el uso de recambios originales.
8. Desactivar el aparato en caso de avería o funcionamiento incorrecto y no efectuar ningún intento de reparación o intervención directa.
9. El incumplimiento de las condiciones anteriores puede afectar la seguridad del aparato.
10. Si el aparato se vende o cede a otra persona o si se tiene que cambiar de posición y dejar la instalación, comprobar que el manual se entregue con el aparato para que pueda ser consultado por el nuevo propietario o por el instalador.
11. Si el cable de alimentación está dañado, tiene que ser sustituido por el servicio de asistencia técnica habilitado por el fabricante, para poder prevenir cualquier riesgo.
12. Durante la fase de instalación, si se producen problemas en aparatos que comparten la misma alimentación, comprobar si en el punto de interfaz existe la impedancia oportuna y si la capacidad de la corriente de funcionamiento tiene las dimensiones adecuadas para que las emisiones del aparato estén conformes a las normas EN 61000-3-11, EN 61000-3-12 y siguientes modificaciones.

1 CARACTERÍSTICAS TÉCNICAS

1.1 DESCRIPCIÓN DEL HORNO

El horno está formado por varios módulos sobrepuestos que, básicamente, forman dos elementos de uso distintos y complementarios:

- cámara de cocción superior
- caballete o cámara de fermentación inferior.

La sección de cocción está formada por una cámara de cocción con portabandejas.

La cámara de cocción es totalmente independiente, la temperatura se regula de manera electrónica, posee un termostato de seguridad, un sistema de vaporización, un temporizador y una puerta con doble cristal, embisagrada independientemente y manija de bloqueo.

Por dentro, la estructura del horno es de acero inoxidable. La cocción es uniforme gracias a un dispositivo exclusivo de optimización de la uniformidad de la temperatura de cocción mediante la detección constante en un punto de la cámara y a la circulación de aire controlada.

El módulo inferior puede servir de soporte al elemento de cocción y puede ser abierto o cerrado.

El módulo abierto (soporte) está formado por una estructura de metal barnizado y se puede dotar con unas guías portabandejas.

El módulo cerrado (cámara de fermentación) está formado por una estructura de acero y paneles, posee unas guías portabandejas y está dotado de un termostato para el calentamiento.

1.2 DIRECTIVAS APLICADAS

Este equipo está conforme con las directivas:

Directiva baja tensión 2014/35/UE (ex 2006/95/CE)

Directiva compatibilidad electromagnética 2014/30/UE (ex 2004/108/CE)

1.3 LUGARES DE TRABAJO

El aparato tiene que ser programados por el operador desde los cuadros de mandos situados en la parte frontal del horno y durante su funcionamiento tiene que ser vigilado.

La puerta de acceso de los aparatos se encuentra en la parte frontal del horno.

1.4 MODELOS

Los modelos previstos son:

F45 E

F50 E

F100 E

1.5 DATOS TÉCNICOS (Véase TABLA 1)

1.6 DIMENSIONES GENERALES Y PESOS (Véase Fig.1)

1.7 IDENTIFICACIÓN

Para cualquier comunicación con el fabricante o con los centros de asistencia hay que citar siempre el NÚMERO DE MATRÍCULA del horno que se encuentra en la placa fijada según se ilustra en la fig. 2.

1.8 ADHESIVOS

En los puntos ilustrados en la fig.3, el horno posee unos adhesivos para llamar la atención sobre la seguridad.



¡ATENCIÓN! La superficie del aparato puede presentar un peligro de ustión debido a la presencia de elementos a una temperatura elevada. Para cualquier tipo de intervención o cualquier operación, esperar que el aparato llegue a temperatura ambiente y utilizar siempre adecuados dispositivos de protección individual (guantes, gafas...).



¡ATENCIÓN! Presencia de tensión peligrosa. Antes de efectuar cualquier operación de mantenimiento, interrumpir la alimentación eléctrica apagando los interruptores instalados en la parte exterior del horno y/o de la cámara de fermentación y esperar que el aparato llegue a temperatura ambiente. Utilizar siempre adecuados dispositivos de protección individual (guantes, gafas...).



¡ATENCIÓN! Peligro de líquidos en ebullición. Para evitar el ebullición, no utilizar contenedores llenos de líquidos o alimentos que se licúan con el calor, en cantidad superior a la que puede tenerse fácilmente bajo control.



¡ATENCIÓN! Aparatos en movimientos.



¡ATENCIÓN!

Suelo resbaladizo.

1.9 ACCESORIOS

El horno posee los siguientes accesorios:

- De pie con ruedas
- Celda (sin humidificador opcional para F45E-F50E)
- Aspiración (opcional) fig. 23

1.10 RUIDO

Este aparato es un medio técnico de trabajo, que normalmente en la posición del operador no supera el umbral de ruido de 74 dB (A) (configuración con una cámara de cocción).

2 INSTALACIÓN

2.1 TRANSPORTE

El horno se envía en general montado sobre paletas de madera con medios de transporte por tierra (véase fig. 4)

Las piezas están protegidas por una película de plástico o una caja de cartón.

2.2 ELEVACIÓN Y MOVILIZACIÓN

NOTA: Al recibir el aparato se aconseja controlar su estado y calidad.

Levantar la instrumentación utilizando sólo y exclusivamente los puntos indicados en fig.5, después de haber removido los tapones como ilustrado.

¡ATENCIÓN! El transporte no debe efectuarse de manera manual.

Posicionar el equipo, en un lugar higiénicamente adecuado, limpio, seco y sin polvo, teniendo cuidado de verificar su estabilidad. Posicionar nuevamente los tapones en los orificios. El embalaje debe eliminarse conforme a las normas vigentes.

2.3 CARACTERÍSTICAS AMBIENTALES

Para que el horno funcione de forma correcta se aconseja que se respeten los siguientes valores ambientales:

Temperatura de ejercicio: + 5°C ÷ +40°C

Humedad relativa: 15% ÷ 95%

2.4 COLOCACIÓN, MONTAJE Y ESPACIO PARA EL MANTENIMIENTO

¡ATENCIÓN! Durante la colocación, el montaje y la instalación se tienen que respetar las siguientes normas:

- Leyes y normas vigentes sobre la instalación de aparatos eléctricos.
- Directivas y medidas establecidas por la compañía eléctrica.
- Reglas locales de construcción y antincendios.
- Prescripciones para la prevención de accidentes.
- Medidas establecidas por el organismo CEL.

Quitar la película protectora de la parte externa del horno separándola despacio de manera que se desprenda toda la cola. Si queda cola, quitarla completamente usando queroseno o gasolina.

Los diferentes módulos elegidos para configurar el horno se tienen que apilar de la manera ilustrada en la fig. 6, situándolos los uno por encima del otro.

Además, el horno tiene que colocarse en un lugar bien ventilado y a una distancia mínima de 10 cm de la pared lateral izquierda, 20 cm de la pared trasera y 50 cm de la pared derecha (fig. 7) Esta distancia de 50 cm es indispensable para poder efectuar las operaciones de mantenimiento.

Tener en consideración que para efectuar algunas operaciones de limpieza/mantenimiento, estas distancias tienen que ser superiores a las indicadas, por lo tanto, hay que considerar la posibilidad de poder mover el horno para poder efectuarlas.

2.5 CONEXIONES

2.5.1 CONEXIÓN DE LA DESCARGA DE LOS VAPORES Y CONDENSACIÓN

¡ATENCIÓN! La conexión de la descarga de los vapores tiene que ser efectuada sólo y exclusivamente por personal cualificado. El tubo para la descarga de los vapores se encuentra en la parte superior del horno y tiene que ser conectado con una chimenea o con el exterior.

NOTA: En caso de chimenea del horno presente, conectar tal y como se indica en la Fig. 8a mediante un tubo de diámetro mínimo de 150 mm.

En caso de chimenea del horno ausente, conectar tal y como se indica en la Fig. 8b mediante un tubo de diámetro mínimo de 110 mm para F45E, F50E y F100E.

LA PIEZA DE UNIÓN PREVISTA PARA LA DESCARGA DE HUMOS (ref. Z en la Fig. 8b) TIENE QUE SER UTILIZADA ÚNICAMENTE CUANDO NO ESTÉ PREVISTA LA CHIMENEA DEL HORNO.

Este tubo debe insertarse en el interior del conducto de descarga del horno. Incluso las extensiones deben realizarse de manera que los tubos superiores entren en los tubos inferiores.

En caso de instalación del específico aspirador, el mismo permanecerá en posición según se indica en la fig. 23.

NOTA: Si la descarga de los vapores no se realiza de forma correcta, puede perjudicarse el resultado de la cocción. Si es necesario, considerar la instalación del aspirador correspondiente.

Las conexiones para los tubos de descarga del condensado se encuentran en el reverso, para el horno F45E, F50E y F100E ref. G en la fig. 12; proceder a las conexiones utilizando tubos de diámetro apropiado apretándolos con una abrazadera para tubos y conectarlos con una descarga adecuada.

2.5.2 CONEXIÓN ELÉCTRICA

¡ATENCIÓN! La conexión eléctrica tiene que ser efectuada sólo y exclusivamente por personal cualificado en conformidad con las normas CEI.

Antes de empezar el procedimiento de conexión, controlar que el sistema de puesta a tierra se haya realizado de conformidad con las normas europeas EN.

Controlar también que el interruptor general de la instalación a la cual tiene que conectarse el horno se encuentre en posición "OFF", tras haber desenchufado los cables de alimentación de la toma de corriente.

La plancha de matrícula contiene todos los datos necesarios para efectuar correctamente la conexión.

2.5.2.1 CONEXIÓN ELÉCTRICA DE LA CÁMARA DE COCCIÓN

¡ATENCIÓN! Para cada elemento de cocción el cliente debe instalar un interruptor general de protección cuadripolar, tipo Diferencial Magnetotérmico, con un umbral de actuación de Id 0,03A adecuado para los valores indicados en la placa, que permita desconectar cada uno de los aparatos de la red, que permita la desconexión completa en las condiciones de la categoría de sobretensión III.

NOTA: el dispositivo elegido ha de estar cerca del aparato y ha de ser fácilmente accesible.

La cámara de cocción se entrega con el voltaje solicitado indicado en la plancha de matrícula (fig. 2). Para la conexión a la red eléctrica hay que instalar un enchufe que esté conforme con las normas vigentes.

Según el voltaje para que ha sido construido el horno, indicado sobre la placa de datos técnicos (fig.2), abastecerse del enchufe adecuado consultando el siguiente listado:

Voltaje	Enchufe	F45E	F50E	F100E
V400 3N	3P + N + ⊕	16 A	16 A	32 A
V230 3	3P + ⊕	32 A	32 A	63 A
V230 1N	2P + ⊕	63 A	63 A	

F45E-F50E-F100E

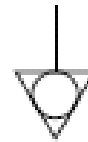
Para efectuar la conexión eléctrica, hay que quitar la tapa de protección situada en el lado posterior de la cámara de cocción (fig. 10) El instalador ha de proporcionar el cable de conexión.

Introducir en el orificio pasacables específico (ref. A-fig.11) el cable de sección adecuada (véase tabla 1 datos técnicos), y conectarlo luego a la caja de bornes como se ilustra en la figura 16.

Tras efectuar la conexión hay que controlar que la tensión de alimentación, con el horno en marcha, no se aleje más de $\pm 5\%$ del valor nominal.

¡ATENCIÓN! Es indispensable conectar correctamente el aparato a tierra. Para ello, utilizar exclusivamente el hilo amarillo/verde del cable de conexión. El cable flexible para la conexión a la línea eléctrica ha de poseer unas características no inferiores al tipo de aislamiento de caucho H07RN-F y ha de poseer una sección nominal adecuada a la máxima absorción (véanse los datos técnicos en la TABLA 1).

Además estos aparatos deben estar incluidos en el circuito del sistema equipotencial, el borne previsto con este objeto se encuentra en la parte posterior (fig.11 ref. B). Está identificado con el símbolo BORNE PARA LA CONEXIÓN EQUIPOTENCIAL.



Una vez ejecutada la conexión controlar que la tensión de alimentación, con el aparato funcionando, no se aleje del valor nominal de $\pm 5\%$.

2.5.2.2 CONEXIÓN ELÉCTRICA DE LA CÁMARA DE FERMENTACIÓN

¡ATENCIÓN! Para la cámara de fermentación hay que instalar un interruptor general bipolar con fusibles o un interruptor automático, adecuados para los valores indicados en la plancha.

NOTA: el dispositivo elegido ha de estar cerca del aparato y ha de ser fácilmente accesible.

La cámara de fermentación se entrega para la alimentación a 230 V 1N 50/60 Hz como se indica en la plancha de matrícula (fig. 2). Para efectuar la conexión eléctrica, hay que quitar la tapa de protección situada en el lado posterior de la cámara de fermentación a la izquierda (fig. 10).

El instalador ha de suministrar el cable de conexión.

El cable flexible para la conexión a la línea eléctrica ha de poseer unas características no inferiores al tipo de aislamiento de caucho H07RN-F y ha de poseer una sección nominal adecuada a la máxima absorción (véanse los datos técnicos en la TABLA 1).

Para la conexión a la red eléctrica hay que instalar un enchufe que esté conforme con las normas vigentes.

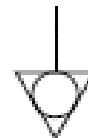
Introducir por el correspondiente orificio pasacable (ref.A, fig.11) el cable de sección adecuada (véanse los datos técnicos en la TABLA 1) y conectarlo a la caja de bornes de la manera ilustrada en la figura 16.

Tras efectuar la conexión hay que controlar que la tensión de alimentación, con el horno en marcha, no se aleje más de $\pm 5\%$ del valor nominal.

¡ATENCIÓN! Es indispensable conectar correctamente el aparato a tierra.

Para ello, en la caja de bornes de conexión, se encuentra el correspondiente borne (fig.16) con su símbolo al cual se tiene que conectar el cable de puesta a tierra.

Además, estos aparatos han de conectarse al circuito del sistema equipotencial; el borne previsto para ello se encuentra en la parte posterior del aparato (fig. 11, ref.B). Está indicado con el símbolo BORNE PARA LA CONEXIÓN EQUIPOTENCIAL.



Una vez ejecutada la conexión controlar que la tensión de alimentación, con el aparato funcionando, no se aleje del valor nominal de $\pm 5\%$.

2.5.3 CONEXIÓN A LA RED HIDRÁULICA

La conexión a la red hidráulica tiene que efectuarse según las normativas vigentes y los tubos flexibles para la conexión a la red de abastecimiento de agua deben ser conformes a la norma IEC 61770 y sus siguientes modificaciones.

Conectar el tubo suministrado a la conexión apropiada roscado (fig.12 parte C -. F45E / F50E / F100E) en la parte posterior de la cámara de cocción.

Para la presión de ejercicio, véanse los datos técnicos TAB.1.

¡ATENCIÓN! Use solamente la manguera suministrada al equipo. En cualquier caso, no utilice nunca tubos utilizados.

¡ATENCIÓN! Para cada cámara de cocción es necesario instalar una llave de interceptación del agua antes de cada cámara.

NOTA: El fabricante declina cualquier responsabilidad en caso de que no se respeten las normas de prevención de accidentes anteriores.

3 FUNCIONAMIENTO

3.1 OPERACIONES PRELIMINARES DE CONTROL

¡ATENCIÓN! Antes de iniciar las fases de puesta en marcha y programación del horno hay que controlar que:

- todas las operaciones de conexión eléctrica y puesta a tierra se hayan efectuado correctamente.

- todas las operaciones de conexión de la descarga de los vapores se hayan efectuado correctamente.

- todas las operaciones de control tienen que ser efectuadas por personal técnico especializado que posea la debida licencia.

Proceder antes de la puesta en funcionamiento a la limpieza del equipo tal y como se indica en el punto 4.2.

¡ATENCIÓN! Antes de cualquier puesta en marcha del equipo:

- Las etiquetas presentes en el equipo (fig.3), deben estar íntegras y legibles, de otro modo sustituirlas; los cierres deben estar presentes y eficientes.

- Posibles componentes averiados o ausentes deben ser sustituidos e instalados correctamente antes del uso del equipo.

¡ATENCIÓN!

- Vigilar el aparato mientras esté funcionando.

- Durante el funcionamiento, las superficies del aparato se calientan, en particular el vidrio, y, por lo tanto, hay que prestar mucha atención en no tocarlas para no quemarse.

- Cuando se abre la puerta, mantenerse a una distancia de seguridad ya que pueden salir vapores muy calientes de la cámara de cocción y provocar quemaduras.

- No permitir que personas no autorizadas se acerquen al aparato.

NOTA: EVITAR SOBREGARGAR EL PRODUCTO EN LAS BANDEJAS Y COLOCARLO DE MANERA QUE SEA POSIBLE GARANTIZAR EL MAYOR PASO DE AIRE POSIBLE (por ejemplo, situándolo como los peones de un tablero).

RESPECTAR EL ESPACIO MÍNIMO ENTRE PRODUCTO Y BANDEJA SUPERIOR.

ANTES DE ENHORNAR, SE RECOMIENDA CONFIGURAR EL HORNO A UNA TEMPERATURA SUPERIOR AL SET POINT DE COCCIÓN PREVISTO (por ejemplo, mayor de aprox. 30°), ENHORNAR Y LUEGO DISMINUIR LA TEMPERATURA HASTA EL SET POINT DE COCCIÓN DESEADO.

PARA MÁS UNIFORMIDAD, SE RECOMIENDA EVITAR TEMPERATURAS SUPERIORES A LAS PREVISTAS

PARA EL TIPO DE PRODUCTO EN COCCIÓN.

PARA COCCIONES DE PRODUCTOS BAJOS, DELICADOS O QUE NECESITAN MÁS QUE OTROS PERMANECER SECOS, HAY QUE UTILIZAR LAS ESPECÍFICAS BANDEJAS PERFORADAS CON BORDES REBAJADOS Y CON ESPECÍFICO TRATAMIENTO ANTIADHERENTE CUIDANDO DE NO UTILIZAR TEMPERATURAS SUPERIORES A 220° (para el cuidado de estas bandejas véase el apartado 4.2.1).

NOTA: Utilizar sólo cazuelas proporcionadas por la empresa fabricante y en caso de tipo diferentes, emplear exclusivamente modelos con dilatación no superior al estándar.

En caso de utilizar el horno no totalmente cargado, se recomienda poner una bandeja arriba y una abajo vacías, y las demás, 1 sí y una no.

COCCIÓN ESTÁTICA: PARA CIERTOS TIPOS DE PRODUCTOS, TALES COMO LOS PETISÚS, PUEDE SER ÚTIL REALIZAR LA PRIMERA PARTE DE LA COCCIÓN SIN VENTILACIÓN. PARA HACERLO, PRIMERO DEJAR QUE EL HORNO LLUEGUE A LA TEMPERATURA DESEADA, SEGUIDAMENTE APAGARLO Y

ENHORNAR. ESPERAR DURANTE EL TIEMPO NECESARIO Y VOLVER A PONER EN MARCHA EL HORNO DE MANERA QUE SE ENCIENDAN OTRA VEZ LAS RESISTENCIAS Y LA VENTILACIÓN PARA LLEVAR A CABO LA SEGUNDA PARTE DE LA COCCIÓN. Por ejemplo, de forma indicativa, para los petisús calentar el horno hasta 250°, apagarlo y enhornar con set point de 200° y finalizar la cocción.

3.2 PUESTA EN MARCHA DE LA CÁMARA DE COCCIÓN

3.2.1 MODELO F45E

En el montante delantero de la cámara de cocción se encuentra un cuadro de mandos como el ilustrado en la figura 15a.

1. Interruptor general (ON/OFF).
2. Variación parámetros y búsqueda de programas memorizados.
3. Display de lectura de la temperatura.
4. Display LCD para implementaciones de los programas.
5. Tecla de encendido/apagado (Start/Stop).
6. Tecla de llamada programas (P).
7. Tecla temporizador de cocción manual (Timer).
8. Tecla del vapor (Steam).

Encendido:

El encendido indica en el display LCD el último programa ejecutado precedentemente. En el display LCD están indicados:

-en la primera línea: el nombre del producto;

-en la segunda línea (a partir de la izquierda): el tiempo implementado para la cocción está expresado en minutos, la temperatura de cocción en grados centígrados (°C), número del programa.

Aplicando una presión en los pulsadores indicados por los símbolos "↑" (Up +) e "↓" (Down -) es posible desplazarse por los diferentes programas memorizados.

Para desplazarse por los programas memorizados según el número de memorización (en vez que según el número del producto), es suficiente pulsar una sola vez el pulsador "P": de esta forma, el display visualiza sólo el número del programa. Apretando los pulsadores "↑" (Up +) y "↓" (Down -) por lo tanto será posible buscar el número de programa deseado. Después de algunos segundos sin realizar ninguna búsqueda, el display volverá a visualizar el programa con el nombre del producto.

Memorización de los programas:

Para memorizar un nuevo programa, basta con colocarse en el primer programa vacío disponible (con la excepción del programa n° 1) o en uno existente, si se desea modificarlo, utilizar las teclas "↑" (Up +) y "↓" (Down -).

Posteriormente, apretar durante 3 segundos la tecla "P": el primer carácter del "nombre de producto" empezará a relampaguear. Apretando los pulsadores "↑" (Up +) y "↓" (Down -) se efectúa la selección del carácter alfanumérico que se desea introducir, presionando seguidamente la tecla "P" se confirma la introducción del carácter y, al mismo tiempo, se pasa al carácter siguiente.

Cuando se ha introducido el nombre completo del producto, pulsando la tecla "P" durante 3 segundos se implementa el tiempo de cocción en minutos.

Pulsando otra vez la tecla "P" se implementa la temperatura de cocción en °C.

Apretando la tecla "P" una vez más se pasa a implementar los tiempos (hasta 4) de vaporización y duración de la vaporización: el primer tiempo se expresa en segundos, los siguientes tres tiempos se expresan en minutos (de la puesta en marcha a la cocción) mientras que la duración de la vaporización se expresa en segundos. Para confirmar la introducción de todos los tiempos de vaporización pulsar siempre la tecla "P".

Si no se desea ninguna vaporización en el programa de cocción, confirmar en "0" (cero) cada uno de los 4 tiempos previstos.

Una vez terminada la introducción de los valores requeridos se sale automáticamente de la programación y permanece visualizado el programa, pronto para ser ejecutado. Después de la introducción del nombre del programa, es posible salir de la programación en cualquier momento (incluso en la mitad de la misma) presionando la tecla "P" durante 3 segundos.

Ejecución:

Apretando el pulsador "Start/Stop", el horno se pone en marcha. Pueden verificarse ahora dos casos:

La posibilidad

El horno se encuentra a una temperatura inferior a la temperatura requerida por el programa de cocción escogido, por lo tanto se ilumina por

intermitencia el LED naranja presente en el pulsador "P" hasta que se alcance la temperatura de cocción memorizada.

Al alcanzar la temperatura se apaga el LED naranja en el pulsador "P" y se enciende el verde mientras una **señal acústica intermitente** señala que es posible introducir en el horno el producto listo para la cocción.

El operador pone en el horno y pulsa de nuevo la tecla "Start/Stop".

Desde este momento el display visualiza la palabra "ok", empieza el cómputo del tiempo de cocción y, una vez que ha terminado el tiempo, una **señal acústica continua** indica al operador que es la hora de sacar del horno.

2a posibilidad

El horno se encuentra ya a una temperatura mayor o igual que la temperatura memorizada para el programa de cocción seleccionado, por lo tanto el led verde del pulsador "P" está encendido para indicar que es posible hornear inmediatamente.

El operador introduce en el horno y pulsa la tecla "Start/Stop".

A partir de este momento, el display visualiza la palabra "ok", empieza el cómputo del tiempo de cocción y, una vez que ha terminado el tiempo, una **señal acústica continua** indica al operador que es la hora de sacar del horno.

La señal acústica permanece activa por 1 minuto pero es posible detenerla con la tecla "Start/Stop".

Ejecución en secuencia del programa n°100 y n°101

Es posible ejecutar en secuencia dos programas de la memoria (n°100 y n°101). Una vez seleccionado el programa n.100 pulsando "Start/Stop" aparece la pregunta:

PROG100 + PROG101 ?
SI = "P" NO = "Start/Stop"

Si se selecciona "SI" la cocción se interrumpe después de haber ejecutado el programa n°100 + el n°101.

Si se selecciona "NO" la cocción se desarrolla normalmente ejecutando sólo el programa n°100.

Esta opción de programas a ejecutar en secuencia está prevista sólo para el programa n°100 con el n°101.

Una vez terminada la ejecución de los dos programas el horno regresa a la temperatura del programa n°100.

Detención de la ejecución:

Para detener la ejecución de un programa ya activado se pueden verificar tres casos:

1a posibilidad

El horno no se encuentra aún a la temperatura requerida por el programa, por lo tanto pulsando "Start/Stop" la cocción termina.

2a posibilidad

El horno se encuentra ya a la temperatura requerida por el programa pero no se ha hecho partir el tiempo, por lo tanto hay que pulsar la tecla "Start/Stop" 2 veces para que la cocción se interrumpe.

3a posibilidad

El horno se encuentra ya a la temperatura requerida por el programa y está ejecutando los minutos de cocción, por lo tanto pulsando "Start/Stop" la cocción se interrumpe.

Durante la cocción:

Durante la cocción, el display superior visualiza:

- el nombre del producto
- la temperatura memorizada
- el tiempo restante para terminar la cocción

En el display que está en la parte inferior en cambio se visualiza constantemente la temperatura efectiva al interior de la cámara de cocción del horno.

Funcionamiento sin programas memorizados (manual):

El programa n°1 se refiere a la gestión manual del horno. Permite la implementación de los parámetros siguientes:

- temporizador de cocción (en minutos)
- temperatura del valor predeterminado (set-point)

Seleccionar, con los pulsadores indicados por los símbolos "↑" (Up +) y "↓" (Down -) el programa n°1.

Pulsando **por 3 segundos** la tecla "P" el tiempo de cocción implementado comienza a parpadear en el display. Con los pulsadores "↑" (Up +) y "↓" (Down -) seleccionar el tiempo de cocción deseado.

Volviendo a apretar la tecla "P" se implementa **temperatura** de cocción en °C. Con los pulsadores "↑" (Up +) y "↓" (Down -) seleccionar la temperatura de cocción deseada.

Pulsando otra vez la tecla "P" se implementa la **duración** de la vaporización (expresada en segundos). Con los pulsadores "↑" (Up +) y "↓" (Down -), seleccionar el tiempo deseado (valor predeterminado 3

segundos). Posteriormente, confirmar la introducción del dato presionando la tecla "P".

Luego de lo cual, pulsando "Start/Stop" el horno comienza a subir su temperatura.

Durante la cocción es posible modificar la temperatura del horno operando simplemente en los pulsadores "↑" (Up +) y "↓" (Down -). La confirmación ocurre de forma automática después de algunos segundos.

Para activar el temporizador de cocción, apretar el pulsador "Timer". El LED del pulsador se ilumina para señalar que el temporizador está activo. A partir de este momento, el display visualiza la palabra "ok", empieza el cómputo del tiempo de cocción y, una vez que ha terminado el tiempo, una **señal acústica continua** indica al operador que es la hora de sacar del horno.

La señal acústica permanece activa por 1 minuto pero es posible detenerla con la tecla "Start/Stop".

Con el temporizador activo, es posible interrumpir en cualquier momento la cuenta atrás apretando el pulsador "Timer". El LED se apaga y el display se reajusta al último valor implementado.

Durante la cocción, es posible modificar el parámetro implementado apretando, durante algunos segundos, el pulsador "Timer" y operando en los pulsadores "↑" (Up +) y "↓" (Down -) para modificar el valor. La confirmación ocurre de forma automática después de algunos segundos.

Introducción manual del vapor:

La tecla "Steam" acciona la válvula de introducción del vapor en la cámara de cocción. Cada vez que se acciona dicha tecla, sale vapor por el plazo temporal predeterminado. El LED permanece encendido durante todo el ciclo.

Encendido de la luz de la cámara de cocción:

La iluminación que está en el interior de la cámara de cocción está conectada con el start/stop del horno.

Descarga de los vapores

Sólo F45E

Los vapores que se forman en el interior de la cámara de cocción se descargan accionando el pomo situado en el montante derecho anterior del horno (ref. A, fig. 19). Tirando del pomo hacia el exterior (fig. 19 ref.B) se abre la descarga, tirando del pomo hacia el horno (fig. 19 ref. C) se cierra la descarga.

3.2.2 MODELOS F50E-F100E

En el montante delantero derecho de cada cámara de cocción está previsto el panel de control (fig.15b):

- 1) Pantalla gráfica en color
- 2) Teclas neutras: para cada tecla hay, representado en la pantalla, el icono de la función asociada que varía según la pantalla visualizada
- 3) Apertura/Cierre de la válvula de vaciado de vapores ("Valve")
- 4) Encendido/Apagado ("Start/Stop")
- 5) Tecla de Vapor ("Steam")
- 6) Activar/Desactivar la función Eco Stand-by ("Stand-by")
- 7) Activar/Desactivar la función Power Booster ("Booster")
- 8) Acceso al menú de configuración ("Menú")
- 9) Función personalizable ("Hotkey")
- 10) Gestión de Programas P ("Programs")

NOTA: en el lateral derecho del panel del control se han previsto el interruptor general (ON/FF) (fig.15b detalle D) y el slot específico (fig.15b detalle E) para asistencia y actualizaciones.

En la interfaz de usuario se identifican las siguientes áreas visuales (fig. 15b):

A) TOP BAR (barra superior): es la zona visual colocada en la zona superior de la pantalla. Visualiza la fecha, la hora corriente y posibles iconos de estado (temporizador de encendido, señales de alarmas, etc.)

B) WORKING AREA (área de trabajo): es la zona visual principal subdividida horizontalmente en tres áreas a cada una de las que se le asocia un parámetro de cocción que puede modificarse directamente a través de la presión de las teclas neutras correspondientes. Este área visual se utiliza también para visualizar las opciones de menú y las distintas pantallas de ajuste (programas, iluminación, etc.) y en caso de anomalía, visualiza el error detectado.

C) STATUS BAR (barra de estado): es la zona visual colocada en la zona inferior de la pantalla. Está representada por una etiqueta de color que puede visualizar: el estado corriente del aparato ("calentando", "en preparación", "horno listo" y "en cocción") y los iconos de estado del aparato (modalidad manual/programas, estado vapor, posición de la válvula de vapores, estado de la campana de aspiración si está prevista, etc.).

Para mejorar la experiencia del usuario, la interfaz de usuario, gracias a las potencialidades de la pantalla gráfica, asocia, a cada función/estado de equipo, un particular color que permite al usuario conocer el estado de la misma, en cualquier momento:

- BLANCO: modo de cocción estándar

- VERDE: función standby activa
- NARANJA: función Booster activa
- AZUL: menú, ajustes de programas
- ROJO: alarma

Las seis teclas neutras, colocadas a la derecha y a la izquierda de la pantalla gráfica (fig. 15b ref. 2), pueden asumir las siguientes funciones principales:

- + : aumenta parámetro
 - : disminuye parámetro
 - ↑ : desplaza la selección "Arriba"
 - ↓ : desplaza la selección "Abajo"
 - : desplaza la selección a la "Derecha"
 - ← : desplaza la selección a la "Izquierda"
 - √ : ok, confirma selección
 - ← : anula, vuelve atrás sin confirmación ("return")
- y otros símbolos que se describen a continuación.

NOTA: LCD sin TOUCH SCREEN. Posibles presiones en la pantalla pueden dañarla de forma irreversible, comprometiendo el funcionamiento correcto del entero aparato.

Una vez encendido el interruptor general 0/1, tanto la pantalla gráfica como el interruptor general se iluminan. En el momento del encendido, la pantalla gráfica, tras haber visualizado durante algún segundo la pantalla inicial, muestra directamente la página principal (fig. 24a) donde aparecen los valores configurados con la última cocción realizada:

- A) Fecha
 - B) Hora
 - C) Temperatura efectiva / set point de trabajo
 - D) Tiempo de cocción
 - E) Vapor (puede expresarse en segundos "s", mililitros "ml" o porcentaje "%")
 - F) Representación encendido/apagado resistencias
 - G) Ajustes de pre-calentamiento
 - H) Línea de texto con mensaje de estado explicativo / iconos de estado
 - I) Indicación del estado de la función "Temporizador de Encendido"
 - L) Indicación del estado "Señal Acústica" desactivada
 - M) Indicación del estado "Anomalía presente"
- Además, la "status bar" se compone de los siguientes iconos (fig. 24b):
- N) Icono del modo Manual "M" o Programas "P"
 - O) Icono de vaporización
 - P) Icono de la posición de la válvula de vapores (○ = abierta ● = cerrada)
 - Q) Icono de estado de la campana de aspiración (si está prevista)

NOTA: Los equipos electrónicos permiten realizar un ajuste más preciso y puntual del horno. Pero, por su naturaleza propia, se trata de equipos más delicados que los tradicionales.

Para una conservación mejor de los mismos, se recomienda accionar los pulsadores en el panel electrónico con una ligera presión de los dedos, evitando golpes o presiones excesivas.

El horno permite ajustar la temperatura de cocción, la temperatura de pre-calentamiento, el tiempo de cocción y la cantidad de vapor a inyectar en la cámara de cocción. Para más información sobre la función "Pre-calentamiento", véase el párrafo 3.2.2.3.

En este modo, es posible utilizar el horno tanto en gestión "MANUAL" como en modo "PROGRAMAS", lanzando la ejecución de uno de los programas de cocción memorizados.

• ENCENDIDO CON CONFIGURACIÓN MANUAL DE LOS PARÁMETROS

En el momento de la puesta en marcha, la pantalla principal muestra los parámetros de cocción de color rojo (fig. 24a). Para ajustar los valores deseados, utilizar directamente las teclas "+" y/o "-" correspondientes, para aumentar y/o disminuir el parámetro. Regular la temperatura, el tiempo de cocción deseado y, si es necesario, la cantidad de vapor a inyectar en la cámara de cocción. Una vez establecidos los valores deseados, no es necesaria ninguna confirmación porque el parámetro se ajusta y activa en tiempo real.

La regulación de la temperatura de la cámara de cocción se ha fijado en una temperatura máxima de 270°C (518°F). Si se supera este umbral máximo debido a una anomalía, se activa el termostato de seguridad que bloquea el funcionamiento del horno, apagándolo. En la pantalla aparecerá la página relativa a la alarma que se ha activado (fig. 28).

La señal, tanto acústica como visual, permanece hasta que se pulse la tecla OK. Esperar que el horno se enfríe. Desenroscar el capuchón del termostato de seguridad (fig.20 ref. 3) y ejercer una presión.

El pulsador reajusta el termostato y después de presionar la tecla "Start/Stop" el horno se pone en marcha normalmente.

Volver a posicionar el capuchón de protección encima del termostato de seguridad para evitar que esta herramienta pueda dañarse y perjudicar el funcionamiento del horno.

¡ATENCIÓN! Si esta operación se realiza con el horno todavía en temperatura sin esperar su enfriamiento, el termostato de seguridad manual no permite el reajuste del horno.

En caso de anomalías, es necesario solicitar la intervención del servicio de Asistencia Técnica.

El tiempo de cocción puede ajustarse de 1 minuto a 10 horas. Presionando consecutivamente la tecla "-", el parámetro "Tiempo" desaparece de la vista, en la tecla "+" correspondiente aparece el icono de un temporizador (fig. 24d. ref. U) que indica la activación del modo "Manual puro" (véase punto 3.2.2.2). Presionar la tecla con este icono para volver a activar el modo "Standard" seleccionando el tiempo de cocción deseado.

El pre-calentamiento puede ser regulado de 0 a 30°C (54°F), e indica cuántos grados más debe alcanzar el horno en comparación con la temperatura configurada antes de empezar la cocción. Para modificar el parámetro, entrar en MENÚ, seleccionar PRECALENTAMIENTO, presionar OK, seleccionar el valor deseado y presionar "OK" para confirmar. La pantalla principal será actualizada con el nuevo valor de precalentamiento configurado. Para más información sobre la función de "Precalentamiento", véase párrafo 3.2.2.3.

NOTA: La ausencia, en la pantalla principal, del valor indica que el precalentamiento es inactivo, es decir que está configurado como 0.

La cantidad de vapor puede expresarse en segundos "s", mililitros "ml" o porcentaje "%" dependiendo de las preferencias del usuario (véase punto 3.3.7.1). Por defecto, puede regularse entre 1 y 10 segundos. Presionando consecutivamente la tecla "-", el parámetro "Vapor" desaparece de la vista, en la tecla correspondiente aparece el icono del vapor (fig. 24d ref. V) que indica que en caso de soplado será proporcionada la cantidad de vapor estándar configurada en los ajustes "Avanzados" (véase punto 3.3.7.1). Presionar esta tecla para seleccionar (fig. 24d ref. V), si es necesario, una cantidad de vapor diferente a la estándar.

NOTA: La ausencia de la vista principal de la información sobre la cantidad de vapor NO indica que la función está desactivada sino que será suministrada la cantidad de vapor estándar ajustable en las configuraciones "Avanzadas" descritas en 3.3.7.1.

Para activar las resistencias y, por lo tanto, poner en marcha la fase de calentamiento de la cámara de cocción, presionar la tecla "Start/Stop" tal y como sugiere la línea de texto con mensajes explicativos (bar de estado) con las palabras "PRESIONAR START". Con el encendido, la iluminación de la cámara de cocción se activa automáticamente. La pantalla indica, siempre y en tiempo real, la activación de las resistencias a través del "rayo" (fig. 24a ref. F) a la derecha de la temperatura configurada/medida. La representación gráfica proporciona también la información sobre el nivel de potencia utilizado por las resistencias en cualquier momento, a través de la frecuencia de intermitencia del rayo mismo. En la fase inicial posterior al encendido de las resistencias, la barra de estado visualiza la palabra "CALENTAMIENTO". A esta palabra se alterna otra información como la evaluación del tiempo que el horno necesitará para alcanzar la temperatura ajustada ("LISTO EN xx MIN") y la visualización de los iconos de estado (por ejemplo, el icono "M" indicará que se está operando en modo manual) (fig. 24b ref. N).

NOTA: La evaluación del plazo temporal que el horno necesita para alcanzar la temperatura deseada es indicativo y varía sustancialmente según los parámetros regulados en fase de encendido.

Además, la pantalla, en esta fase, alterna la visualización de la temperatura real a la ajustada.

En esta fase, es posible modificar, en cualquier momento, los parámetros de cocción configurados, utilizando directamente las teclas "+" y/o "-" correspondientes para aumentar y/o disminuir los parámetros. Para regular el parámetro "Temperatura", puesto que la pantalla alterna la temperatura ajustada a la medida, presionando una vez la tecla "+" y/o "-" correspondiente aparece, en color rojo, la configuración corriente ("Temperatura Ajustada"). Las presiones posteriores modifican el parámetro.

En caso de que se alcance una temperatura demasiado elevada con respecto a la deseada, reduciendo la temperatura configurada la barra de estado mostrará el mensaje "EN PREPARACIÓN" en lugar del mensaje "CALENTAMIENTO", posiblemente abrir la puerta para agilizar el enfriamiento del horno.

NOTA: Los mensajes en "CALENTAMIENTO" y "EN PREPARACIÓN" no vinculan la puesta en marcha que, en cualquier caso, siempre es posible presionando la tecla "Start/Stop" pero deben entenderse como mensajes de utilidad para el usuario.

En caso de que sea necesario detener la fase de calentamiento/preparación, mantener presionada la tecla "Start/Stop" durante al menos 5 segundos para apagar las resistencias y poner en STOP el aparato.

• ENCENDIDO CON USO DE UN PROGRAMA

La función Programas permite trabajar en modo "automático", es decir con la posibilidad de guardar y/o llamar, dentro de la memoria (interna o externa), a programas de cocción con parámetros ajustados anteriormente. Cada programa de cocción puede memorizar el precalentamiento y hasta 9 fases (steps), cada una de las cuales está caracterizada por: 1 temperatura, 1 tiempo, posibilidad de inyectar vapor en la cantidad deseada, posibilidad de establecer la posición de la válvula de descarga de los vapores, posibilidad de activación de la función "Power Booster".

Elegir el programa deseado, presionando la tecla "P" para acceder a la lista de programas, con las teclas flecha seleccionar el programa deseado y presionar "OK", seguidamente aparece el resumen del programa elegido. Presionar "OK" para confirmar la elección o "RETURN" para volver a la lista de los programas.

La pantalla principal se modificará tal y como se indica en la fig. 24c, caracterizada por la presencia del nombre del programa, en la barra de estado, con la alternancia de la palabra PRESIONAR START y de los iconos de estado. Además, si el programa prevé una imagen, ésta podrá observarse debajo del tiempo de cocción. El tiempo de cocción, en caso de que existan más fases de cocción, representa el tiempo total del programa. A la izquierda se indica el número total de las fases que componen el programa seleccionado con la entrada x/X.

Para activar las resistencias y poner en marcha la fase de calentamiento con los parámetros del programa seleccionado, presionar la tecla "Start/Stop".

• FASE DE COCCIÓN

Sólo cuando la temperatura del horno alcanza la deseada (a menos de un "delta T" ajustado) más la posible corrección del precalentamiento se emite una señal acústica intermitente que señala la posibilidad de empezar la cocción. A partir de ahí hasta el inicio de la cocción, la barra de estado mostrará el mensaje HORNO LISTO y el horno mantendrá la temperatura de precalentamiento configurada. En la pantalla, la visualización de la temperatura aparece fija y en color blanco.

Abrir la puerta y enhomar. Completar la carga del horno y, con el cierre de la puerta, se activará, en modo automático, el temporizador de cocción tanto en caso de utilización MANAUL como en PROGRAMAS (véase la función "PUERTA AUTOMÁTICA" en 3.3.7.1).

Durante la cocción, la pantalla muestra el parámetro "Tiempo" y su reducción con el transcurso del tiempo; más abajo, aparece una línea roja que se consume con el transcurso del tiempo, los iconos de estado en la barra de estado con el horno en fase de cocción quedan fijos.

Durante esta fase, es posible corregir los parámetros de cocción en tiempo real a través de las teclas "+" y "-" correspondientes tanto para modificar la temperatura como para aumentar/disminuir el tiempo. La cantidad de vapor puede modificarse durante la cocción solo manualmente.

En todo caso, los valores modificados durante la cocción afectarán sólo a la cocción en curso, mientras que los datos presentes en el comienzo de la cocción no sufrirán cambios. Para modificarlos, observar las instrucciones del párrafo 3.2.2.1.

Durante la cocción, la posible apertura de la puerta, indicada a través de un icono específico, pone en pausa el temporizador de cocción. Con el cierre de la puerta, el temporizador reanuda el recuento.

Al finalizar la temporización de cocción, una señal acústica avisa que la cocción ha terminado y que es posible proceder a sacar el producto del horno. La pantalla visualiza de forma intermitente el icono del temporizador finalizado (fig. 24d).

¡ATENCIÓN! También con el temporizador finalizado, el horno continúa cocinando para dar la posibilidad de concluir la cocción en caso de que sea necesario dejar el producto en cocción durante un tiempo! En caso de que sean necesarios tiempos más largos, presionar la tecla "Timer" (fig. 24d ref. U) para añadir los minutos que faltan.

Con la apertura de la puerta de modo automático se desactiva el suministro de potencia de las resistencias (véase función "PUERTA AUTOMÁTICA" en 3.3.7.1). La pantalla mostrará un icono de STOP (fig. 24e). Sacar del horno el producto y volver a cerrar la puerta. Con el cierre, la pantalla visualiza un mensaje de texto a través del que se pide si se desea continuar cocinando o si el proceso de cocción ha finalizado. Presionando "OK" para proceder con otras cocciones, la pantalla propone nuevamente las últimas configuraciones utilizadas en el último ciclo de cocción, esperar que el horno alcance la temperatura configurada y cargarlo. Durante esta fase, es posible cambiar el programa de cocción, modificarlo o proceder con la configuración manual de los parámetros de cocción. Si, en cambio, se desea detener las cocciones, presionar "RETURN". El horno se parará y la iluminación se desactivará automáticamente.

En caso de que sea necesario detener el programa antes de finalizar el tiempo ajustado, presionar la tecla "Start/Stop", la pantalla con un mensaje de texto solicita confirmar la conclusión del programa en curso. Presionar "OK" para finalizar o "Atrás" para continuar con la cocción en curso.

• INTRODUCCIÓN MANUAL DEL VAPOR

La tecla "Steam" acciona manualmente la válvula de introducción del vapor en la cámara de cocción. Con cada presión, el vapor sale por el plazo temporal seleccionado en fig. 24a ref. E. Si no está presente ningún valor, la duración es la predeterminada en las configuraciones avanzadas (véase parámetro "VAPOR MANUAL" en 3.3.7.1). El icono de estado del vapor (fig. 24b ref. O) se ilumina durante todo el ciclo.

También en un programa de cocción, además de los insuflados previstos por el programa, es posible introducir vapor manualmente según el procedimiento descrito anteriormente.

La vaporización se activa después de que se haya superado el umbral de temperatura de 120 grados.

• FUNCIÓN "ECO STAND-BY"

La función "Eco Stand-by" permite mantener el horno caliente, reduciendo el consumo de energía eléctrica, solución apta para las fases de pausa temporal de las operaciones de cocción.

El ahorro energético se obtiene pilotando adecuadamente el encendido de las resistencias a valores configurados por el Fabricante que garanticen que el horno no alcance una temperatura demasiado baja.

Para activar/desactivar la función, presionar la tecla "STAND-BY". Una vez activada, la pantalla aparece en color VERDE y un icono específico aparece a la izquierda de los parámetros de cocción.

NOTA: La función "Stand-by" se puede comparar a un estado de "reposo vigilante" del aparato y como tal no puede utilizarse en fase de cocción, debido a una calidad no satisfactoria del producto en cocción.

NOTA: La función puede ser activada sólo si el horno está en modo de CALENTAMIENTO, PREPARACIÓN u HORNO LISTO.

Es posible permitir la activación automática de la función "Stand-by" si no se utiliza el horno durante un tiempo predeterminado. Para utilizar esta función, acceder al MENÚ, seleccionar ECO STANDBY para acceder a las siguientes configuraciones:

- "Auto Eco Stand-by": con bandera activa, la función Stand-by se activa automáticamente si el horno no se utiliza durante el tiempo de "Retraso Eco Standby" (función activa por defecto).
- "Retraso Eco Standby": corresponde al tiempo expresado en minutos después del cual se activa automáticamente el modo Standby si "Auto Eco Standby" está activo.
- "Auto-apagado": con bandera activa, la activación automática del Stand-by conlleva una desactivación completa de las resistencias, equivalente al modo STOP del horno.

• FUNCIÓN "POWER BOSTER"

La función "Power Booster" permite utilizar toda la potencia disponible del horno, solución ideal en las fases de carga de trabajo masivo y continuado, donde es necesaria la máxima velocidad del aparato.

Ello es posible gracias a un control electrónico que puede utilizar toda la potencia instalada, pilotando adecuadamente el encendido de las resistencias manteniendo, en todo caso, los valores configurados por el usuario.

Para activar/desactivar la función, presionar la tecla "BOOSTER". Una vez desactivada la función, la pantalla aparece en color NARANJA y un icono específico aparece a la izquierda de los niveles de los parámetros de cocción.

NOTA: La función puede ser activada sólo con el horno en modo START.

3.2.2.1 CONFIGURACIÓN "PROGRAMAS"

El modo Programas permite trabajar de forma "automática", es decir con la posibilidad de guardar y/o llamar dentro de la memoria a programas de cocción con parámetros configurados anteriormente. Cada programa de cocción puede memorizar 1 pre-calentamiento y hasta 9 fases (steps), cada una caracterizada por: 1 temperatura, 1 tiempo, posibilidad de introducir vapor en la cantidad deseada, posibilidad de establecer la posición de la válvula de descarga de los vapores, posibilidad de activación de la función "power booster". Además, a cada programa puede asociarse una imagen.

La presencia de un programa en ejecución se indica en la barra de estado ("status bar") con el nombre del programa mismo y el icono asociado al programa (si está previsto).

Para la gestión de los Programas, acceder al menú dedicado. Presionar la tecla "MENÚ", seleccionar la palabra PROGRAMAS con las teclas "SELECCIÓN" (↑ y ↓), seguidamente presionar "OK" para acceder al submenú.

En la pantalla, para desplazarse en la lista con las teclas "SELECCIÓN", se pueden seleccionar los siguientes elementos:

- "Recientes": muestra la lista de los últimos programas utilizados;
- "Busca por imagen": muestra la lista con las imágenes de los programas disponibles en la memoria;

- "Busca por nombre": filtra la selección de programas sobre la base de la palabra introducida;
- "Añadir nuevo": empieza el procedimiento para la creación de un programa;
- "Modificar": empieza el procedimiento para modificar un programa existente;
- "Eliminar": empieza el procedimiento para la eliminación de un programa existente;
- "Importar USB": empieza el procedimiento para la importación en la memoria interna de programas memorizados en un dispositivo USB externo;
- "Exportar USB": empieza el procedimiento para copiar los programas existentes en la memoria interna sobre un dispositivo USB externo;
- "Programas Predeterminados": pone en marcha el procedimiento para reestablecer los programas predeterminados del Fabricante.

• RECIENTES

Es la función que propone, los últimos 6 programas utilizados, colocándolos gráficamente de tal manera que cada tecla neutra corresponda a la selección de un programa (fig. 25a). Seleccionar el programa deseado, utilizando la tecla correspondiente y empezar la fase de calentamiento/cocción utilizando los parámetros del programa elegido.

• BUSCAR POR IMAGEN

Es la función que enumera todos los programas presentes en la memoria, enumerándolos gráficamente en grupos de seis programas por cada pantalla (fig. 25b). El orden con el que se enumeran es el de introducción, del más antiguo al más reciente. Seleccionar el programa deseado con las teclas "SELECCIÓN", presionar "OK" para ejecutarlo y poner en marcha la fase de calentamiento/cocción, usando los parámetros del programa elegido.

• BUSCAR POR NOMBRE

Es la función que permite buscar un programa, introduciendo el nombre o parte de sus iniciales. Con el teclado alfanumérico visualizado en la pantalla (fig. 25c) escribir el nombre, seleccionando los caracteres deseados con las teclas "SELECCIÓN" y confirmando cada carácter con "OK". Una vez finalizada la fase de introducción de la palabra clave, seleccionar FIN/END, presionar "OK". Aparecerá una lista de nombres presentes en la memoria, cuyas iniciales coinciden con la palabra introducida. Seleccionar el programa deseado con las teclas "SELECCIÓN", presionar "OK" para visualizar el resumen del programa seleccionado. Es posible desplazarse por la pantalla de resumen presionando la tecla ↓ o ↑ en caso de que el número de las fases supere el máximo visualizable. Confirmar con "OK" para ejecutar el programa y empezar la fase de calentamiento/cocción, utilizando los parámetros del programa elegido. Presionar "RETURN" para volver a la pantalla anterior.

NOTA: Si se introduce una serie de caracteres no correspondiente a ningún nombre presente en la memoria, ¡el sistema propone en una lista los programas más similares a la búsqueda realizada!

• AÑADIR NUEVO

La primera pantalla del procedimiento de introducción de un programa solicita que se introduzca el nombre del programa (fig. 26a). Un cursor intermitente en la parte superior de la pantalla indica que es necesario introducir la primera letra del nombre. Utilizar la pantalla para seleccionar la letra deseada con las teclas "SELECCIÓN", seguidamente presionar "OK" para confirmar la letra y pasar al carácter siguiente y así sucesivamente. En caso de que sea necesario cancelar la última letra introducida, seleccionar CANC/DEL y seguidamente "OK". Para finalizar la introducción del nombre y pasar a la pantalla siguiente, seleccionar FIN/END y seguidamente "OK": Así se accede a la segunda pantalla de programación que solicita la introducción del precalentamiento (fig. 26b). Utilizar las teclas "+" y "-" para configurar este parámetro. Seguidamente confirmar con la tecla "OK". En la parte inferior, la línea correspondiente a "H" (heating o calentamiento) se completa con el valor configurado. Así se pasa a la pantalla de introducción de las fases de cocción siguientes (steps). Pueden programarse hasta 9 fases. Así seleccionar la temperatura de la fase "1" (fig. 26c) con las teclas "+" y "-" correspondientes, seguidamente establecer la posición de la válvula de descarga de los vapores con la tecla "Valve" (fig. 15b ref. 3): con cada presión, el icono correspondiente se modificará en el estado abierto/cerrado. Si la fase necesita vapor, presionar el botón "Steam" (fig. 15 b ref. 5) para habilitar/deshabilitar el vapor en esta fase. Además, es posible habilitar, durante la fase corriente, la función "Power Booster" presionando la relativa tecla "Booster" (fig. 15b ref. 7): con cada presión, el icono correspondiente se activará/desactivará. Confirmando esta serie de configuraciones con "OK" (símbolo √), la línea correspondiente a la fase "1" muestra los valores seleccionados. Proceder con la regulación de la

duración de la fase con las teclas "+" y "-" (fig. 26d). Confirmar con OK (símbolo √) para memorizar el tiempo configurado. Si la fase se caracteriza por la introducción de vapor, regular la cantidad de vapor con las teclas "+" y "-" (fig. 26e). Confirmando esta serie de configuraciones con "OK" (símbolo √), la línea correspondiente a la fase "1" se completa y se pasa a la fase siguiente "2" (fig. 26f). Proceder con la personalización de la fase "2" y de las fases siguientes, completando el procedimiento descrito anteriormente. Para finalizar la introducción de las fases, presionar la tecla "Guardar" representada por el icono de un disco (fig. 26f ref. A).

NOTA: Un programa debe al menos consistir en 1 fase para ser memorizado;

Durante la introducción de los parámetros de una fase, presionar la tecla "Eliminar" representada por el icono de una cesta (fig. 26f ref. B) para borrar los parámetros que se acaban de introducir, en caso de errores. Para finalizar la programación, seleccionar la imagen asociable al programa entre una serie de iconos precargados. Confirmando con la tecla "OK", se propone un resumen del programa completo de todas las fases introducidas anteriormente (fig. 26g), en la parte superior aparecen la duración total del programa y el icono asociado. Presionar "OK" para ponerlo en ejecución, "RETURN" para llamar a las pantallas anteriores.

• MODIFICAR

La modificación de un programa puede realizarse de formas distintas:

- Modificación directa
- Modificación a partir de "Resumen de programa"
- Modificación partir de "Menú de programas"

Cuando el horno se encuentra en un estado diferente al de cocción y en modo "Programas", realizar la operación de modificación directa manteniendo presionado, durante algunos segundos, la tecla "P" hasta que el monitor visualice la pantalla de modificación (fig. 26h).

Como alternativa, presionar la tecla P para acceder a la lista de los programas, seleccionar el programa deseado para acceder al resumen del programa (fig. 26g). Presionar la tecla "Modificar" representada por el icono de un lápiz (fig. 26g ref. C) para abrir la pantalla de modificación (fig. 26h).

Además, es posible acceder al MENÚ, seleccionar "Programas", presionar "OK", seleccionar "Modificar", confirmar con "OK". En este punto, aparecerá el teclado para realizar una "BÚSQUEDA POR NOMBRE". Tómese como referencia el punto anterior para realizar la búsqueda, posteriormente seleccionar el programa que se desea modificar.

En todo caso, una vez abierta la pantalla de modificación (fig. 26h), seleccionar la fase que se desea editar con la tecla ↓. Para la fase seleccionada, elegir una de las siguientes opciones:

- "Modificar" representada por el icono de un lápiz (fig. 26h ref. E) para modificar los parámetros de la fase seleccionada con el procedimiento descrito en "AÑADIR NUEVO";
- "Eliminar" representada por el icono de una cesta (fig. 26h ref. F) para eliminar la fase seleccionada;
- "Añadir fase" representada por el icono en la fig. 26h ref. G para añadir una fase de cocción después de la seleccionada. Proceder con la introducción de los parámetros deseados a través del procedimiento descrito en "AÑADIR NUEVO";
- "Guardar" representada por el icono de un disco (fig. 26h ref. H) para memorizar las modificaciones realizadas;
- "Return" para anular.

• ELIMINAR

La modificación de un programa puede realizarse de formas distintas:

- Eliminación a partir de "Resumen programa".
- Eliminación a partir de "Menú de Programas"

Presionar la tecla P para acceder a la lista de los programas, seleccionar el programa deseado para abrir la pantalla de resumen (fig. 26g). Presionar la tecla "Eliminar" representada por el icono de una cesta (fig. 26g ref. D), presionar "OK" para confirmar, RETURN para anular.

Como alternativa, acceder al MENÚ, seleccionar "Programas", presionar "OK", seleccionar "Eliminar", presionar "OK". Realizar una "BÚSQUEDA POR NOMBRE", seleccionar el programa que se desea eliminar con las teclas "SELECCIÓN", seguidamente presionar "OK". Confirmar la eliminación con "OK" o anular la operación, presionando una o más veces la tecla "RETURN".

• IMPORTAR USB

Introducir el dispositivo USB en la ranura correspondiente, prevista en el lateral derecho del aparato, después de retirar el tapón de protección. La pantalla muestra la lista de los directorios presentes en el dispositivo USB. El elemento <ROOT> indica el primer nivel del sistema de archivos. Seleccionar el directorio donde residen los programas a importar con las teclas "SELECCIÓN". La teclas "+" y "-" respectivamente entran y salen del directorio seleccionado. Presionar la tecla "OK" para realizar la

operación de importación. Un mensaje visualiza el número de programas copiados correctamente del dispositivo USB a la memoria del horno. Quitar el dispositivo USB y volver a colocar el tapón quitado anteriormente.

NOTA: el mensaje <NO DIRECTORY> indica que el dispositivo USB está ausente o no se ha introducido correctamente en la ranura correspondiente.

• PROGRAMAS PREDETERMINADOS

Realizar este procedimiento para reestablecer los programas predeterminados del Fabricante. Presionar el botón "OK" para ejecutar la operación de restablecimiento de programas.

NOTA: ¡los programas presentes en la memoria se borrarán!

• EXPORTAR USB

Introducir el dispositivo USB en la ranura correspondiente prevista en el lateral derecho del aparato, después de quitar el tapón. La pantalla muestra la lista de los directorios presentes en el dispositivo USB. El elemento <ROOT> indica el primer nivel del sistema de archivos. Seleccionar el directorio donde residen los programas a exportar con las teclas "SELECCIÓN". La tecla "+" y "-" respectivamente entran y salen del directorio seleccionado. Presionar la tecla "OK" para realizar la operación de exportación. Un mensaje visualiza el número de programas copiados correctamente de la memoria del horno al dispositivo USB. Quitar el dispositivo USB y volver a colocar el tapón quitado anteriormente.

NOTA: el mensaje <NO DIRECTORY> indica que el dispositivo USB está ausente o no se ha introducido correctamente en la ranura correspondiente.

3.2.2.2 MODO 'MANUAL PURO'

Modo "Manual Puro" indica la posibilidad de gestionar el horno, utilizando sólo la configuración de una temperatura sin la utilización de temporizador de cocción que generalmente marca el inicio y el final de la cocción,

Activar este modo presionando consecutivamente la tecla "-" del parámetro "Tiempo" hasta que desaparezca de la vista, en la tecla "+" correspondiente aparecerá el icono de un temporizador (fig. 24d ref. U) indicando que ha sido habilitado el modo "Manual puro".

Con el horno en modo STOP, presionar esta tecla para volver a activar el modo "Standard" seleccionando el tiempo de cocción deseado.

NOTA: Este modo de uso no prevé la función de "Pre calentamiento" ni el uso de los "Programas".

3.2.2.3 PRECALENTAMIENTO

El pre calentamiento es la función que permite al horno alcanzar una temperatura superior con respecto a la que se entiende utilizar para cocer. La temperatura de pre calentamiento se mantiene durante todo el tiempo anterior al enhornamiento del producto, antes de empezar la cocción. Es útil para compensar las pérdidas de calor que inevitablemente ocurren durante el enhornamiento del producto debido a la apertura de la puerta. El pre calentamiento se expresa como corrección de la temperatura ajustada y puede regularse de 0 a 30°C (54°F).

Ejemplo: temperatura regulada 180°C, pre calentamiento +20 por consiguiente la temperatura de pre calentamiento (fase anterior a la cocción) será 200°C mientras que durante la cocción la temperatura será la regulada, es decir 180°C.

La información sobre el pre calentamiento se visualiza gráficamente como nivel más alto de la temperatura ajustada (fig. 24a ref. G).

Para modificar el parámetro, entrar en MENÚ, seleccionar PRECALENTAMIENTO, presionar OK, seleccionar el valor deseado con las teclas "+" y "-" y presionar "OK" para confirmar. La pantalla principal se actualizará con el nuevo valor de pre calentamiento regulado.

NOTA: La ausencia del valor, en la pantalla principal, indica que el pre calentamiento es inactivo, es decir configurado como 0.

3.2.2.4 DESCARGA DE LOS VAPORES

La válvula de descarga de los vapores de cocción está colocada a la derecha de la parte posterior de la cámara de cocción y se controla eléctricamente. Para regular la apertura/el cierre de la válvula es necesario presionar la tecla correspondiente (fig. 15b ref. 3) y en la pantalla, el icono correspondiente señalará el estado de la válvula misma.

La válvula puede regularse en dos posiciones diferentes:

- ○ (completamente cerrada) (fig. 24b ref. P)
- ● (completamente abierta) (fig. 24d ref. T)

La apertura/el cierre de la válvula es una función de acceso directo y por lo tanto, puede activarse en todo momento.

NOTA: Cada vez que se vuelven a encender las resistencias presionando la tecla "Start/Stop", la válvula empieza el procedimiento de puesta a cero, parándose en posición de cierre.

3.3 CONFIGURACIONES ADICIONALES DE LA CAMARA DE COCCIÓN (sólo MODELOS F50E-F100E)

El aparato está provisto de configuraciones adicionales, accesibles a partir del menú principal. Para acceder a estas funciones, presionar la tecla "MENÚ", seguidamente consultar la lista de opciones con las teclas "SELECCIÓN" hasta identificar la deseada. Presionar "OK" para entrar en los submenús.

3.3.1 ILUMINACIÓN

Permite encender y apagar la iluminación en el interior de la cámara de cocción. Seleccionar esta opción del menú para gestionar la iluminación manualmente. El estado de iluminación está representado gráficamente en la pantalla por la presencia del símbolo a la derecha de la opción de menú. La presencia del símbolo indica que la iluminación está encendida.

3.3.2 HOTKEY

La función "Hotkey" (tecla en "estrella") consiste en un botón personalizable de acceso directo a una función específica a elección del usuario.

Entrar en el menú "Hotkey" para visualizar la configuración corriente representada por la opción resaltada. Para asignar a la tecla "Hotkey" una función diferente a la corriente, desplazar el elemento resaltado con las teclas "SELECCIÓN" hasta alcanzar la opción deseada y presionar la tecla "OK" de confirmación.

Si es necesario, presionar, la tecla RETURN hasta volver a la pantalla principal.

La presión de la tecla "Hotkey" activa directamente la función seleccionada.

3.3.3 TEMPORIZADOR DE ENCENDIDO

Con esta función es posible decidir la puesta en marcha temporizada del horno, configurando hasta dos horarios diferentes de encendido y apagado para cada día de la semana (fig. 27).

En la pantalla, para desplazarse en la lista con las teclas "SELECCIÓN", se pueden seleccionar los siguientes elementos:

- "Habilitar/Deshabilitar": habilita/deshabilita el temporizador de puesta en marcha
- "Configuraciones": gestión de los horarios de encendido/apagado programado

Deslizarse por la lista con la tecla "SELECCIÓN" hasta la opción "Habilitar" y confirmar con la tecla "OK" para activar esta función. Si no están presentes horarios de encendido/apagado, el sistema dirige a la pantalla de "configuraciones" para introducir al menos un tiempo de encendido/apagado.

Con las teclas "SELECCIÓN", colocar el cursor en el campo del horario relativo al día de la semana que se desea programar. Los días de la semana se visualizan en 4 páginas. Los horarios de encendido están representados gráficamente por la palabra "ON"; los de apagado por la palabra "OFF". Los tiempos están representados gráficamente en el formato HH: MM. El símbolo //: indica que el encendido/apagado está deshabilitado.

Utilizar las teclas "+" y "-" para aumentar/disminuir el campo seleccionado. En el campo HH seleccionar el símbolo "/" para deshabilitar el específico del temporizador. Al final del proceso de configuración, confirmar con la tecla "OK". Presionar "RETURN" para volver a la pantalla anterior sin confirmar los cambios.

Cuando el temporizador de encendido esté activo en la barra superior aparece el icono "Temporizador de Encendido" (fig. 24a ref. I) mientras que la barra de estado, cuando el horno está en condición de STOP, indica también - entre los diferentes mensajes - la expresión relativa al encendido siguiente en el formato "ON ddd hh:mm". En fase de apagado, la barra de estado muestra "OFF ddd:hh:mm".

Es suficiente que en la tabla de las configuraciones esté presente aun sólo un "ON" para activar la función: el horno se encenderá con el primer "ON" cronológicamente activo que encontrará a partir de la activación.

NOTA: De todas formas, una configuración "ON" que no prevé una consiguiente configuración "OFF" es activa: el horno se encenderá automáticamente a la hora programada y se apagará manualmente. De la misma forma, una configuración "OFF" que no prevé una configuración "ON" anterior es, en cualquier caso, activa: el horno se apagará automáticamente al horario programado, siempre que previamente se haya encendido manualmente.

Al alcanzar el horario de encendido (o apagado), una señal acústica intermitente junto con el relampagueo del icono de estado del temporizador informa sobre el inminente encendido (o apagado). Dicho encendido (o apagado) puede interrumpirse con la tecla Start/Stop.

¡ATENCIÓN! La alarma sonora sirve para señalar que el aparato está a punto de ponerse en marcha, por lo tanto toda persona que se encuentre en el campo de funcionamiento del mismo por cualquier motivo deberá desplazarse a una distancia de seguridad o quitar la alimentación eléctrica; de dicha función y del relativo riesgo deben tener conocimiento todas las personas que, por cualquier motivo, puedan encontrarse cerca del aparato a fin de preservar la integridad física de las personas.

Una vez que el horno se ha puesto en funcionamiento (o se ha apagado) al horario previsto por el temporizador, la función "Timer" queda operativa. Por lo tanto, si no se procede con ningún cambio, una semana más tarde, a la misma hora, el horno se pondrá en marcha (o se apagará).

NOTA: Si el operador fuerza el encendido del horno cuando el temporizador esté activado, antes de alcanzar el horario programado, se obtiene el normal encendido del horno; al alcanzar el horario de encendido configurado en el temporizador, todo procede normalmente (el horno ya está encendido, por lo tanto, no se produce ninguna señal acústica), lo mismo ocurre si, al horario configurado como apagado, el horno ya está apagado.

NOTA: Si se produce una interrupción de suministro eléctrico con el temporizador activado (Black-out), no se cambia ningún parámetro, lo importante es que el suministro eléctrico se reanude antes de la hora de encendido prevista.

NOTA: La centralita, con el horno alimentado en condición STOP, cuenta con un temporizador interno después del cual la pantalla se apaga automáticamente. Presionando una tecla cualquiera es posible reactivar la centralita. Con el interruptor general en posición "1" y la pantalla apagada, controlar que la centralita no se encuentre en este estado antes de proceder con el apagado del interruptor. Activar la centralita presionando una tecla cualquiera. Seguidamente, proceder tal y como se indica en el punto 3.7.

3.3.4 CONFIGURACIÓN FECHA/HORA

Para la configuración de hora y fecha, utilizar las teclas "SELECCIÓN" para desplazarse al campo a modificar. Utilizar las teclas "+" y "-" para aumentar/disminuir el campo seleccionado. Presionar la tecla "OK" para confirmar el cambio. Presionar "RETURN" para volver a la pantalla anterior sin confirmar los cambios.

El formato de representación de la hora es HH: MM. El formato de representación de la fecha es DD/MM/AA.

3.3.5 PROGRAMACIÓN DEL IDIOMA

Para configurar el idioma, desplazarse por la lista con las teclas "SELECCIÓN" hasta el elemento deseado y confirmar con la tecla "OK". Presionar "RETURN" para volver a la pantalla anterior sin confirmar los cambios.

3.3.6 CONFIGURACIÓN °C/°F

El horno prevé la posibilidad de configurar/visualizar las temperaturas en grados centígrados (°C) o en grados Fahrenheit (°F). La configuración corriente se visualiza en la pantalla principal, a la derecha de la temperatura medida con el símbolo correspondiente.

Para modificar la configuración corriente desplazarse por la lista con las teclas "SELECCIÓN" hasta la opción deseada, y confirmar con la tecla "OK". Presionar "RETURN" para volver a la pantalla anterior sin confirmar los cambios.

3.3.7 ASISTENCIA

En este menú se recopila la información relativa al horno, necesaria en fase de solicitud de Asistencia.

En la pantalla, para desplazarse en la lista con las teclas "SELECCIÓN", se pueden seleccionar los siguientes elementos:

- "Info": muestra la información relativa al Servicio, a la versión de software instalada y a la configuración del horno.
- "Actualizar software": empieza el procedimiento para la actualización del software

¡ATENCIÓN! Procedimiento reservado solo al personal capacitado y autorizado por el Fabricante. La operación puede comprometer el correcto funcionamiento del aparato.

- "Reseteo": pone en marcha el procedimiento de restablecimiento parcial de las configuraciones de fábrica (posibles Programas presentes se mantienen en la memoria)

¡ATENCIÓN! Procedimiento sólo para personal capacitado y autorizado por el Fabricante. La operación puede influir sobre el correcto funcionamiento del aparato.

- "Valores de fábrica predeterminados": pone en marcha el procedimiento por defecto general (posibles Programas presentes se eliminan)

¡ATENCIÓN! Procedimiento reservado solo al personal capacitado y autorizado por el Fabricante. La operación puede comprometer el correcto funcionamiento del aparato.

- "Alinear": empieza el procedimiento de alineación vertical de la gráfica. Utilizar las teclas "SELECCIONA" para desplazar la gráfica correspondiente.
- "Alarmas": visualiza posibles errores presentes. La tecla "SELECCIONA ARRIBA" desplaza la lista de las alarmas presentes. En caso de alarmas pendientes, el estado del aparato está identificado, en la barra de estado, por el icono de estado correspondiente (fig. 24a ref. M).
- "Logfile": empieza el procedimiento de almacenamiento de los datos de diagnóstico sobre dispositivo USB externo.
- "Avanzadas": visualiza la página de ajuste de las configuraciones avanzadas. Véase punto 3.3.7.1.
- "Formatear": empieza el proceso de formateado.

¡ATENCIÓN! Procedimiento reservado solo al personal capacitado y autorizado por el Fabricante. ¡La operación puede comprometer el funcionamiento correcto del aparato!

Con la tecla "OK", confirmar la opción seleccionada. Presionar "RETURN" para volver a la pantalla anterior sin confirmar los cambios.

3.3.7.1 CONFIGURACIONES "AVANZADAS"

Acceder al MENÚ, seleccionar la opción ASISTENCIA, presionar OK, seleccionar con las teclas "SELECCIÓN" el elemento AVANZADAS y acceder a las configuraciones avanzadas:

- "Puerta automática": si está activo, este elemento indica que el movimiento de la puerta empieza/finaliza la cocción de modo automático. Deshabilitar esta función para gestionar manualmente, a través de la tecla Start/Stop, el encendido/apagado de la cocción. El símbolo √ a la derecha indica que la función es activa.
- "Vapor manual": indica la cantidad de vapor que se introduce en la cámara de cocción en caso de que se suministre vapor manualmente a través de la tecla "Steam" (fig. 15b ref. 5) o no se especifique una configuración diferente (fig. 24a ref. E). Seleccionar esta opción con las teclas SELECCIÓN, seguidamente presionar "+" y "-" para configurar el valor deseado.
- "Delta Temperatura Inferior": sólo en los modelos F100E, coincide con la corrección de temperatura aplicada a la temperatura inferior con respecto a la superior. Seleccionar esta opción con las teclas SELECCIÓN, seguidamente presionar "+" y "-" para configurar el valor deseado.
- "Unidad vapor": es la unidad de medida utilizada para la introducción del vapor. Expresada en segundos pero pueden estar presentes otras unidades de medida. Seleccionar esta opción con las teclas SELECCIÓN; seguidamente presionar "+" y/o "-" para configurar el valor deseado.
- "Eco delta below": indica a cuántos grados menos con respecto a la temperatura configurada operará el horno en modo "Eco stand-by". Seleccionar esta opción con las teclas SELECCIÓN, seguidamente presionar "+" y "-" para configurar el valor deseado.
- "Apertura válvula": indica, en términos porcentuales, el movimiento que debe realizar la válvula de vapores para colocarse en posición abierta. Seleccionar esta opción con las teclas SELECCIÓN, seguidamente presionar "+" y "-" para configurar el valor deseado.

3.3.8 VISUALIZACIÓN ALARMAS / SEÑALES

El aparato cuenta con un sistema de autodiagnóstico de vanguardia.

En la pantalla, si se producen anomalías detectadas, se pueden visualizar los siguientes tipos de **ALARMA**:

- **Alarma de superación de la temperatura máxima de seguridad:** si la temperatura interna supera el umbral máximo debido a una anomalía, el termostato de seguridad se activa automáticamente bloqueando el funcionamiento del aparato, tras dejarlo enfriar y asegurarse de que no haya ningún componente dañado, se ha de desenroscar el capuchón de protección del termostato de seguridad (fig. 20 ref. 3) y presionar el pulsador situado en la parte inferior para rearmar el termostato; volver a colocar el capuchón de protección para evitar que el termostato se deteriore y perjudique el funcionamiento del aparato.
- **Alarma de Avería Termopar:** indica que el termopar ha sido dañado o está desconectado. La pantalla indica también cuál termopar está dañado.
- **Alarma Error de Comunicación:** indica que la comunicación entre las fichas electrónicas es deficiente. Controlar que las fichas estén alimentadas correctamente y que las conexiones no estén dañadas.

Cuando se produce una de estas alarmas, la centralita indica en la pantalla el tipo de alarma que se ha producido y apaga el horno. Se visualizará una pantalla similar a la que se indica en la fig. 28, caracterizada por un icono representativo del error, en el centro del monitor (fig. 28 ref. A) debajo del cual aparece un mensaje de texto explicativo.

La señal, tanto acústica como visual, permanece activa hasta que se presione la tecla "OK" y el icono presente en la barra superior permanece hasta que se solucione la anomalía. En caso de anomalía pendiente, siempre es posible visualizar el tipo de anomalía accediendo a la opción ALARMAS del menú ASISTENCIA (véase 3.3.7.).

¡ATENCIÓN! En caso de mal funcionamiento o de averías del aparato, presionar el pulsador "OK", realizar el procedimiento descrito en el punto 3.7.

Dejar que el aparato se enfríe y ponerse en contacto con el centro de asistencia técnica para que elimine la causa de la avería y controle que no se haya dañado ningún componente.

En caso de anomalías detectadas, en la pantalla pueden visualizarse las siguientes **SEÑALES**:

- **Anomalía Válvula de Vapores:** indica un mal funcionamiento de la válvula de vapores o de su sistema de manipulación/control.
- **Sobretensión panel eléctrico:** indica que la temperatura del compartimento de alojamiento de los componentes eléctricos ha superado el umbral límite.
- **Apagado anómalo:** se visualiza en el momento del encendido e indica que el último apagado del horno se ha realizado de forma incorrecta, es decir que no se han observado la indicaciones del apartado 3.7.

¡ATENCIÓN! la señal de apagado anómalo no debe tomarse en consideración SÓLO en los casos siguientes:

1. en presencia de una condición de peligro real que determina el apagado del aparato a través del interruptor principal (fig. 15b ref. D).
2. en caso de interrupción temporal e imprevista del suministro de energía eléctrica debido a causas externas no imputables al usuario.

En todos los demás casos, realizar correctamente el procedimiento de apagado del aparato ¡para no dañarlo de forma irreversible!

Cuando se verifica una señalización la centralita muestra en la pantalla el tipo de problema que se ha verificado. Presionando OK (fig. 28 ref. B) se reconoce la señal visual y acústica (si está presente) y el mensaje desaparece. Si es necesario, finalizar la cocción y ponerse en contacto con el Servicio de Asistencia.

3.4 PUESTA EN MARCHA DE LA CÁMARA DE FERMENTACIÓN SIN HUMECTADOR (Sólo F45E-F50E)

En el montante derecho anterior de la cámara de fermentación se encuentra un cuadro de mandos como el ilustrado en la figura 17.

1. Testigo luminoso (ON/OFF).
2. Interruptor de encendido/apagado de la iluminación interna (light).
3. Termóstato de encendido y regulación.

Para poner en marcha la cámara de fermentación hay que:

- a) Poner en marcha la cámara de fermentación girando el termóstato (fig.17 ref.1).
- b) Implementar la temperatura deseada hasta un máximo de 65°C.
- c) Para apagar la cámara de fermentación, poner a cero el termóstato (ref. 3, fig. 17).

¡ATENCIÓN! Evitar el contacto con las resistencias puesto que pueden causar quemaduras.

3.5 PUESTA EN MARCHA DE LA CÁMARA DE FERMENTACIÓN CON HUMECTADOR

En el montante derecho anterior de la cámara de fermentación se encuentra un cuadro de mandos como el ilustrado en la figura 18.

1. Interruptor ON/OFF humectador.
2. Testigo luminoso cámara on/off.
3. Interruptor de encendido/apagado de la iluminación interna (light).
- a) Añadir agua en la cubeta del humectador en el interior de la cámara de fermentación. El agua debe alcanzar un nivel 2/3 cm. superior al nivel de la resistencia.

NOTA: Acordarse de llenar la cubeta del humectador para obtener la humedad, posiblemente con agua decalcificada.

- b) Poner en marcha la cámara de fermentación girando el termóstato (fig.18 ref.4), se enciende el indicador luminoso (fig. 18 ref.2).
- c) Implementar la temperatura deseada hasta un máximo de 65°C.
- d) Accionar el interruptor (fig. 18, ref. 1) para activar la resistencia del humectador.

- e) Una vez obtenida la cantidad de humedad deseada para el interior de la cámara de fermentación, apagar el interruptor (ref. 1, fig. 18). Si se desea aumentar la humedad, accionar de nuevo el interruptor.
- f) Para apagar las resistencias de la cámara de fermentación, poner a cero el termóstato (fig. 18, ref. 4).

¡ATENCIÓN! Evitar el contacto con las resistencias puesto que pueden causar quemaduras.

3.6 PUESTA EN MARCHA ASPIRADOR CHIMENEA

La chimenea puede proporcionarse con un aspirador de los vapores de cocción.

El interruptor de accionamiento del aspirador se encuentra situado en el lado delantero derecho de la chimenea (fig. 23 ref. C).

- a) Accionar el interruptor para activar la aspiración.
- b) Para apagar el aspirador situar el interruptor en la posición "O".

3.7 DETENCIÓN

F45E

- Apagar situando en posición "O" los interruptores generales del horno (fig.15 ref. 1), de las cámaras de fermentación (fig.17 ref.2-3) (fig.18 ref.1-3-4), del aspirador de la chimenea (fig.23 ref. C).
- Desconectar la alimentación eléctrica apagando los interruptores generales externos a los equipos.
- Abrir la puerta del horno.
- Cerrar la llave del agua.

F50E-F100E

Para apagar el aparato, seguir las fases siguientes:

- a) mantener presionada la tecla STOP durante algunos segundos. El monitor muestra una pantalla de apagado. Esperar que el monitor se apague.
- b) Apagar los interruptores generales de la cámara (fig. 15b ref. D), de la celda de fermentación (fig. 17 ref. 2-3) (fig.18 ref. 1-3-4) y del aspirador de la chimenea (fig. 23 ref. C).

¡ATENCIÓN! El apagado de la centralita debe llevarse a cabo tal y como se describe en el punto a) para evitar que la misma de dañe de forma irreversible.

- Desconectar la alimentación eléctrica apagando los interruptores generales externos al horno.
- Abrir la puerta del horno.
- Cerrar la llave del agua.

Con la nueva puesta en marcha de la pantalla, se presentará en el mismo estado que en el momento del apagado anterior.

4 MANTENIMIENTO ORDINARIO

4.1 OPERACIONES PRELIMINARES DE SEGURIDAD

¡ATENCIÓN! Antes de efectuar cualquiera operación de mantenimiento, interrumpir la alimentación eléctrica apagando los interruptores instalados en la parte exterior del horno y/o de la cámara de fermentación y esperar que el equipo llegue a la temperatura ambiente. Utilizar siempre dispositivos de protección adecuados (guantes, gafas...)

Todas las precauciones son determinantes para la buena conservación del horno y no respetarlas puede causar serios daños no contemplados en la garantía.

4.2 LIMPIEZA ORDINARIA

Una vez efectuadas las operaciones descritas en el apartado 4.1 para la limpieza ordinaria, efectuar las siguientes operaciones.

Cada día tras haber terminado el trabajo, cuando el aparato se habrá enfriado, quitar meticulosamente de todas las partes los eventuales residuos que pueden haberse creado durante la cocción utilizando un paño o una esponja húmedos, posiblemente con agua y jabón, y luego enjuagar y secar, limpiando las partes satinadas en el sentido del satinado.

Efectuar una limpieza esmerada de todos los componentes a los que se puede acceder.

¡ATENCIÓN! Cada día quitar meticulosamente las eventuales grasas producidas durante la cocción ya que pueden causar posibles combustiones y explosiones.

¡ATENCIÓN! No lave el equipo con chorros de agua o limpiadores de vapor. Evitar que el agua o eventuales productos utilizados entren en contacto con las partes eléctricas.

Está prohibido utilizar, para limpiar, detergentes dañinos para la salud.

NOTA: No limpiar los vidrios templados de las puertas cuando aún están calientes.

NOTA: En particular, el cristal de la cámara de cocción cuenta con una capa atérmica en el lado externo; para evitar dañarlo, es necesario limpiarlo absolutamente con estropajos, abrasivos o productos detergentes en polvo pero únicamente con agua jabonada tibia.

No utilizar solventes, productos detergentes que contengan sustancias agresivas (cloradas, ácidas, corrosivas, abrasivas, etc...) o utensilios que puedan dañar las superficies; antes de volver a encender el aparato, prestar atención en no dejar dentro del mismo lo que ha sido utilizado para la limpieza.

4.2.1 CUIDADO Y MANTENIMIENTO DE LAS BANDEJAS CON REVESTIMIENTO ANTIADHERENTE

NOTA: Qué hacer:

- Manipular las bandejas revestidas con cuidado adecuado.
- Limpiar únicamente con agua caliente (en el lavavajillas a máx. 50°C), con agentes con PH neutro, utilizando paños suaves.
- Utilizar una presión de lavado inferior a 5 bar.
- Secar las bandejas antes de volver a utilizarlas.
- Durante la manipulación, poner cuidado en las caídas y los golpes.
- No superponerlas.
- Almacenar el producto limpio y en un lugar apropiado desde un punto de vista higiénico, seco y sin polvo.

NOTA: Qué no hacer:

- No limpiar nunca las bandejas revestidas con aparatos puntiagudos o abrasivos, pueden dañar el revestimiento perjudicando su eficacia.
- No lavar a presión alta (superior a 5 bar) y no utilizar soluciones alcalinas o agresivas o no aptas para el uso alimentario.
- No calentar sin carga.
- No utilizar si están mojadas o húmedas.
- No utilizar a temperaturas superiores a 220°.

4.3 PERIODOS DE INACTIVIDAD

Si el aparato no se tiene que utilizar durante largos periodos:

- Desenchufarlo de la alimentación eléctrica.
- Taparlos para protegerlos del polvo.
- Ventilar periódicamente el local.
- Limpiarlos antes de utilizarlos de nuevo.

ATENCIÓN

LAS SIGUIENTES INSTRUCCIONES RELATIVAS AL “MANTENIMIENTO EXTRAORDINARIO” ESTÁN RESERVADAS AL PERSONAL TÉCNICO ESPECIALIZADO EN POSESIÓN DE UNA REGULAR LICENCIA, AUTORIZADO Y HABILITADO POR EL FABRICANTE.

5 MANTENIMIENTO EXTRAORDINARIO

5.1 OPERACIONES PRELIMINARES DE SEGURIDAD

¡ATENCIÓN! Todas las operaciones de mantenimiento y reparaciones tienen que ser efectuadas por personal técnico especializado, que ha de tomar las debidas medidas de seguridad y ha de poseer la debida licencia, autorizado y habilitado por el fabricante. Antes de efectuar cualquier operación de mantenimiento hay que cortar la alimentación eléctrica, desactivando todos los interruptores instalados fuera del horno y/o de la cámara de fermentación, y desenchufar los cables de alimentación de la toma de corriente.

Todas las operaciones indicadas son fundamentales para una buena conservación del horno. En caso de no realizarse, el horno puede sufrir daños serios no cubiertos por la garantía y exponerse a riesgos.

¡ATENCIÓN! Periódicamente y cada vez que se presenten anomalías en el funcionamiento, el aparato debe ser controlado por un técnico especializado que tiene que comprobar el estado del aparato.

¡ATENCIÓN! Para efectuar algunas de las operaciones indicadas a continuación se necesitan por lo menos dos personas.

5.2 LIMPIEZA GENERAL

Una vez efectuadas las operaciones descritas en el apartado 5.1, para la limpieza efectuar las siguientes operaciones.

Llevar a cabo regularmente la limpieza general del aparato. Tras el enfriamiento del aparato, quitar meticulosamente de todos los componentes tanto internos como externos todos los residuos que se han producido utilizando un paño o una esponja húmedos, posiblemente con agua y jabón, luego enjuagar y secar, limpiando las partes satinadas en el sentido del satinado.

¡ATENCIÓN! Quitar meticulosa y regularmente las posibles grasas producidas durante la cocción ya que pueden causar posibles combustiones y explosiones.

¡ATENCIÓN! No lave el equipo con chorros de agua o limpiadores de vapor. Evitar que el agua o eventuales productos utilizados entren en contacto con las partes eléctricas.

Está prohibido utilizar, para limpiar, detergentes dañinos para la salud.

NOTA: No limpiar los vidrios templados de las puertas cuando aún están calientes.

NOTA: En particular, el cristal de la cámara de cocción cuenta con una capa atérmica en el lado externo; para evitar dañarlo, es necesario limpiarlo absolutamente con estropajos, abrasivos o productos detergentes en polvo pero únicamente con agua jabonada tibia.

No utilizar solventes, productos detergentes que contengan sustancias agresivas (cloradas, ácidas, corrosivas, abrasivas, etc...) o utensilios que puedan dañar las superficies; antes de volver a encender el aparato, prestar atención en no dejar dentro del mismo lo que ha sido utilizado para la limpieza.

5.3 SUSTITUCIÓN DE COMPONENTES DE LA CÁMARA DE COCCIÓN

5.3.1 SUSTITUCIÓN DEL MOTOR

Tras efectuar las operaciones indicadas en el punto 5.1, para sustituir el motor hay que: (Véase tabla A)

F45E-F50E-F100E

- Quitar el panel posterior tras desenroscar los tornillos de sujeción
- Abrir la puerta y quitar la rejilla para bandejas derecha y la rejilla para bandeja izquierda
- Extraer la rejilla trasera
- Retirar el ventilador desenroscando el tornillo (ref.13 tabla A)
- Desconectar los conectores faston del motor

- Extraer el motor desenroscando los tornillos (ref.16 tabla A)
- Para el montaje, realizar las operaciones anteriores en orden inverso.

5.3.2 SUSTITUCIÓN DE LAS RESISTENCIAS

Tras efectuar las operaciones indicadas en el punto 5.1, para sustituir las resistencias hay que: (Véase tabla A)

F45E-F50E-F100E

- Quitar el panel posterior tras desenroscar los tornillos de sujeción
- Desconectar los conectores faston de la resistencia
- Abrir la puerta y quitar la rejilla para bandejas derecha y la rejilla para bandeja izquierda
- Extraer la rejilla trasera
- Desenroscar los tornillos de la placa
- Extraer la resistencia (ref.17 tabla A)
- Para el montaje, efectuar las operaciones anteriores en orden inverso.

5.3.3 SUSTITUCIÓN DEL TERMOPAR

Tras efectuar las operaciones indicadas en el punto 5.1, para sustituir el termopar hay que: (Véase tabla A)

- Quitar el panel posterior tras desenroscar los tornillos de sujeción
- Sustituir el termopar (ref. 12 tabla A) extrayéndolo de su alojamiento
- Para el montaje, efectuar las operaciones anteriores en orden inverso.

5.3.4 SUSTITUCIÓN DEL TERMOSTATO DE SEGURIDAD

¡ATENCIÓN! Comprobar periódicamente el funcionamiento del termostato de seguridad.

Tras efectuar las operaciones indicadas en el punto 5.1, para sustituir el termostato de seguridad hay que: (Véase tabla A)

F45E-F50E-F100E

- Desenroscar el capuchón y la tuerca de fijación del termostato (ref. 3 tabla A)
- Quitar el panel posterior tras desenroscar los tornillos de sujeción
- Quitar el sensor del termostato, situado en el interior de la lana de roca aislante, desenroscando el específico cárter de cobertura y retirando con una cuchilla la parte de lana de roca afectada
- Extraer el termostato y desconectar los faston
- Sustituir el termostato con el relativo sensor y la parte de lana de roca desgastada, si es necesario
- Para el montaje, efectuar las operaciones anteriores en orden inverso.

5.3.5 SUSTITUCIÓN DEL TELERRUPTOR

Tras efectuar las operaciones indicadas en el punto 5.1, para sustituir el telerruptor hay que:

F45E-F50E-F100E

- Quitar el panel posterior tras desenroscar los tornillos de sujeción
- Desconectar los conectores faston del telerruptor (ref. 7 tabla A)
- Sustituir el telerruptor desenganchándolo de la barra omega
- Para el montaje, efectuar las operaciones anteriores en orden inverso.

5.3.6 SOSTITUCIÓN DEL TRANSFORMADOR DE BAJA TENSIÓN

Tras efectuar las operaciones indicadas en el punto 5.1, para sustituir el transformador hay que:

F45E-F50E-F100E

- Quitar el panel posterior tras desenroscar los tornillos de sujeción
- Desconectar los conectores faston del telerruptor (ref. 2 tabla A)
- Desenroscar los tornillos de fijación
- Para el montaje, efectuar las operaciones anteriores en orden inverso.

5.3.7 SUSTITUCIÓN DE LOS RELÉS 12 V

Tras efectuar las operaciones indicadas en el punto 5.1, para sustituir el relé hay que:

F45E-F50E-F100E

- Quitar el panel posterior tras desenroscar los tornillos de sujeción
- Extraer el relé del zócalo (ref. 6 Tabla A).
- Para el montaje, efectuar las operaciones anteriores en orden inverso.

5.3.8 SUSTITUCIÓN PIRÓMETRO (Sólo F45E)

Tras efectuar las operaciones indicadas en el punto 5.1, para sustituir el pirómetro hay que:

- Quitar el cuadro de mandos delantero tras desenroscar los tornillos de sujeción
- Quitar el cárter de cobertura del pirómetro digital y los angulares de fijación
- Desconectar los conectores del pirómetro
- Sustituir el pirómetro (ref.9 tabla A)
- Para el montaje, efectuar las operaciones anteriores en orden inverso, prestando atención en conectar los conectores según la polaridad correcta.

5.3.9 SUSTITUCIÓN DE LAS LÁMPARAS

Tras efectuar las operaciones indicadas en el punto 5.1, para sustituir las lámparas hay que:

- Abrir la puerta
- Girar un ¼ de vuelta los dos tornillos (fig.21, ref. A.) de fijación del cristal
- Abrir con cuidado el cristal engoznado en la puerta, permitiendo de esta forma el acceso a la parte interior
- Extraer las lámparas (ref. 27 tabla A)
- Sustituir las lámparas por otras de igual tensión y potencia
- Para el montaje, efectuar las operaciones anteriores en orden inverso.

5.3.10 SUSTITUCIÓN DEL INTERRUPTOR GENERAL

Tras efectuar las operaciones indicadas en el punto 5.1, para sustituir el interruptor general hay que:

F45E-F50E-F100E

- Quitar el cuadro de mandos delantero tras desenroscar los tornillos de sujeción
- Quitar el cárter trasero de cobertura en el panel de mandos
- Desconectar los conectores faston del interruptor
- Sustituir el interruptor (ref.4 tabla A)
- Para el montaje, efectuar las operaciones anteriores en orden inverso.

5.3.11 SUSTITUCIÓN DEL PROGRAMADOR CÍCLICO CON MOTOR (Sólo F45E-F50E-F100E)

Tras efectuar las operaciones indicadas en el punto 5.1, para sustituir el programador cíclico con motor hay que:

- Quitar el panel posterior tras desenroscar los tornillos de sujeción
- Desconectar los cables eléctricos del programador (ref..22, 23 tabla A)
- Desenroscar los tornillos de fijación
- Para el montaje, efectuar las operaciones anteriores en orden inverso.

5.3.12 ABERTURA CRISTAL INTERIOR PUERTA

Tras efectuar las operaciones descritas en el punto 5.1, hay que:

- Abrir la puerta
- Girare de ¼ de giro los dos tornillos (Fig.21 Ref.A) de fijación cristal
- Abrir delicadamente el cristal engoznado en la puerta haciendo que sea posible acceder a la parte interior
- Efectuar las operaciones al contrario para volver a montar todo
- En caso de sustitución del cristal de la cámara de cocción, el nuevo cristal debe montarse con la pared más lisa dirigida al externo de la cámara.
- Con F50E-F100E, prestar atención a que el centro de la ranura se corresponda con el centro del asa.

5.3.13 SUSTITUCIÓN DE LA FICHA CON LCD

Tras efectuar las operaciones indicadas en el punto 5.1, para sustituir el pirómetro hay que:

F50E-F100E

- Quitar el cuadro de mandos delantero tras desenroscar los tornillos de sujeción;
- Quitar el cárter de cobertura del pirómetro digital y los angulares de fijación;
- Desconectar los conectores de la ficha con LCD;
- Sustituir la ficha con LCD (detalle 9 tabla A);
- Para el montaje, efectuar las operaciones anteriores en orden inverso, prestando atención en conectar los conectores según la polaridad correcta.

NOTA: Realizar el procedimiento de ajuste de los "Valores de Fábrica predeterminados" de la centralita tal y como se describe en el punto 3.5.16.

5.3.14 SUSTITUCIÓN DE LA FICHA ELECTRÓNICA

Tras efectuar las operaciones indicadas en el punto 5.1, para sustituir el pirómetro hay que:

F50E-F100E

- Quitar el panel trasero desenroscando los tornillos de sujeción;
- Desconectar los conectores de la ficha electrónica;
- Sustituir la ficha electrónica (detalle 38 tabla A);
- Para el montaje, efectuar las operaciones anteriores en orden inverso, prestando atención en conectar los conectores según la polaridad correcta.

NOTA: Realizar el procedimiento de ajuste de los "Valores de Fábrica predeterminados" de la centralita tal y como se describe en el punto 3.5.16.

5.3.15 PROCEDIMIENTO DE "REAJUSTE" (sólo F50E-F100E)

La operación de REAJUSTE es útil para resetear algunos parámetros a los valores predeterminados iniciales. No coincide con la operación de ajuste de los "VALORES DE FÁBRICA PREDETERMINADOS", descrita a continuación, porque mantiene inalterada una serie de parámetros relativos a la configuración actual, es decir que no altera los parámetros relativos a idioma, hora, fecha y modelo configurado.

Para realizar el procedimiento de REAJUSTE, presionar la tecla MENÚ, seleccionar ASISTENCIA y presionar "OK", seguidamente seleccionar REAJUSTE y confirmar para empezar el procedimiento. La pantalla visualiza la solicitud de confirmación a la que se debe responder con la presión de la tecla "OK" si se acepta o "RETURN" si se desea anular la operación.

NOTA: Para visualizar la configuración corriente del aparato, visualizar la ficha INFO presente bajo el menú ASISTENCIA.

5.3.16 PROCEDIMIENTO DE AJUSTE DE LOS "VALORES DE FÁBRICA PREDETERMINADOS" (sólo F50E-F100E)

En caso de que se detecten anomalías en el funcionamiento de la electrónica, proceder con el procedimiento de REAJUSTE que se describe en 5.3.15. **Sólo en caso de anomalías no resueltas o en caso de sustitución de la PANTALLA LCD, realizar el procedimiento de ajuste de los "VALORES DE FÁBRICA PREDETERMINADOS".**

Este procedimiento permite a la centralita recuperar la condición inicial, todos los datos contenidos en su interior se eliminan, incluido los datos de configuración del horno (modelo, etc.) La operación por defecto lanzará una rutina de configuración guiada que permite la re-configuración correcta del aparato.

El procedimiento guiado solicita la inserción de los datos siguientes:

- idioma
- fecha/hora
- modelo (véase matrícula fig. 2).

¡ATENCIÓN! Si no se tiene conocimiento exacto de aun un solo dato de los anteriores, NO realizar el procedimiento!! Contactar con la asistencia técnica del Fabricante.

¡ATENCIÓN! Posibles Programas presentes en la memoria serán eliminados. Realizar el procedimiento "EXPORTAR USB" descrito en 3.2.2.1, cuando resulte necesario guardar los programas. Una vez realizado el procedimiento por DEFECTO, será posible reintroducir los programas guardados con el procedimiento "IMPORTAR USB" descrito en 3.2.2.1.

Para poner en marcha el procedimiento, presionar la tecla MENÚ, seleccionar ASISTENCIA y presionar "OK" para entrar, seleccionar VALORES DE FÁBRICA PREDETERMINADOS y confirmar. En la pantalla aparece la solicitud de confirmación a la que hay que responder presionando "OK" si se acepta o "RETURN" para anular la operación.

Confirmando, seguirán las pantallas de configuración. Utilizar las teclas flecha arriba/abajo para seleccionar la configuración deseada, presionar "OK" para confirmar. Tras completar los campos de los datos solicitados, el sistema redirige a la pantalla inicial.

En este punto, realizar un REAJUSTE tal y como se describe en 5.3.15.

NOTA: Para visualizar la configuración corriente del aparato, visualizar la ficha INFO presente en el menú ASISTENCIA.

5.4 SUSTITUCIÓN DE COMPONENTES DE LA CÁMARA DE FERMENTACIÓN

5.4.1 SUSTITUCIÓN DE LA LÁMPARA DE ILUMINACIÓN

Tras efectuar las operaciones indicadas en el punto 5.1, para sustituir la lámpara de iluminación y/o la correspondiente campana, desde el interior de la cámara de fermentación, hay que:

- Desenroscar la campana (ref. 16, tabla B) y sustituir la lámpara (ref. 8, tabla B) y/o la campana
- Volver a enroscar la campana.

5.4.2 SUSTITUCIÓN DEL POMO (Sólo F45L-F50L)

Tras efectuar las operaciones indicadas en el punto 5.1, para sustituir el pomo hay que:

- Abrir las puertas de la cámara de fermentación
- Quitar el tapón
- Desenroscar la tuerca de fijación en el interior del pomo
- Sustituir el pomo (ref. 2, tabla B) y volver a enroscar la tuerca de fijación
- Para el montaje, efectuar las operaciones anteriores en orden inverso.

5.4.3 SUSTITUCIÓN DEL POMO Y DE LA VIOLA DEL TERMÓSTATO (Sólo F45L-F50L)

Tras efectuar las operaciones indicadas en el punto 5.1, para sustituir el mando del termóstato y/o la correspondiente virola, desde el exterior de la cámara hay que:

- Quitar el pomo (ref. 5, tabla B) del termóstato fijado a presión
- Desenroscar la virola de fijación (ref. 6, tabla B)
- Sustituir la virola y/o el pomo.

5.4.4 SUSTITUCIÓN DEL POMO DEL TERMÓSTATO (F45/50/100L UM)

Tras efectuar las operaciones indicadas en el punto 5.1, para sustituir el pomo del termóstato, desde el exterior de la cámara, hay que:

- Quitar el pomo (ref. 5, tabla B) del termóstato fijado a presión
- Sustituir el pomo.

5.4.5 SUSTITUCIÓN DEL TERMÓSTATO

Tras efectuar las operaciones indicadas en el punto 5.1, para sustituir el termostato de seguridad hay que:

- Quitar los tornillos de sujeción del cuadro
- Desconectar los conectores faston del termóstato;
- Quitar el pomo del termóstato y de la virola (véase punto 5.4.3)
- Quitar el sensor del termóstato, situado en el interior de la cámara
- Sustituir el termóstato (ref.7, tabla B) con el correspondiente sensor
- Para el montaje, efectuar las operaciones anteriores en orden inverso.

5.4.6 SUSTITUCIÓN DEL TESTIGO LUMINOSO AMARILLO Y DEL INTERRUPTOR DE LA LUZ

Tras efectuar las operaciones indicadas en el punto 5.1, para sustituir el testigo luminoso amarillo y el interruptor de la luz hay que:

F45/50L

- Quitar los tornillos de sujeción del cuadro
- Desconectar los conectores faston tanto del testigo amarillo (ref. 14 tabla B) como del interruptor de la luz (ref. 4 tabla B)
- Sustituir el testigo luminoso amarillo
- Sustituir el interruptor de la luz
- Para el montaje, efectuar las operaciones anteriores en orden inverso.

F45/50/100L UM

- Abrir las puertas de la cámara de fermentación
- Quitar las guías portabandejas en el lado derecho
- Quitar el montante interno derecho para bandejas desenroscando los tornillos de fijación
- Desconectar los conectores faston del testigo amarillo (ref. 3 tabla B) y/o del interruptor de la luz (ref. 4 tabla B)
- Sustituir el testigo amarillo y/o el interruptor de la luz
- Para el montaje, realizar las operaciones anteriores en orden inverso.

5.4.7 SUSTITUCIÓN DE LAS RESISTENCIAS

Tras efectuar las operaciones indicadas en el punto 5.1, para sustituir las resistencias hay que:

- Abrir las puertas de la cámara de fermentación
- Quitar las guías para bandejas
- Quitar el cárter de protección de las resistencias
- Desenroscar los tornillos de fijación de las resistencias
- Desconectar los cables de alimentación de las resistencias
- Quitar las resistencias (ref. 10, tabla B)
- Para el montaje, efectuar las operaciones anteriores en orden inverso.

5.5 SUSTITUCIÓN DE COMPONENTES DE LA CÁMARA DE FERMENTACIÓN CON HUMECTADOR

5.5.1 SUSTITUCIÓN DE LA RESISTENCIA DE LA CUBETA

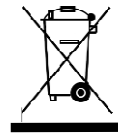
Tras efectuar las operaciones indicadas en el punto 5.1, para sustituir la resistencia del depósito hay que:

- Abrir las puertas de la cámara de fermentación
- Quitar las guías portabandejas en el lado derecho
- Desenroscar los tornillos de sujeción
- Desconectar los cables de alimentación de la resistencia
- Quitar la resistencia (ref. 19, tabla B)
- Para el montaje de la nueva, efectuar las operaciones anteriores en orden inverso.

5.6 DESGUACE

En el momento del desguace del equipo o de los repuestos, es necesario separar los diferentes componentes por tipo de material y proceder luego a su eliminación conforme a las leyes y normas vigentes.

La presencia de un contenedor móvil con barra señala que al interior de la Unión Europea los componentes eléctricos están sujetos a recolección especial al final del ciclo de vida.



Además de este dispositivo, esta norma se aplica a todos los accesorios marcados por este símbolo. No eliminar estos productos como residuos urbanos indiferenciados

6 CATÁLOGO DE RPUESTOS

Índice de las tablas

Tabla A	Conjunto de la cámara de cocción F45E-F50E-F100E
Tabla B	Conjunto de la cámara de fermentación F45/50L-F45/50/100L UM
Tabla C	Diagrama eléctrico F45E
Tabla D	Diagrama eléctrico F50E-F100E
Tabla E	Diagrama eléctrico F45E
Tabla F	Diagrama eléctrico F50E
Tabla I	Diagrama eléctrico F45/50L-F45/50/100L UM
Tabla L	Diagrama eléctrico kit de aspiración chimenea F45/50/100K

INDICACIONES PARA PEDIR LOS RECAMBIOS

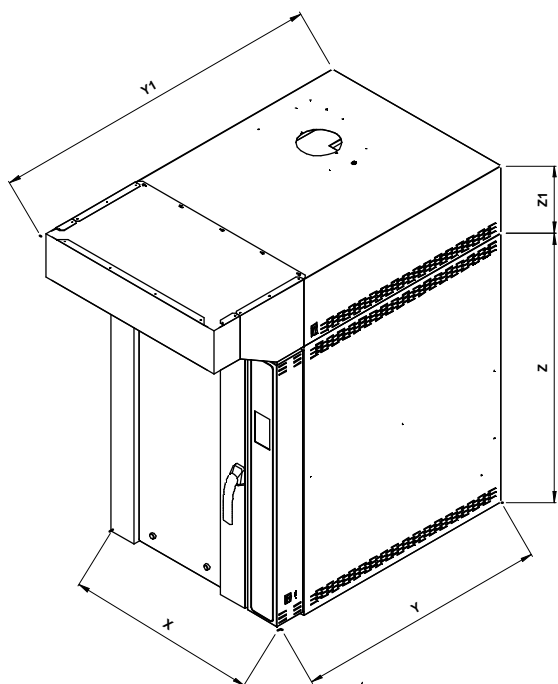
Para pedir los repuestos hay que comunicar los siguientes datos:

- Tipo de aparato
- Número de matrícula
- Denominación de la pieza
- Cantidad necesaria

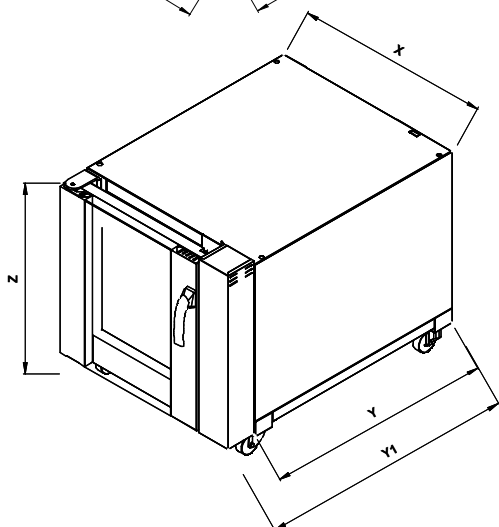
TAB.1

		F45E			F50E			F100E	
Potenza Max (kW)	Puissance Max. (kW)	7,5			9,3			18,5	
Maximum power (kW)	Höchstleistung (kW)								
Potencia máx (kW)									
Assorbimento nominale (kWh)	Absorption nominale (kWh)	3,5			3,1			6,1	
Rated absorption (kWh)	Soll-Stromaufnahme (kWh)								
Absorción nominal (kWh)									
Tensione nominale (AC)	Tension nominale (C.A.)	V400 3N	V230 3	V230 1N	V400 3N	V230 3	V230 1N	V400 3N	V230 3
Rated voltage (AC)	Nennspannung								
Tensión nominal (AC)									
Frequenza	Fréquence	50/60 Hz							
Frequency	Frequenz								
Frecuencia									
Cavo di allacciamento tipo H07RN-F/Ampère	Câble de connection type H07RN-F/Ampère	5x4 mm ² / 12 A	4x6 mm ² / 20 A	3x10 mm ² / 32 A	5x4 mm ² / 15 A	4x6 mm ² / 25 A	3x10 mm ² / 43 A	5x6 mm ² / 29 A	4x10 mm ² / 48 A
Connection cable model H07 RN-F/Ampère	Anschlußkabel H07RN-F/Ampère								
Cable de conexión tipo H07 RN-F/Ampère									
Pressione acqua	Pression de l'eau	1-1,5 bar							
Water pressure	Wasserdruck								
Presión del agua									
Calore sensibile (KJ/h)	Chaleur sensible (KJ/h)	1890			2344			4662	
Sensible heat (KJ/h)	Spürbare Wärme (KJ/h)	2700			3348			6660	
Calor sensible (KJ/h)									
Calore latente (KJ/h)	Chaleur latente (KJ/h)								
Latent heat (KJ/h)	Latente Wärme (KJ/h)	6			6			12	
Calor latente (KJ/h)									
Massimo carico alimenti (kg)	Chargement maximal aliments (kg)								
Maximum food loading (kg)	Maximale Lebensmittellast (kg)	6			6			12	
Máxima carga alimentos (kg)									
		F45-50-100L				F45-50-100L UM			
Potenza Max (kW)	Puissance Max. (kW)	1				1,25			
Maximum power (kW)	Höchstleistung (kW)								
Potencia máx (kW)									
Assorbimento nominale (kWh)	Absorption nominale (kWh)	0,5				0,6			
Rated absorption (kWh)	Soll-Stromaufnahme (kWh)								
Absorción nominal (kWh)									
Tensione nominale (AC)	Tension nominale (C.A.)	V230 1N							
Rated voltage (AC)	Nennspannung								
Tensión nominal (AC)									
Frequenza	Fréquence	50/60 Hz							
Frequency	Frequenz								
Frecuencia									
Cavo di allacciamento tipo H07RN-F/Ampère	Câble de connection type H07RN-F/Ampère	3x2.5 mm ² / 5 A				3x2.5 mm ² / 6 A			
Connection cable model H07 RN-F/Ampère	Anschlußkabel H07RN-F/Ampère								
Cable de conexión tipo H07 RN-F/Ampère									
		F45-50-100K							
Potenza Max (kW)	Puissance Max. (kW)	0,25							
Maximum power (kW)	Höchstleistung (kW)								
Potencia máx (kW)									
Assorbimento nominale (kWh)	Absorption nominale (kWh)	0,13							
Rated absorption (kWh)	Soll-Stromaufnahme (kWh)								
Absorción nominal (kWh)									
Tensione nominale (AC)	Tension nominale (C.A.)	V230 1N							
Rated voltage (AC)	Nennspannung								
Tensión nominal (AC)									
Frequenza	Fréquence	50/60 Hz							
Frequency	Frequenz								
Frecuencia									
Cavo di allacciamento tipo H07RN-F/Ampère	Câble de connection type H07RN-F/Ampère	3x1.5 mm ² / 2A							
Connection cable model H07 RN-F/Ampère	Anschlußkabel H07RN-F/Ampère								
Cable de conexión tipo H07 RN-F/Ampère									

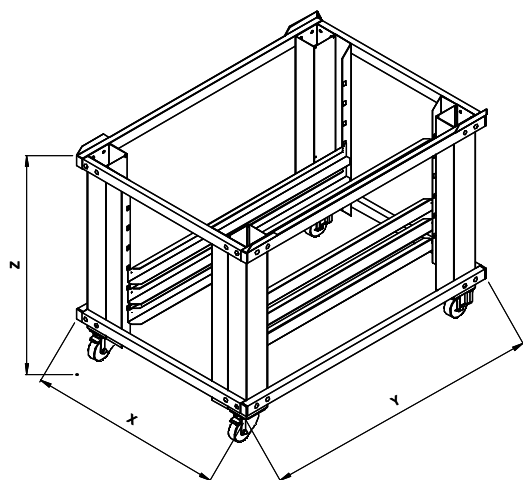
Fig. 1



	X mm	Y mm	Y1 mm	Z mm	Z1 mm	Kg
F45E	850	970	/	670	/	105
F50E	850	970	/	670	/	105
F100E	850	970	/	1080	/	145
F45/50/100 K	850	/	1260	/	270	24



	X mm	Y mm	Y1 mm	Z mm	Kg
F45/50L	850	850	/	700/1000	45/64
F45/50/100L UM	850	850	/	600/800/1000	39/58/64



	X mm	Y mm	Z mm	Kg
S-PT/60.60	850	850	700/800/1000	29/31/32

Fig.2

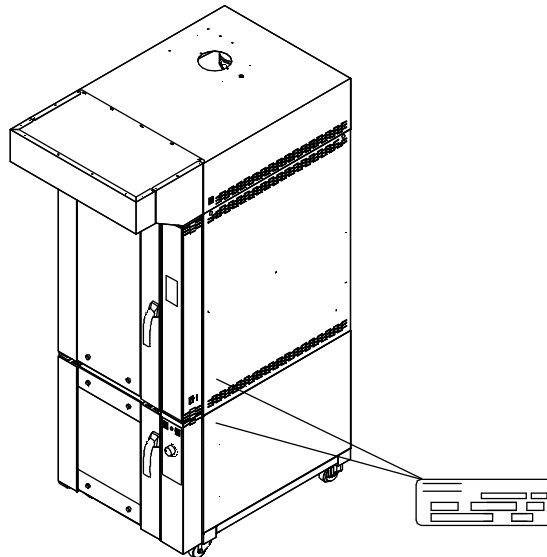
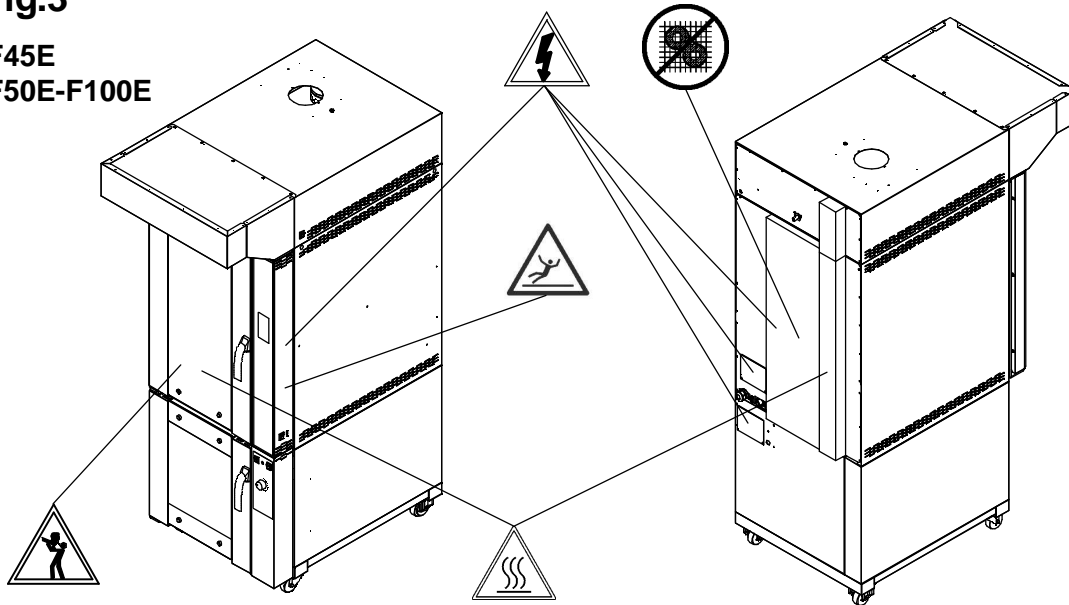
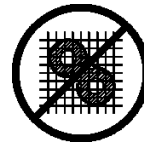


Fig.3

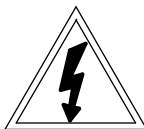
**F45E
F50E-F100E**



**Pericolo temperatura elevata
Danger hig temperature
Danger temperature elevee
Gefahr sehr hoheetemperatur
Peligro temperatura elevada**



**Organi in movimento
Moving parts
Organes en movement
Bewegende organe
Organos en movimiento**



**Pericolo tensione
Danger voltage
Danger tension
Spannungsgefahr
Peligro tension**



**Pericolo superficie scivolosa
Slippery surface danger
Glissante danger de surface
Rutschigen Oberfläche Gefahr
Peligro superficie resbaladiza**



**Pericolo ebollizione
Danger boiling
Danger ébullition
Gefahr kochendem
Peligro de ebullición**

Fig. 4

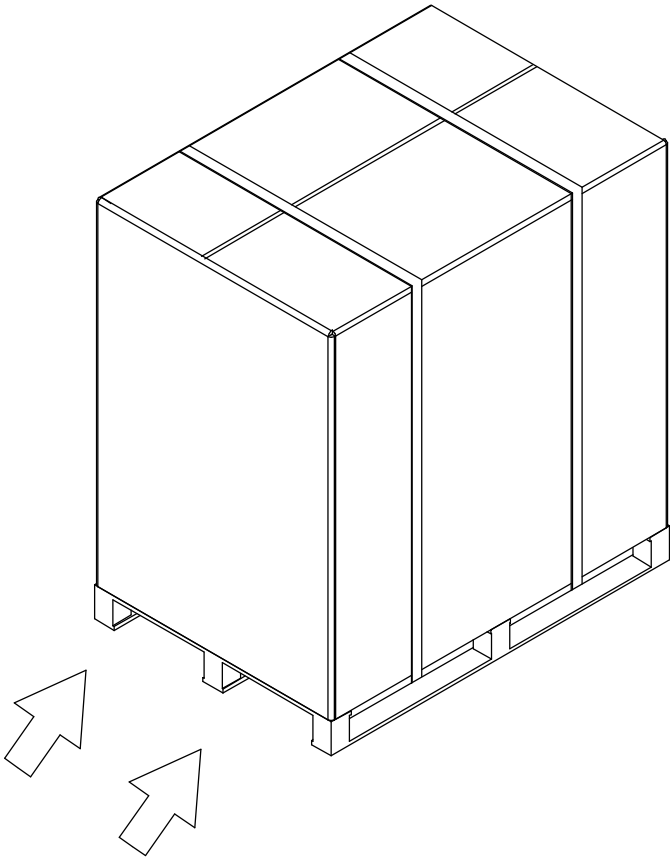


Fig. 5

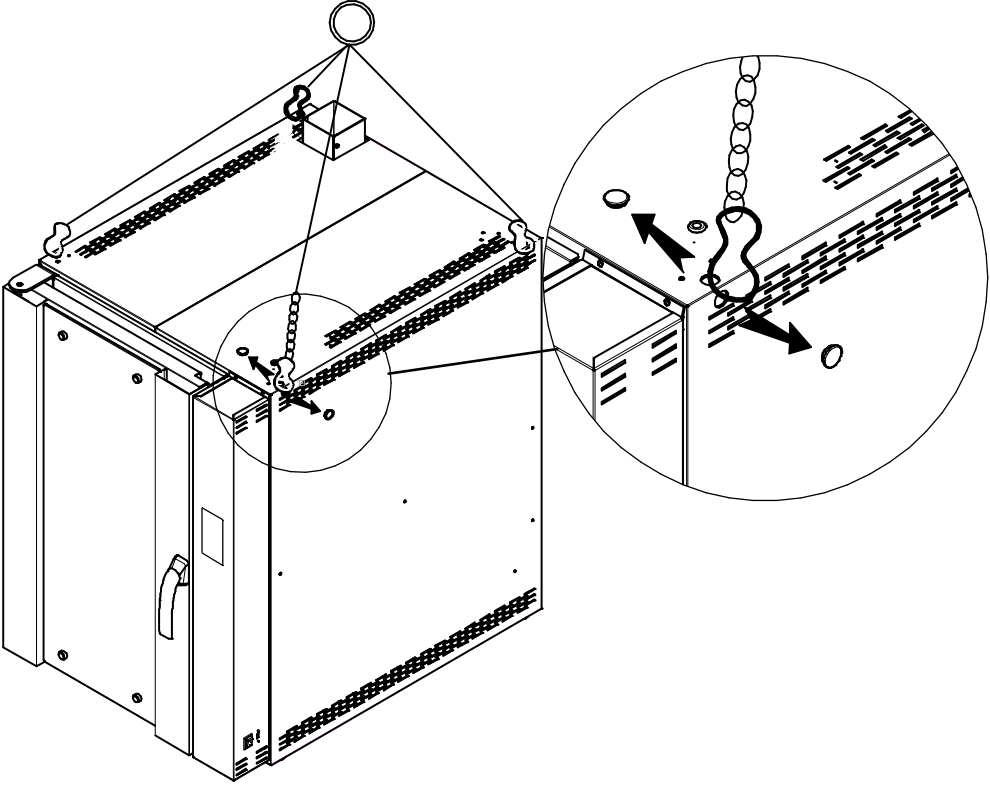


Fig. 6

**F45E
F50E-F100E**

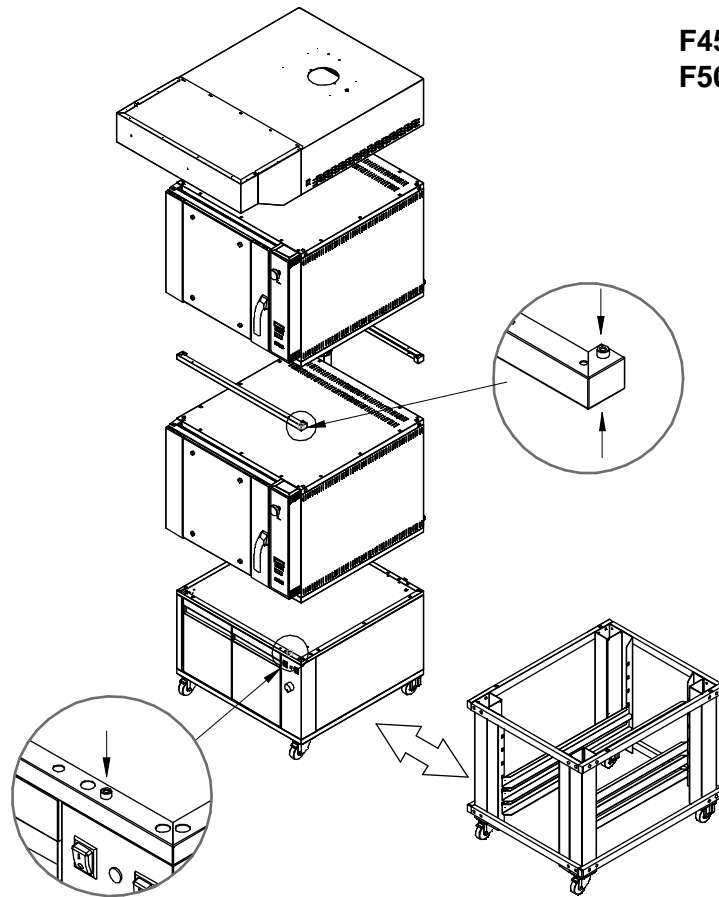


Fig. 7

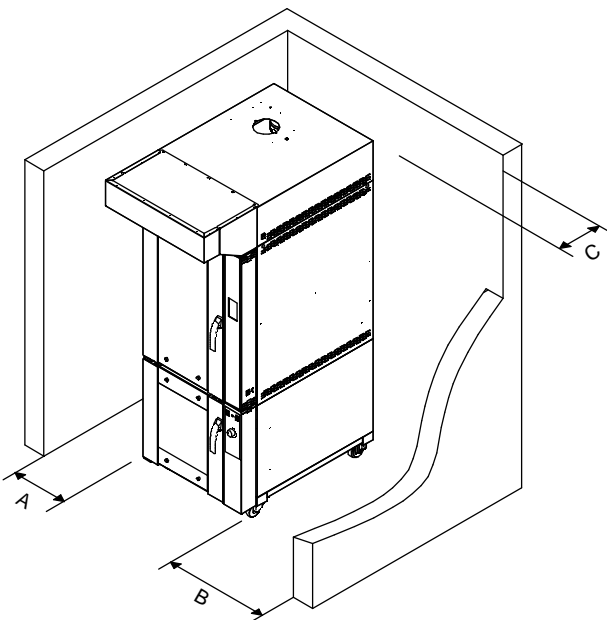


Fig. 8b

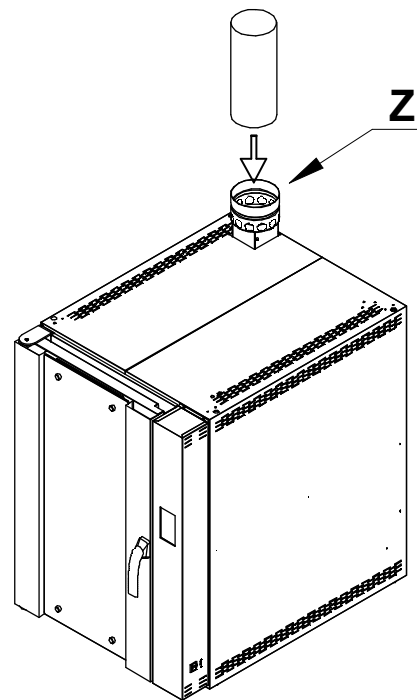


Fig. 9

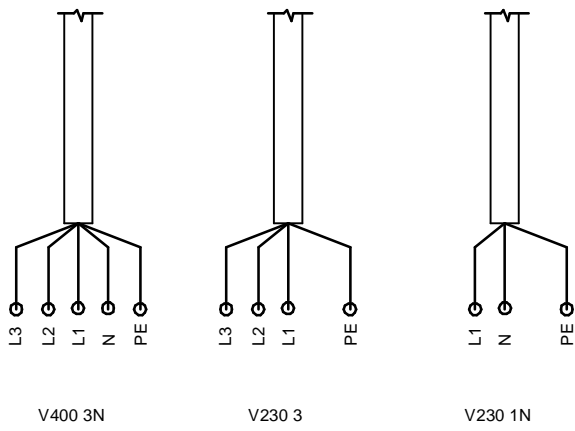


Fig. 10

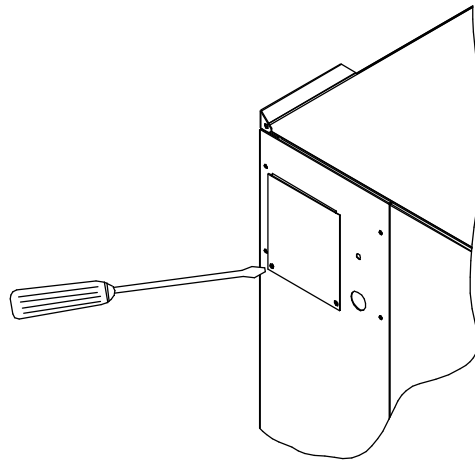


Fig. 11

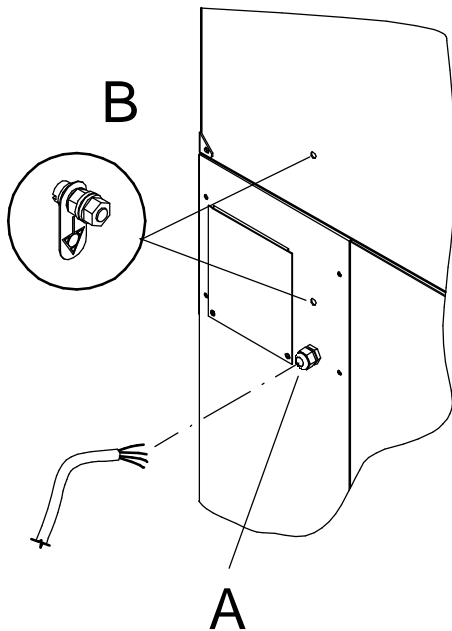


Fig. 12

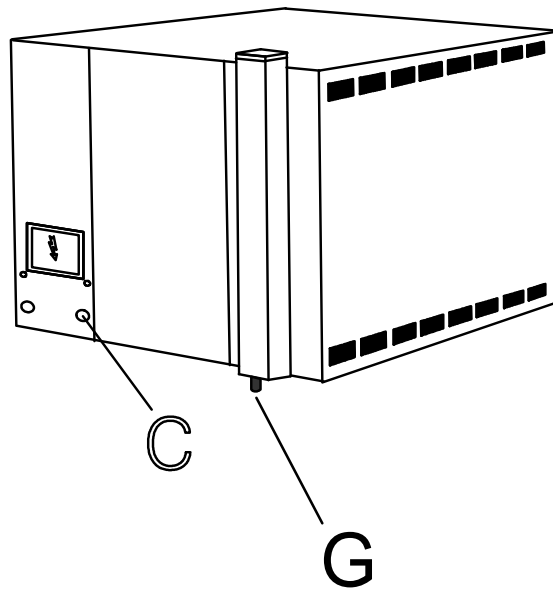


Fig. 13

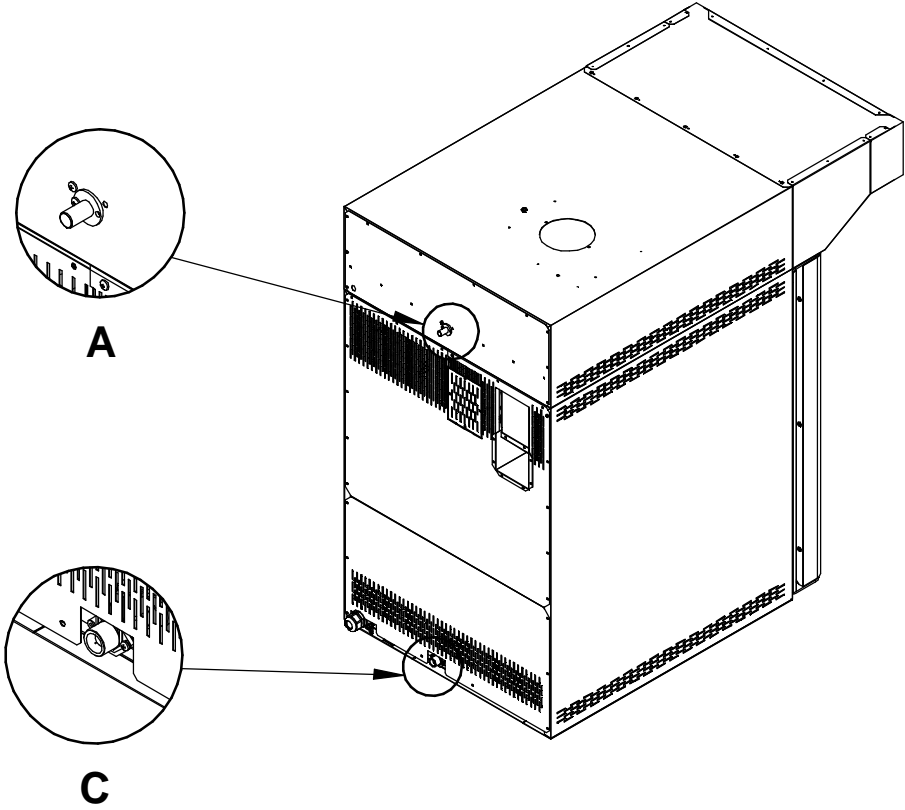


Fig. 14

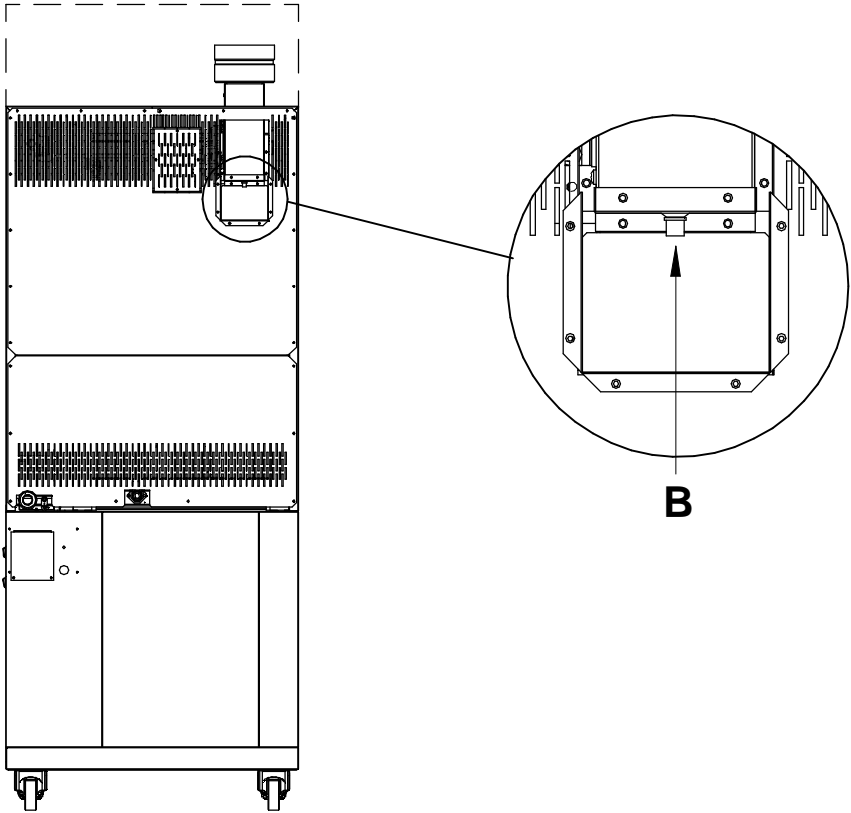


Fig. 15a

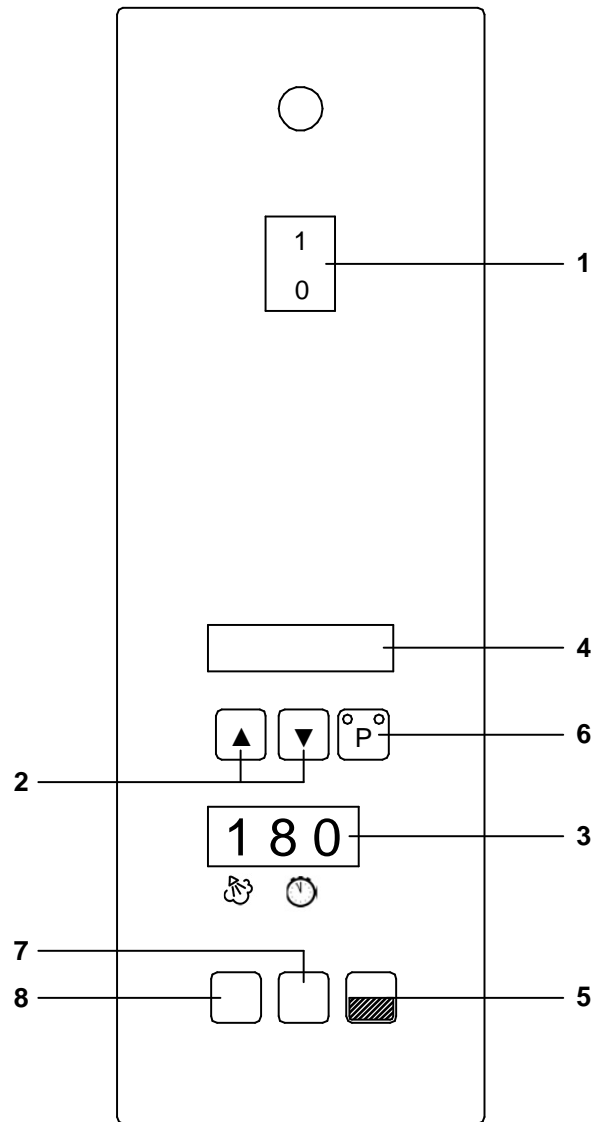


Fig. 15b

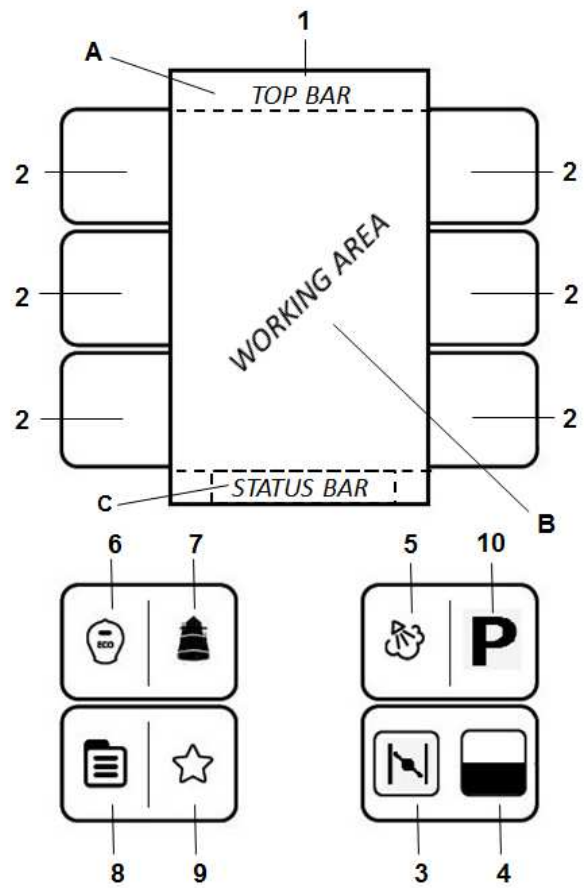
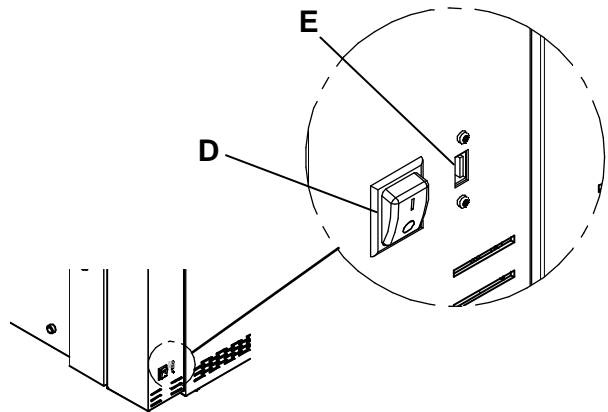
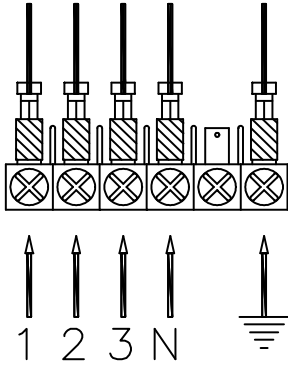
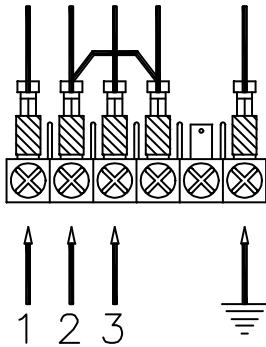


Fig. 16

V. 400 3 N



V. 230 3



V. 230 1 N

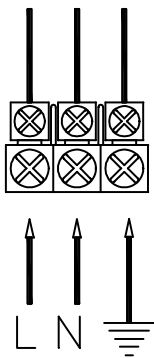


Fig. 17

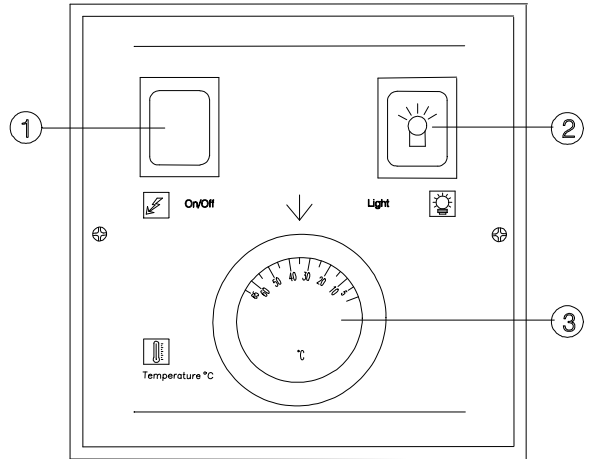


Fig. 18

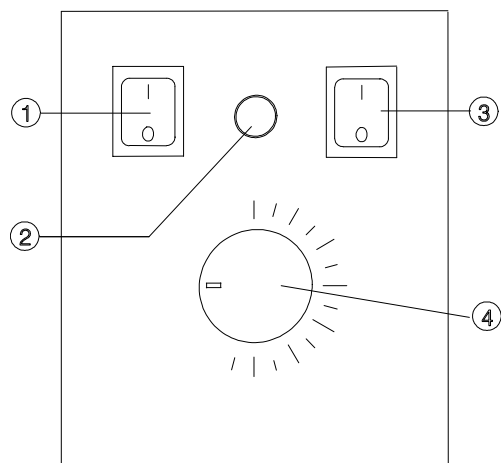


Fig. 19

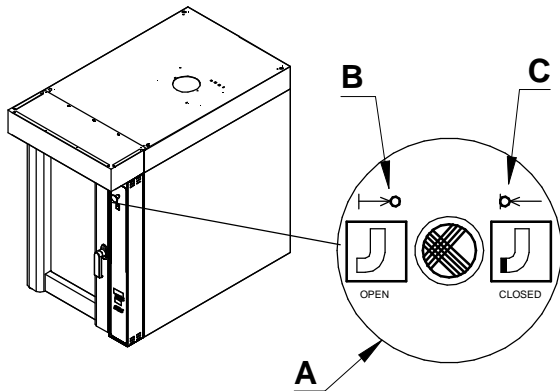


Fig. 20

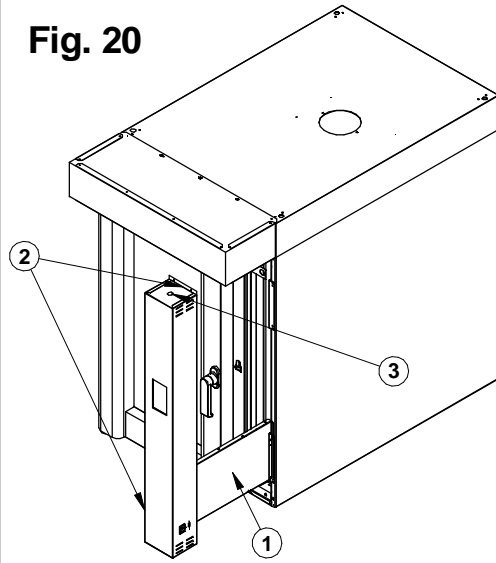


Fig. 21

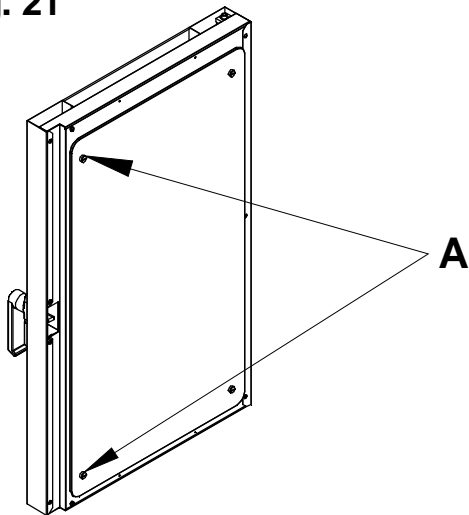


Fig. 22

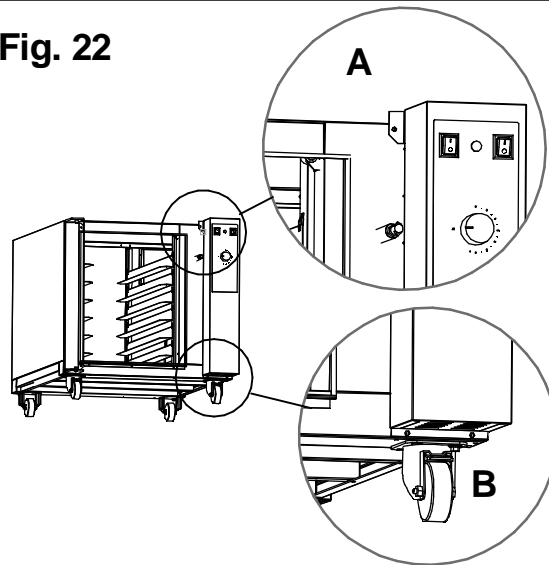
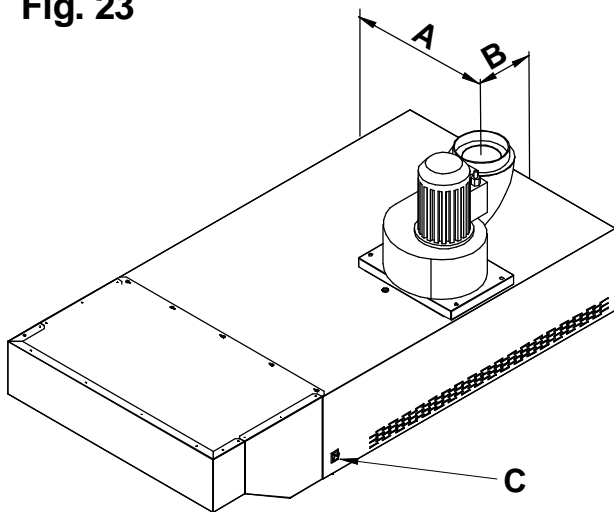


Fig. 23



	A (mm)	B (mm)
F45/50/100 KX	144	65

Fig. 24

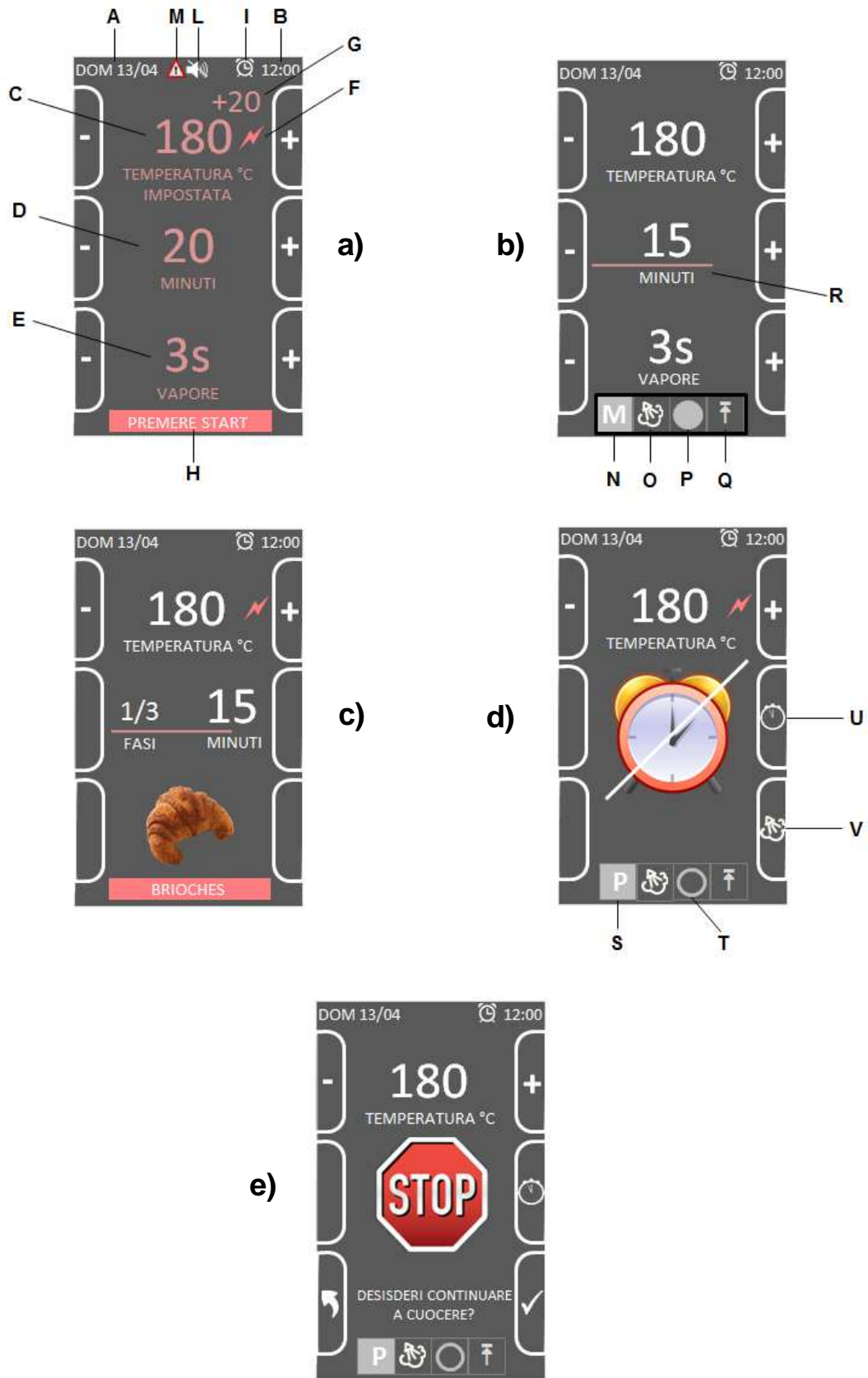


Fig. 25

a)



b)



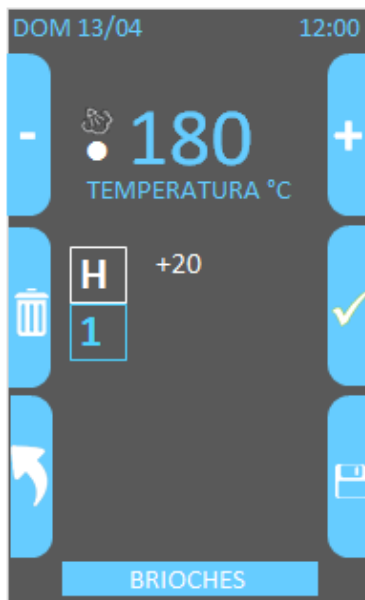
Fig. 26



a)



b)



c)

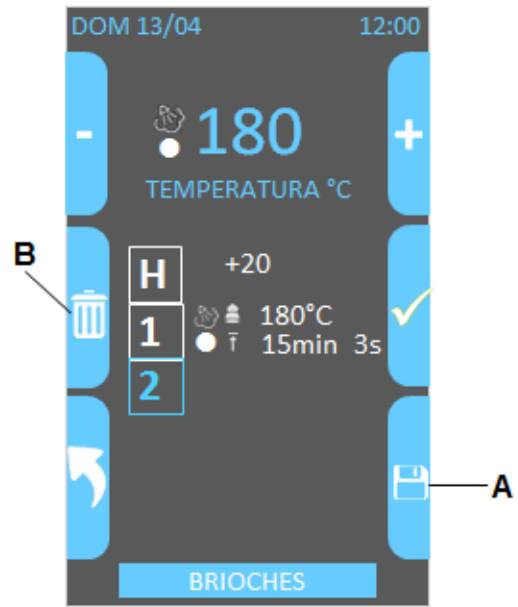


d)

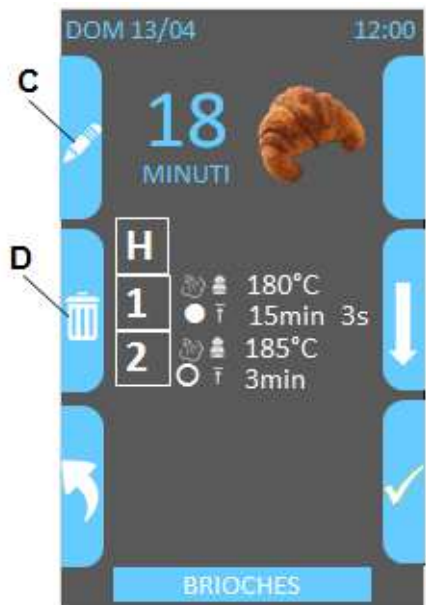
Fig. 26



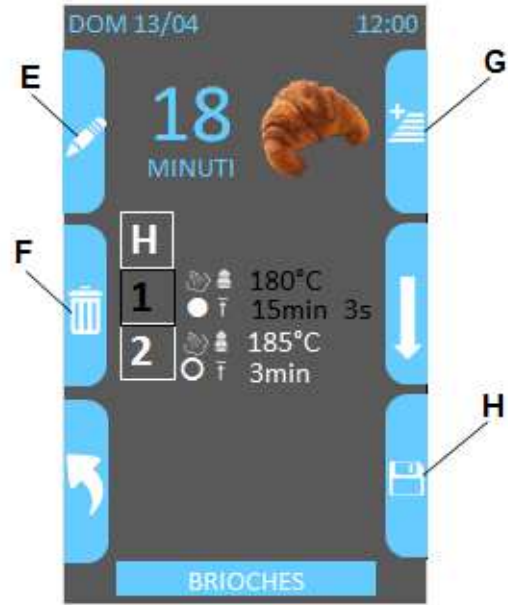
e)



f)



g)

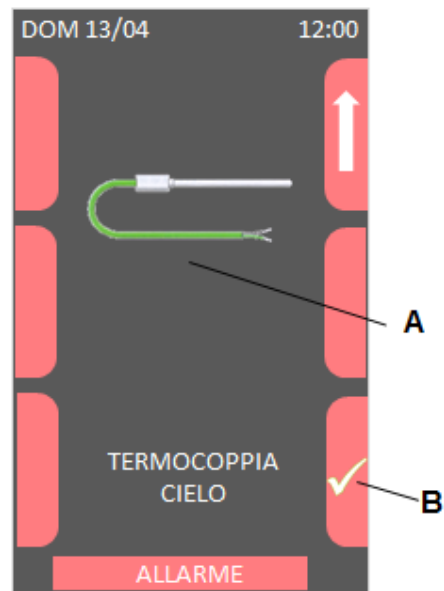


h)

Fig. 27



Fig. 28



Via A.Meucci, 4 - 61037 - Mondolfo (PU) ITALIA
Tel. +39-0721-96161 - Fax +39-0721-9616299
[Http://www.morettiforni.com](http://www.morettiforni.com)

NordCap GmbH & Co. KG
Thalendorststraße 15
28307 Bremen
Hauptsitz (Service, Finanzen & Personal, Lager, IT, Marketing)

Telefon: +49 421 48557-0
Telefax: +49 421 488650
E-Mail: bremen@nordcap.de

Die NordCap Verkaufsniederlassungen in Deutschland:

Nord: Hamburg • Ost: Berlin • Süd: Ingelheim • West: Erkrath

