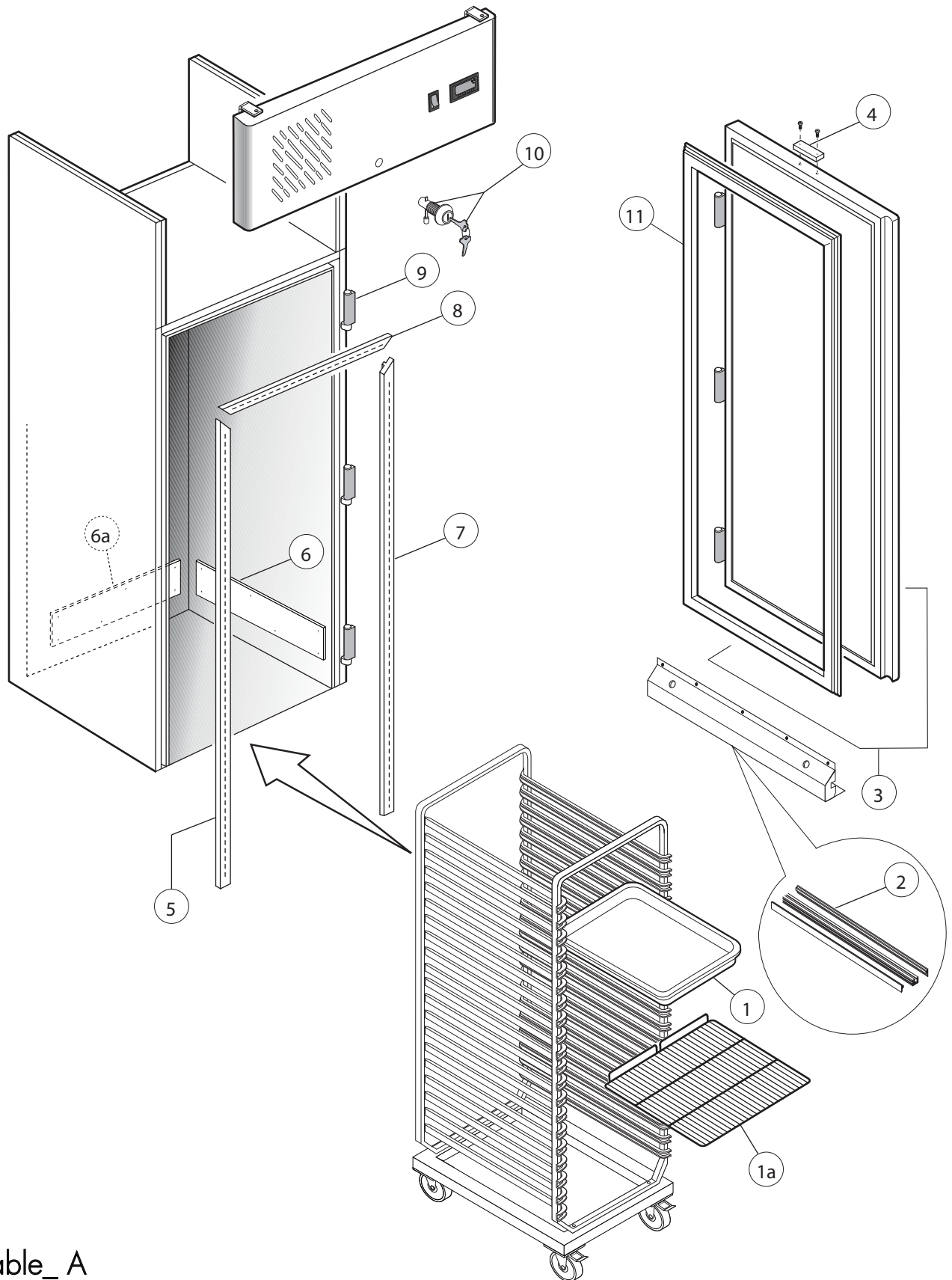


Armadi · Refrigerators LINEAROLIN

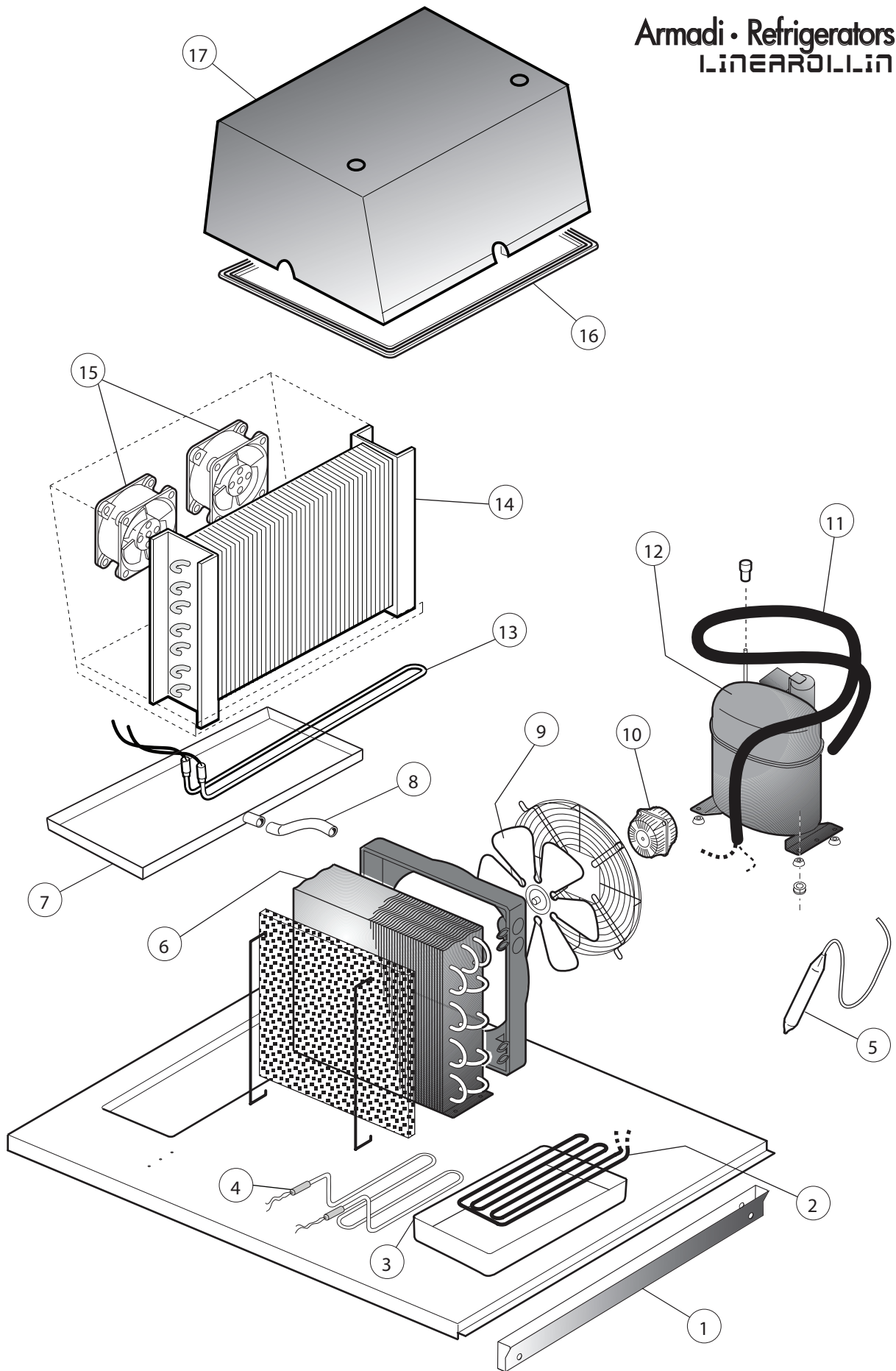


Table_A

EDITION 04 2015

FRVM7U123011346 • ROLL-IN 1P TN

Armadi • Refrigerators LINEAROLLIN

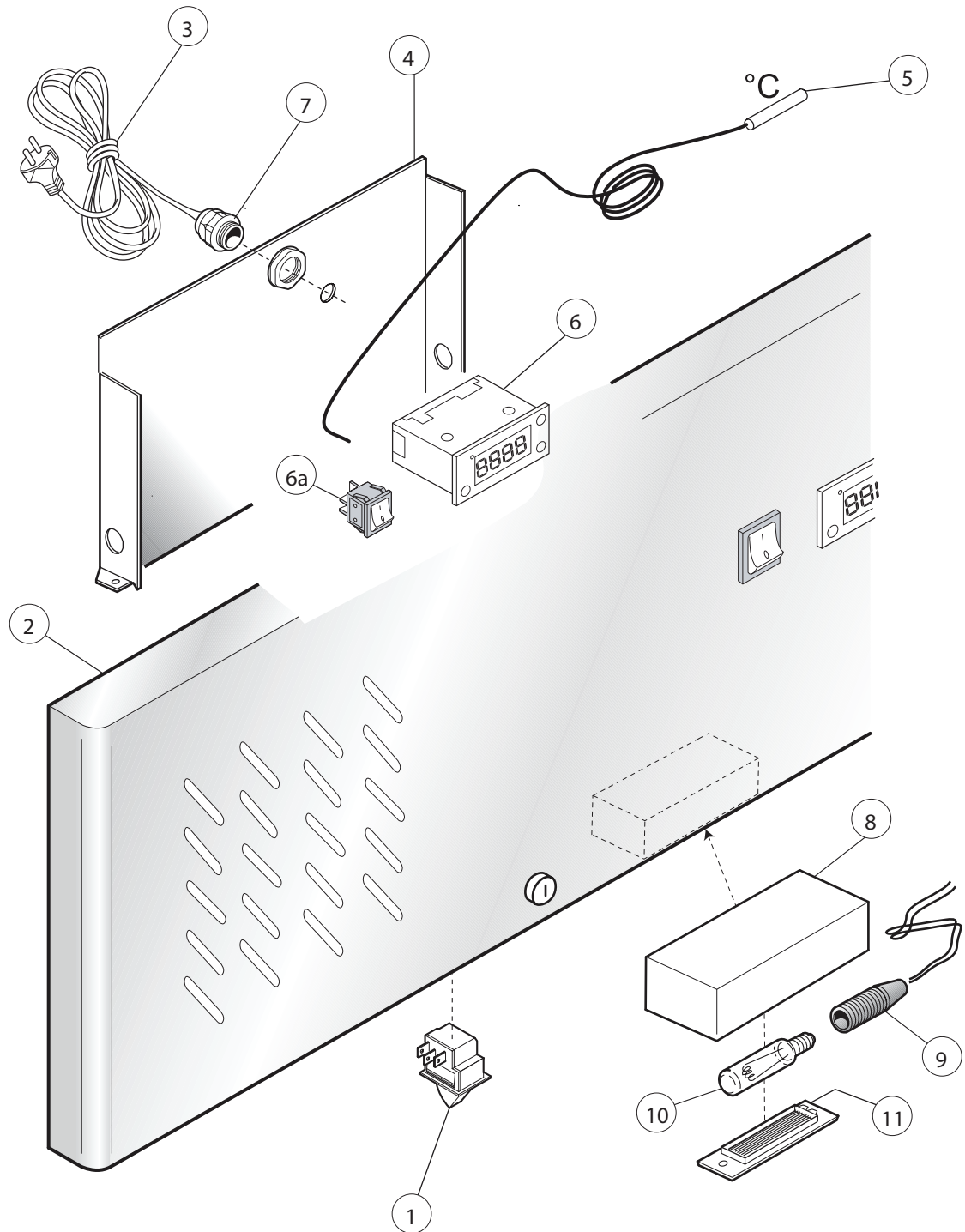


Table_B

EDITION 04 2015

FRVM7U123011346 • ROLL-IN 1P TN

Armadi · Refrigerators LINEAROLLIN



Table_C

EDITION 04 2015

FRVM7U123011346 • ROLL-IN 1P TN

Armadi - Refrigerators

LINEA ROLL-IN

Table_A

POS.	CODE/CODICE	PIECES	DESCRIPTION	DESCRIZIONE	DATA
1	FR6350120	2	TRAY GN1/1	BACINELLA GN 1/1	
1a	FR6351760	2	GRID GN 1/1	GRIGLIA GN 1/1	
1a	BN1440065530	1	GRID GN 2/1	GRIGLIA GN 2/1	
2	FR4600390	1	GASKET DRAUGHT EXCLUDER	GUARNIZIONE PARAFREDDO	
3	FR6240420	1	DOOR	PORTA	
4	FR4710910	1	SUPPORT LOCK	SUPPORTO SERRATURA	
5	FR4406160	1	PLASTIC FRAME LEFT	COPERTURA PROFILO SX	
6	FR4320840	2	BUMPERS SIDE	PARACOLPI LATERALE	
6a	FR4320400	1	BUMPERS BACK	PARACOLPI SCHIENA	
7	FR4406170	1	PLASTIC FRAME RIGHT	COPERTURA PROFILO DX	
8	FR4406140	1	PLASTIC FRAME TOP	COPERTURA PROFILO SUPERIORE	
9	FR6419160	3	HINGE SX/DX	CERNIERA SX/DX	
10	FR6440320	1	LOCK	SERRATURA	
11	FR4501611	1	DOOR GASKET	GUARNIZIONE PORTA	

Table_B

POS.	CODE/CODICE	PIECES	DESCRIPTION	DESCRIZIONE	DATA
1	FR1317400	1	AIR DUCT	CONVOGLIATORE ARIA	
2	FR6524940	1	HOT GAS PIPE	SERPENTINA GAS CALDO	
3	FR4740110	1	EVAPORATION TRAY	BACINELLA EVAPORAZIONE	
4	FR6620431	1	EVAPORATION HEATING ELEMENT	RESISTENZA EVAPORAZIONE	
5	FR6520192	1	DRIER FILTER	FILTRO DEIDRATORE	
6	FR6522180	1	CONDENSER	CONDENSATORE	
7	FR1189241	1	EVAPORATOR TRAY	BACINELLA EVAPORATORE	
8	FR4612410	1	DRAIN PIPE	TUBO SCARICO	
9	FR1530130	1	FAN CONDESER	VENTOLA CONDENSATORE	
10	FR6671010	1	MOTOR FAN CONDENSER	MOTORE VENTOLA CONDENSAT.	
11	BN1480077035	1	EXCHANGER	SCAMBIATORE	
12	BN14156511095	1	COMPRESSOR	COMPRESSORE	
13	FR6621081	1	DEFROST HEATING ELEMENT	RESISTENZA SBRINAMENTO	
14	FR6524980	1	EVAPORATOR	EVAPORATORE	
15	FR6671610	2	FAN EVAPORATOR	VENTOLA EVAPORATORE	
16	FR5430041	1	GASKET COVER EVAPORATOR	GUARNIZIONE COPERTURA EV.	
17	FR6233750	1	FOAMED COVER EVAPORATOR	COPERTURA EVAPORATORE	

Table_C

POS.	CODE/CODICE	PIECES	DESCRIPTION	DESCRIZIONE	DATA
1	BN164608	1	DOOR MICROSWITCH	MICROINTERRUTTORE PORTA	
2	FR6159970	1	DASHBOARD	CRUSCOTTO	
3	FR6691540	1	ELECTRIC SUPPLY CABLE	CAVO ALIMENTAZIONE	
4	FR1731190	1	BOARD PROTECTION	PROTEZIONE SCHEDA	
5	BN167211	1	PROBE 3 MT	SONDA 3 METRI	
6	BN1681401	1	THERMOSTAT	TERMOSTATO	
6a	FR6640012	1	SWITCH ON/OFF	INTERRUTTORE ON/OFF	
7	BN165930	1	CABLE PRESS	PRESSACAVO	
8	FR1340210	1	BOX BULB LAMP	SCATOLA PORTA LAMPADA	
9	FR6694080	1	BULB LAMP	PORTA LAMPADA	
10	FR6650111	1	LAMP 15W	LAMPADA 15 W	
11	BN164201	1	LAMP PROTECTION GLASS	VETRINO PROTEGGI LAMPADA	