

# Ersatzteilliste-Explosionszeichnung

## Warmhalteschrank HHT 161 E

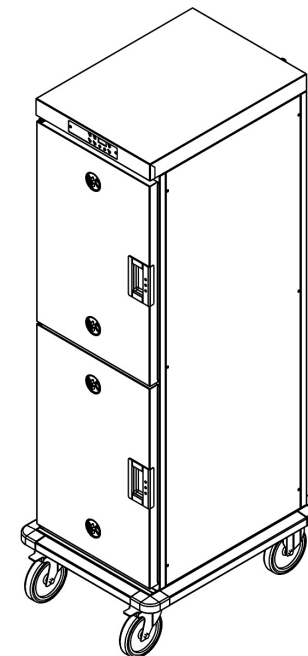
[Art. 437031161]



# HHT 161 E

## SISTEMI CARRELLATI DI MANTENIMENTO STATICO

STATIC HOLDING TROLLEY EQUIPMENTS  
 CARROS DE MANTENIMIENTO ESTATICOS  
 ÉQUIPMENTS DE CHARIOT DE MAINTIEN EN TEMPÉRATURE STATIQUE  
 STATISCHES UND WARMHALTEWAGEN



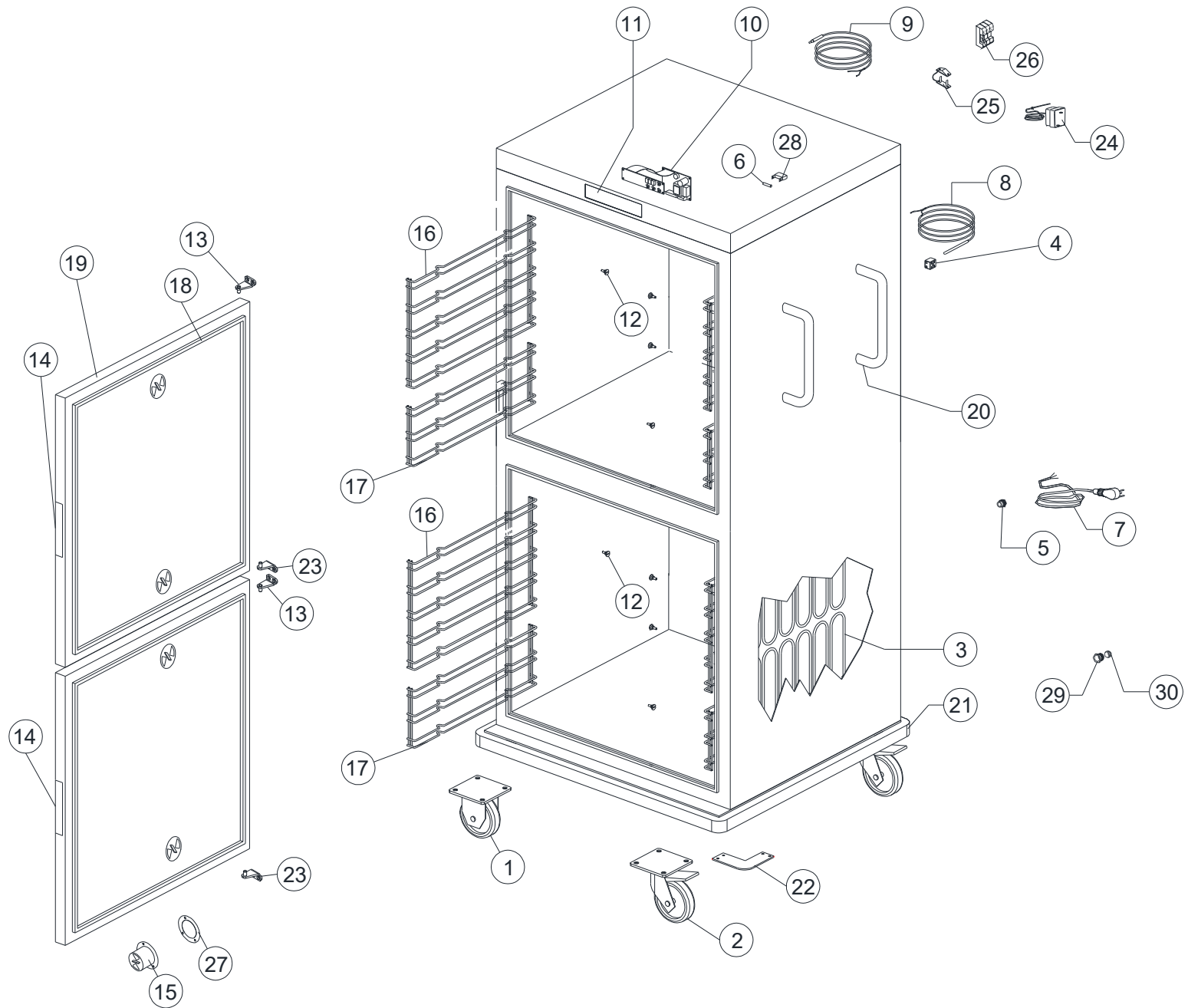
La Casa costruttrice declina ogni responsabilità per le possibili inesattezze contenute nel presente Manuale imputabili ad errori di stampa o trascrizione. Si riserva il diritto di apportare ai propri prodotti quelle modifiche che ritenesse necessarie o utili, senza pregiudicarne le caratteristiche essenziali. È vietata la riproduzione o fotocopiatura, anche parziale, di testi o immagini del presente manuale, senza la preventiva autorizzazione della Ditta costruttrice. <01.06.2004>.

The manufacturer accepts no liability for any inaccuracies in this manual attributable to printing or copying errors. We reserve the right to modify our products as we deem fit, without impairing their basic features. The reproduction or copying of any part of this manual by any means whatsoever is strictly forbidden unless authorized previously in writing by the manufacturer. <01.06.2004>

El fabricante declina cualquier responsabilidad por los errores de impresión o transcripción de este documento. Asimismo se reserva el derecho de introducir en sus productos todas la modificaciones que considere necesarias o pertinentes sin alterar las características esenciales de los mismos. Prohibida la reproducción total o parcial por cualquier medio de textos o imágenes del presente manual sin previa autorización escrita del fabricante. <01.06.2004>

Le constructeur décline toute responsabilité pour les erreurs possibles contenues dans le pages de ce manuel pour cause d'impression ou de transcription erronées. Le constructeur se réserve la faculté d'apporter à ses produits les modification qu'il jugera nécessaires ou utiles, sans préjudice de leurs caractéristique essentielles. La reproduction, même partielle, par tout moyen, compris la photocopie, d'images ou de textes contenus dans le présent manuel est interdite, sauf autorisation préalable écrite di Constructeur. <01.06.2004>

Der Hersteller haftet nicht für eventuelle Ungenauigkeiten dieser Bedienungsanleitung infolge Druck- oder Abschriftsfehlern. Er behält sich das Recht vor, ohne Veränderung der wesentlichen Produktmerkmale die als notwendig oder nützlich erachteten Änderungen an seinen Produkten durchzuführen. Vervielfältigung oder Fotokopieren, auch teilweise, von Textstellen oder Abbildungen dieser Bedienungsanleitung ohne vorherige Genehmigung des Herstellers ist untersagt. <01.06.2004>



POS.	COD.	Q.tà	DESCRIZIONE	DESCRIPTION	DESCRIPCIONES	DESCRIPTION	BESCHREIBUNG
1	A33100020	2	RUOTA D.125	WHEEL D.125	RUEDA D.125	ROULETTE D.125	RAD D.125
2	A33100030	2	RUOTA CON FRENO D.125	WHEEL WITH BRAKE D.125	RUEDA CON FRENO D.125	ROULETTE AVEC FREIN D.125	RAD MIT BREMSE D.125
3	A34302770	2	RESISTENZA FILO HHT161E	HEATING ELEMENTS HHT161E	RESISTENCIA HHT161E	RESISTANCE HHT161E	HEIZKOERPER HHT161E
4	A34201820	4	MORSETTO CALOR 10mm <sup>2</sup> CERAMICA	CERAMIC CLAMP CALOR 10mm <sup>2</sup>	BORNE CALOR 10mm <sup>2</sup> CERÁMICA	BORNE CALOR 10mm <sup>2</sup> CÉRAMIQUE	CERANKLEMMME CALOR 10mm <sup>2</sup>
5	A34201550 + A34204000	1	PRESSACAVO PG 13,2 + DADO	CABLE GLAND PG 13,2 + NUT	PASACABLE PG 13,2 + TUERCA	RONDELLE FIXATION PG 13,2 + ECROU	ENTZUGLASTUNG PG 13,2 + MUTTER
6	A34202650	1	FUSIBILE 5x20F 12A	FUSE 5x20F 12A	FUSIBLE 5x20F 12A	FUSIBLE 5x20F 12A	SCHMELZSICHERUNG 5x20F 12A
7	A34207020	1	CAVO ALIM. CON SPINA SHUKO	POWER CABLE WITH SHUKO PLUG	CLAVIJA DE ENCHUFE	PRISE	STECKER
8	A34102720	1	TERMORESISTENZA PT100 L=3000mm d.3x80	TERMORESISTENZA PT100 L=3000mm d.3x80	TERMORESISTENZA PT100 L=3000mm d.3x80	TERMORESISTENZA PT100 L=3000mm d.3x80	TERMORESISTENZA PT100 L=3000mm d.3x80
9	A34102230	1	TERMORESISTENZA PT100 Ø6mm L=1500mm	PROBE PT100 Ø6mm L=1500mm	SONDA PT100 Ø6mm L=1500mm	SONDE PT100 Ø6mm L=1500mm	FUEHLER PT100 Ø6mm L=1500mm
10	A35100220	1	SCHEDA ELETTRONICA 4 TASTI	CONTROL PANEL P.C. BOARD 4 KEYS	PLACA 4 PULSADORES	FICHE PANNEAU COMMANDES 4 TOUCHES	TASTATURPLATINE 4 TASTEN
11	A23603540	1	MASCHERINA MOD. 11	MOD. PLATE 11	PLACA MOD. 11	PLAQUE MOD. 11	BEDIENUNGSFOLIE MOD. 11
12	A23100930	32	PERNO SUPPORTO PARATIA	SIDE RUNNERS SUPPORT	PERNO PARATIA	SUPPORT GLISSIERES	BOLZEN AUFLAGESCHIENEN
13	AR1402910	2	CERNIERA SUPERIORE	UPPER HINGE	BISAGRA SUPERIOR	CHARNIERE	SCHARNIER
14	A23105390 + A23105400	2	MANIGLIA	HANDLE	MANETA	POIGNEE	GRIFF
15	A31200170	4	SFIATO COMPLETO	DAMPER SYSTEM	RESPIRADERO COMPLETO	SORTIE EVAPORATION	DAMPFABLASS
16	AR2415820	2	ASS.PARATIA 3GN1/1 HHT081-161E	GUIDE RAIL ASSEMBLY 3GN1/1 HHT081-161E	CONJUNTO PARATIA 3GN1/1 HHT081- 161E	ENSEMBLE GLISSIERES 3GN1/1 HHT081-161E	FÜHRUNGSSCHIENEN 3GN1/1 HHT081- 161E
17	AR2415810	2	ASS.PARATIA 3GN1/1 HHT081-161E	GUIDE RAIL ASSEMBLY 3GN1/1 HHT081-161E	CONJUNTO PARATIA 3GN1/1 HHT081- 161E	ENSEMBLE GLISSIERES 3GN1/1 HHT081-161E	FÜHRUNGSSCHIENEN 3GN1/1 HHT081- 161E
18	A23205070	2	GUARNIZIONE PORTA HHT081-161E	DOOR GASKET HHT081-161E	JUNTA PUERTA HHT081-161E	JOINT DE PORTE HHT081-161E	TÜRDICHTUNG HHT081-161E
19	AR1202780	2	PORTA COMPLETA HHT081-161E	DOOR HHT081-161E	PUERTA HHT081-161E	PORTE HHT081-161E	TÜR HHT081-161E
20	A23102800	2	MANIGLIA CARRELLATI	FRONTAL HANDLE	MANETA FRONTAL	POIGNE FRONTAL	FRONTALER GRIFF
21	A31200130	4	PARACOLPO PVC	PVC BUFFER	PARACHOQUES PVC	BUTOIR PVC	PRELLVORRICHTUNG PVC
22	AR2409790	4	FLANGIA PARACOLPO	BRACKET BUFFER	BRIDA PARACHOQUES	BRIDE BUTORI	FLANSCH PRELLVORRICHTUNG
23	AR1402720	2	CERNIERA INFERIORE	LOWER HINGE	BISAGRA INFERIOR	CHARNIERE	SCHARNIER
24	A34102880	1	TERMOSTATO DI SICUREZZA 270°C	THERMOSTAT	TERMOSTATO	THERMOSTAT	THERMOSTAT
25	A34204020	1	FERMACAVO PA268	CABLE GLAND PA268	PASACABLE PA268	RONDELLE FIXATION PA268	ENTZUGLASTUNG PA268
26	A34204010	1	MORSETTIERA 3 POLI	TERMINAL BOARD	REGLETERA	BORNIER	KLEMMLEISTE
27	A23204540	4	GUARNIZIONE SFIATO	GASKET	JUNTA	JOINT	RINGDICHTUNG
28	A34202910	1	PORTAFUSIBILE	FUSE CARRIER	PORTAFUSIBILE	PORTE-FUSIBLE	SICHERUNGSHALTER
29	A32100450	1	DADO X SONDA TEMPERATURA	NUT FOR TEMPERATURE PROBE	TUERCA PARA SONDA	ÉCROU POUR SONDE	MUTTER FÜR SONDE
30	A32100460	1	OGIVA X SONDA TEMPERATURA	NOSE CONE FOR TEMPERATURE PROBE	OJIVA PARA SONDA AL CORAZON	CÔNE DE NEZ POUR SONDE DE TEMPÉRATURE	BUGSPITZE FÜR KERNTEMPERATURFÜHLER

* PORTA PASSANTE / PASS-THROUGH DOOR / PUERTA PASANTE / PORTE PASSANT / VERSION PASS-THROUGH							
POS.	COD.	Q.tà	DESCRIZIONE	DESCRIPTION	DESCRIPCIONES	DESCRIPTION	BESCHREIBUNG
13	AR1402910	+2	CERNIERA SUPERIORE	UPPER HINGE	BISAGRA SUPERIOR	CHARNIERE	SCHARNIER
19	AR1202780	+2	PORTA COMPLETA HHT081-161E	DOOR HHT081-161E	PUERTA HHT081-161E	PORTE HHT081-161E	TÜR HHT081-161E
23	AR1402720	+2	CERNIERA INFERIORE	LOWER HINGE	BISAGRA INFERIOR	CHARNIERE	SCHARNIER

\* OPTIONAL

**STORIA DELLE REVISIONI / REVIEW HISTORY / HISTORIAL REVISIONES / HISTOIRE DES RÉVISIONS / ÜBERPRÜNGEN GESCHICHTE**

Nr.	Data	Punto	Natura della correzione	Type of correction	Sentido de la correccion	Type de correction	Verbesserungsart
00	01.03.2018	Tutti / All / Todos / Tous / Alle	Prima emissione	First issue	Primera emisión	Première émission	Erste Ausgabe

**Verifica:**            **Ufficio Tecnico** .....  
**Emissione:**        **Ufficio Tecnico** .....  
**Approvazione:**    **Direzione tecnica** .....