

Schaltplan

Schnellkühler / Schockfroster **SKF 15 GN 1/1 PLUS**

[Art. 433000106]



Cliente / Customer :		Commessa :	13833 - 4000000008107
C.A.P. / Post code :		Schema Elettrico :	13833 del 17.10.2020
Via / Street :		Cod. Progetto :	Modello Bi
Città / City :		Descrizione :	QE NORTECH PLUS 3x400V+N+T TW-CF-CE
Telefono / Phone :		Numero Fogli: 09	Cod. Art. Cliente : 4000000008107
Fax :		Indice Rev.: Rev. Index: 3	Cod. Art. Tecso : 13833
E-Mail :		Data Rev.: Rev. date: 17/10/2020	

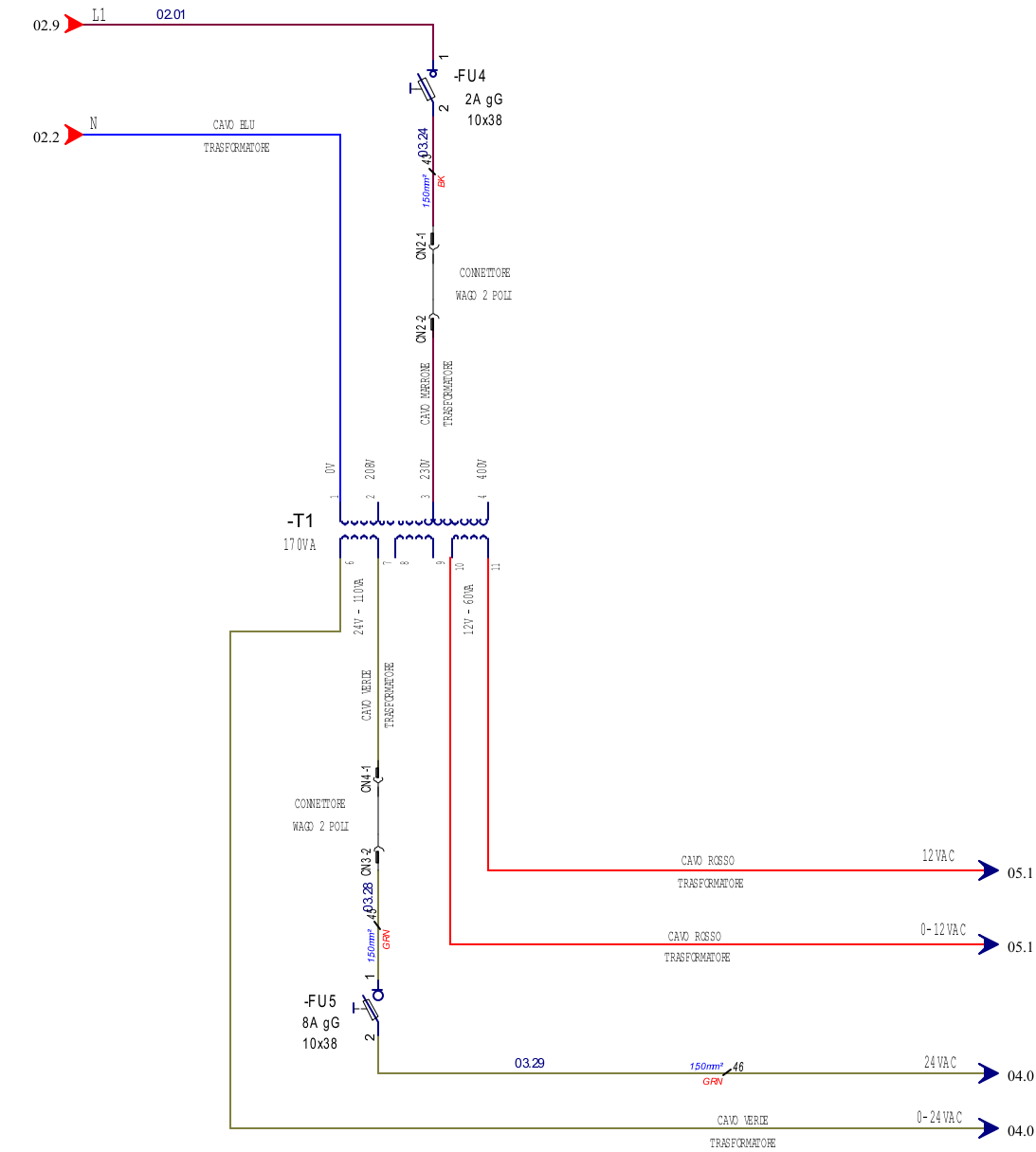
Note di revisione / Rev. Notes :

Inseriti connettori per RS485

(*) Deve essere predisposto un Limitatore di Corrente " a monte" dell'alimentazione del Quadro Elettrico, che garantisca l'intervento per il valore di Corrente Icc indicato

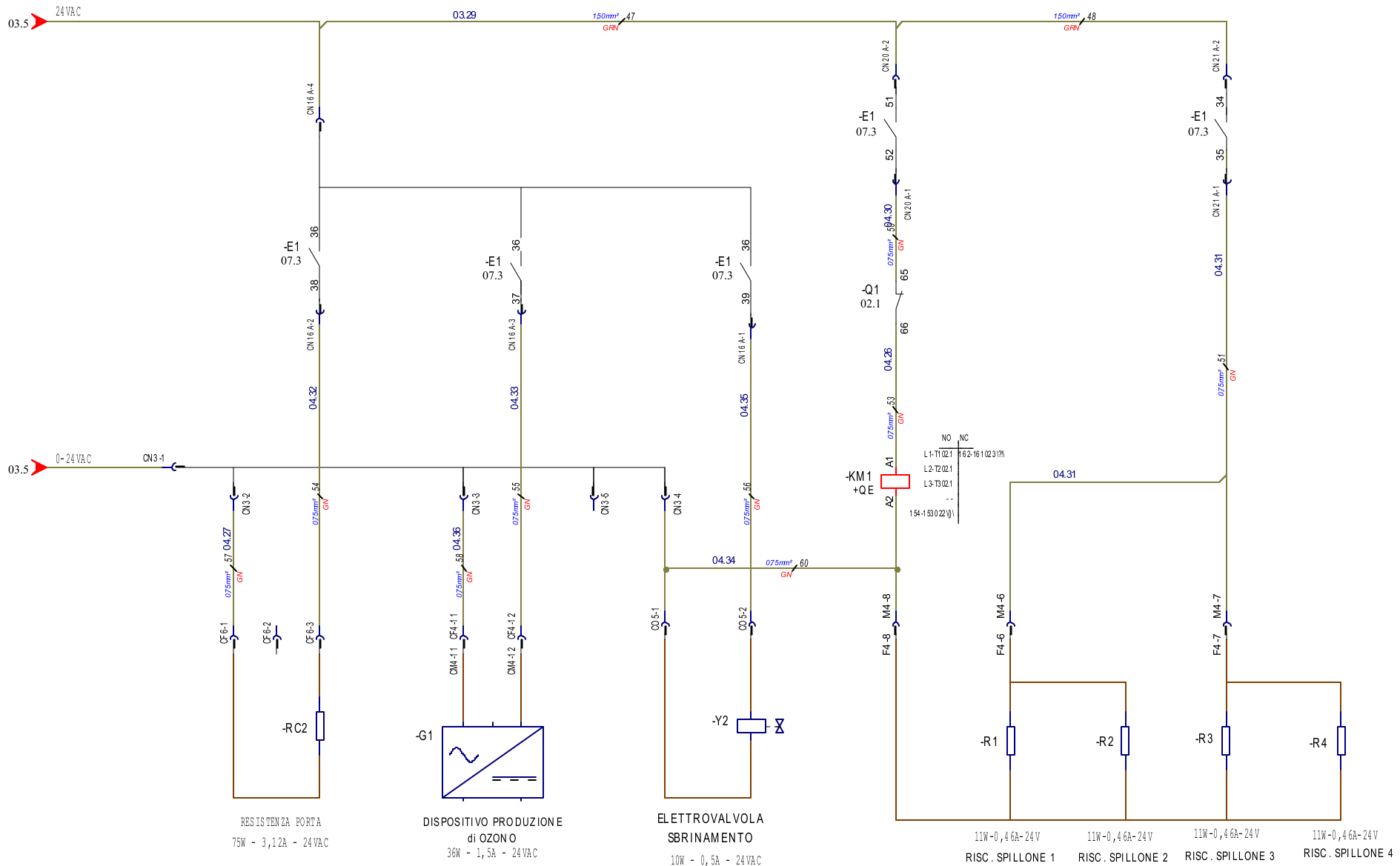
(*) There must be a current limiter before the supply of the electrical panel, which guarantees the operation to the value of Icc current indicated

Disegnatore: Drawer:	Tecso srl	Tensione Esercizio: Working Voltage	3x400V+T
Verificatore: Verifier:	Tecso srl	Tensione Ausiliari: Auxiliaries Voltage	12V-24V
Approvatore: Approver:	NORMANN Srl	Tensione Segnali: Signals Voltage	12V-24V
Responsabile Progetto: Project manager:	NORMANN Srl	Frequenza: Frequency:	50-60Hz
		Corrente nominale: Nominal current:A (F.P.=.....)	Corrente Icc (*): Icc Current (*):
		Potenza totale: Total power:kW
		Grado di protezione: Protection level:	IP20



1	28/04/2020		
REV.	DATA / DATE	FRMA/SIGN.	MODIFICA / CHANGE

PROGETTO / PROJECT: Modello Bi		
CLIENTE / CUSTOMER:		
COMMESSA / COMMITTED: 138.33 - 40.000.000.08107		
TITOLO / TITLE: Sezione Servizi 12VAC		
DIS. / DRAW.: Tecso srl	DATA / DATE:	LOC.: QE



RESISTENZA PORTA
75W - 3,12A - 24VAC

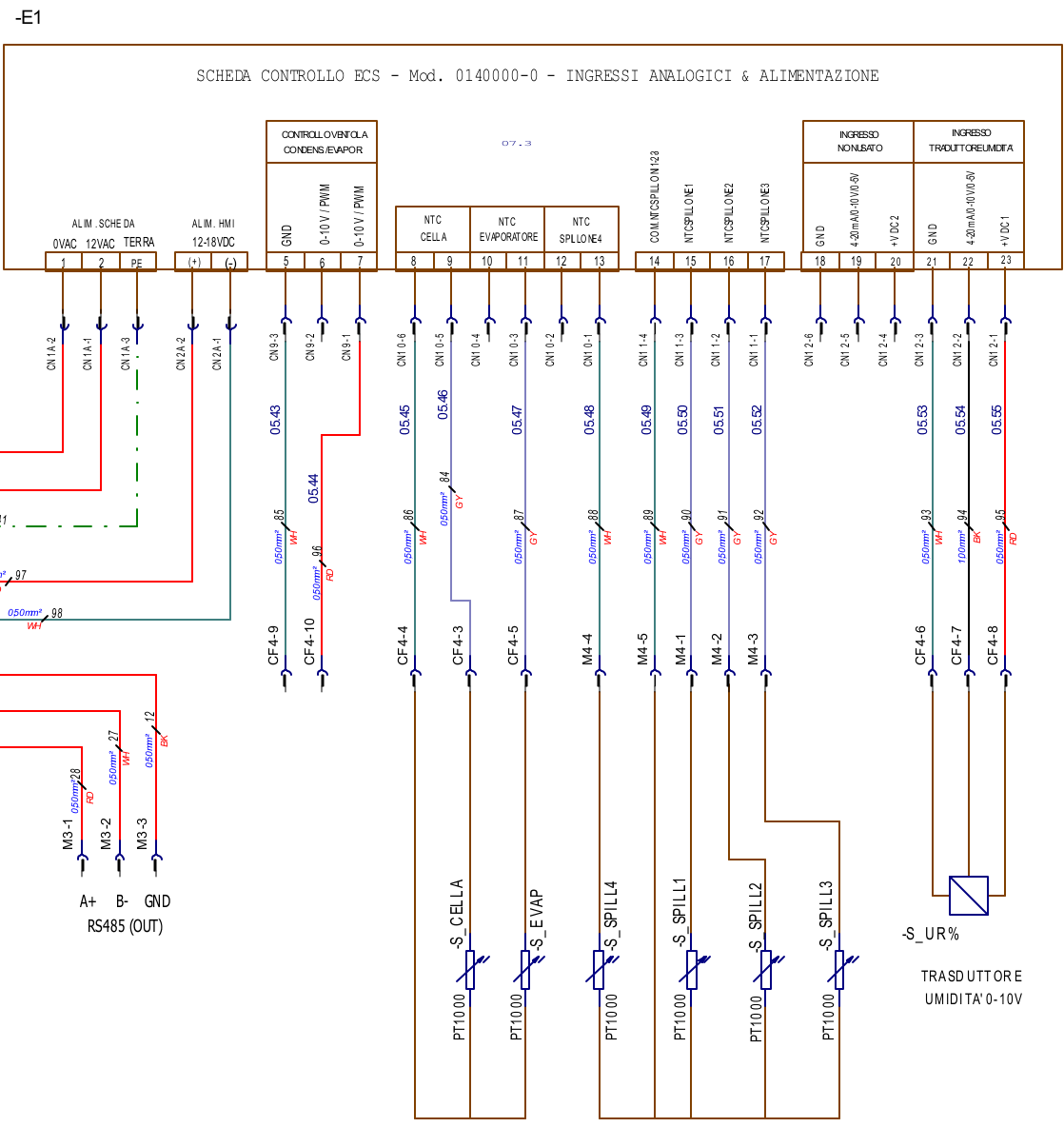
DISPOSITIVO PRODUZIONE
di OZONO
36W - 1,5A - 24VAC

ELETTROVALVOLA
SBRINAMENTO
10W - 0,5A - 24VAC

11W - 0,46A - 24V RISC. SPILLONE 1
11W - 0,46A - 24V RISC. SPILLONE 2
11W - 0,46A - 24V RISC. SPILLONE 3
11W - 0,46A - 24V RISC. SPILLONE 4

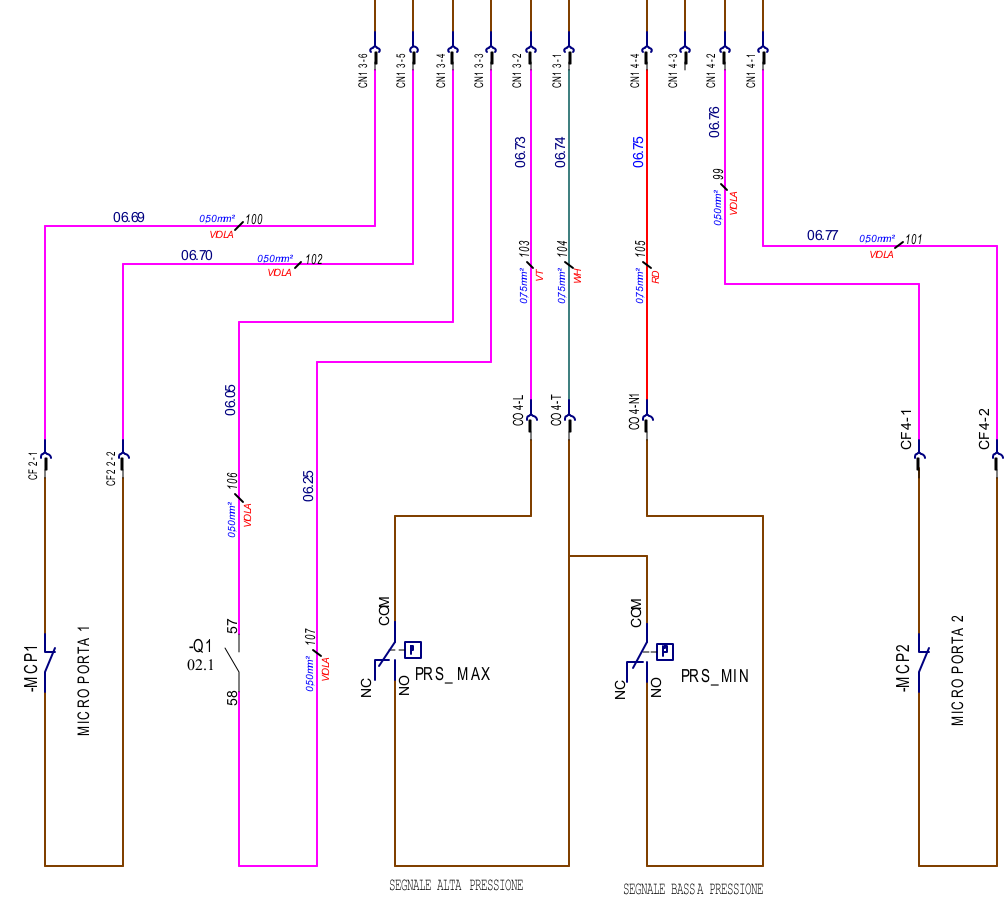
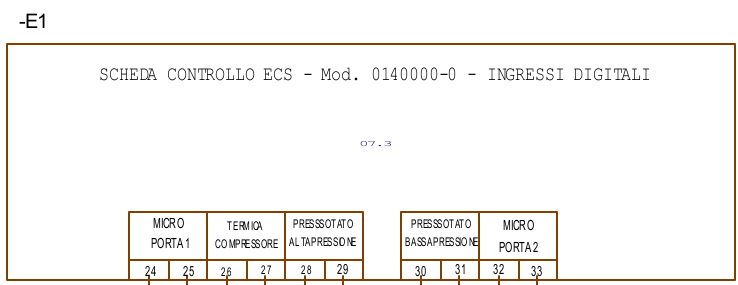
1	28/04/2020		
REV.	DATA / DATE	FRMA/SIGN.	MODIFICA / CHANGE

PROGETTO / PROJECT: Modello Bi		
CLIENTE / CUSTOMER:		
COMMESSA / COMMITTED: 138.33 - 40.000.000.08107		
TITOLO / TITLE: Sezione Servizi 24VAC		
DIS. / DRAW.: Tecso srl	DATA / DATE:	LOC.: QE



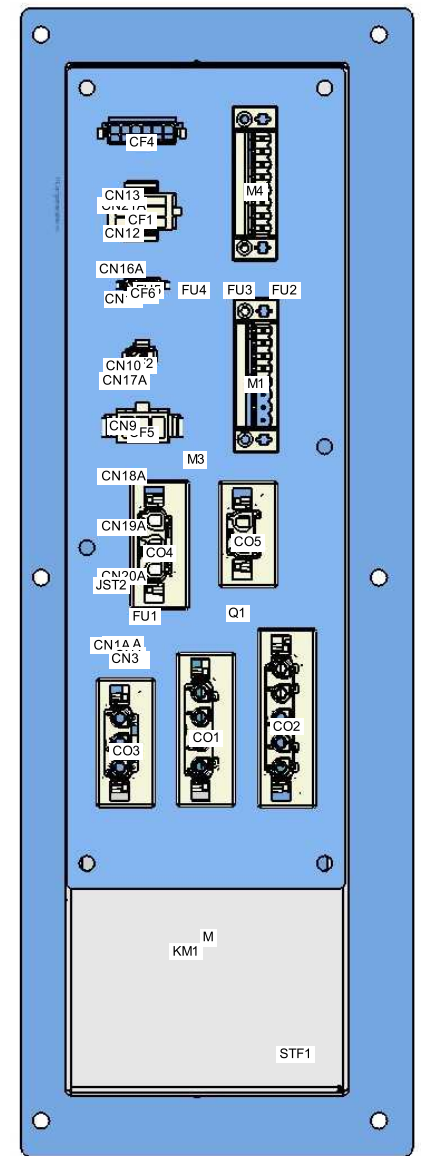
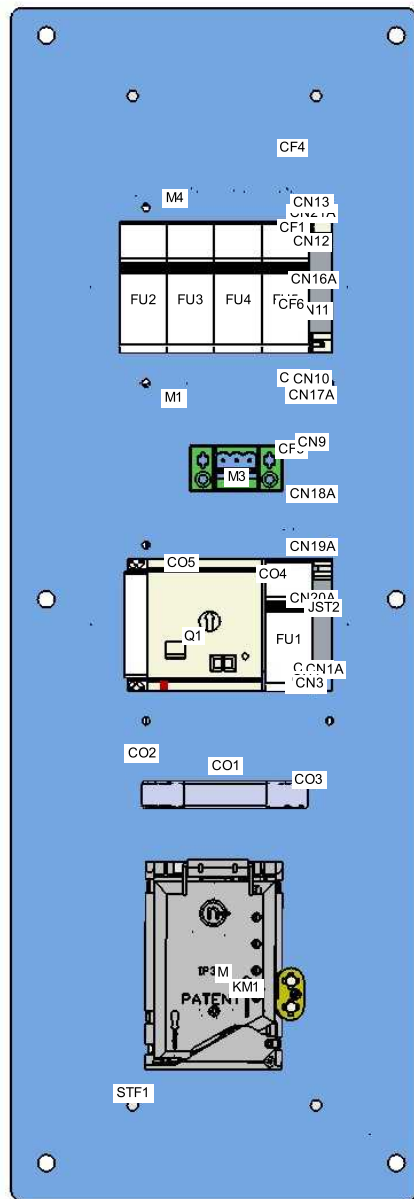
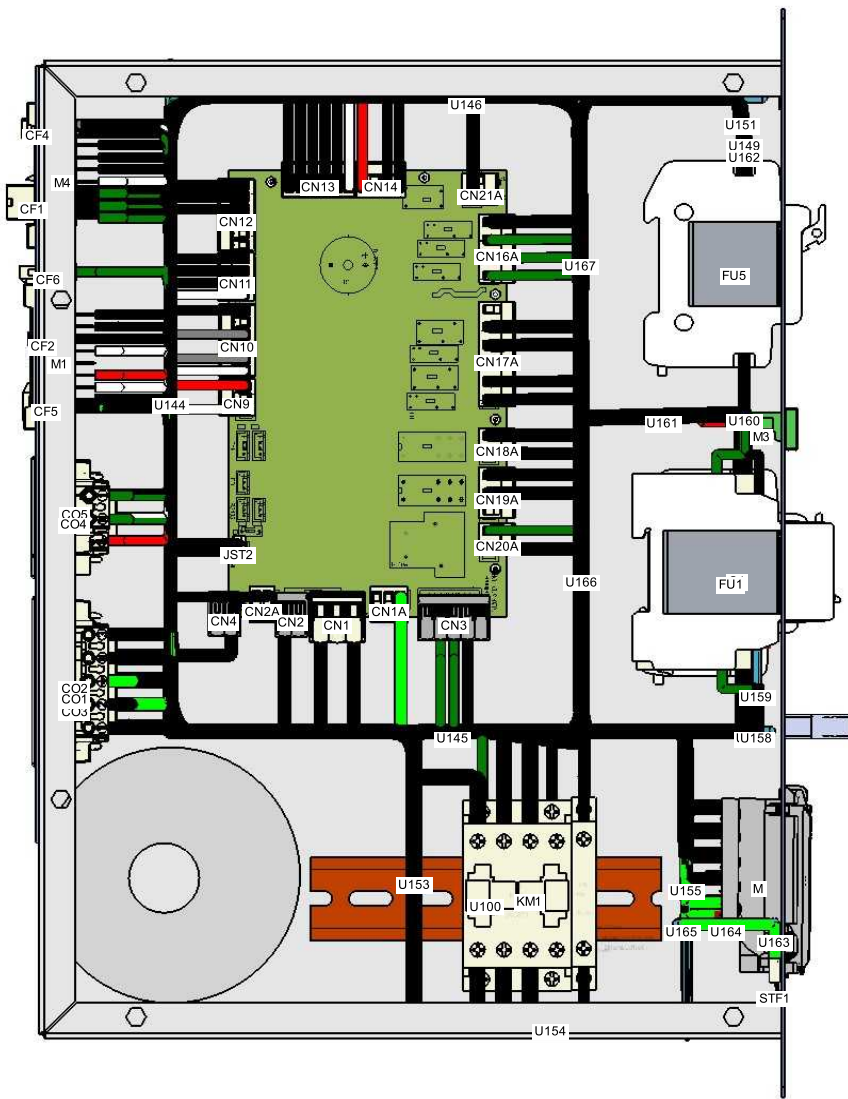
1	28/04/2020	FRMA/SIGN.	MODIFICA / CHANGE

PROGETTO / PROJECT:	Modello Bi	FOGLIO	05
CLIENTE / CUSTOMER:		SHEET	
COMMESSA / COMMITTED:	138.33 - 40 000 000 08107	DI / OF	09
TITOLO / TITLE:	Scheda Controllo : INGR. ANALOGICI e ALIMENTAZIONE		
DIS. / DRAW.:	Tecso srl	DATA / DATE:	
		LOC.:QE	



1	28/04/2020								
REV.	DATA / DATE	FRMA/SIGN.	MODIFICA / CHANGE						

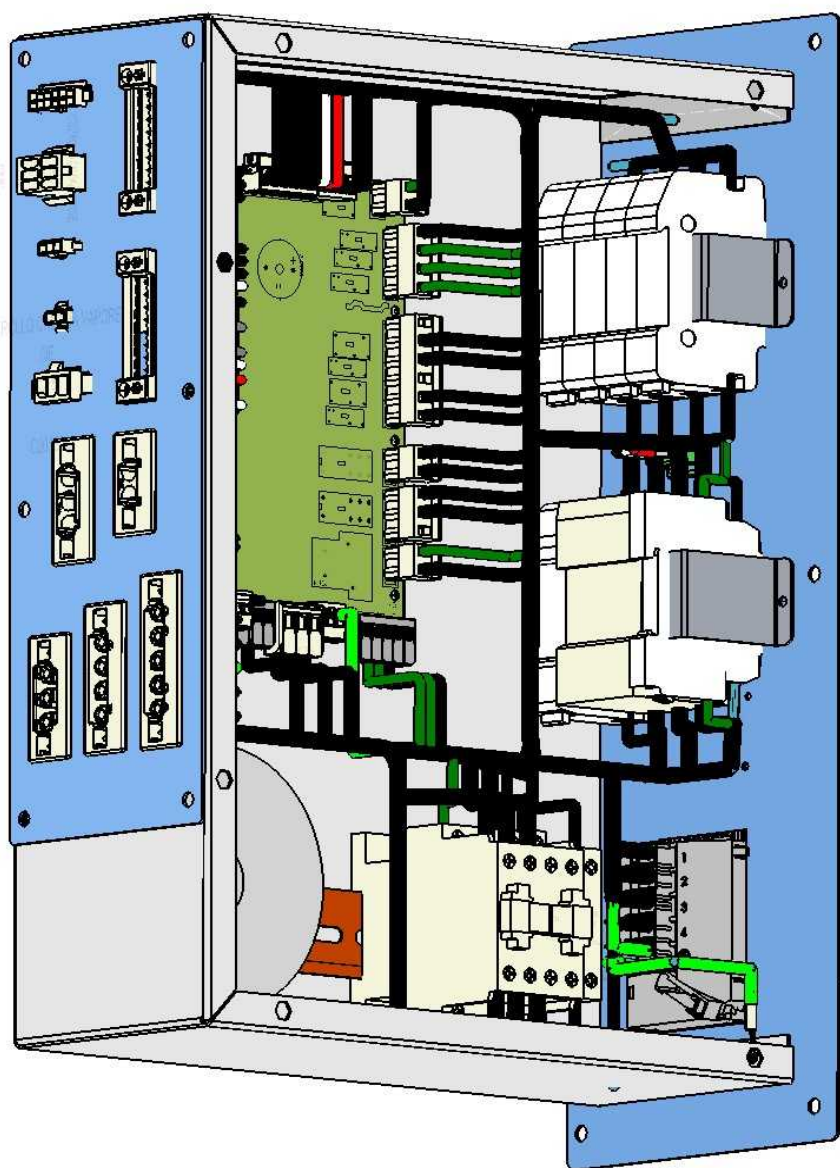
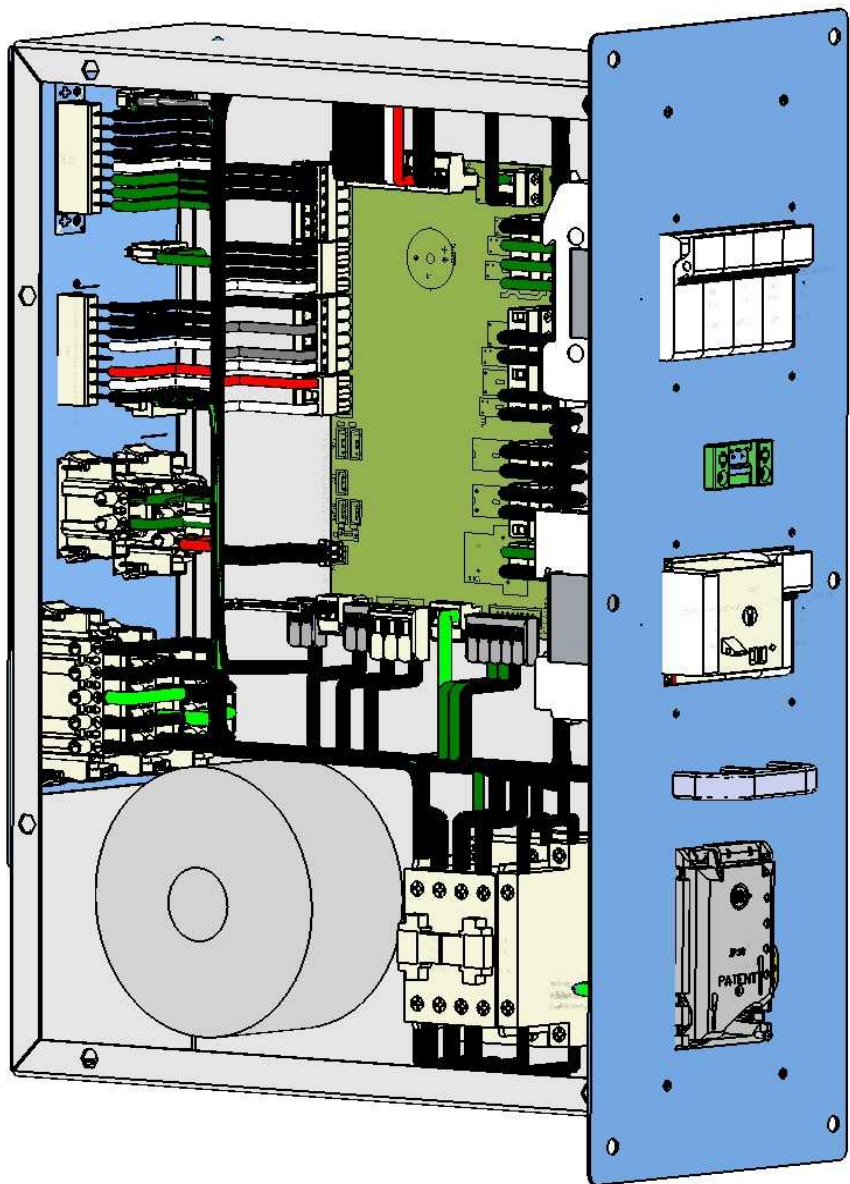
PROGETTO / PROJECT: Modello Bi		
CLIENTE / CUSTOMER:		
COMMESSA / COMMITTED: 138.33 - 40.000.000.08107		
TITOLO / TITLE: Scheda Controllo : INGRESSI DIGITALI		
DIS. / DRAW.: Tecso srl	DATA / DATE:	LOC.: QE



1	28/04/2020		MODIFICA / CHANGE
REV.	DATA / DATE	FRMA/SIGN.	

PROGETTO / PROJECT:	Modello Bi
CLIENTE / CUSTOMER:	
COMMESSA / COMMITTED:	138.33 - 40.000.000.08107
TITOLO / TITLE:	Lay Out 1
DIS. / DRAW.:	Tecso srl
DATA / DATE:	
LOC.:	QE

FOLGIO SHEET	08
DI / OF	09
	07 ◀ ▶ 09



REV.	DATA	FIRMA	MODIFICA



PROGETTO: Modelo Bi	FOGLIO 09
CLIENTE:	DI 09
COMMESSA: 13833 - 400000008107	
TITOLO: Lay Out 2	
DIS.: Tecso srl	DATA:
LOC.: QE	

NordCap GmbH & Co. KG
Thalendorststraße 15
28307 Bremen
Hauptsitz (Service, Finanzen & Personal, Lager, IT, Marketing)

Telefon: +49 421 48557-0
Telefax: +49 421 488650
E-Mail: bremen@nordcap.de

Die NordCap Verkaufsniederlassungen in Deutschland:

Nord: Hamburg • Ost: Berlin • Süd: Ingelheim • West: Erkrath

