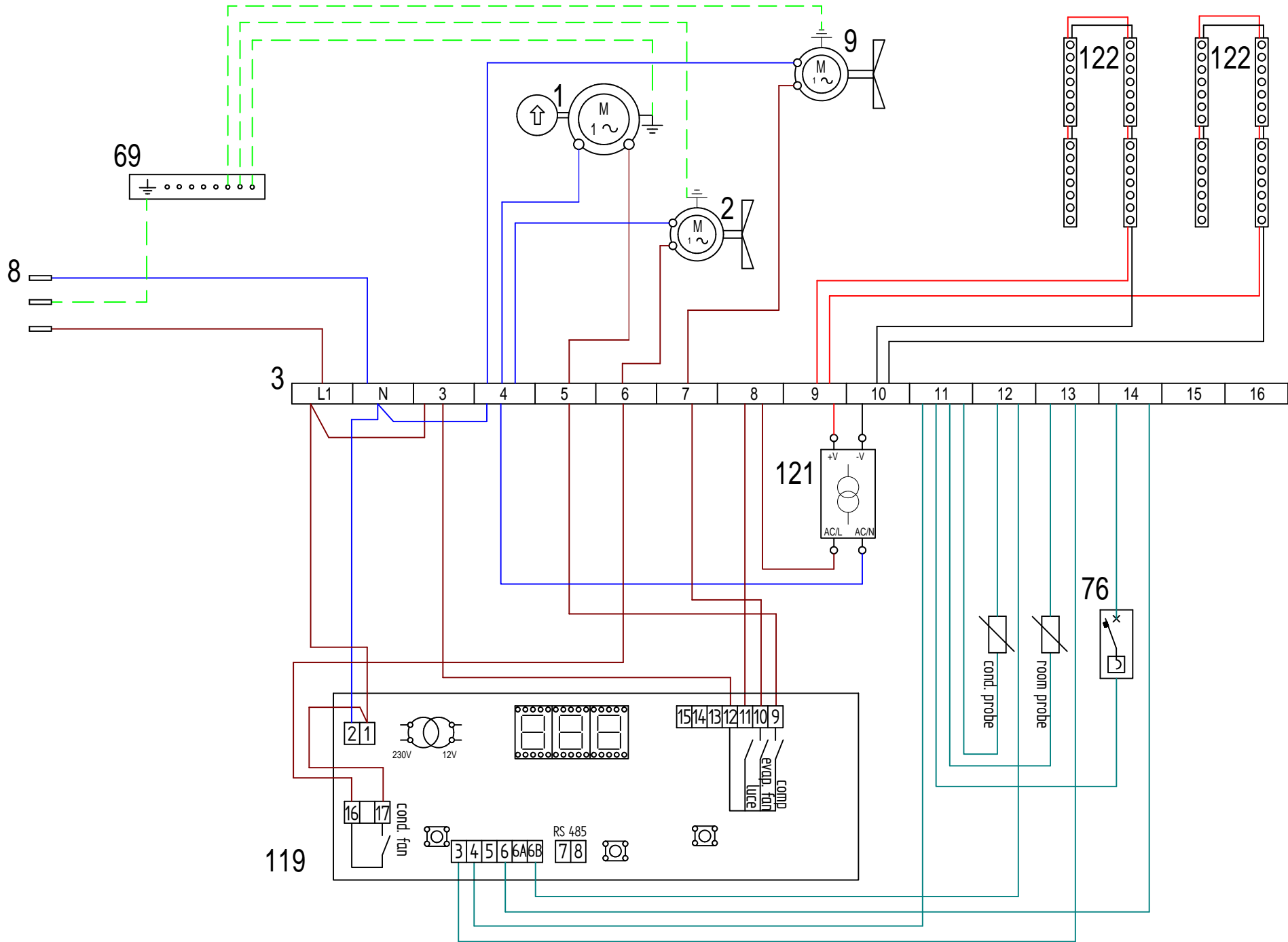


# Schaltplan

## Panorama-Kühlvitrine **LUXOR SLIM**

[Art. 458100002]





Pos	BESCHREIBUNG	Pos	BESCHREIBUNG
1	KOMPRESSOR	44	RELAY
2	KOMPRESSORLÜFTER	69	ERDMASSE
3	HAUPTKLEMMLEISTE	70	ELEKTROVENTIL ZUFUHR KALT
8	STECKER	70A	ELEKTROVENTIL ZUFUHR HEIß
9	EVAPORATORLÜFTER	76	MICROINTERRUPTORE MAGNETICO
12	ELEKTROVENTIL ENTFROSTUNG	103	FEUCHTIGKEITSSONDE
20	WIDERSTAND ANTIKONDENS TÜR	119	PLATINE VITRIN TN
20A	WIDERSTAND ANTIKONDENSIERUNG SEITENSCHIEBEN	120	PLATINE VITRINE BT
20B	WIDERSTAND ANTIKONDENSIERUNG SEITENSCHIEBEN	121	VERSORGER SWITCHING LED
20C	WIDERSTAND ANTIKONDENSIERUNG HINTERE SCHEIBE	122	LED-LEUCHTEN
20D	WIDERSTAND ANTIKONDENSIERUNG PROFILE	125	ELEKTRONISCHE KARTE GALSSCHRANK DER PRALINEN
22	WIDERSTAND SCHÜSELBODEN		

Pos	DESCRIPTION	Pos	DESCRIPTION
1	COMPRESSOR	44	RELAY COMPRESSOR
2	COMPRESSOR FAN	69	GROUNDING TERMINAL
3	GENERAL TERMINAL BOARD	70	COLD DELIVERY SOLENOID VALVE
8	PLUG	70A	WARM DELIVERY SOLENOID VALVE
9	EVAPORATOR FUN	76	MAGNETIC MICRO SWITCH
12	SOLENOID VALVE DEFROSTING	103	HUMIDITY SENSOR
20	DOOR ANTICONDENSING RESISTOR	119	TN DISPLAY CASE ELECTRONIC DATA CARD
20A	SIDE GLASS ANTICONDENSATION RESISTANCE HEATER	120	BT DISPLAY CASE ELECTRONIC DATA CARD
20B	SIDE GLASS ANTICONDENSATION RESISTANCE HEATER	121	LED SWITCHING POWER SUPPLY
20C	REAR GLASS ANTICONDENSATION RESISTANCE HEATER	122	LED LAMPS
20D	SECTION ANTICONDENSATION RESISTANCE HEATER	125	ELECTRONIC DATA CARD PRALINERY DISPLAY CASE
22	RESISTANCE FOUND BASIN		

Pos	DESCRIZIONE	Pos	DESCRIZIONE
1	COMPRESSORE	44	RELÉ DI POTENZA COMPRESSORE
2	VENTILATORE CONDENSATORE	69	MORSETTO DI TERRA
3	MORSETTERIA	70	ELETTROVALVOLA MANDATA FREDDO
8	SPINA ELETTRICA	70A	ELETTROVALVOLA MANDATA CALDO
9	VENTILATORE EVAPORATORE	76	MICROINTERRUPTORE MAGNETICO
12	ELETTROVALVOLA SBRINAMENTO	103	SONDA DI UMIDITA'
20	RESISTENZA ANTICONDENSA PORTA	119	SCHEDA ELETTRONICA VETRINA TN
20A	RESISTENZA ANTICONDENSA VETRO LATERALE	120	SCHEDA ELETTRONICA VETRINA BT
20B	RESISTENZA ANTICONDENSA VETRO LATERALE	121	ALIMENTATORE SWITCHING LED
20C	RESISTENZA ANTICONDENSA VETRO POSTER.	122	LAMPAD E LED
20D	RESISTENZA ANTICONDENSA PROFILI	125	SCHEDA ELETTRONICA VETRINA PRALINERIA
22	RESISTENZA FONDO BACINELLA		

Pos	DESCRIPTION	Pos	DESCRIPTION
1	COMPRESSEUR	44	RELAIS COMPRESSEUR
2	VENTILATEUR COMPRESSEUR	69	BORNE MISE A LA TERRE
3	PLAQUE A BORNES GENERALE	70	ELECTROSOUPE REFOULEMENT FROID
8	FICHE	70A	ELECTROSOUPE REFOULEMENT CHAUD
9	VENTILATEUR EVAPORATEUR	76	MICRO MAGNETIQUE
12	ELECTROSOUPE	103	SONDE D'HUMIDITE
20	RESISTANCE ANTICONDENSATION PORTE	119	CARTE ELECTRONIQUE VITRINE TN
20A	RESISTANCE ANTICONDENSATION VITRE LATER.	120	CARTE ELECTRONIQUE VITRINE BT
20B	RESISTANCE ANTICONDENSATION VITRE LATER.	121	ALIMENTEUR SWITCHING LED
20C	RESISTANCE ANTICONDENSATION VITRE POSTER.	122	LAMPES LED
20D	RESISTANCE ANTICONDENSATION PROFILS	125	CARTE ELECTRONIQUE VITRINE PRALINAGE
22	RESISTANCE FOND BASSINES		

Pos	DESCRIPTION	Pos	DESCRIPTION
1	COMPRESOR	44	RELAIS COMPRESOR
2	VENTILADOR CONDENSADOR	69	CAJA DE TERMINALE DE PISO
3	TABLERO GENERAL DE BORNES	70	ELECTROVÁLVULA FRIO
8	TOMA ELÉCTRICA	70A	ELECTROVÁLVULA CALOR
9	VENTILADOR EVAPORADOR	76	MICROINTERRUPTOR MAGNETICO
12	ELECTROVÁLVULA DISPOSIT.DESCONG.	103	SONDA DE HUMEDAD
20	RESISTENCIA ANTICONDENSACION PUERTAS	119	TARJETA ELECTRÓNICA VITRINA TN
20A	RESISTENCIA ANTICONDENSACIÓN VIDRIO LATERAL	120	TARJETA ELECTRÓNICA VITRINA BT
20B	RESISTENCIA ANTICONDENSACIÓN VIDRIO LATERAL	121	ALIMENTADOR SWITCHING LED
20C	RESISTENCIA ANTICONDENSACIÓN VIDRIO POSTERIOR	122	LÁMPARAS LED
20D	RESISTENCIA ANTICONDENSACIÓN PERFILES	125	TARJETA ELECTRÓNICA VITRINA BOMBONES
22	RESISTENCIA FONDO BANDEJAS		

Pos	BESCHRIJVING	Pos	BESCHRIJVING
1	KOMPRESSOR	44	ENERGIERELAIS
2	VENTILATOR KONDENSATOR	69	AARDKLEM
3	KLEM APPARAAT	70	ELEKTROKLEP TOEVOER KOUD
8	ELEKTRISCHE STEKKER	70A	ELEKTROKLEP TOEVOER WARM
9	VENTILATOR VERDAMPER	76	MAGNETISCHE SCHAKELAAR
12	ELEKTRISCHE ONTODIKLEP	103	VOCHTIGHEIDSMETER
20	ANTI CONDENSWEERSTAND DEUREN	119	ELEKTRONISCHE KAART VITRINE TN
20A	CONDENSWERENDE WEERS TAND GLAS ZIJKANT	120	ELEKTRONISCHE KAART VITRINE BT
20B	CONDENSWERENDE WEERS TAND GLAS ZIJKANT	121	VOEDING SCHAKELAAR LED
20C	CONDENSWERENDE WEERS TAND GLAS ACHTERKANT	122	LED-LAMPJE
20D	CONDENSWERENDE WEERSTAND PROFIELEN	125	ELEKTRONISCHE KAART PRALINEVITRINE
22	WEERSTAND BODEM BAKJE		

Поз.	Описание	Поз.	Описание
1	ГРУППА КОМПРЕССОРА	44	РЕЛЕ МОЩНОСТИ
2	ВЕНТИЛЯТОР КОНДЕНСАТОРА	69	КЛЕММА ЗАЗЕМЛЕНИЯ
3	КОНТАКТНЫЙ ВЫВОД ХОЛОДИЛЬНИКА	70	ЭЛЕКТРОКЛАПАН ПОДАЧИ ХОЛОДА
8	ШТЕПСЕЛЬНАЯ ВИЛКА	70A	ЭЛЕКТРОКЛАПАН ПОДАЧИ ТЕПЛА
9	ВЕНТИЛЯТОР ИСПАРИТЕЛЯ	76	МАГНИТНЫЙ МИКРОВЫКЛЮЧАТЕЛЬ
12	ЭЛЕКТРОКЛАПАН РАЗМОЖИВАНИЯ	103	ЗОНД ВЛАЖНОСТИ
20	СОПРОТИВЛЕНИЕ АНТИКОНДЕНСАЦИИ ДВЕРЕЙ	119	ЭЛЕКТРОННАЯ ПЛАТА ВИТРИНА TN
20A	РЕЗИСТЕНТНЫЙ ПОДОГРЕВАТЕЛЬ БОКОВОЕ СТЕКЛО	120	ЭЛЕКТРОННАЯ ПЛАТА ВИТРИНА BT
20B	РЕЗИСТЕНТНЫЙ ПОДОГРЕВАТЕЛЬ БОКОВОЕ СТЕКЛО	121	ПИТАТЕЛЬ ВКЛЮЧЕНИЯ СВЕТОДИОДОВ LED
20C	РЕЗИСТЕНТНЫЙ ПОДОГРЕВАТЕЛЬ ЗАДНЕЕ СТЕКЛО	122	СВЕТОДИОДНЫЕ ЛАМПЫ
20D	РЕЗИСТЕНТНЫЙ ПОДОГРЕВАТЕЛЬ ПРОФИЛИ	125	ЭЛЕКТРОННАЯ ПЛАТА КОНДИТЕРСКОЙ ВИТРИНЫ
22	СОПРОТИВЛЕНИЕ ДНА БАЧКА		

Pos	DESCRIÇÃO	Pos	DESCRIÇÃO
1	COMPRESSOR	44	RELÉ DE POTÊNCIA COMPRESSOR
2	VENTOINHA CONDENSADOR	69	TORNO DE TERRA
3	TORNO	70	ELETROVÁLVULA DE ALIMENTAÇÃO FRIO
8	FICHA ELÉTRICA	70A	ELETROVÁLVULA DE ALIMENTAÇÃO CALOR
9	VENTILADOR EVAPORADOR	76	MICROINTERRUPTOR MAGNETICO
12	ELECTROVÁLVULA	103	SONDA DE UMIDADE
20	RESISTENCIA ANTICONDENSAMENTO PORTA	119	PLACA ELETRÔNICA VITRINE TN
20A	RESISTÊNCIA ANTI-CONDENSAÇÃO VIDRO LATERAL	120	PLACA ELETRÔNICA VITRINE BT
20B	RESISTÊNCIA ANTI CONDENSAÇÃO VIDRO LATERAL	121	ALIMENTAÇÃO DE COMUTAÇÃO DIODOS
20C	RESISTÊNCIA ANTI-CONDENSAÇÃO VIDRO POSTERIOR	122	DIODOS EMISSORES DE LUZ
20D	RESISTÊNCIA ANTI-CONDENSAÇÃO PERFIS	122A	DIODOS EMISSORES DE LUZ TOP
22	RESISTENZA FONDO BACINELLA	125	PLACA ELETRÔNICA VITRINE CONFEITARIA
22A	RESISTÊNCIA TUBO DE DESCARGA	126	PLACA TELA TECLAS CAPACITIVAS