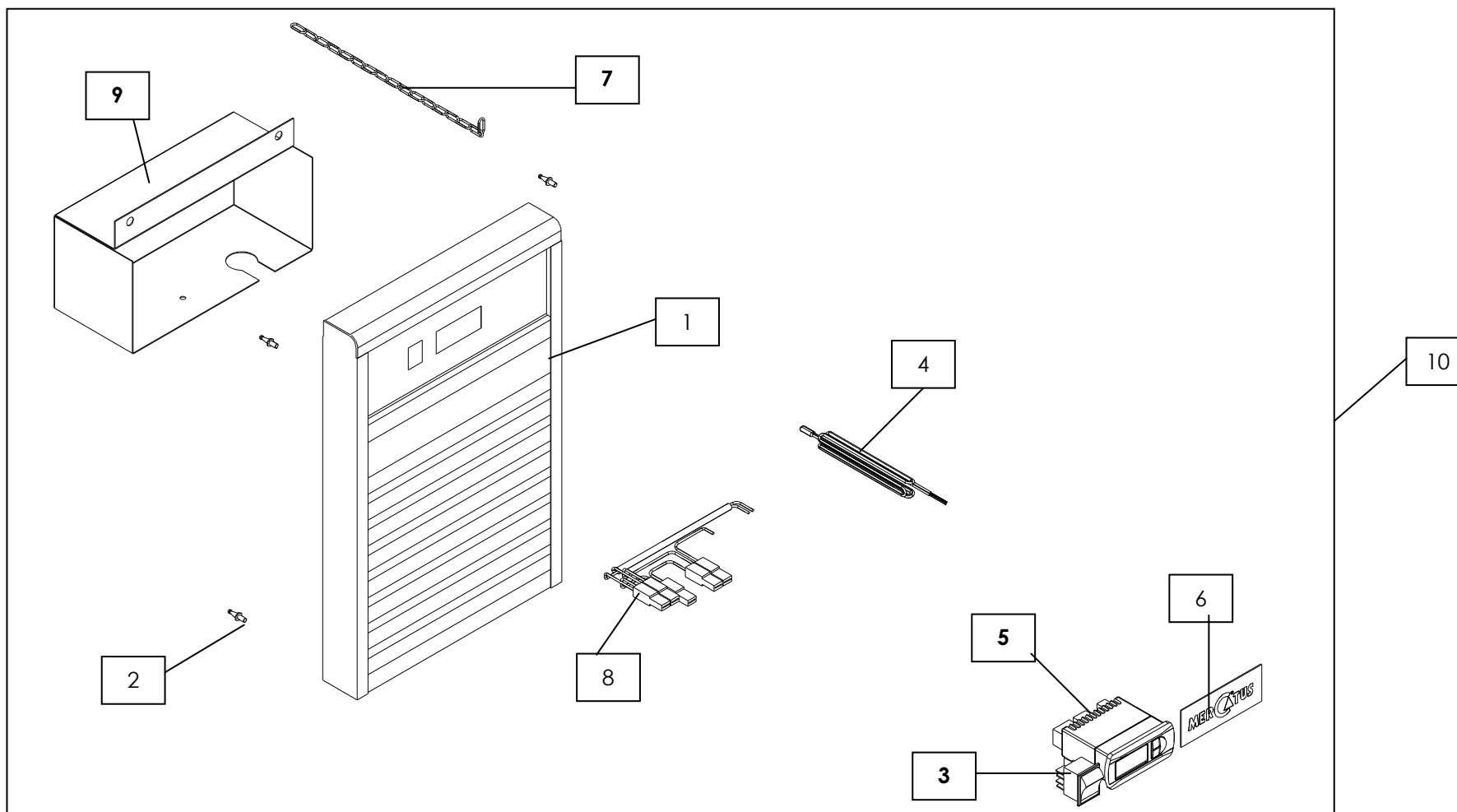


Model/Modèle/Modell	Line/Ligne/Serie
U1	STANDARD

- 1 CONTROL PANELS / PANNEAUX DE CONTROLE / ARMATUR**
1.1 BUILT IN GROUP COUNTER / TABLE AVEC LE GROUPE LOGÉ / ANRICHTE MIT EINBAUGRUPPE
- 2 COMPRESSORS GROUPS / GROUPES COMPRESSEURS/ KOMPRESSOREINHEIT**
2.1 BUILT IN GROUP COUNTER / TABLE AVEC LE GROUPE LOGÉ / ANRICHTE MIT EINBAUGRUPPE
- 3 EVAPORATORS GROUPS / GROUPES ÉVAPORATEURS / VERDAMPFEREINHEIT**
3.1 BUILT IN GROUP COUNTER / TABLE AVEC LE GROUPE LOGÉ / ANRICHTE MIT EINBAUGRUPPE
- 4 DOORS, DRAWERS AND STORAGE / PORTES, TIROIRS ET EMMAGASINAGE / TÜREN, SCHUBLADEN UND EINSÄTZE**
4.1 DRAWERS / TIROIRS / SCHUBLADEN
- 5 INSULATED BOX / BOITE ISOLÉ / KORPUS**
5.1 BUILT IN GROUP COUNTER / TABLE AVEC LE GROUPE LOGÉ / ANRICHTE MIT EINBAUGRUPPE
- 6 OPTIONS FITTINGS / ACCESSOIRES POUR OPTIONS / ZUSATZELEMENTE**
6.1 CENTRAL COUNTER KIT / KIT POUR TABLE CENTRALE / SATZ FÜR ZENTRALE ANRICHTE
6.2 CASTORS KIT / KIT DE ROULLETES / ROLLENSATZ
- 7 COVERS / DESSUS / ARBEITSPLETTEN**
7.1 COUNTERS STAINLESS STEEL COVERS / DESSUS EN INOX POUR TABLES / ARBEITSPLETTEN IN INOX



CONTROL PANELS / PANNEAUX DE CONTROLE / ARMATUR

BUILT IN GROUP COUNTER / TABLE AVEC LE GROUPE LOGÉ / ANRICHTE MIT EINBAUGRUPPE

PARTE 1.1

PARTS LISTS / LISTES DES PIÈCES DÉTACHÉS / EINZELTEILLISTE

U1
STANDARD

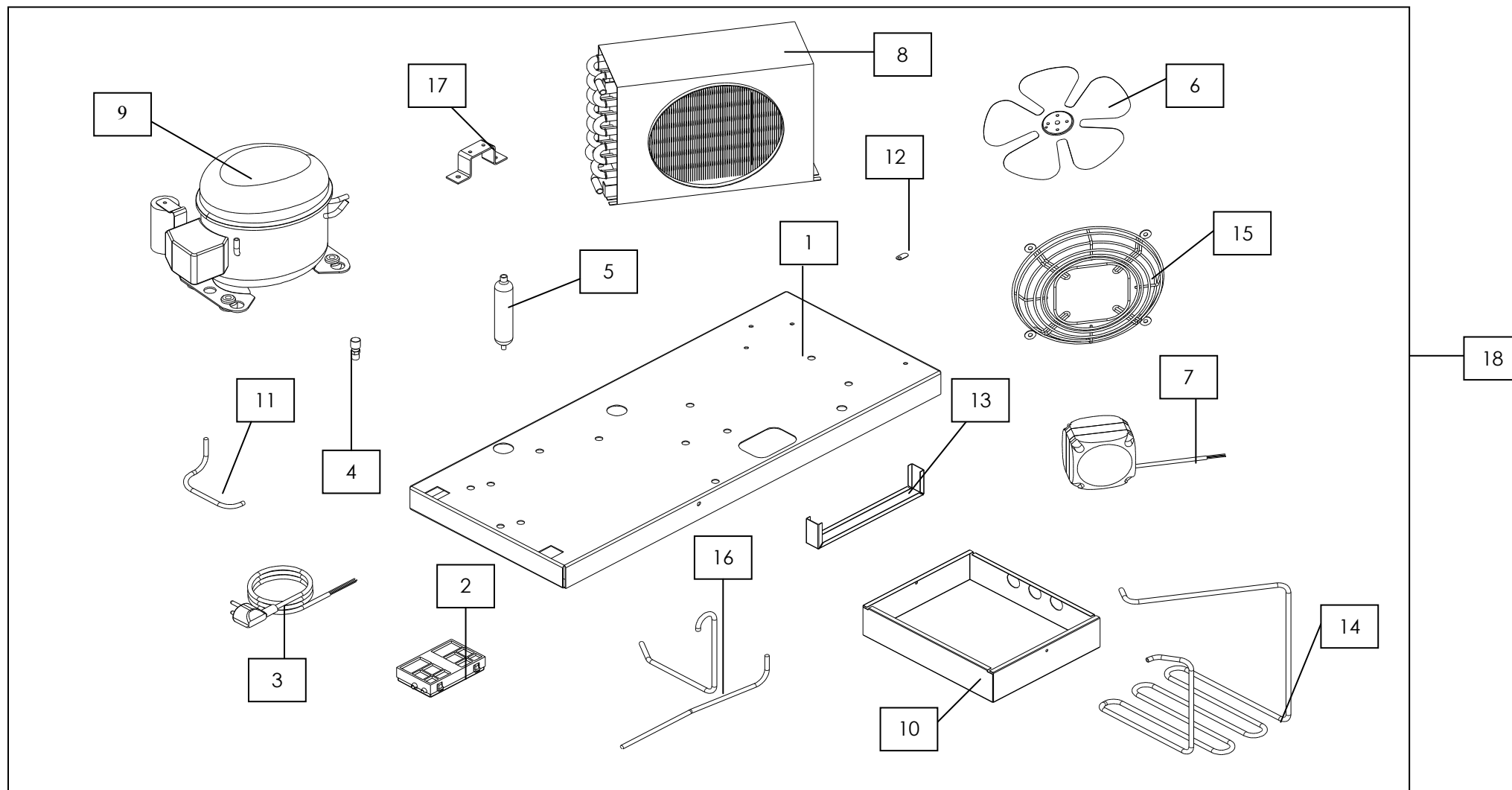
1.1

	Number Nombre Zahl	Code Code Code	Dimensions Dimensions Dimensionen	No of Parts N° Pièces Nr Stücke
VENTILATION GRID GRILLE DE VENTILATION BELÜFTUNGSGITTER	1	61301068 61301209 61301215	1200 1600 2000	1
NICKELIZED BRASS STUD-PIN BOULON DE LAITON NICKELÉ VERNICKELTER MESSINGBOLZEN	2	41901002	1200 1600 2000	4
ON/OFF SWITCH INTERRUPTEUR ON/OFF EIN-UND AUSSCHALTER	3	43201004	1200 1600 2000	1
PROBE SONDE SONDE	4	41201005	1200 1600 2000	1
DIGITAL CONTROL UNIT CONTROLEUR DIGITAL MIKROPROZESSOR	5	41103004	1200 1600 2000	1
"MERCATUS" BRAND MARQUE "MERCATUS" ETIKETT "MERCATUS"	6	50901071	1200 1600 2000	1
OPEN LINK CHAIN CHAÎNE DES MAILLONS GALVANISIERTER ABLAUF	7	31101002	1200 1600 2000	1
CABLAGEM COMANDO B CABLEADO CONTROL B CABLAGGIO CONTROLLO B	8	44303006	1200 1600 2000	1
CONTROL PROTECTION PROTECTION DE CONTROLE SCHUTZVORRICHTUNG DER SCHALTEINHEIT	9	61301059	1200 1600 2000	1

PARTS LISTS / LISTES DES PIÈCES DÉTACHÉS / EINZELTEILLISTE**U1
STANDARD**

1.1

	Number Nombre Zahl	Code Code Code	Dimensions Dimensions Dimensionen	No of Parts N° Pièces Nr Stücke
COMPLETE VENTILATION GRID	10	61301071	1200	1
GRILLE DE VENTILATION COMPLET		61301209	1600	
KOMPLETTES BELÜFTUNGSGITTER		61301218	2000	



COMPRESSORS GROUPS / GROUPES COMPRESSEURS/ KOMPRESSOREINHEIT

BUILT IN GROUP COUNTER / TABLE AVEC LE GROUPE LOGÉ / ANRICHTE MIT EINBAUGRUPPE

PARTE 2.1

PARTS LISTS / LISTES DES PIÈCES DÉTACHÉS / EINZELTEILLISTE

U1
STANDARD

2.1

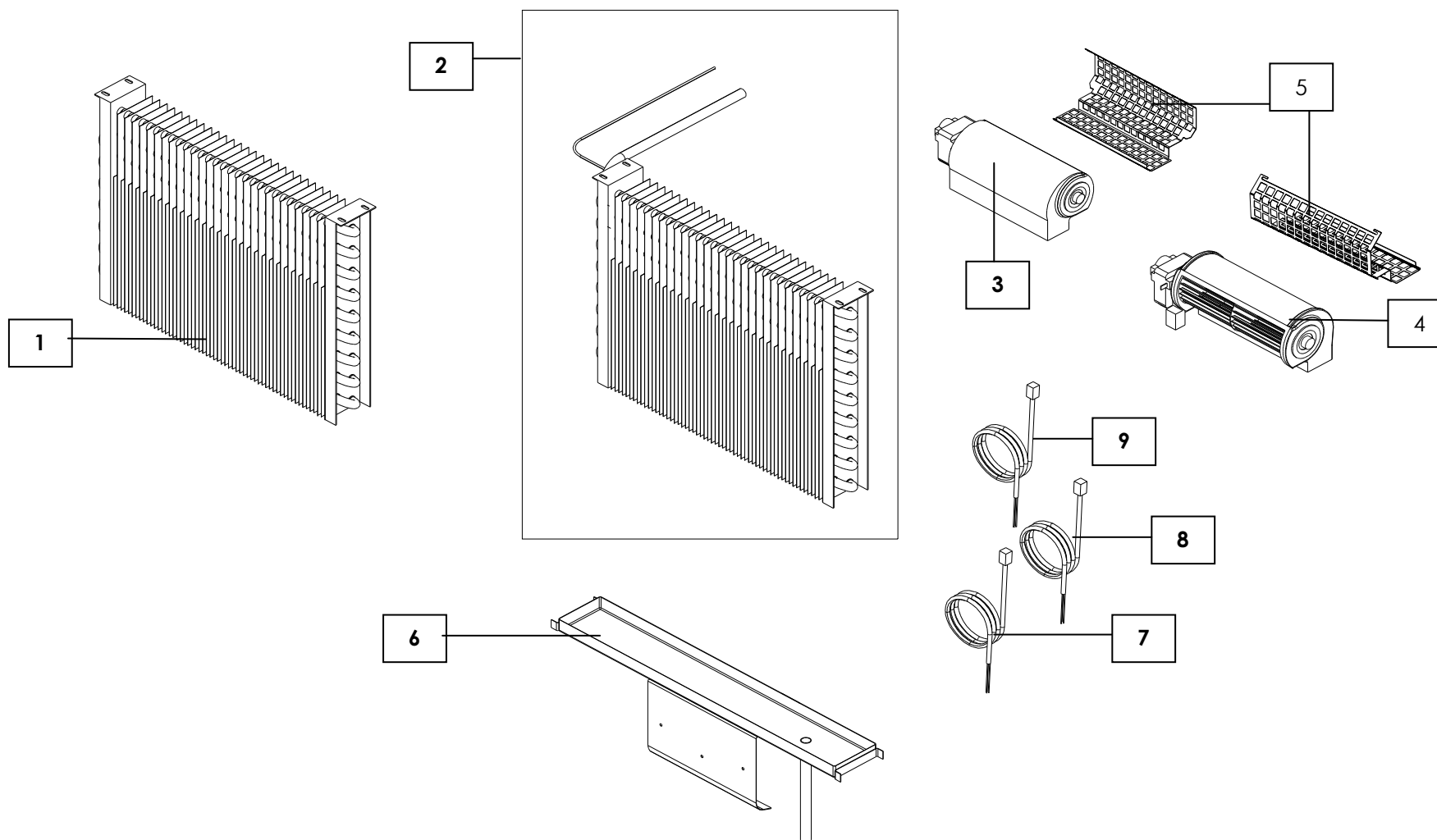
	Number Nombre Zahl	Code Code Code	Dimensions Dimensions Dimensionen	No of Parts N° Pièces Nr Stücke
COMPRESSOR GROUP BASE BASE DU GROUPE COMPRESSEUR GRUNDPLATTE DER KOMPRESSOREINHEIT	1	61301057	1200 1600 2000	1
CABLES-SAW SCIE CÂBLES KABELLEISTE	2	43801004	1200 1600 2000	1
POWER CABLE CABLE D'ALIMENTATION ANSCHLUSSKABEL	3	43001004	1200 1600 2000	1
GAS CHARGING VALVE SOUPAPE DE CHARGE DU GAZ GAS-EINLASSVENTIL	4	41601001	1200 1600 2000	1
DEHYDRATOR FILTER FILTRE DÉSIDRATEUR ENTFEUCHTUNGSFILTER	5	41001005	1200 1600 2000	1
HELIX HÉLICE VENTILATOR	6	40801005	1200 1600 2000	1
MOTORFAN MOTO-VENTILATEUR VENTILATORMOTOR	7	40701001	1200 1600 2000	1
CONDENSER CONDENSEUR KONDENSATOR	8	40301016 40301010 40301010	1200 1600 2000	1
COMPRESSOR COMPRESSEUR KOMPRESSOR	9	40103023 40103017 40103018	1200 1600 2000	1

PARTS LISTS / LISTES DES PIÈCES DÉTACHÉS / EINZELTEILLISTE

U1
STANDARD

2.1

	Number Nombre Zahl	Code Code Code	Dimensions Dimensions Dimensionen	No of Parts N° Pièces Nr Stücke
EVAPORATION WATER COLLECTOR CUVETTE D'ÉVAPORATION VERDAMPFUNGSBECKEN	10	61301056	1200 1600 2000	1
BOX A/CONTROL ELECTRICAL WIRES CABLAGE ÉLECTRIQUE DU CONTROLE/ BOITE A VERBINDUNGSLEITUNG SCHALTEINRICHTUNG/GEHÄUSE A	11	44303008	1200 1600 2000	1
STAINLESS STEEL SLEEVE BAGUE EN INOX STAHLHÜLSE	12	44601015	1200 1600 2000	2
WATER COLLECTOR TUBING FIXING SUPPORT FIXATION DE CONDUITE DE LA CUVETTE BEFESTIGUNG FÜR DIE SCHLÄUCHE	13	61301058	1200 1600 2000	1
EVAPORATION SERPENTINE SERPENTIN D'ÉVAPORATION VERDAMPFUNGSSCHLEIFE	14	61301055	1200 1600 2000	1
CONDENSER'S VENTILATOR SUPPORT SUPPORT POUR VENTILATEUR DU CONDENSEUR SCHUTZGITTER FÜR DEN VENTILATOR DES KONDENSATORS	15	46501013	1600 2000	1
BOX/COMPRESSOR ELECTRICAL WIRES CABLAGE ÉLECTRIQUE DU COMPRESSEUR/BOITE VERBINDUNGSKABEL KOMPRESSORGEHÄUSE	16	44303004	1200 1600 2000	1
VENTILATOR SUPPORT SUPPORT POUR VENTILATEUR SCHUTZGITTER FÜR DEN VENTILATOR	17	61301078	1200	1
COMPLETE COMPRESSOR GROUP GROUPE COMPRESSEUR COMPLET KOMPLETTE KOMPRESSOR-EINHEIT	18	61301074 61301075 61301076	1200 1600 2000	1



EVAPORATORS GROUPS / GROUPES ÉVAPORATEURS / VERDAMPFEREINHEIT

BUILT IN GROUP COUNTER / TABLE AVEC LE GROUPE LOGÉ / ANRICHTE MIT EINBAUGRUPPE

PARTE 3.1

PARTS LISTS / LISTES DES PIÈCES DÉTACHÉS / EINZELTEILLISTE

U1
STANDARD

3.1

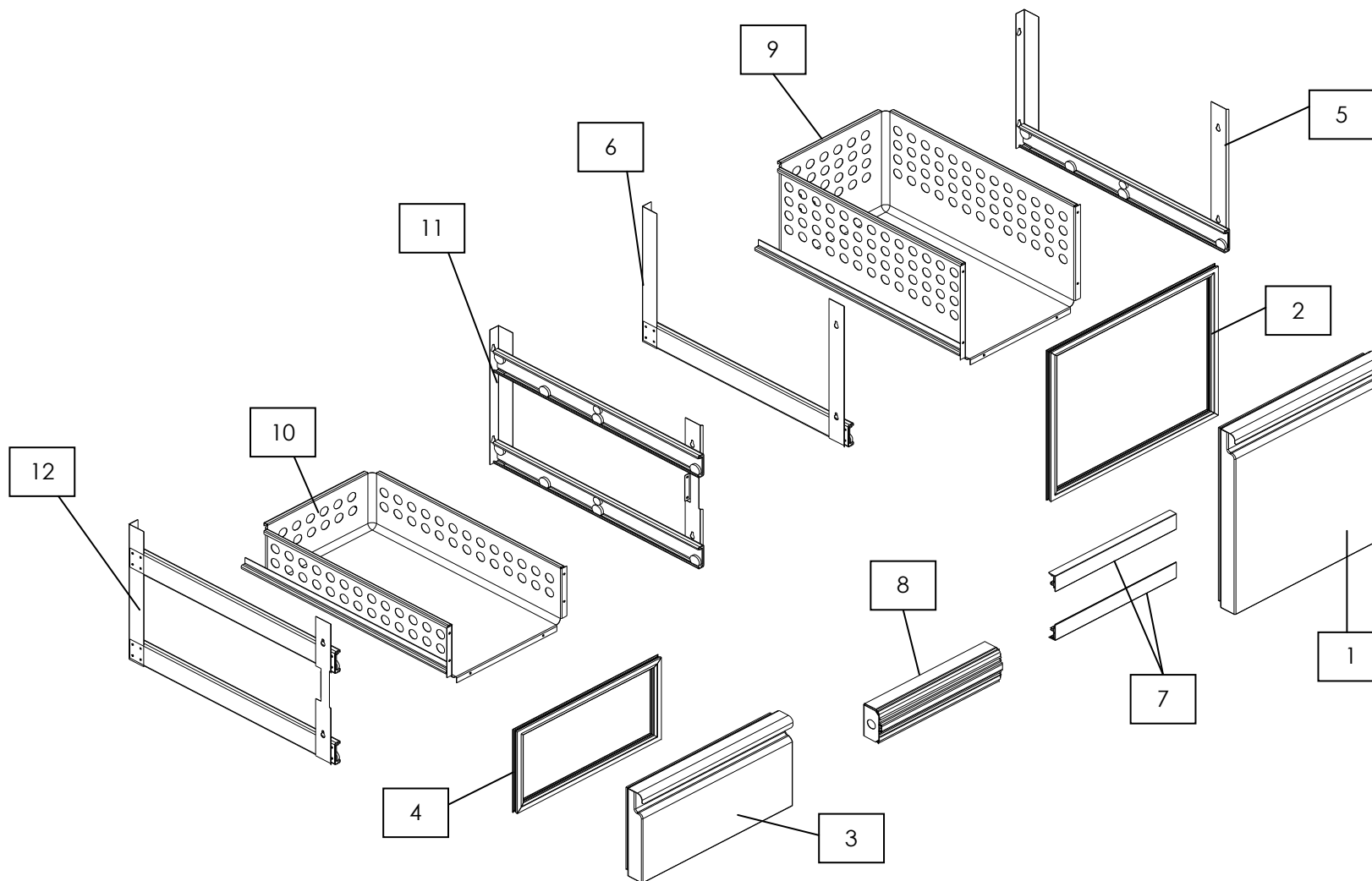
	Number Nombre Zahl	Code Code Code	Dimensions Dimensions Dimensionen	No of Parts N° Pièces Nr Stücke
EVAPORATOR ÉVAPORATEUR VERDAMPFER	1	40210004	1200 1600 2000	1 2 2
LACQUERED EVAPORATION SYSTEM SISTÈME D'ÉVAPORATION LAQUÉ VERDAMPFUNGSSYSTEM LACKIERT	2	61301095 61301096 61301097	1200 1600 2000	1
MOTORFAN MOTO-VENTILATEUR VENTILATORMOTOR	3	40701008	1200 1600 2000	1 1 2
MOTORFAN MOTO-VENTILATEUR VENTILATORMOTOR	4	40701006	1600 2000	1
MOTORFAN PROTECTION GRID GRILLE PROTECTION MOTO-VENTILATEUR SCHUTZGITTER FÜR DEN VENTILATORMOTOR	5	60601076	1200 1600 2000	1 2 3
DRAIN SYSTEM GOUTIÈRE DES EAUX CONDENSÉES AUFFANGBEHÄLTER DES KONDENSATS	6	61301063	1200 1600 2000	1 2 3
MOTORFAN ELECTRICAL WIRES CABLAGE DU MOTO-VENTILATEUR VERBINDUNGSLEITUNG ZUM VENTILATORMOTOR	7	44303013	1200 1600 2000	1
MOTORFAN ELECTRICAL WIRES CABLAGE DU MOTO-VENTILATEUR VERBINDUNGSLEITUNG ZUM VENTILATORMOTOR	8	44303014	1200 1600 2000	1

PARTS LISTS / LISTES DES PIÈCES DÉTACHÉS / EINZELTEILLISTE

**U1
STANDARD**

3.1

		Number Nombre Zahl	Code Code Code	Dimensions Dimensions Dimensionen	No of Parts N° Pièces Nr Stücke
MOTORFAN ELECTRICAL WIRES CABLAGE DU MOTO-VENTILATEUR VERBINDUNGSLEITUNG ZUM VENTILATORMOTOR	3° MOTORFAN 3° VENTILATEUR 3° VENTILATORMOTOR	9	44303015	1200 1600 2000	1



DOORS, DRAWERS AND STORAGE / PORTES, TIROIRS ET EMMAGASINAGE / TÜREN, SCHUBLADEN UND EINSÄTZE

DRAWERS / TIROIRS / SCHUBLADEN

PARTE 4.1

PARTS LISTS / LISTES DES PIÈCES DÉTACHÉS / EINZELTEILLISTE

U1
STANDARD

4.1

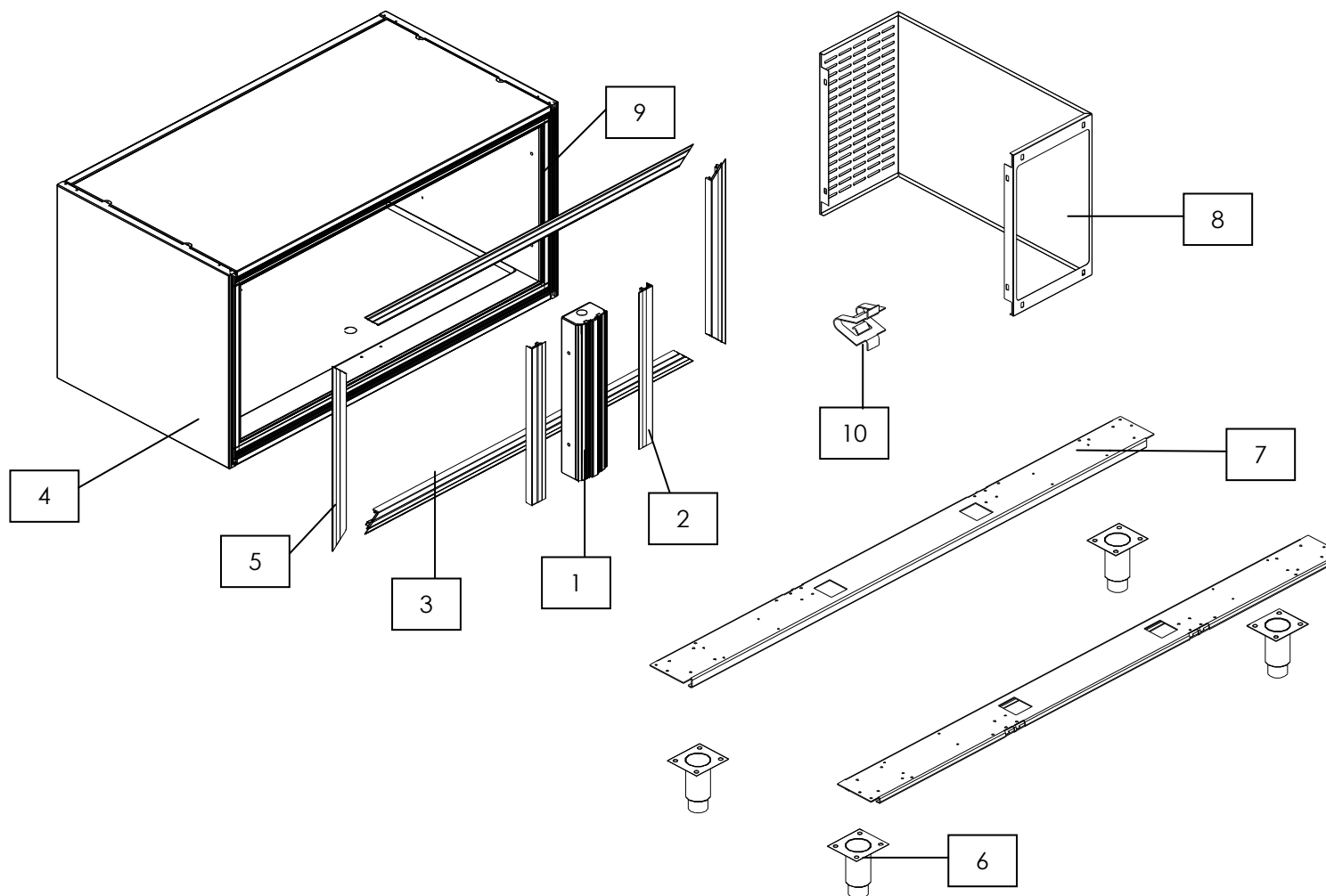
	Number Nombre Zahl	Code Code Code	Dimensions Dimensions Dimensionen	No of Parts N° Pièces Nr Stücke
DRAWER FRONT FACE DU TIROIR SCHUBLADENFRONT	1	61301158	1200 1600 2000	-
MAGNETIC GASKET JOINT MAGNÉTIQUE DICHTUNG	2	41801036	1200 1600 2000	-
DRAWER FRONT 1/2 FACE DU TIROIR 1/2 SCHUBLADENFRONT 1/2	3	61301161	1200 1600 2000	-
MAGNETIC GASKET JOINT MAGNÉTIQUE DICHTUNG	4	41801037	1200 1600 2000	-
DRAWERS KIT LEFT STRUCTURE STRUCTURE GAUCHE POUR KIT DE TIROIRS LINKES GESTELL FÜR DEN SCHUBLADENSATZ	5	61301196	1200 1600 2000	-
DRAWERS KIT RIGHT STRUCTURE STRUCTURE DROITE POUR KIT DE TIROIRS RECHTES GESTELL FÜR DEN SCHUBLADENSATZ	6	61301195	1200 1600 2000	-
CROSS PILLAR FINISHING PROFILE PROFIL FINISSAGE PILIER TRANSVERSAL PROFILLEISTE DER QUERSTÜTZE	7	60602642	1200 1600 2000	-
CROSS PILLAR PILIER TRANSVERSAL QUERSTÜTZE	8	61301037	1200 1600 2000	-
REFRIGERATED DRAWER BOX BOITE DE TIROIR REFRIGÉRÉE GEFRIERSCHUBLADE	9	61301135	1200 1600 2000	-

PARTS LISTS / LISTES DES PIÈCES DÉTACHÉS / EINZELTEILLISTE

U1
STANDARD

4.1

	Numero Numero Numero	Código Código Codice	Dimensões Dimensiones Dimensioni	N.º Peças N.º Piezas N.º Pezzi
1/2 REFRIGERATED DRAWER BOX BOITE DE TIROIR REFRIGERÉE 1/2 GEFRIERSCHUBLADE 1/2	10	61301136	1200 1600 2000	-
1/2 DRAWERS KIT RIGHT STRUCTURE STRUCTURE DROITE POUR KIT DE TIROIRS 1/2 RECHTES GESTELL FÜR DEN SCHUBLADENSATZ 1/2	11	61301202	1200 1600 2000	-
1/2 DRAWERS KIT LEFT STRUCTURE STRUCTURE GAUCHE POUR KIT DE TIROIRS 1/2 LINKES GESTELL FÜR DEN SCHUBLADENSATZ 1/2	12	61301201	1200 1600 2000	-



INSULATED BOX / BOITE ISOLÉ / KORPUS

PARTE 5.1

BUILT IN GROUP COUNTER INSULATED BOX / BOITE ISOLÉ POUR TABLE AVEC LE GROUPE LOGÉ / KORPUS FÜR DIE ANRICHTE MIT EINBAUGUPPE

PARTS LISTS / LISTES DES PIÈCES DÉTACHÉS / EINZELTEILLISTE

U1
STANDARD

5.1

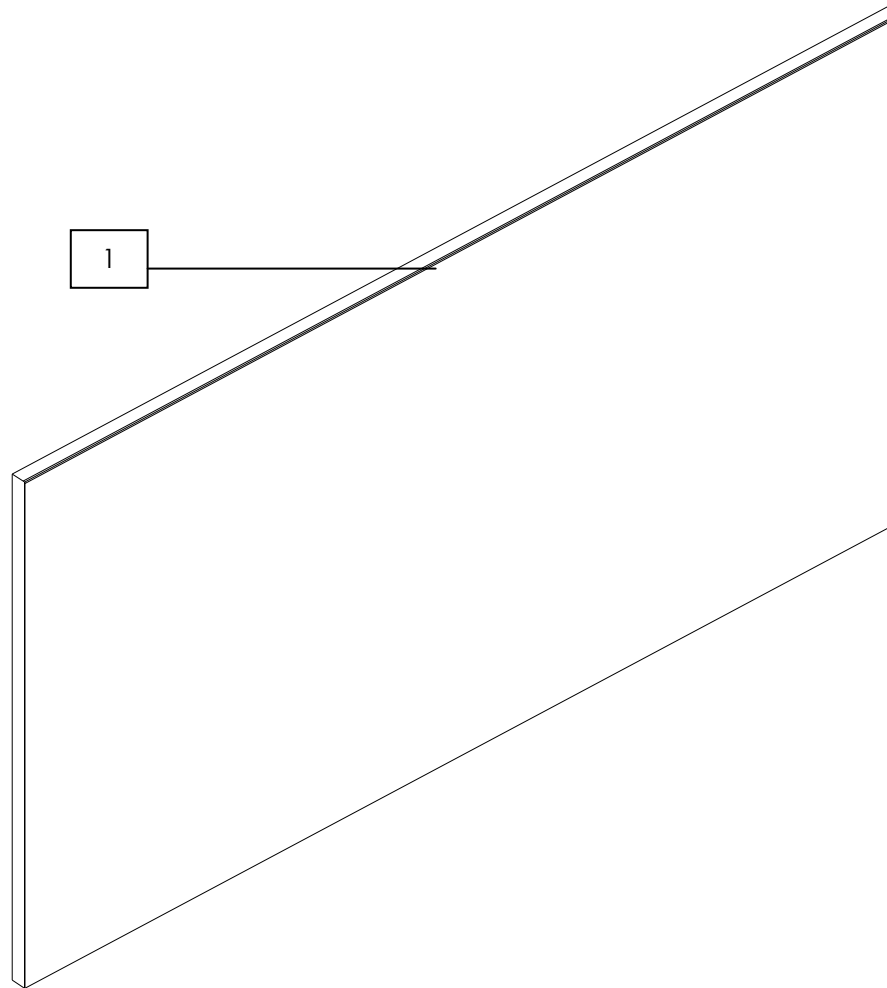
	Number Nombre Zahl	Code Code Code	Dimensions Dimensions Dimensionen	No of Parts N° Pièces Nr Stücke
PILLAR	1	61301052	1200	1
PILIER			1600	2
STÜTZE			2000	3
PILLAR FINISHING PROFILE	2	61301034	1200	2
PROFIL FINISSAGE DU PILIER			1600	4
PROFILLEISTE DER SÄULE			2000	6
BOTTOM/COVER PANELS FINISHING PROFILE	3	60602638	1200	2
PROFIL FINISSAGE DES PANNEAUX DE DESSUS/FOND		60602639	1600	
PROFILLEISTE DER OBEREN UND UNTEREN VERKLEIDUNG		60602640	2000	
INSULATED BOX	4	61301170	1200	1
BOITE ISOLÉ L2 -		61301171	1600	
KORPUS		61301172	2000	
INTERMEDIATE/LATERAL PANELS FINISHING PROFILE	5	61301033	1200	2
PROFIL FINISSAGE DES PANNEAUX LATÉRAL/INTERMÉDIAIRE			1600	
PROFILLEISTE DER SEITLICHEN INNERENERKLEIDUNG			2000	
STAINLESS STEEL ADJUSTABLE FOOT	6	61301029	1200	4
PIED EN INOX RÉGLABLE			1600	6
INOX - STELLFUSS			2000	6
BASE FRONTAL LONGERON	7	61301060	1200	2
LONGERON FRONTAL DE LA BASE		61301061	1600	
FRONTHOLM DER GRUNDPLATTE		61301062	2000	
GROUP BOX LATERAL	8	61301025	1200	1
LATÉRAL DE L'HABITACLE		61301026	1600	
SEITE DES GEHÄUSES		61301027	2000	
CONTRAMAGNETIC	9	41802001	1200	3,3m
CONTREMAGNÉTIQUE			1600	4,5m
ANTIMAGNETISCH			2000	5,7m

PARTS LISTS / LISTES DES PIÈCES DÉTACHÉS / EINZELTEILLISTE

**U1
STANDARD**

5.1

	Numero Numero Numero	Código Código Codice	Dimensões Dimensiones Dimensioni	N.º Peças N.º Piezas N.º Pezzi
FIXING SPRING PINCE DE FIXATION FEDER ZUR BEFESTIGUNG	10	41901001	1200 1600 2000	4



OPTIONS FITTINGS / ACCESSOIRES POUR OPTIONS / ZUSATZELEMENTE
CENTRAL COUNTER KIT / KIT POUR TABLE CENTRALE / SATZ FÜR ZENTRALE ANRICHTE

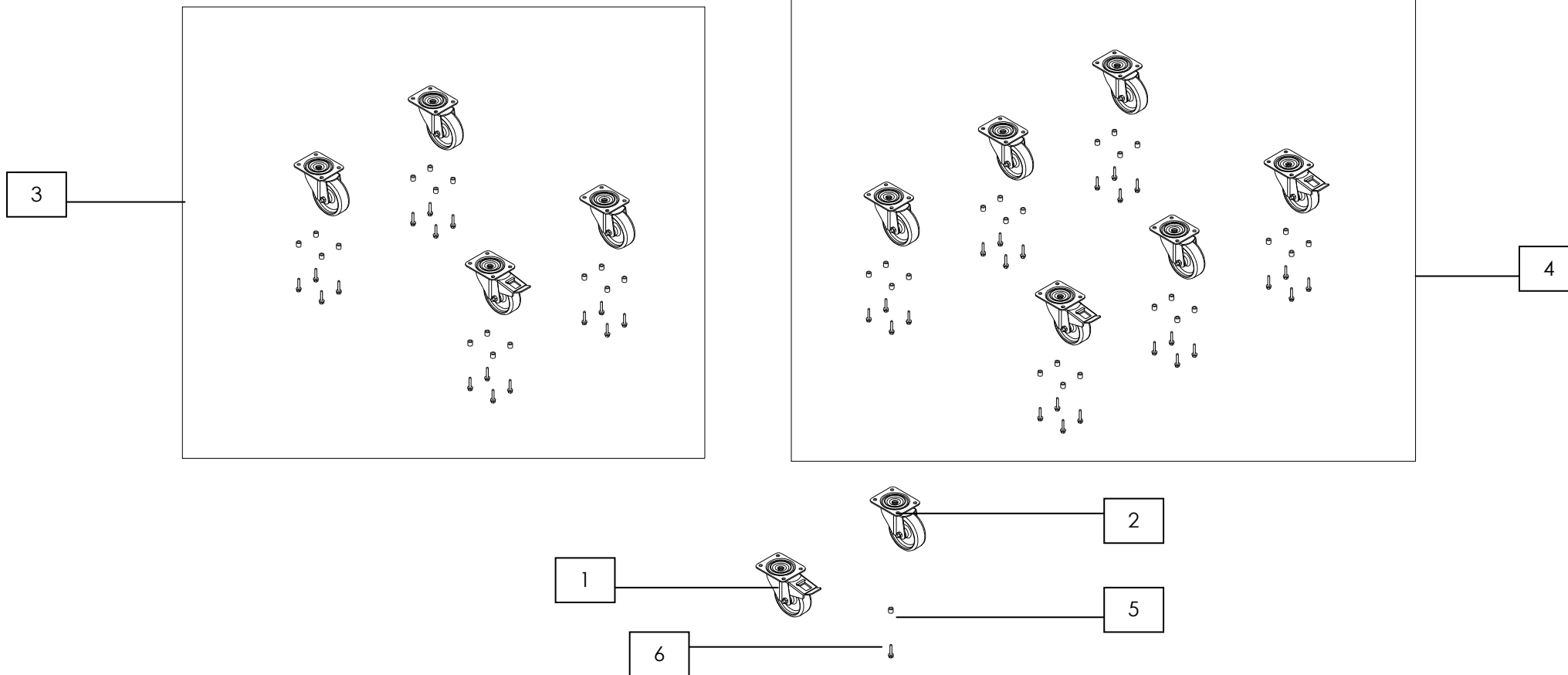
PARTE 6.1

PARTS LISTS / LISTES DES PIÈCES DÉTACHÉS / EINZELTEILLISTE

U1
STANDARD

6.1

	Number Nombre Zahl	Code Code Code	Dimensions Dimensions Dimensionen	No of Parts N° Pièces Nr Stücke
BACK SHEATHING		61301173	1200	
DOUBLURE POSTÉRIEUR	1	61301174	1600	1
HINTERE VERKLEIDUNG		61301175	2000	



OPTIONS FITTINGS / ACCESSOIRES POUR OPTIONS / ZUSATZELEMENTE

CASTORS KIT / KIT DE ROULLETES / ROLLENSATZ

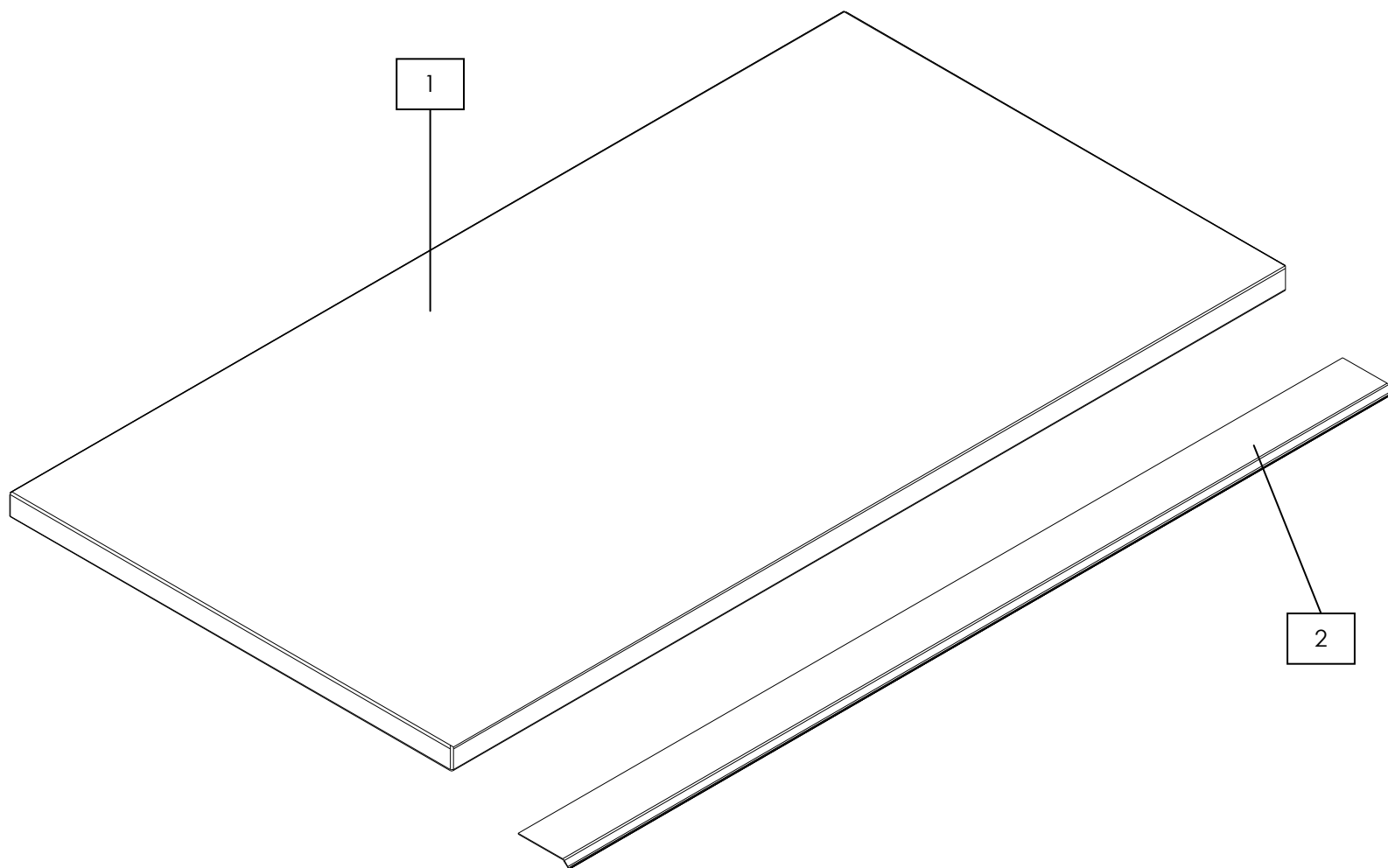
PARTE 6.2

PARTS LISTS / LISTES DES PIÈCES DÉTACHÉS / EINZELTEILLISTE

U1
STANDARD

6.2

	Number Nombre Zahl	Code Code Code	Dimensions Dimensions Dimensionen	No of Parts N° Pièces Nr Stücke
WHEEL WITH BRAKE ROUE AVEC FEIN RAD MIT BREMSE	1	42701004	TODAS	2
WHEEL WITHOUT BRAKE ROUE SANS FEIN RAD OHNE BREMSE	2	42701003	1200 1600 2000	2
4 CASTORS KIT KIT DE 4 ROULLETES ROLLENSATZ MIT 4 RÄDERN	3	10001009	1200 1600 2000	1
STAINLESS STEEL SLEEVE BAGUE EN INOX STAHLHÜLSE	4	44601015	1200 1600 2000	16
AUTO-PERFORATIVE SCREW VIS AUTO-PERFORANT SCHRAUBE MIT SCHNEIDEGEWINDE	5	44408016	1200 1600 2000	16



COVERS / DESSUS / ARBEITSPLETTEN

COUNTERS STAINLESS STEEL COVERS / DESSUS EN INOX POUR TABLES / ARBEITSPLETTEN IN INOX

PARTE 7.1

PARTS LISTS / LISTES DES PIÈCES DÉTACHÉS / EINZELTEILLISTE

U1
STANDARD

7.1

	Number Nombre Zahl	Code Code Code	Dimensions Dimensions Dimensionen	No of Parts N° Pièces Nr Stücke
COVER WITHOUT UPSTAND	1	61301128	1200	1
DESSUS SANS DOSSERET		61301129	1600	
ARBEITSPLATTE OHNE AUFKANTUNG		61301130	2000	
COVER FIXING SPRING	2	61301137	1200	1
RESSORT POUR FIXATION DE DESSUS		61301138	1600	
FEDER FÜR OBERFLÄCHENBEFESTIGUNG		61301139	2000	