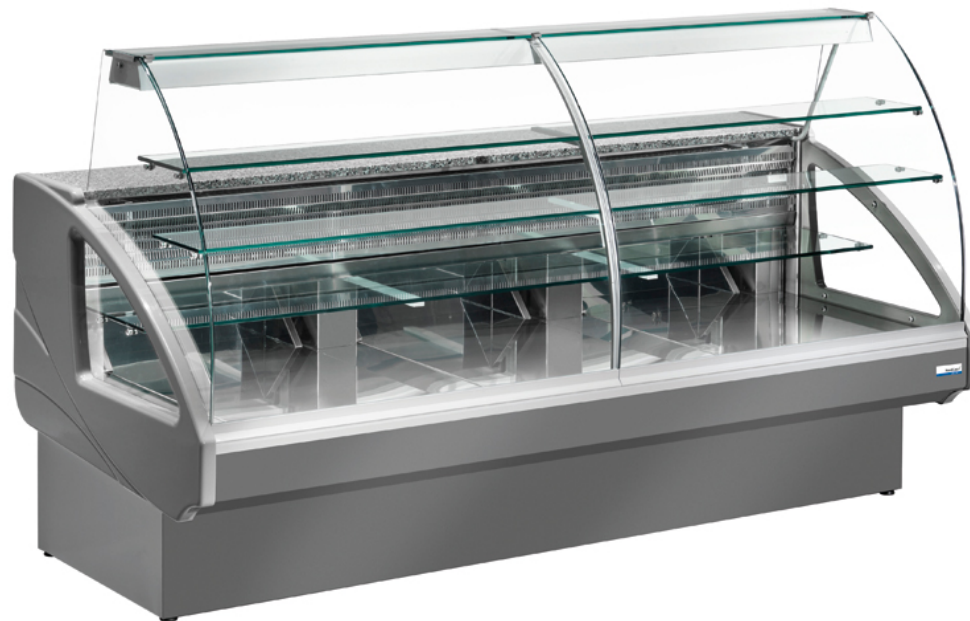
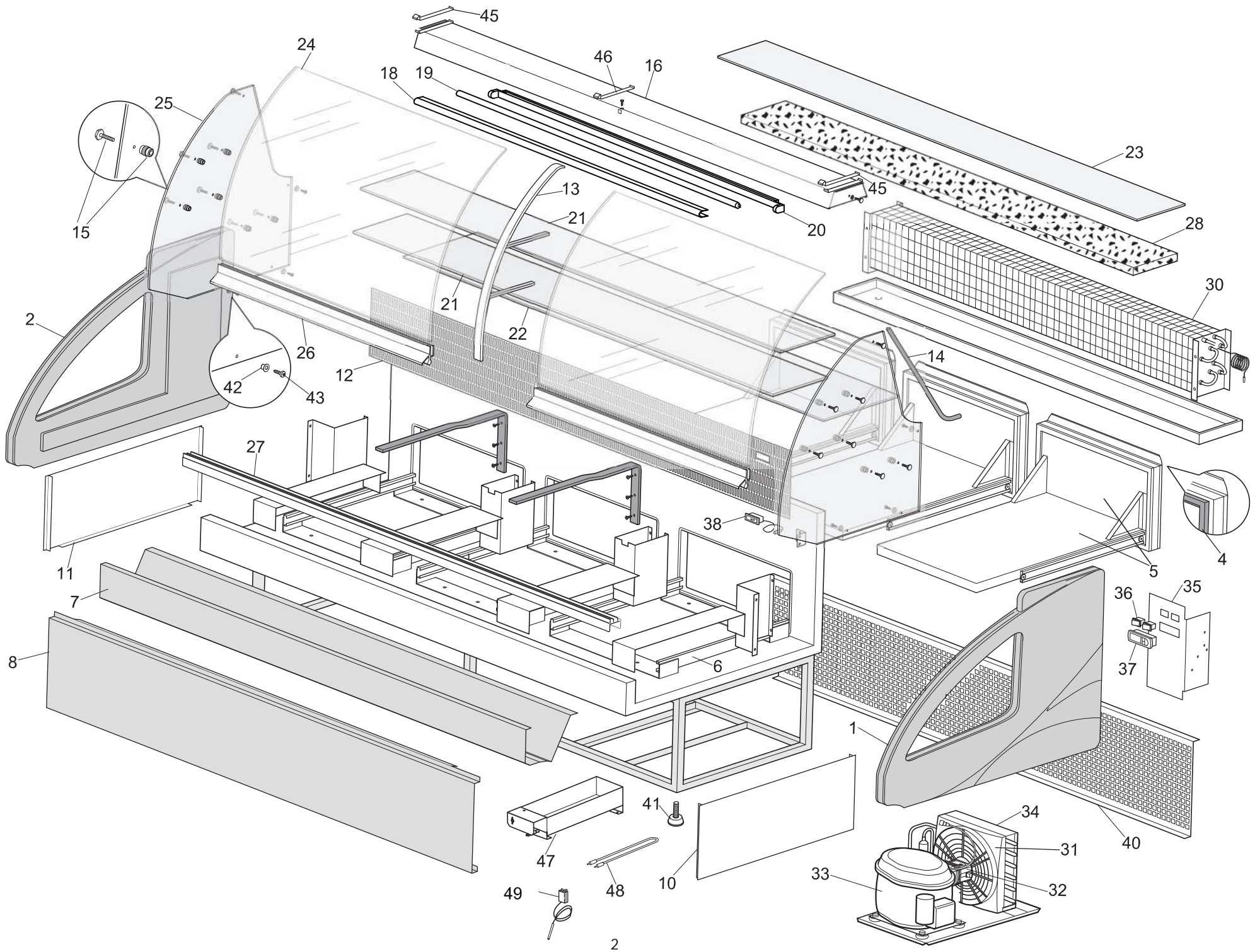


# Ersatzteilliste-Explosionszeichnung

## COOL-LINE-Kuchenvitrine **CAKE 140**

[Art. 5067401401]





Rif. Nr.	DESCRIZIONE - DESCRIPTION	LUNGHEZZA	CODICE - PART NR.
1	Spalla destra - Side panel, right B=bianco/white - G=grigio/grey - M=marrone/brown - C= cipria/poudre		R004CK_D
2	Spalla sinistra - Side panel, left B=bianco/white - G=grigio/grey - M=marrone/brown - C= cipria/poudre		R004CK_S
4	Guarnizione per porta o cassetto - Gasket for door or drawer		R053/1
5	Cassetto senza guarnizione senza guide- Drawer without gasket and without tracks		R106-PI
6	Guide per cassetto - Drawer track		R106-GU
7	Decorazione frontale superiore - Upper front decoration Inserire nr. decorazione__ vedi cartella colori/ The number of the colour reference __has to be inserted	140	R109DS__140
8	Decorazione frontale inferiore - Lower front decoration Inserire nr. decorazione__ vedi cartella colori/ The number of the colour reference __has to be inserted	140	R109DI__140
10	Copri telaio laterale destro in lamiera - Right side frame cover Inserire nr. decorazione__ vedi cartella colori/ The number of the colour reference __has to be inserted		R080CK_D
11	Copri telaio laterale sinistro in lamiera - Left side frame cover Inserire nr. decorazione__ vedi cartella colori/ The number of the colour reference __has to be inserted		R080CK_S
12	Copri evaporatore in acciaio - Evaporator cover	140	R040CK140
13	Supporto centrale per vetro intermedio - Middle support for interm. Shelf A=argento/silver - O= oro/gold - M=marrone/brown		R017SUCK_
14	Copri cavo illuminazione - Steel cover for cable A=argento/silver - O= oro/gold - M=marrone/brown		R056CK_
15	Supporto per mensola intermedia con vite - Support for interm. shelf with screw		R001
16	Plafoniera in alluminio per illuminazione - Aluminium light-canopy (senza tubo neon - without neon tube) A=argento/silver - O= oro/gold - M=marrone/brown	140	R029PL140_
	Dal 01.04.2017 vengono montate delle nuove plafoniere con nuovo tubo a neon e nuova copertura, i codici dei ricambi R045, R088 e R043 sono stati sostituiti con dei nuovi codici		
	From 01.04.2017 we install new light canopies with new neon tube and neon holder. The parts with code numbers R045, R088 and R043 have been replaced with new code numbers		
18	Protezione per illuminazione - Light cover <b>DAL 01.04.2017 IL CODICE R088 E STATO SOSTITUITO CON IL NUOVO CODICE R148T5</b> <b>FROM 01.04.2017 THE CODE R088 HAS BEEN REPLACED WITH THE NEW CODE R148T5</b>	140	R148T5-28W
19	Tubo neon T5 - Neon-tube T5 <b>DAL 01.04.2017 IL CODICE R045 E STATO SOSTITUITO CON IL NUOVO CODICE R149T5R</b> <b>FROM 01.04.2017 THE CODE R045 HAS BEEN REPLACED WITH THE NEW CODE R149T5R</b>	140	R149T5-28W
20	Plafoniera per tubo a neon - Neon-holder (without neon tube) <b>DAL 01.04.2017 IL CODICE R043 E STATO SOSTITUITO CON IL NUOVO CODICE R147T5</b> <b>FROM 01.04.2017 THE CODE R043 HAS BEEN REPLACED WITH THE NEW CODE R147T5</b>	140	R147T5-28W
	Imballo per pos. nr. 18-19-20 - Packing for pos. nr. 18-19-20		
	Imballo con tubo di cartone - Carton packaging	140	IGTU-12

21	Vetro intermedio 22cm. - Intermediate glass shelf 22cm. Pallet per imballo vetri intermedi -Packing for intermediate glass	140 140	V420-129.5 IGPA-15
22	Vetro intermedio 30cm. - Intermediate glass shelf 30cm. Pallet per imballo vetri intermedi -Packing for intermediate glass	140 140	V423-129.5 IGPA-15
23	Vetro superiore - Upper glass Pallet per imballo vetri superiori -Packing for upper glass	140 140	V320-130 IGPA-15
24	Vetro frontale - Front glass Gabbia in legno per vetro frontale / Wooden packing for front glass Vetro curvo lung. - Curved glass length Vetro curvo lung. - Curved glass length	140  93.8 - 105.6 131.8	V150-131.8  IG100 IG130
25	Vetro laterale - Side glass Gabbia in legno per vetro laterale / Wooden packing for side glass		587 IG-LAG
26	Profilo alluminio porta vetro - Supporting glass-profile of aluminium A=argento/silver - O= oro/gold - M=marrone/brown	140	R021-131.8_
27	Profilo alluminio ferma guida vetro - Glass-profile holder	140	R023PPV_140
28	Piano lavoro in marmo - Working top of granit Pallet per imballo granito -Packing for granit	140 140	R009140-32 IGPA-15
30	Evaporatore superiore - Upper evaporator	140	R096ESSPS140
31	Griglia motoventilatore - Grid for fan motor	140	R032-CG230
32	Motoventilatore - Motor fan	140	R031T4T10ZVN014
33	Compressore - Compressor length length	140	R093C-EMT6165GK
34	Condensatore - Condenser	140	R092N-EMT6165GK
35	Pannello comandi in lamiera senza parti elettriche - Control panel without electric parts		R250EHNE
36	Interruttore ON/FOFF e luce- Switch, ON/OFF and Light		R042
37	Termostato elettronico CAREL PJEZSNH000K - Digital controller CAREL PJEZSNH000K		R055PJEZ
38	Termometro meccanico - Thermometer		R0410000
40	Griglia copri unità refrigerante - Refrigerating unit cover grid	140	R077PS76
41	Piedino regolabile - Adjustable foot		R039/1
42	Boccola in PVC - PVC bushing		R211-PVC8
43	Vite 3,9X25 - Screw 3,9X25		R210-3,9X25
45	Ferma vetro laterale in acciaio per vetro superiore - Side steel guide for top glass	140	R002
	Kit fissaggi vetri - Kit of glass fixing screws		R200CK
47	Vaschetta in alluminio completa di resistenza e termostato/Aluminium water tray with heater and thermostat		EV-V000004
48	Resistenza per vaschetta elettrica alluminio lung.100-120-150-180-200 - Heater for		R010-REU270
49	Termostato per vaschetta elettrica in alluminio- Thermostat for aluminium water tray		R055VAEL-2008