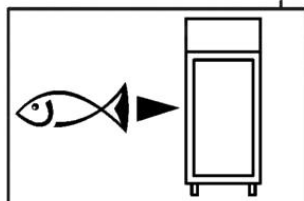
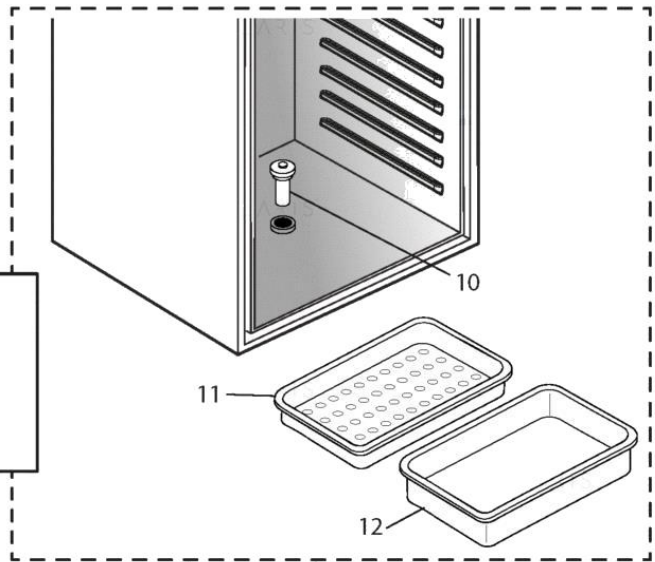
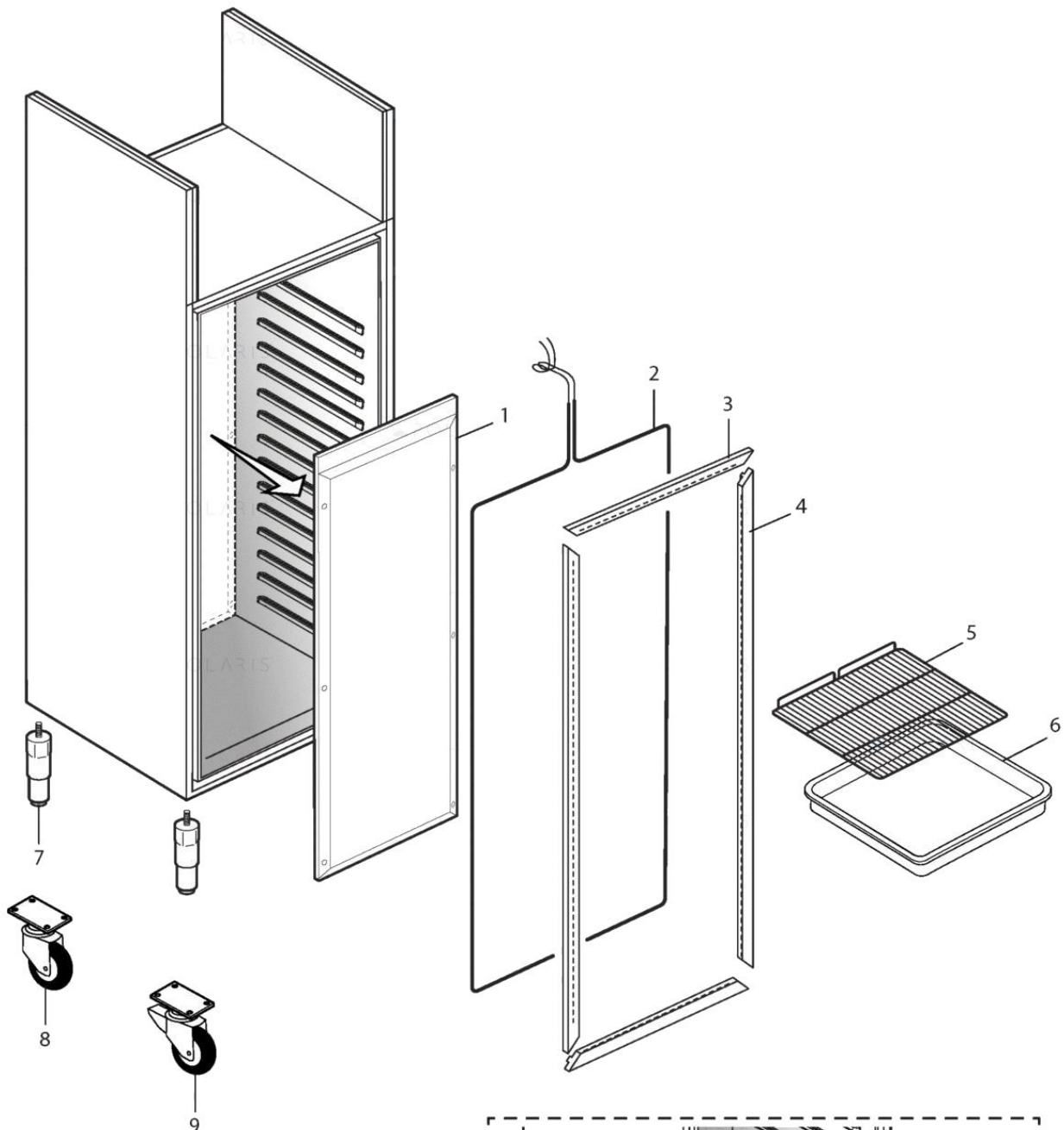


Ersatzteilliste-Explosionszeichnung

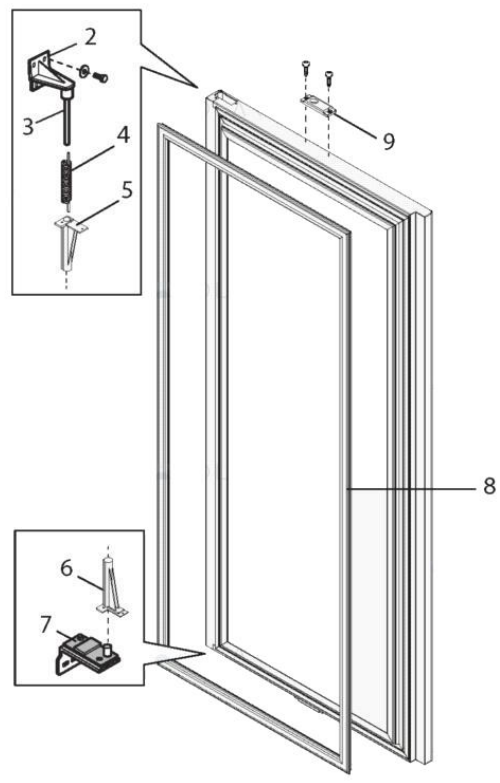
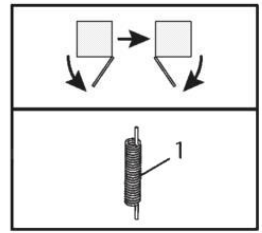
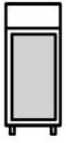
Umluft-Gewerbetiefkühlschrank **GTM 700 ECO**

[Art. 4748620075]

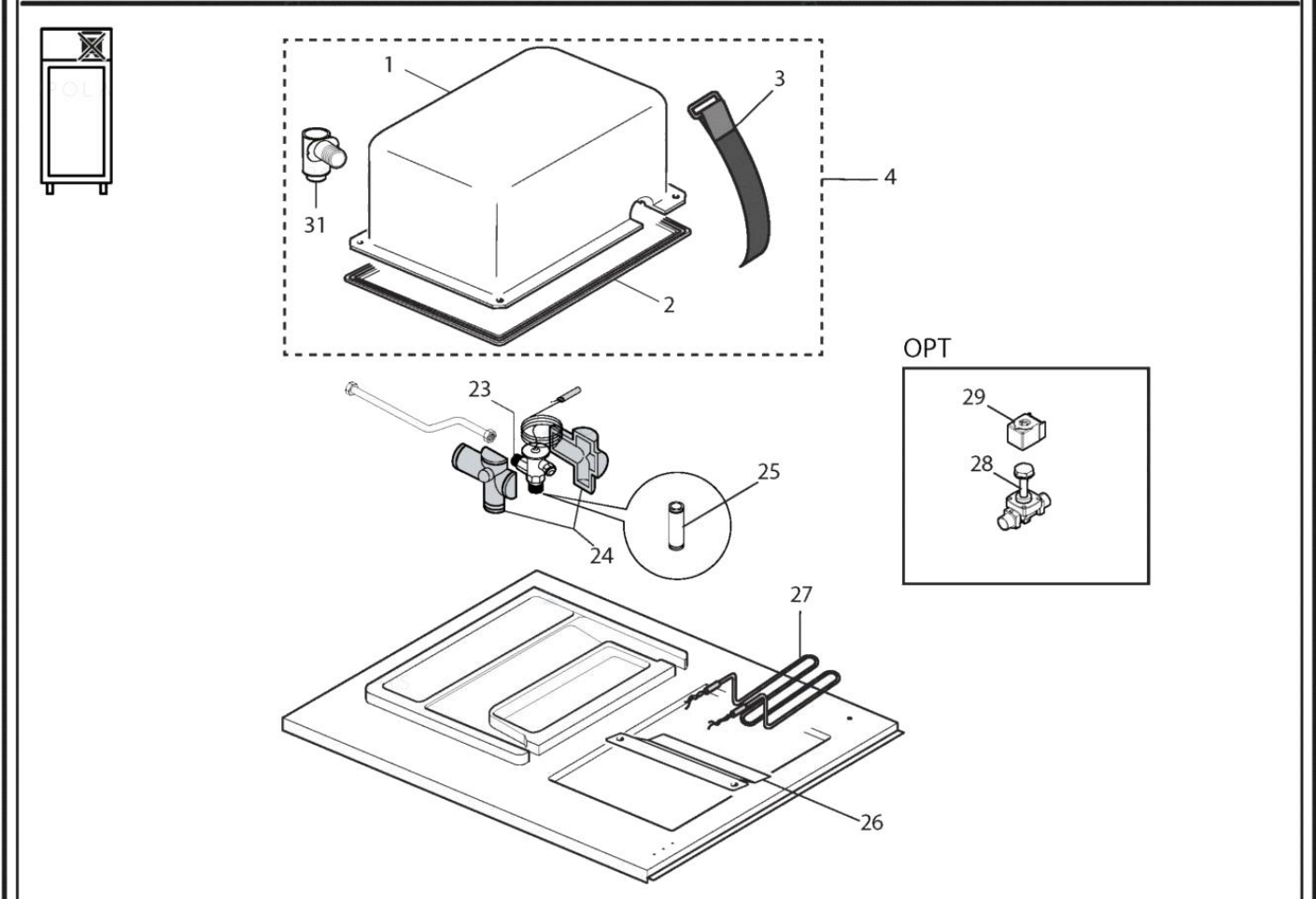
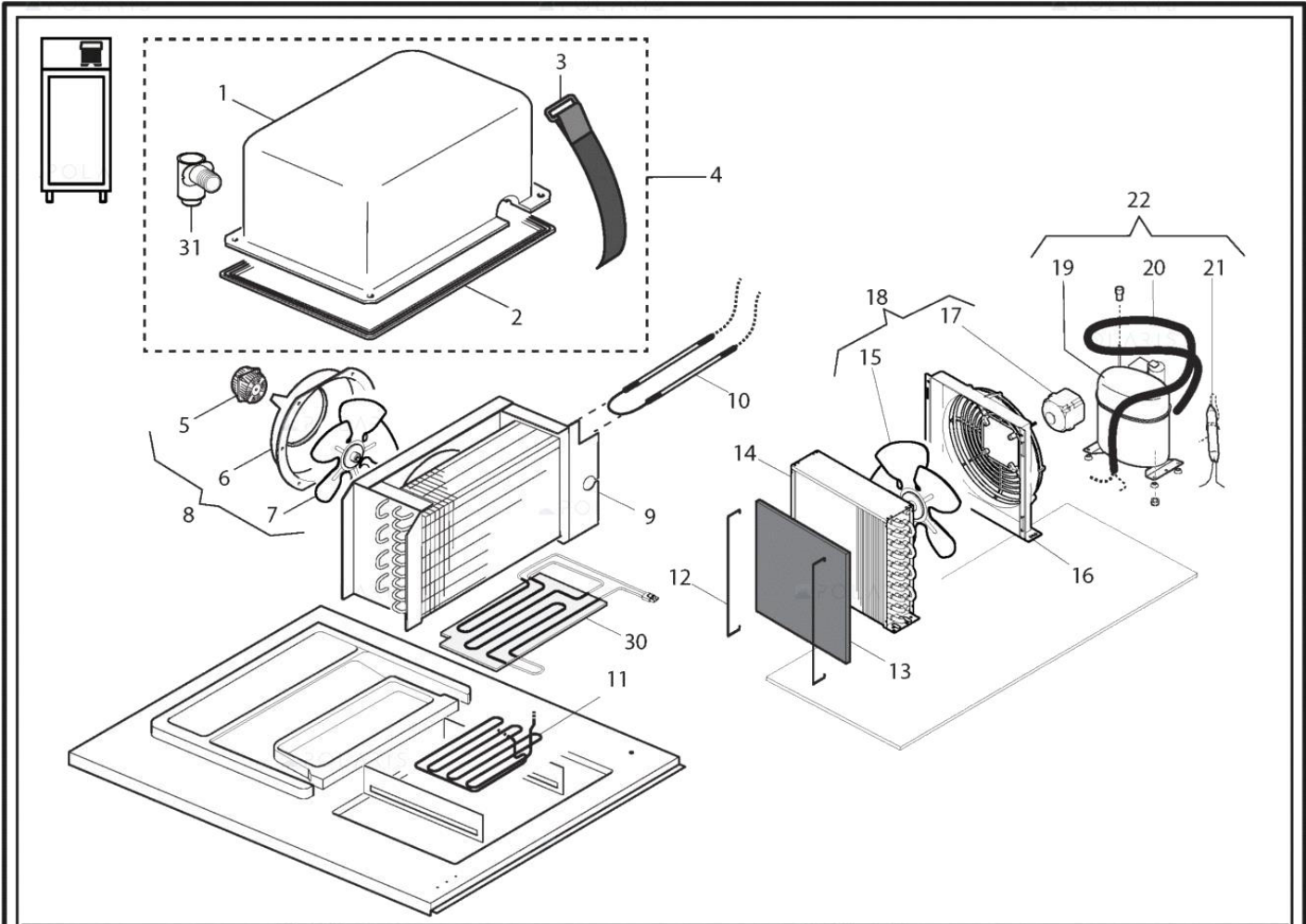




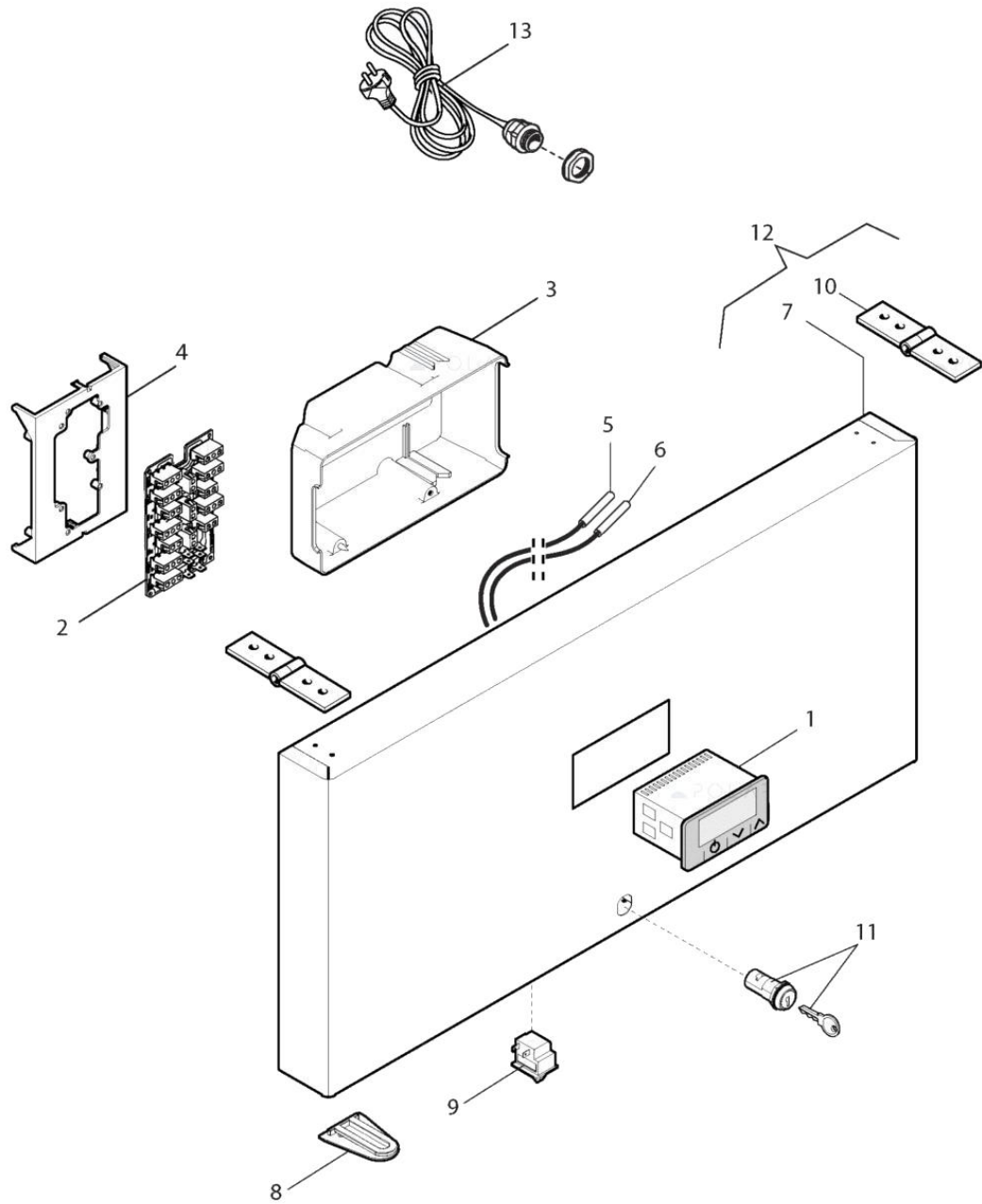
Pos	Codice	Descrizione	Note	Valido da:	Valido fino
0001	BN33333320	CONVOGLIATORE SCHIENA ARM SUT 70 F.STAMP			
0002	BN011GENDESCR	NON UTILIZZATO SU QUESTO MODELLO			
0003	BN1471140616	PROF.ORIZ.COP.CORN.SUT 6-70 AR USA L=616			
0004	BN1471141546	PROF.VERT.COP.CORN.SUT 6-70 L=1546			
0005	BN1440065530	Griglia 650x530 GN 2/1 plast.			
0006	BN1405011065	BACINELLA 325x530x60			
0007	BN1467520	PIEDINO [R] ROTONDO 2 ARMADI 2 H. 105/170			
0008	BN147805	Ruota 100 Polid. piastra 3470 PJO 100/30 P62			
0009	BN147806	Ruota 100 Polid. piastra/freno ant. 3477 PJO 100/30 P62			
0010	BN011GENDESCR	NON UTILIZZATO SU QUESTO MODELLO			
0011	BN011GENDESCR	NON UTILIZZATO SU QUESTO MODELLO			
0012	BN011GENDESCR	NON UTILIZZATO SU QUESTO MODELLO			



Pos	Codice	Descrizione	Note	Valido da:	Valido fino
0001	FR3410550	MOLLA SX PORTE ABBATTITORI FRIULINOX - NO GAMMA PENTAVALENTE			
0002	BN14850012	STAFFA SUPERIORE SUT P.C. V.02			
0003	BN146616070	PERNO PER STAFFE SUT NEW			
0004	BN1412083	Molla Dx porte cieche armadi PR010/3 - PR004 FRX 3410040			
0005	FR4750920	CANNOTTO IN PLASTICA SUP.DX PORTA AR +ABB			
0006	FR4750930	CANNOTTO IN PLASTICA INF.DX PORTA AR +ABB			
0007	BN1484020	STAFFA INFERIORE SUT P.C. V.02			
0008	BN14415991560	GUARN.1500X571 PORTA SUT 60-70/120-140			
0009	FR4710901	SUPPORTO MAGNETE E SERRATURA			



Pos	Codice	Descrizione	Note	Valido da:	Valido fino
0001	BN14250150	CAMPANA SUT 70-140	POLISTIROLO		
0002	BN14410760	GUARN.CAMPANA SUT PROF.C1015 SEBS L=1760			
0003	BN1629100	CINGHIA DA 40C/VELCRO BLOCCA CAMP.SUT- EN			
0004	BN2193200	KIT CAMPANA EVAPORATORE BT			
0005	BN1648003608TE RM	MOTORE IQ3608-310250 7W EBM+TER.INARC BC			
0005	BN1648003608TE RM	MOTORE IQ3608-310250 7W EBM+TER.INARC BC		01/06/2016	
0006	BN1648010014	SUPP. VENTILAT. D208 MA.VIB 079.12000010			
0007	BN1495200029	VENTOLA ELIC. A 200 28Â° ASPIR.	FMI		
0008	BN2193210	KIT VENT EVAP 70 BT R452a			
0009	BN143301210	EVAPORATORE SUT 70	BT D 7		
0010	BN16668601	ASS. RES.SBR.D6.25S/TF230V 2x130W INARCA SENZA TERMOFUSIBILI CON TERM. SICUREZZA TERMINALI INARCA			
0011	BN14920707019	TUBO SERPENTINA SUT	NEW CIELO		
0012	BN1458066	MOLLETTA FISSA FILTRO SUT70 BT-140TN- TNN			
0013	BN140407	Pannello filtrante 250x250 5110010			
0014	BN141622800029	CONDENSATORE ARIA - SUT70BT -1030240F70 NUOVI MONOBLOCCHI CIELO INIEZIONE			
0015	BN1495230028	VENTOLA ELIC. A 230 28Â° ASPIR.	FMI		
0016	BN1417005	CONVOGLIATORE IN PLASTICA CONDENS. CG230			
0017	BN1648003612	MOTORE IQ3612-310250 24W EBM	BCS.		
0019	BN14151420700	COMPR. EMB NEU2168U 220/1/50 R290 CSR			
0020	BN1480077016	SCAMBIATORE SUT 70 BT	1.06X2600		
0021	BN14354008	SCAMBIATORE 1000 D=10 Assieme filtro 30 Gr KSA/SPA-E PR004 - PR010/3			
0026	BN3387215075	SUPPORTO RESIS. DISSIP. SUT PREDISPOSTO			
0027	BN16660611	RESISTENZA [R] 60W EVAPORATORE			
0030	BN32148000	ASS.SUPP. CON RESISTENZA SCARICO SUT			
0031	BN14970312	VALV. DI COMPENS. SUT BT CIELO INIEZIONE			



Pos	Codice	Descrizione	Note	Valido da:	Valido fino
0001	BN1681510	TERMOSTATO EV3B33N7++++++			
0002	BN1681470	SCHEDA CABLAGGIO 6 CONNETTORI			
0003	BN148250	PROTEZIONE SCHEDA IN ABS			
0004	BN148255	SUPPORTO SCHEDA IN ABS			
0005	BN167268	SONDA NTC 2.5 MT CAVO TPE CONN. JST BLU			
0006	BN167267	SONDA NTC 2.5 MT CAVO TPE CONN. JST RED			
0007	BN33284040	CR.SUT 60-70 EV3 304 L= 700 '17			
0008	BN1489320	TAPPO CRUSCOTTI ARMADI SUT 70 '17			
0009	BN164603	Microint. meccanico 2 terminali cod. for. E3101AA			
0010	FR936041	CERNIERA BISC. ACC.ZN .MM 15X100 (pz.4)			
0011	FR935400	935400 SERRATURA A CHIAVE			
0012	BN2193430	KIT ASS.CRUSC.70HANDY+CERNIERE			
0013	BN16101561	CAVO ALIM.3X1.5 L=4000 SP.SCHUKO CONNET			

NordCap GmbH & Co. KG
Thalenhorststraße 15
28307 Bremen
Hauptsitz (Service, Finanzen & Personal, Lager, IT, Marketing)

Telefon: +49 421 48557-0
Telefax: +49 421 488650
E-Mail: bremen@nordcap.de

Die NordCap Verkaufsniederlassungen in Deutschland:
Nord: Hamburg • Ost: Berlin • Süd: Ingelheim • West: Erkrath

