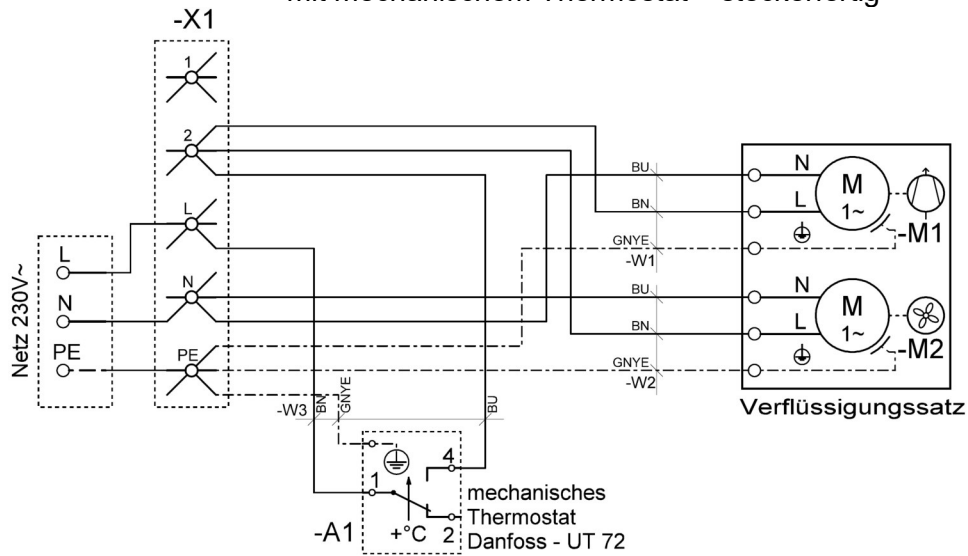
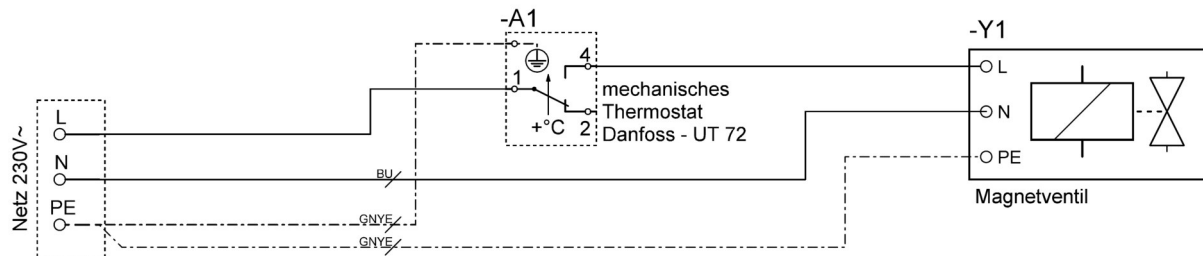


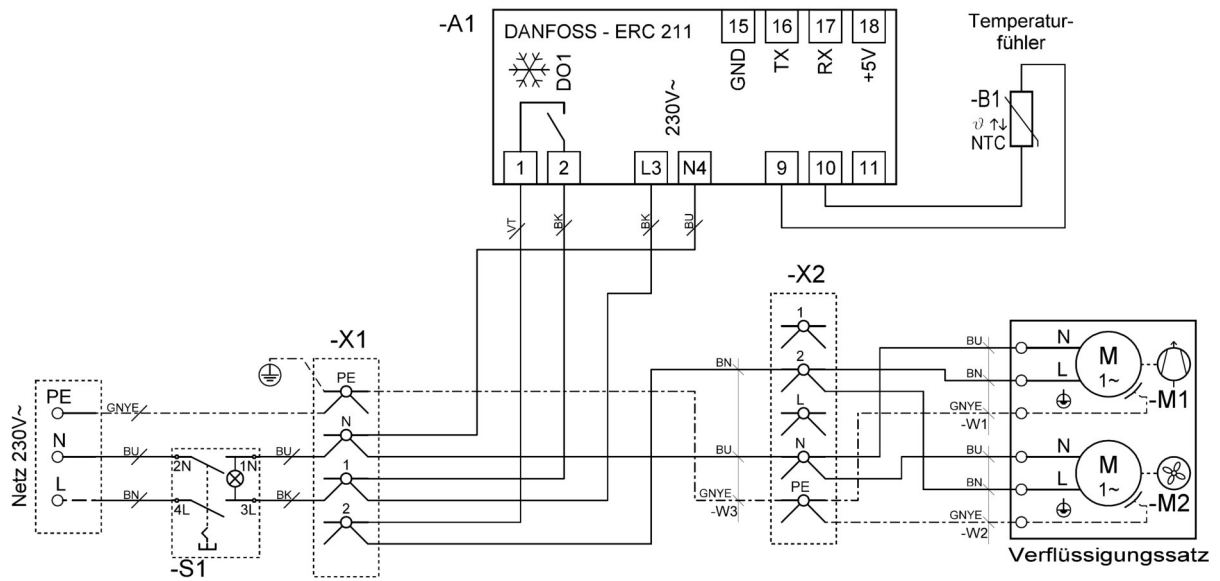
**E-Schaltschema: Kühlwanne EBS und Kühlplatte KP  
mit mechanischem Thermostat – steckerfertig**



**E-Schaltschema: Kühlwanne EBS und Kühlplatte KP  
mit mechanischem Thermostat – zentralgekühlt**



**E-Schaltschema: Kühlwanne EBS und Kühlplatte KP  
mit elektronischer Regelung – steckerfertig**



**E-Schaltschema: Kühlwanne EBS und Kühlplatte KP  
mit elektronischer Regelung – zentralgekühlt**

