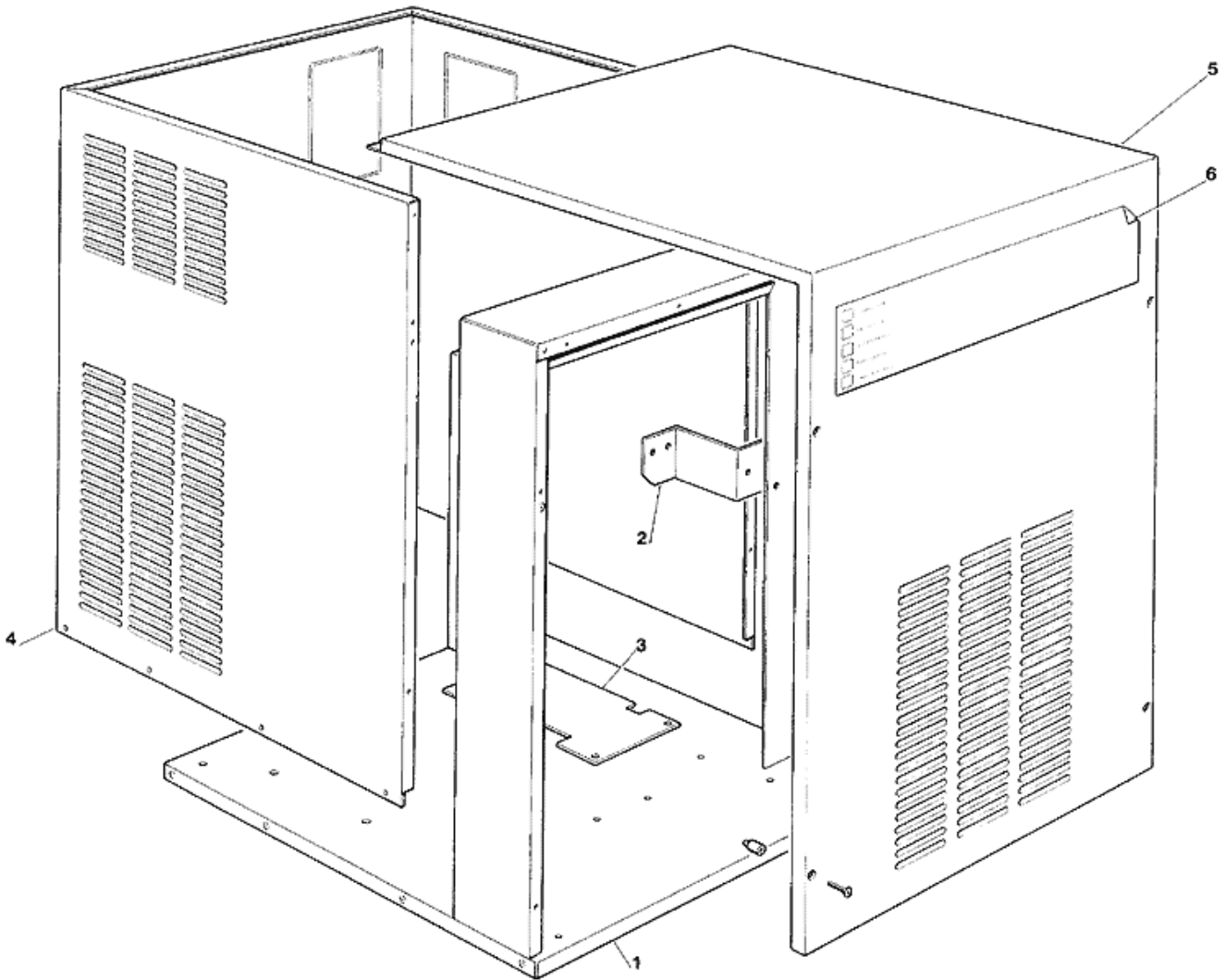


# Ersatzteilliste-Explosionszeichnung

## Flockeneisbereiter **SP 605 L / W**



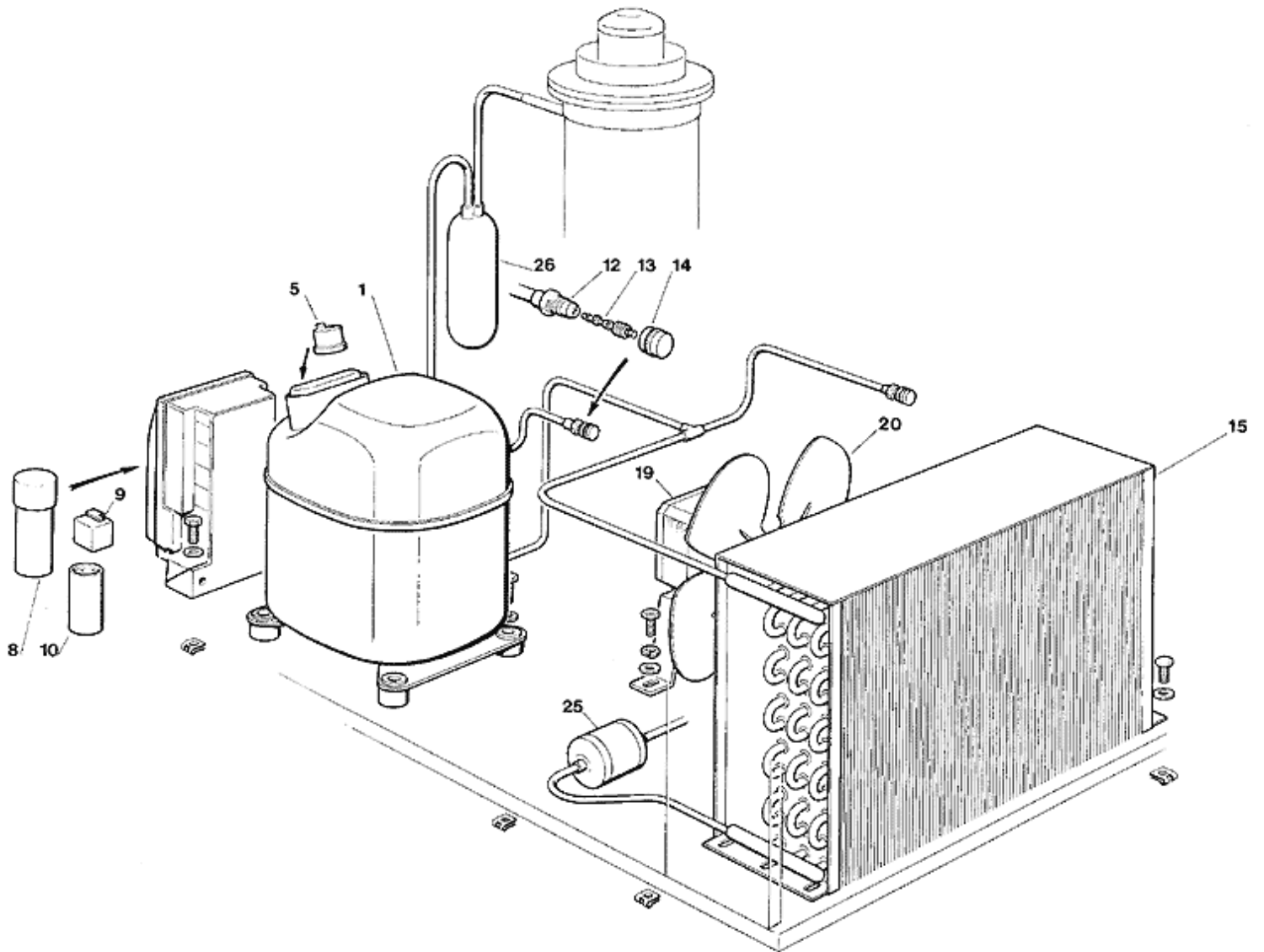
# SP605 - MACHINENGEHAUSE



## SP605 - MACHINENGEHAUSE

Pos	Art.- Nr.	Bezeichnung
0001	SC705190 00	NO LONGER AVAILABLE
0002	SC703221 00	SCHWIMMERHALTER
0003	SC704231 01	NICHT MEHR VERFÜGBAR
0004	SC721840 00	REUCKWAND
0005	SC721838 01	NICHT MEHR VERFÜGBAR

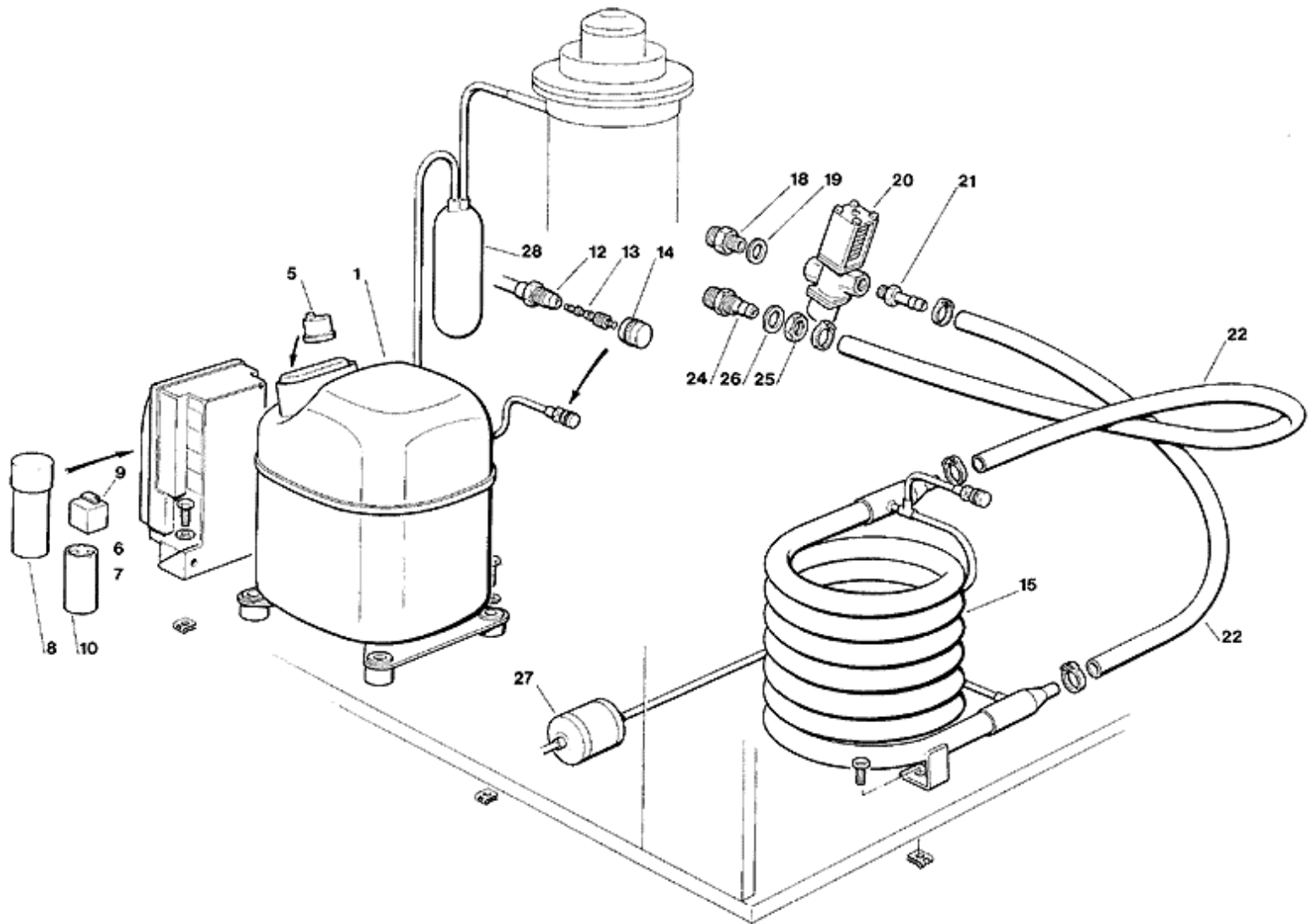
# SP605 - GEFRIERSYSTEM LUFTGEKÜHLT



## SP605 - GEFRIERSYSTEM LUFTGEKÜHLT

Pos	Art.- Nr.	Bezeichnung
0001	SC670099 24	KOMPRESSOR 230/50/1
0001	SC670099 25	KOMPRESSOR 230/60/1
0001	SC670099 29	KOMPRESSOR 400/50/3-440/60/3
0005	SC620058 57	SCHUTZGERÄT - 230/50/1
0005	SC620058 58	SCHUTZGERÄT - 400/50/3
0005	SC620058 85	SCHUTZGERÄT - 230/60/1
0008	SC620167 54	KONDENSATOR - 35 MFD/450V
0009	SC620057 47	STARTERRELAIS - 230/50/1
0009	SC620057 54	STARTERRELAIS - 230/60/1
0010	SC620167 00	STARTKONDENSATOR 88-108MFD/330V
0012	SC650109 00	VENTILGEHÄUSE
0013	SC670012 00	VENTILKOLBEN
0014	SC650106 00	VENTILKLAPPE
0015	SC620438 00	LUFT KONDENSATOR
0019	SC620419 07	LUFTER MOTOR - 230/50-60
0019	SC620419 66	LUFTER MOTOR TRAEGER
0020	SC620419 36	FLUEGEL
0025	SC670006 01	TROCKNER
0026	SC784450 03R	SAMMLER UND SAUGLEITUNGEN

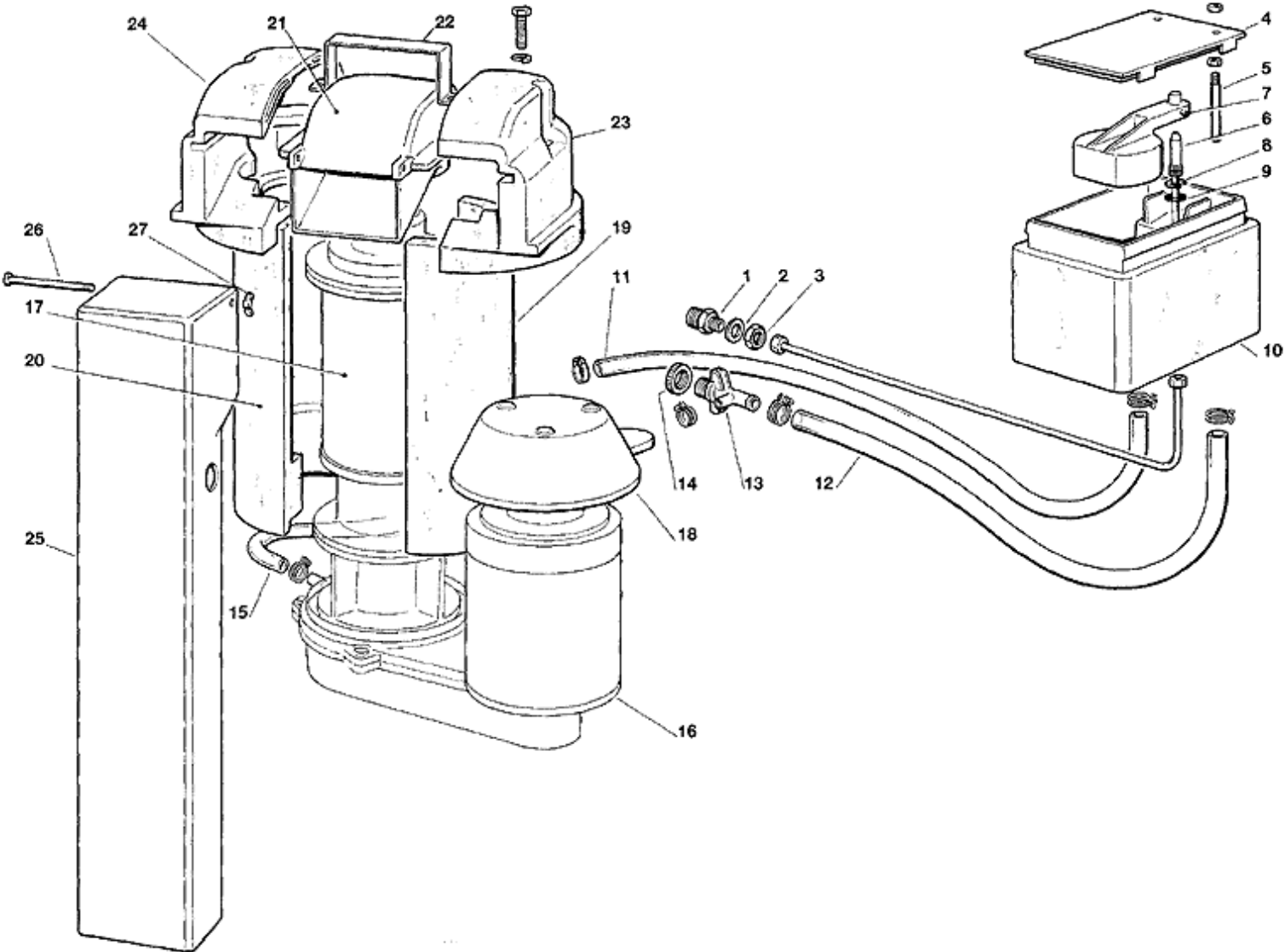
# SP605 - GEFRIERSYSTEM WASSERGEKÜHLT



## SP605 - GEFRIERSYSTEM WASSERGEKÜHLT

Pos	Art.- Nr.	Bezeichnung
0001	SC670099 24	KOMPRESSOR 230/50/1
0001	SC670099 25	KOMPRESSOR 230/60/1
0001	SC670099 29	KOMPRESSOR 400/50/3-440/60/3
0005	SC620058 57	SCHUTZGERÄT - 230/50/1
0005	SC620058 58	SCHUTZGERÄT - 400/50/3
0005	SC620058 85	SCHUTZGERÄT - 230/60/1
0008	SC620167 54	KONDENSATOR - 35 MFD/450V
0009	SC620057 47	STARTERRELAIS - 230/50/1
0009	SC620057 54	STARTERRELAIS - 230/60/1
0010	SC620167 00	STARTKONDENSATOR 88-108MFD/330V
0012	SC650109 00	VENTILGEHÄUSE
0013	SC670012 00	VENTILKOLBEN
0014	SC650106 00	VENTILKLAPPE
0015	SC620495 00	WASSER KONDENSATOR
0018	SC733204 00	WASSEREINLAUFSTUECK
0019	SC400031 01	SCHEIBE
0020	SC620111 00	WASSERREGLERVENTIL
0021	SC733173 02	NICHT MEHR VERFÜGBAR
0022	SC281900 05	TUBO PVC DN13 (13X19)90°
0024	SC733174 00	WASSERABFLUSSSCHLAUCH
0025	SC400076 00	MUTTER
0026	SC400031 00	SCHEIBE
0027	SC670006 01	TROCKNER
0028	SC784450 03R	SAMMLER UND SAUGLEITUNGEN

SP605 - WASSERKREISLAUF UND ISOLIERUNGEN

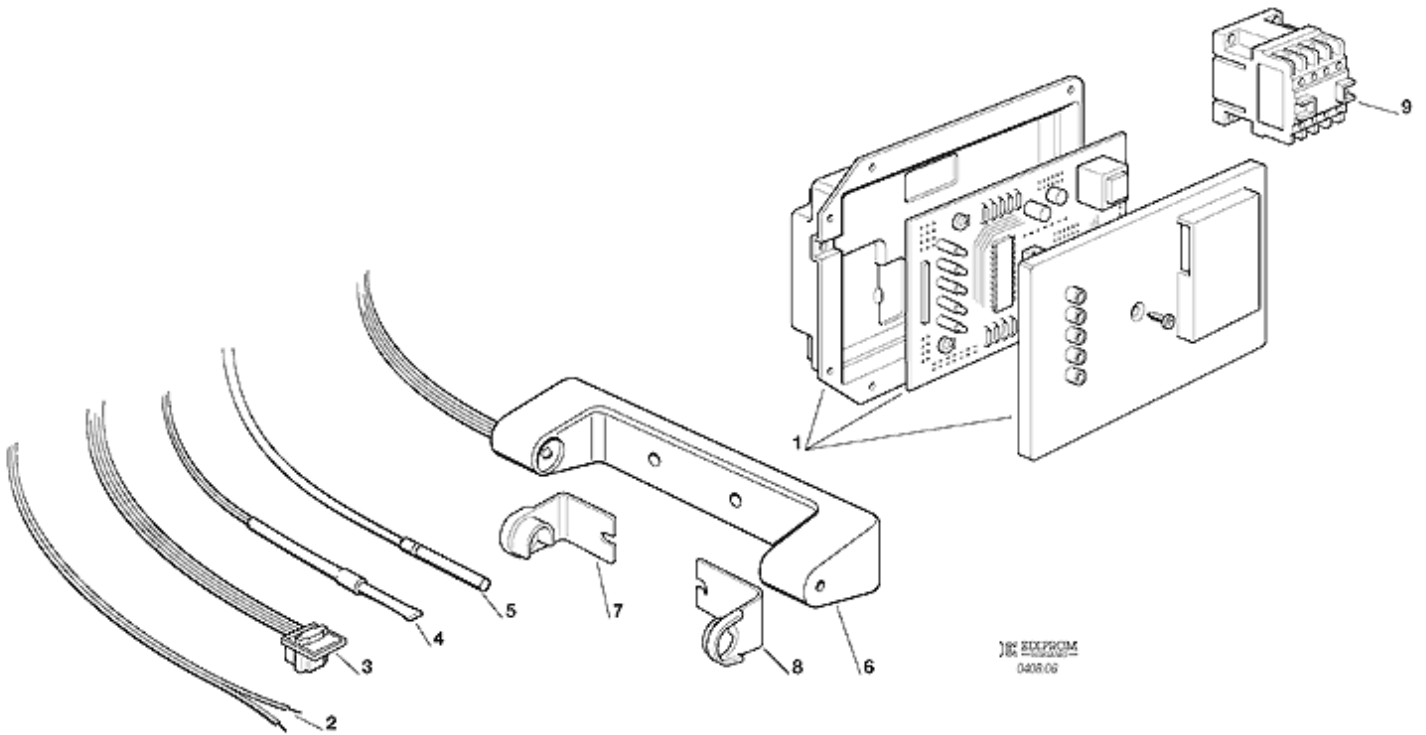




## SP605 - WASSERKREISLAUF UND ISOLIERUNGEN

Pos	Art.- Nr.	Bezeichnung
0002	SC400031 00	SCHEIBE
0003	SC400030 01	MUTTER
0004	SC660363 00	OECKEL
0005	SC724215 06	FÜHLERSTIFT-WASSERNIVEAU
0006	SC060742 00	NULL
0007	SC660585 00	SCHWIMMER
0008	SC460038 02	RING
0009	SC640100 00	O RING
0010	SC793126 01	WASSERBECKEN
0011	SC281822 00	WASSER ABFLUSSROHR
0012	SC281832 00	PLASTIK ROHR - PRO METER
0013	SC660224 00	T STÜCK
0014	SC660535 00	PLASTICK RING MUTTER
0015	SC610171 02	PLASTIK ROHR
0016	SC794344 00R	GETRIEBEMOTOR-EINHEIT
0017	SC794298 00R	GEFRIERZYLINDEREINHEIT
0018	SC660553 00	PLASTIK MOTORSCHUTZ
0019	SC060551 06	GEFRIERZYLINDERISOLIERUNG
0020	SC060551 06	GEFRIERZYLINDERISOLIERUNG
0021	SC661028 00	NULL
0022	SC725043 01	TRÄGER
0023	SC060551 01	AUSWURFSCHNAUZEISOLIERUNG
0024	SC060551 01	AUSWURFSCHNAUZEISOLIERUNG
0025	SC660573 07	EIS BUNKERAUSLAUF
0026	SC724180 02	STANGE
0027	SC430083 00	MUTTER

# SP605 - ELEKTRONISCHE KARTE UND TEMPERRATURFUEHLERENHEIT



## SP605 - ELEKTRONISCHE KARTE UND TEMPERRATURFUEHLERENHEIT

Pos	Art.- Nr.	Bezeichnung
0001	SC060711 11	KIT PLATINE - 230/50-60/1
0002	SC620404 13	WASSERNIVEAUFÜHLER
0003	SC620404 03	HALL EFFEKT-FÜHLER
0004	SC620404 11	KONDENSATORTEMPERATURFUEHLER
0005	SC620404 10	VERDAMPFERTEMPERATURFUEHLER
0006	SC650674 02	NULL
0007	SC660720 00	PLASTIKABDECKUNG
0008	SC660720 01	PLASTIKABDECKUNG
0009	SC630148 00	MAGNETSCHALTER

**Finanzen / Service**

**28307 Bremen**  
Thalenhorststraße 15  
Tel.+49 421 48557-0  
Fax+49 421 488650  
bremen@nordcap.de

**Vertrieb Ost**

**12681 Berlin**  
Wolfener Straße 32/34, Haus K  
Tel.+49 30 936684-0  
Fax+49 30 936684-44  
berlin@nordcap.de

**Vertrieb West**

**40699 Erkrath**  
Max-Planck-Straße 30  
Tel.+49 211 540054-0  
Fax+49 211 540054-54  
erkrath@nordcap.de

**Vertrieb Nord**

**21079 Hamburg**  
Großmoorbogen 5  
Tel.+49 40 766183-0  
Fax+49 40 770799  
hamburg@nordcap.de

**Vertrieb Süd**

**55218 Ingelheim**  
Hermann-Bopp-Straße 4  
Tel.+49 6132 7101-0  
Fax+49 6132 7101-20  
ingelheim@nordcap.de

