

**Manual de Montagem
Assembly Instructions
Instructions de Montage
Montageanleitung
Manuale di Montaggio
Manual de Montaje**

NordCap®



**CÂMARA PARA DETRITOS – V5
WASTE DISPOSAL COOLER – V5
REFROIDISSEUR DE DECHETS – V5
KONFISKATKÜHLER – V5
CELLA PER RIFIUTI – V5
CÂMARA PARA DETRITOS – V5**

**Manual de Montagem
Assembly Instructions
Instructions de Montage
Montageanleitung
Manuale di Montaggio
Manual de Montaje**

**N.º
467_SERIE_KK_BEDI
ENUNGSANWEISUN
G_2009-03**

PORTUGUÊS	PÁG. 3
ENGLISH	PAGE 12
FRANÇAIS	PAGE 21
DEUTSCH	SEITE 30
ITALIANO	PAGINA 39
CASTELLANO	PAGINA 48

Manual de Montagem

N.º
467_SERIE_KK_BEDI
ENUNGSANWEISUN
G_2009-03

INDICE

1	Recepção.....	3
2	Placa de Identificação.....	3
3	Recomendações ao Instalador	3
3.1	Notas Gerais.....	4
3.2	Colocação.....	4
3.3	Instalação.....	4
4	Recomendações ao Instalador	4
4.1	Limpeza.....	4
5	Montagem.....	4

NOTAS DO FABRICANTE

Pretendemos agradecer a sua preferência pelos nossos equipamentos, que cumprindo todas as directivas e normas europeias aplicáveis, irão certamente ao encontro das suas expectativas, satisfazendo as suas necessidades. Obrigado

1 Recepção



Ao receber o equipamento, verificar cuidadosamente se a embalagem está intacta e se não sofreu nenhum dano durante o transporte.

Depois de desmontado, confirmar se não falta nenhum componente e se as características e o estado correspondem às especificações da ordem de compra.

A instalação, manutenção e outras intervenções, devem ser efectuadas por técnicos especializados e autorizados. O fabricante declina qualquer responsabilidade e não se encontra obrigado a cobrir a garantia, no caso destas condições não serem respeitadas.




O aparelho deve ser utilizado segundo este manual e apenas para o fim indicado pelo fabricante. O uso incorrecto do equipamento pode causar danos no equipamento e aos utilizadores.

Recorda-se que a nossa busca constante de melhoramentos tecnológicos, poderá acarretar alterações sem aviso prévio, nos modelos referidos neste manual.

2 Placa de Identificação

A chapa de características das nossas câmaras para detritos encontra-se no canto superior esquerdo do painel lateral esquerdo. Nela encontrará os principais dados técnicos do equipamento e a identificação do MODELO e N.º SÉRIE, fundamentais para qualquer consulta ao fabricante.

Model	<input type="text"/>
Modell Model Modèle Modello Modelo Modelo	
Product code	<input type="text"/>
Artikelnummer Artikelnummer Code article Codice articolo Código producto Código artigo	
Serial number & Year	<input type="text"/>
Seriennummer & Jahr Seriennummer & Jaar Numéro de série & Année Numero di serie & Anno Número de serie & Año Número de série & Ano	
Climate class	<input type="text"/>
Klimaklasse Klimaat klasse Classe climatique Classe climatica Clase climática Classe climática	
Defrost power (W)	<input type="text"/>
Abtauung Leistung Ontdooi vermogen Puissance dégivrage Potenza sbrinamento Potencia desescarche Potência descongelación	
Door heater wire (W)	<input type="text"/>
Heizleitungen der Tür Verwarmingslint voor deur Cordon chauffant porte Resistenza elettrica porta Resistencia calefactora puerta Resistència eléctrica porta	
Light bulb (Max.W)	<input type="text"/>
Glühbirne Verlichtingsunit Ampoule Lampadina Bombilla Lámpada	
en de nl f it es pt	a) b)
PT-503403474	c) d)
	e) f)



AB09

Legenda	
a) Tensão (V)	b) Frequência (Hz)
c) Corrente (A)	d) Potência (W)
e) Gás refrigerante (ASHRAE)	f) Carga de gás (g)



A directiva europeia sobre Resíduos de Equipamentos Eléctricos e Electrónicos (WEEE) determina que, no final do seu ciclo de vida, o equipamento e todos os seus componentes, subconjuntos e materiais consumíveis devem ser objecto de recolha selectiva para tratamento que permita a sua eliminação, reciclagem ou reutilização.

3 Recomendações ao Instalador

3.1 Notas Gerais

Embora a construção de cada produto seja controlada na fábrica, isto não invalida a possibilidade de ocorrência de danos causados pelo transporte. Assim aquando da recepção aconselhamos a verificação do estado geral do mesmo.

3.2 Colocação



- Retirar com cuidado a embalagem para não danificar as superfícies do equipamento. Remover a película de plástico de protecção.
- Aconselha-se a instalação do aparelho afastado de possíveis fontes de calor (como fornos, radiadores, etc.) e de luz solar directa.
- Para assegurar um bom funcionamento, o aparelho deve ser sempre nivelado e colocado ligeiramente inclinado para trás, permitindo que as portas fechem perfeitamente. As pequenas diferenças de nível podem ser compensadas através da regulação dos pés.

3.3 Instalação

A instalação deve ser efectuada atendendo sempre às seguintes normas:



- Regulamentos referentes à construção de edifícios e normas contra incêndios.
- Regras em vigor quanto à prevenção de acidentes.
- Normas Europeias em vigor.

4 Recomendações ao Instalador

As câmaras refrigeradas foram concebidas para o arrefecimento de detritos.

Convém supervisionar as crianças para assegurar de que não brincam com o aparelho.

Para assegurar um bom funcionamento é necessário observar as seguintes indicações:



- Evitar tanto quanto possível a abertura de portas.
- Ao introduzir os detritos, assegurar no interior uma boa circulação natural do ar.
- Não devem ser utilizados objectos aguçados (tais como facas, chaves de fendas, etc.) para remover gelo.
- Se os conselhos acima descritos não forem seguidos, haverá um aumento do consumo de energia.

4.1 Limpeza

Para assegurar uma perfeita higiene e conservação, aconselha-se que efectue a seguinte limpeza:



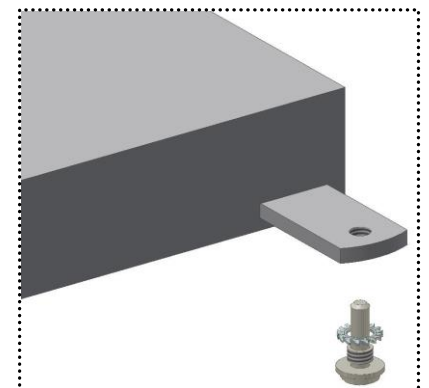
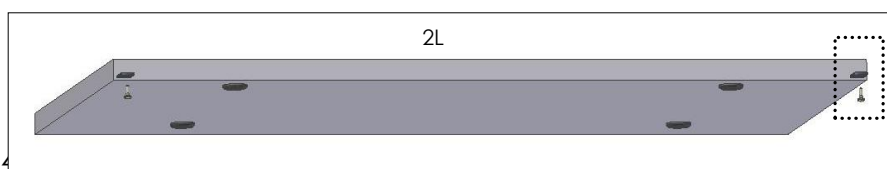
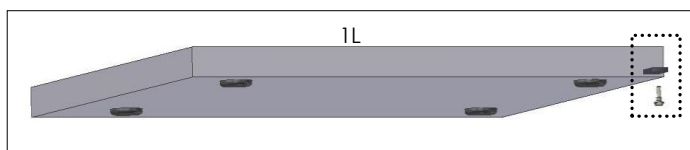
- Limpar cuidadosamente as superfícies, usando um pano húmido.
- Utilizar água e um detergente neutro, não utilizar os que são à base de cloro ou abrasivos.
- Enxaguar com água pura e secar cuidadosamente.
- É absolutamente desaconselhável a utilização de jactos de água sob pressão.

5 Montagem

Em cada painel existe um autocolante, onde o sombreado identifica o mesmo. A seta existente nos autocolantes dos painéis verticais aponta para cima.

Proceder à montagem da câmara da seguinte forma:

- Colocar **pernos inferiores com anilha recarquilhada** na patilha de fixação da porta (Fig.1);



- Colocar **painel do fundo** sobre o piso e nivelá-lo (Fig.2);

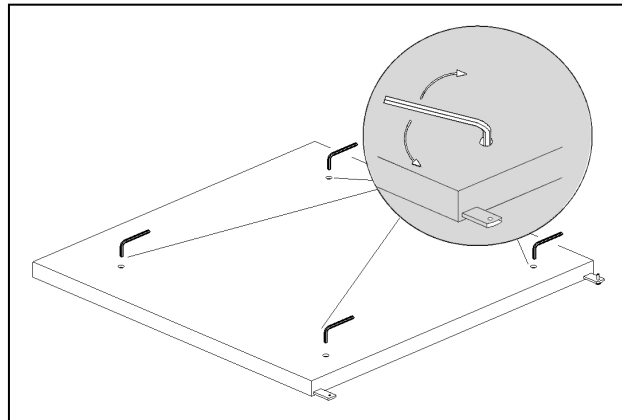


fig. 2

- Encaixar **painel da costa** sobre o painel do fundo e apertar (Fig.3);

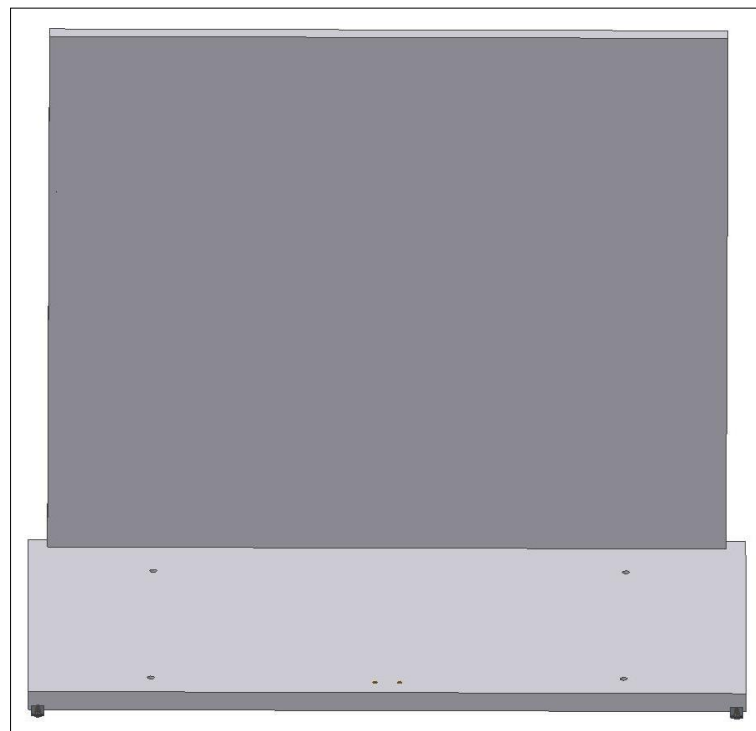


Fig. 3

- Encaixar **painel lateral esquerdo** sobre o painel do fundo e apertar apenas ao fundo (Fig.4);

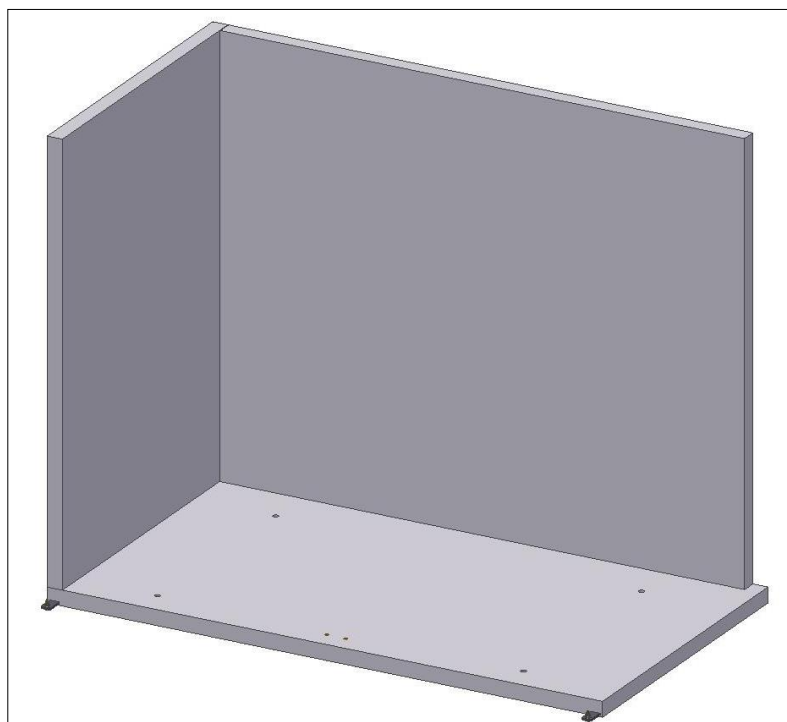
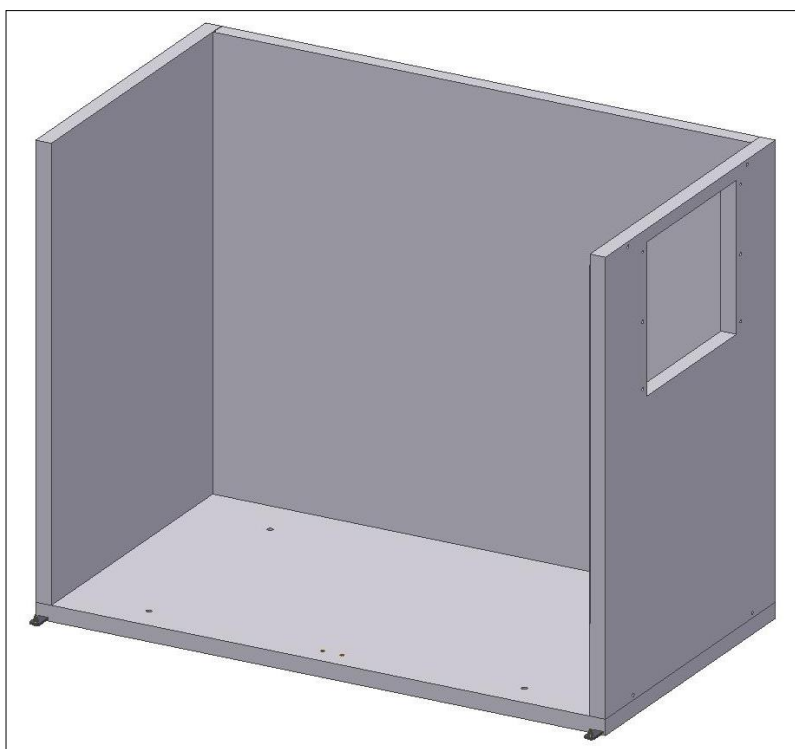


Fig. 4

- Encaixar **painel lateral direito** sobre o painel do fundo e apertar apenas ao fundo (Fig.5);



- Colocar **pernos superiores** no tampo (Fig. 6);

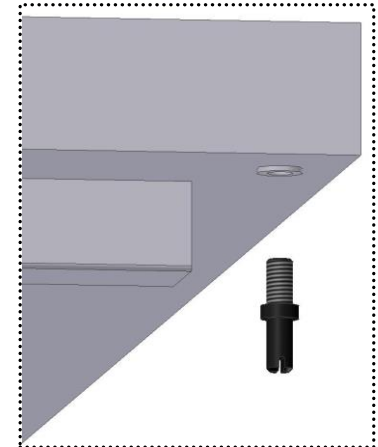
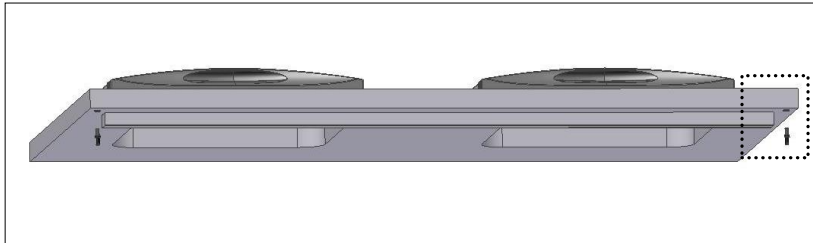


Fig. 6

- Encaixar **painel do tampo** sobre os painéis laterais e painel da costa e apertar apenas à costa (Fig.7);

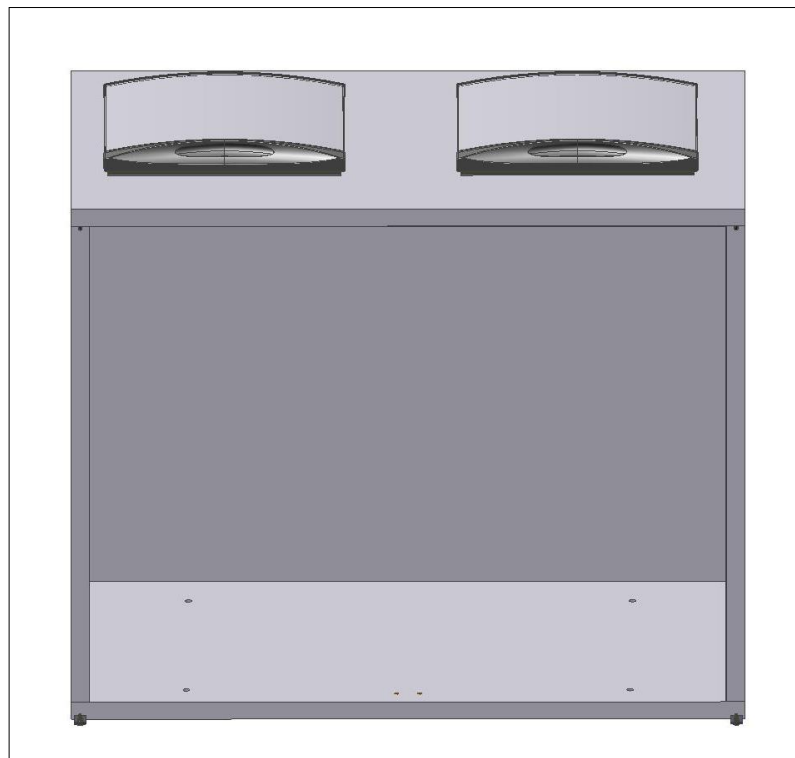


Fig. 7

Manual de Montagem

N.º
467_SERIE_KK_BEDI
ENUNGSANWEISUN
G_2009-03

- Colocar **casquilho** na parte inferior da porta (fig. 8);

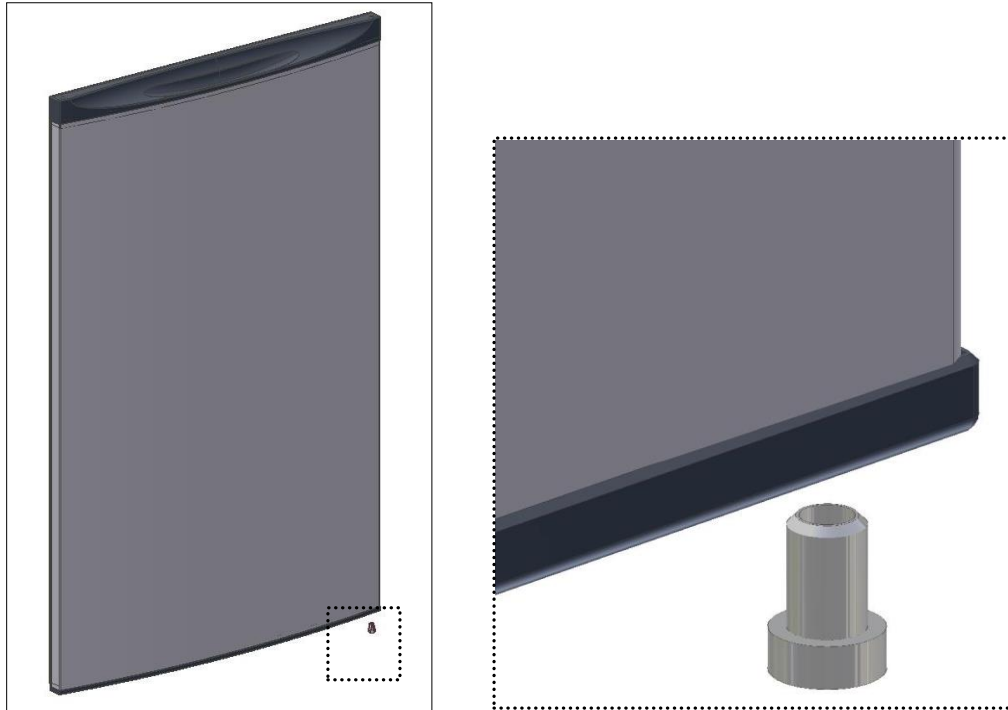


Fig. 8

- Encaixar **porta** no fundo e no tampo (Fig.9);

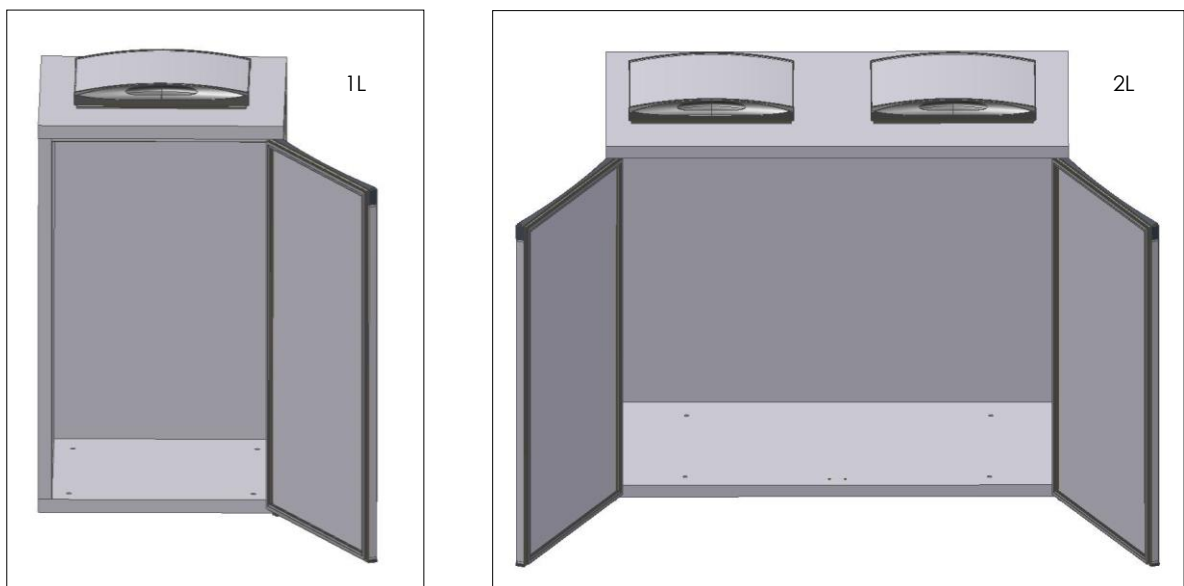


Fig. 9

Apenas para 2L

- Fixar o **pilar** ao painel do tampo e fundo (Fig.10);

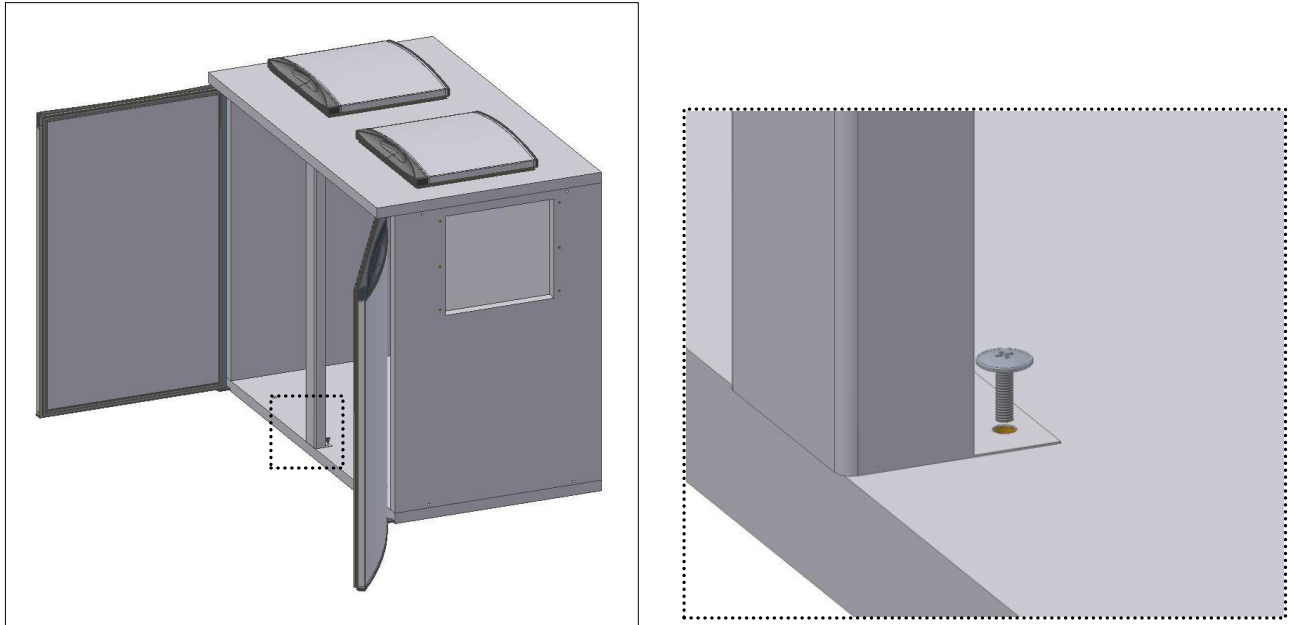


Fig. 10

- Apertar restantes **ganchos** dos laterais e costas;

Para o aperto dos ganchos, estando a trabalhar pelo lado de fora da câmara, deve proceder da seguinte forma:

- Rodar a chave no sentido dos ponteiros do relógio até parar (Fig.11 – Posição **A**);
- Rodar a no sentido contrário até apertar. (Fig.11 – Posição **B**)

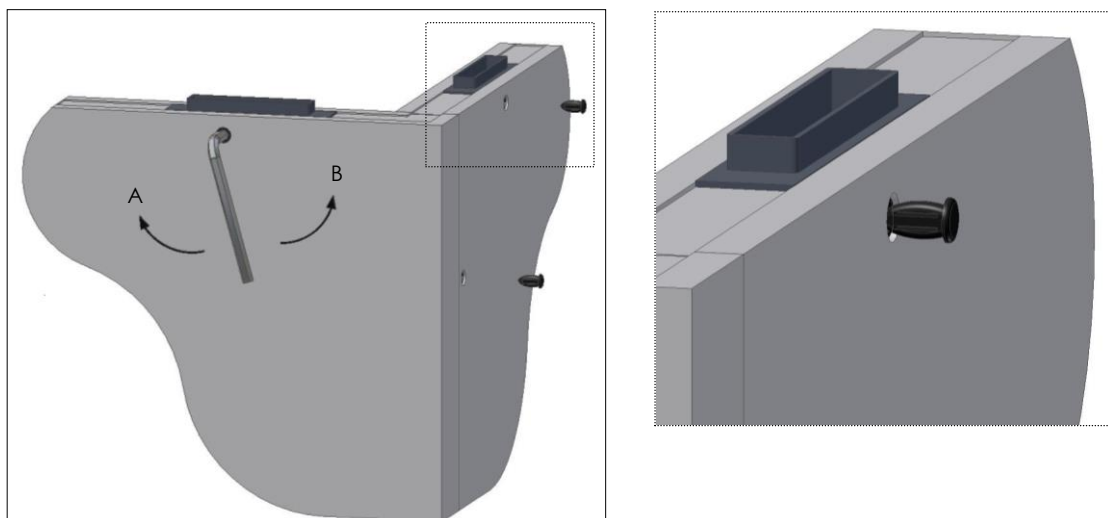


Fig. 11

- Após o aperto, colocar **tacos** nos furos (Fig. 11).
- Colocar **tacos** no fundo (Fig. 12);

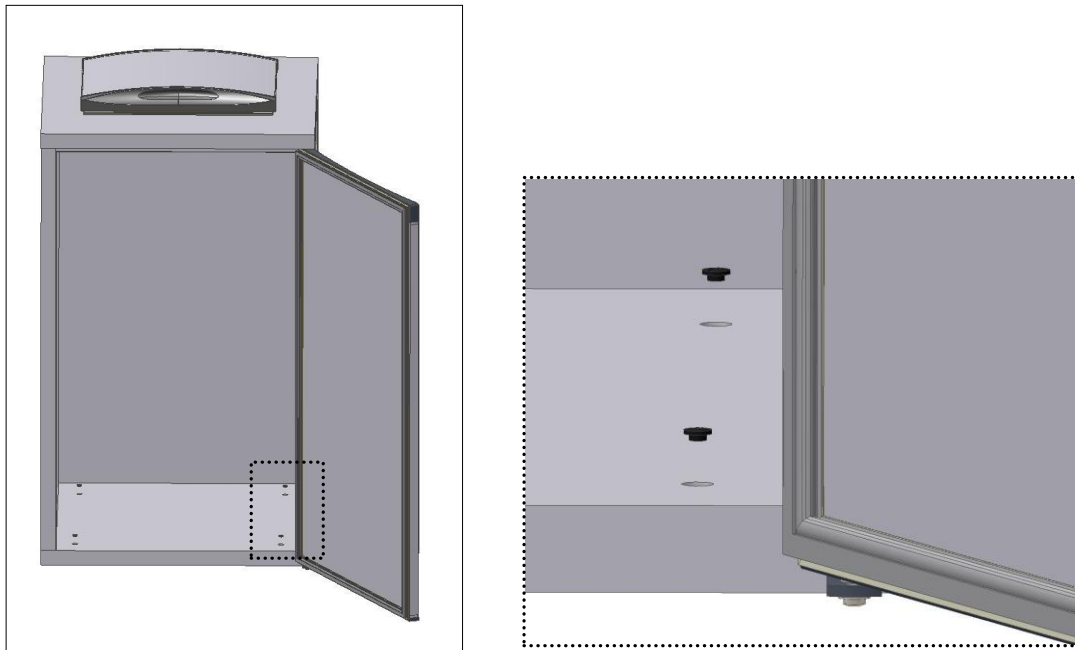


Fig. 12

- Colocar **V6** no rasgo do painel lateral direito, encaixando os pernos nos furos (Fig. 13);

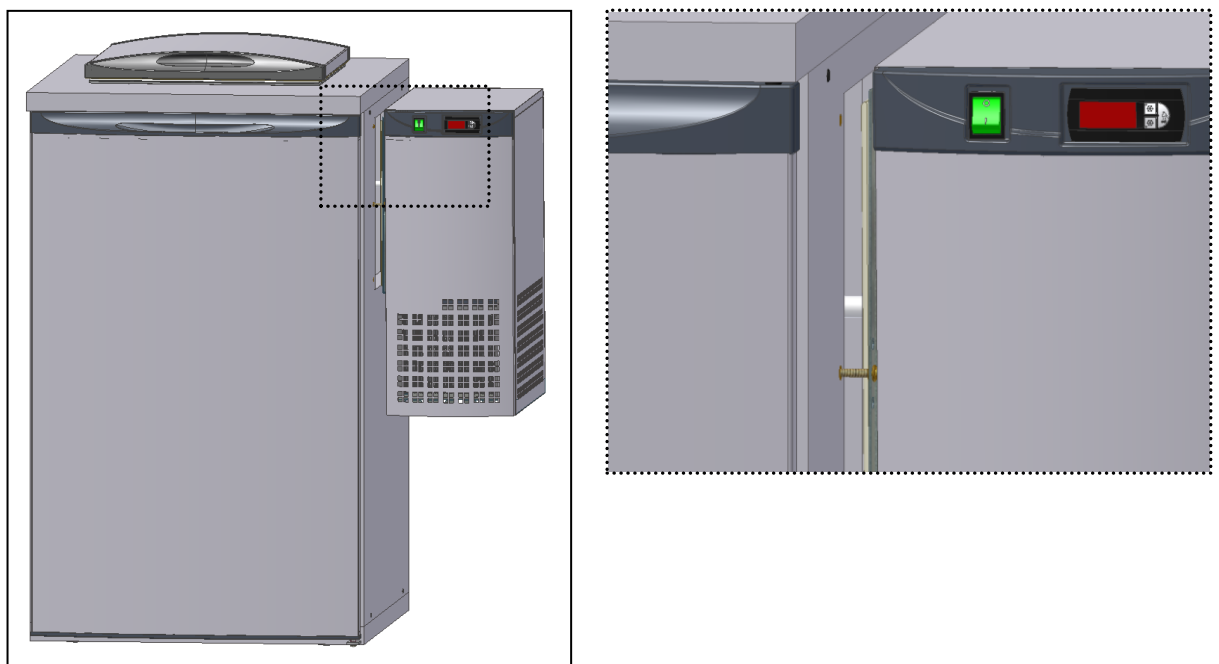


Fig. 13

Manual de Montagem

N.º
467_SERIE_KK_BEDI
ENUNGSANWEISUN
G_2009-03

- Apertar **V6** com 2 casquilhos, pelo interior do painel lateral direito (Fig. 14);

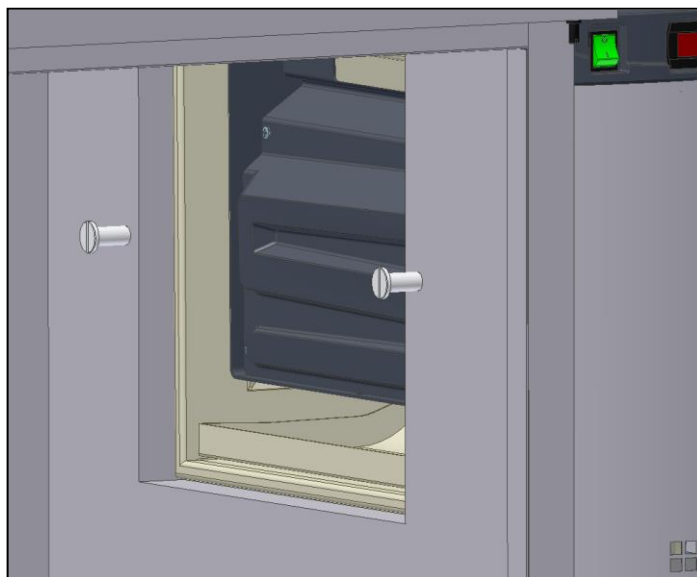


Fig. 14

Assembly Instructions

N.º
467_SERIE_KK_BE
DIENUNGSANWEI
SUNG_2009-03

INDEX

1	Reception.....	12
2	Identification Plate.....	12
3	Recommendations for Installation	12
3.1	General Notes.....	13
3.2	Placing	13
3.3	Installation.....	13
4	Recommendations for the User	13
4.1	Cleaning	13
5	Assembly.....	13

NOTES

We would like to thank your preference for our equipment, which follow all the European Directives and Standards and will meet for sure, your expectations and satisfy your needs.

Thank you

1 Reception



On receiving the equipment, check carefully that the packaging is intact and has not been damaged in transit.

After unpacking, check that you have all the components and if the characteristics correspond to those on the order form.

Installation, maintenance and other work should be carried out by specialised and authorised technicians. The manufacturer accepts no responsibility and will not cover the guarantee if these conditions are not respected.

This appliance must be used according to these instructions and only for the manufacturer's purpose. The incorrect use of the equipment can cause damages to the equipment and to users.




As a result of our constant effort to make technological improvements, the specifications indicated here are subject to change without warning.

2 Identification Plate

The rating plate on our waste disposal cooler is located at the top left of the left-side panel.

It includes the main technical data about the equipment and it identifies the MODEL and SERIAL NO., which are vital pieces of information for any queries to the manufacturer.

Model	<input type="text"/>
Model Model Modèle Modello Modelo Modelo	
Product code	<input type="text"/>
Artikelnummer Artikelnummer Code article Codice articolo Código producto Código artigo	
Serial number & Year	<input type="text"/>
Seriennummer & Jahr Seriennummer & Jaar Numéro de série & Année Numero di serie & Anno Número de serie & Año Número de série & Ano	
Climate class	<input type="text"/>
Klimaklasse Klimaat klasse Classe climatique Classe climatica Clase climática Classe climática	
Defrost power (W)	<input type="text"/>
Abtauung Leistung Ontdooi vermogen Puissance dégivrage Potenza sbrinatorio Potencia desescarche Potência descongelação	
Door heater wire (W)	<input type="text"/>
Heizleitungen der Tür Verwarmingslint voor deur Cordon chauffant porte Resistenza elettrica porta Resistencia calefactora puerta Resistência eléctrica porta	
Light bulb (Max.W)	<input type="text"/>
Glühbirne Verlichtingsunit Ampoule Lampadina Bombilla Lâmpada	
EN de nl f it es pt	
PT-503403474	
	a) <input type="text"/>
	b) <input type="text"/>
	c) <input type="text"/>
	d) <input type="text"/>
	e) <input type="text"/>
	f) <input type="text"/>



AB09

Legend	
a) Voltage (V)	b) Frequency (Hz)
c) Current (A)	d) Power (W)
e) Refrigeration gas (ASHRAE)	f) Gas capacity (g)



The European directive on Waste from Electrical and Electronic Equipment (WEEE) specifies that, at the end of its life cycle, the equipment and all of its components, subassemblies and consumable materials should be sent separately for treatment for it to be destroyed, recycled or reused.

Do not put equipment with this symbol together with unseparated urban waste.

Assembly Instructions

N.º
467_SERIE_KK_BE
DIENUNGSANWEI
SUNG_2009-03

3 Recommendations for Installation

3.1 General Notes

Although the production of each appliance is rigorously controlled during manufacture, this does not exclude the possibility of damage caused in transit. The general condition of the appliance should therefore be checked on arrival.

3.2 Placing



- Remove the packaging or pallet carefully so that the equipment's surfaces are not damaged. Remove the PVC protection.
- The appliance should be installed away from heat sources (ex: heating appliances) and direct sunlight.
- To ensure that the appliance functions well, it should always be correctly levelled and slightly inclined to the back, to make sure that the doors close perfectly. Small differences in level can be compensated for by regulating the feet.

3.3 Installation

The following standards should always be bared in mind during installation:



- Regulations concerning the buildings, and anti-fire standards.
- Rules concerning accident prevention.
- European standards into effect.

4 Recommendations for the User

The boxes have been designed for cooling waste.

Children should be supervised to ensure that they do not play with the device.

To ensure that they function well, the following points must be followed:



- Avoid opening the doors as much as possible.
- When putting in the waste, make sure that there is good natural circulation of air inside.
- Do not use pointed objects to remove
- If you do not follow the advises above, there will be an increase usage of electrical energy.

4.1 Cleaning

To ensure perfect hygiene and conservation, clean as follows:



- Cleaning the surfaces frequently and carefully with a damp cloth.
- Always when using water and detergent, make sure these are neutral, and avoiding those which are chlorine-based or abrasive.
- Rinsing with clean water and drying carefully.
- It is entirely inadvisable to use pressurised jets of water, specially in the direction of the compressor.

5 Assembly

There is a label on each panel, the darkest side identifies the panel. The dart on vertical panels points to the top.

Proceed to the assembly of the keg box as follows:

- Insert the inferior stud-pins with serrated lock washer in the fixing support of the door (Fig. 1);

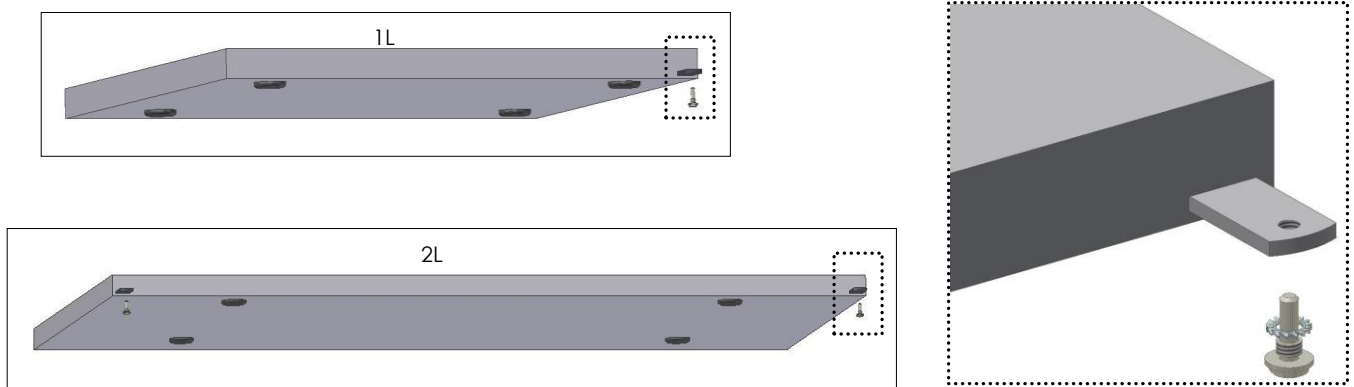


Fig. 1

- Put the **panel of the bottom** on the floor and level it (Fig.2);

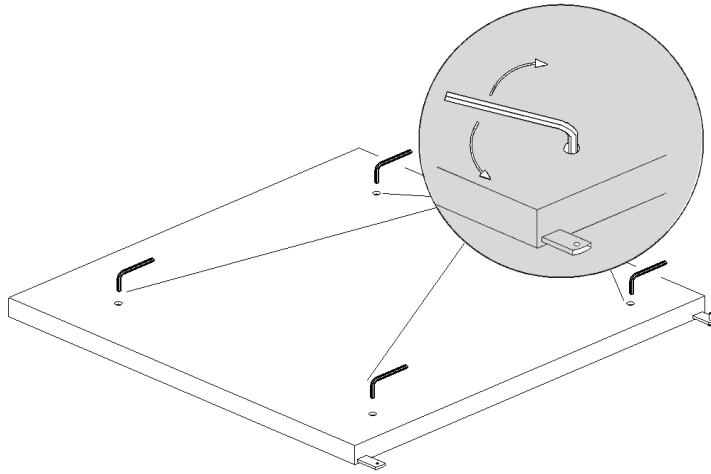


Fig. 2

- Fix the **back panel** to the panel of the bottom and fasten (Fig.3);

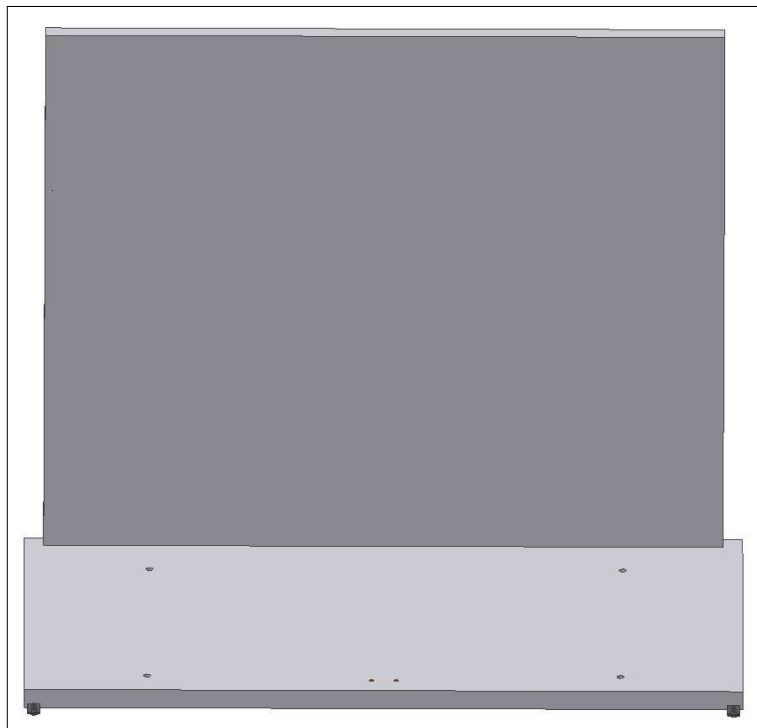


Fig. 3

Assembly Instructions

N.º
467_SERIE_KK_BE
DIENUNGSANWEI
SUNG_2009-03

- Fix the **left-side panel** to the panel of the bottom and fasten only the bottom (Fig.4);

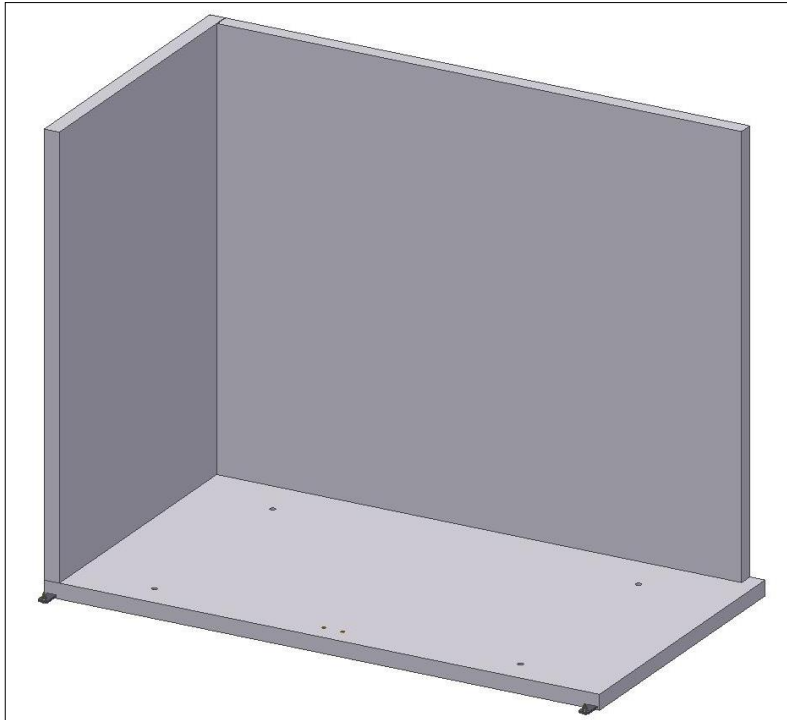


Fig. 4

- Fix the **right-side panel** to the panel of the bottom and fasten only the bottom (Fig.5);

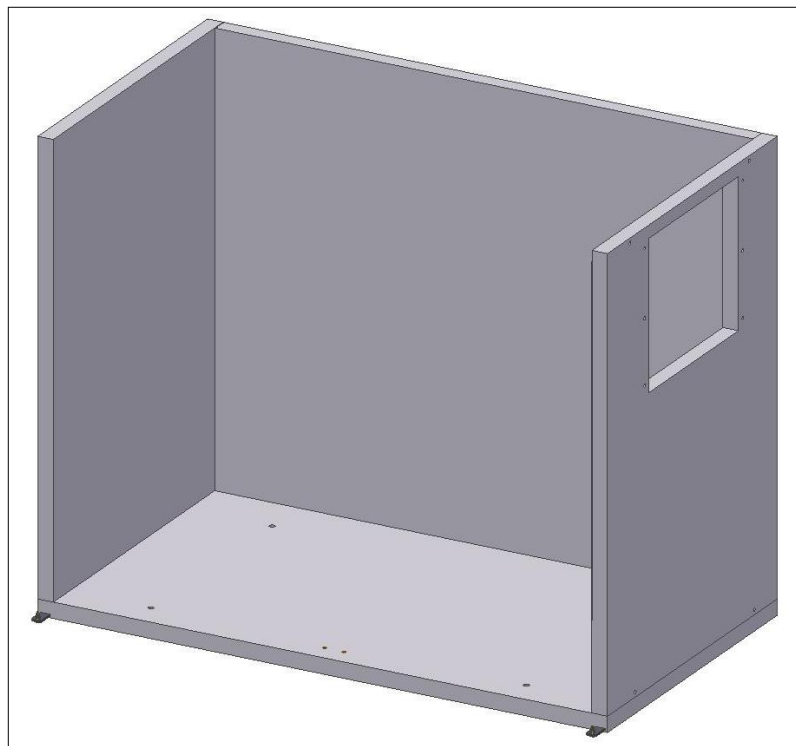


Fig. 5

- Insert the **superior stud-pins** in the top (Fig. 6);

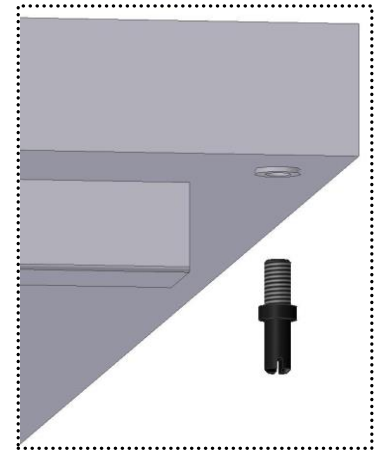
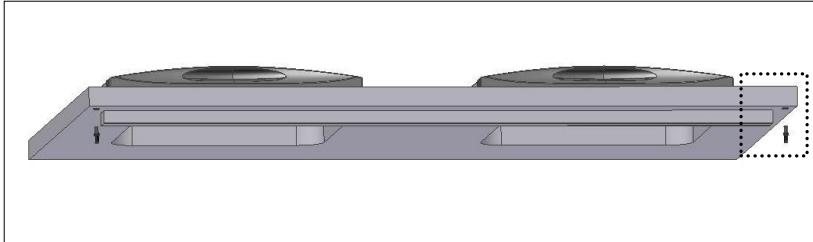


Fig. 6

- Fix the **panel of the top** to side and back panels, fasten only the back (Fig.7);

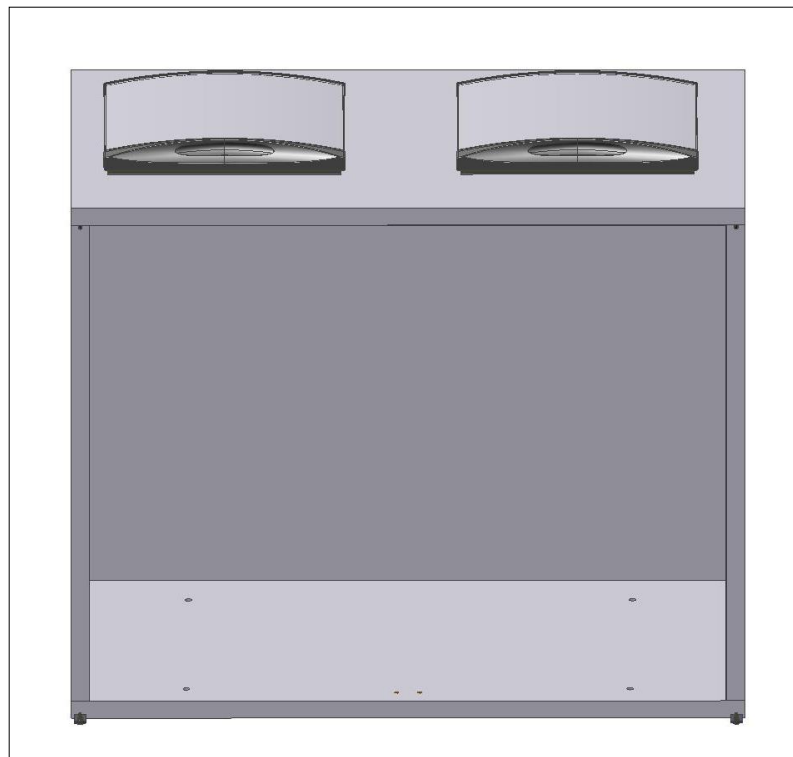


Fig. 7

- Insert the **sleeve** in the inferior side of the door (fig. 8);

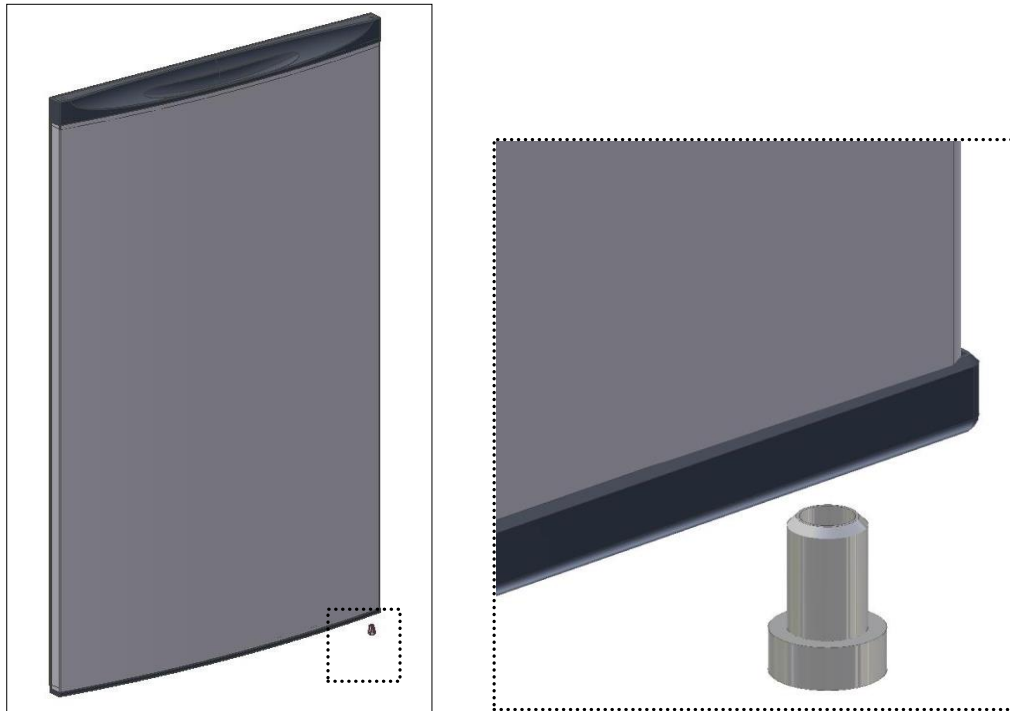


Fig. 8

- Fix the **door (right and left)** to the bottom and to the top (Fig.9);

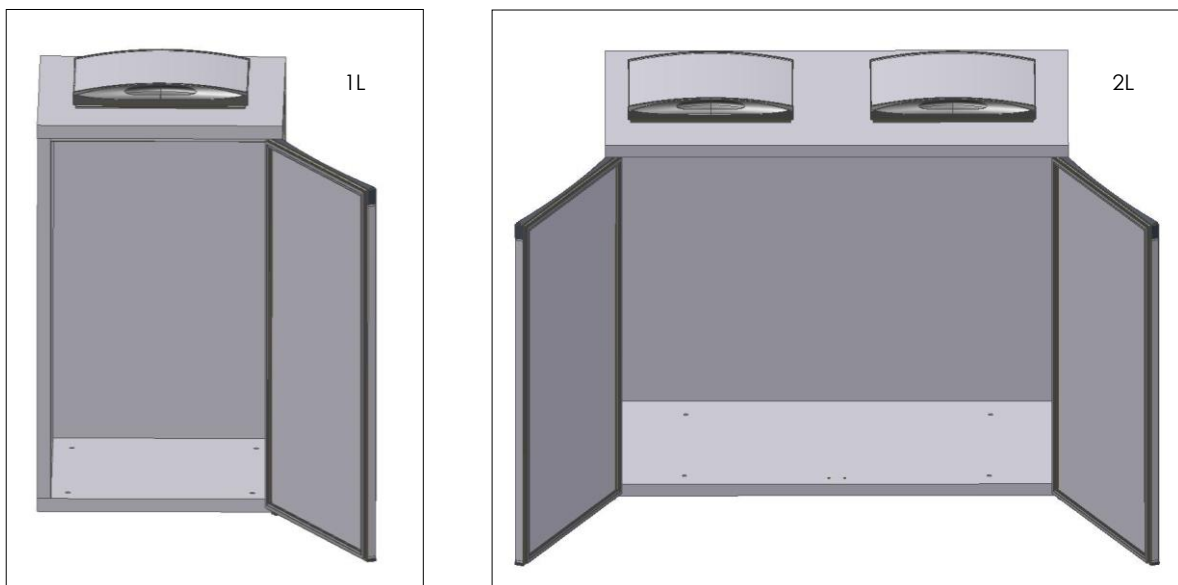


Fig. 9

Assembly Instructions

N.º
467_SERIE_KK_BE
DIENUNGSANWEI
SUNG_2009-03

Only for 2 containers

- Fix the **pillar** to the panel of the top and bottom (Fig.10);

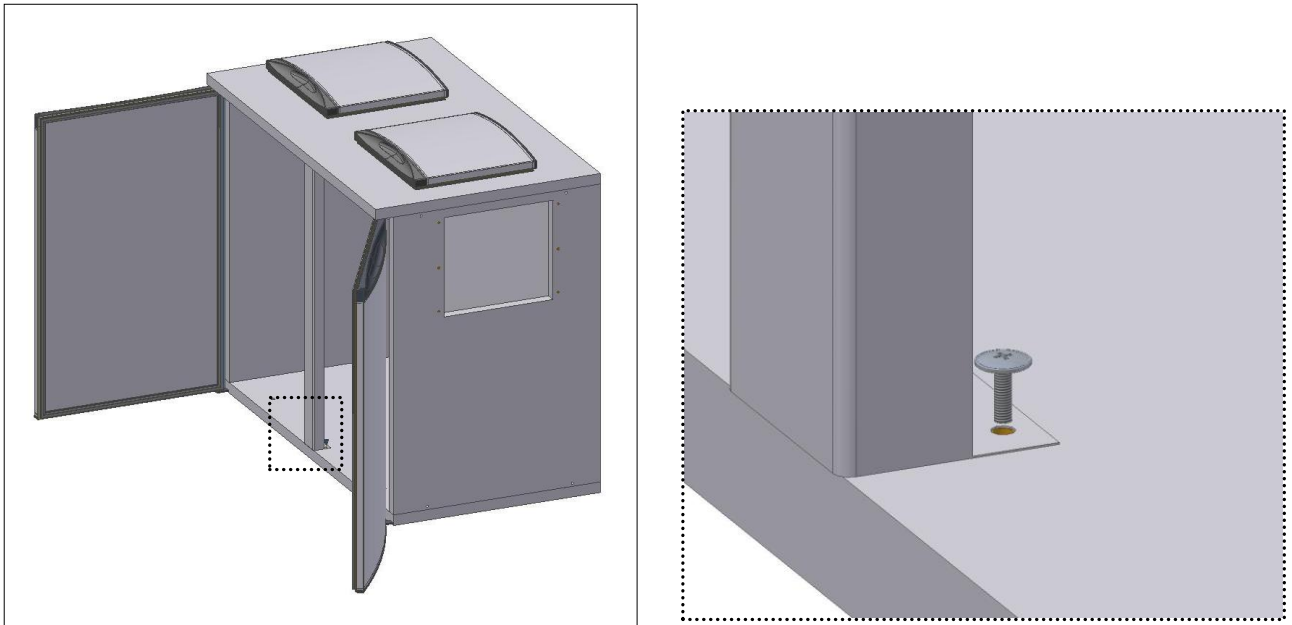


Fig. 10

- Fasten the other **camlocks** of side and back panels;

To fasten the camlocks, being outside the box, proceed as follows:

- Turn the screwdriver like the hands of a clock fill it stops. (Fig.11 – Position **A**);
- Turn the screwdriver on the other sense fill it fastens. (Fig.11 – Position **B**)

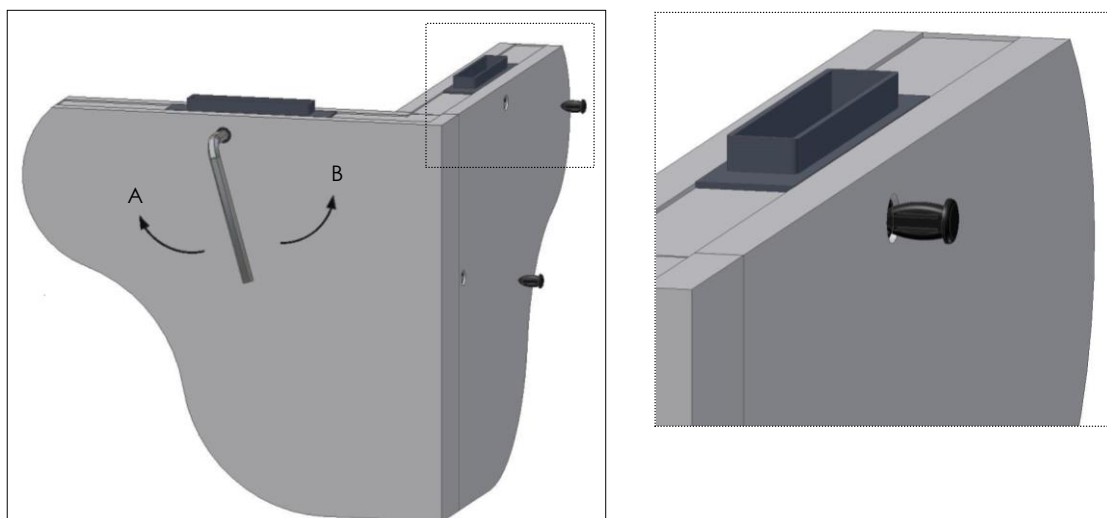


Fig. 11

- After fastening, insert the **screw caps** in the holes (Fig. 11).
- Insert the **screw caps** in the bottom (Fig. 12);

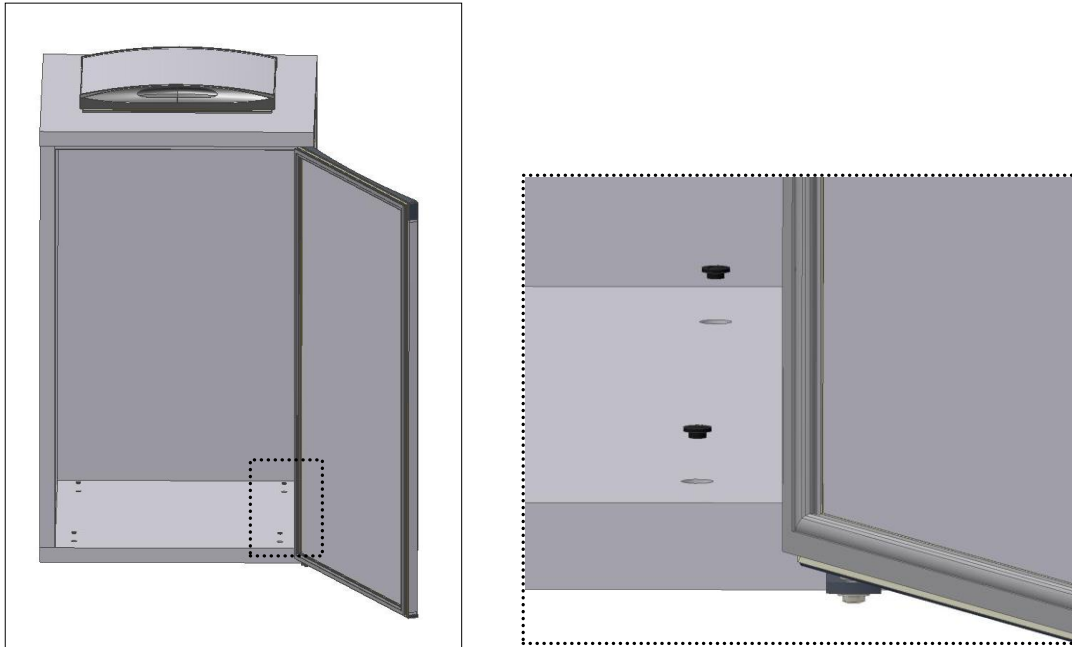


Fig. 12

- Insert the V6 in the opening of the right-side panel, fixing the stud-pins into the holes (Fig 13);

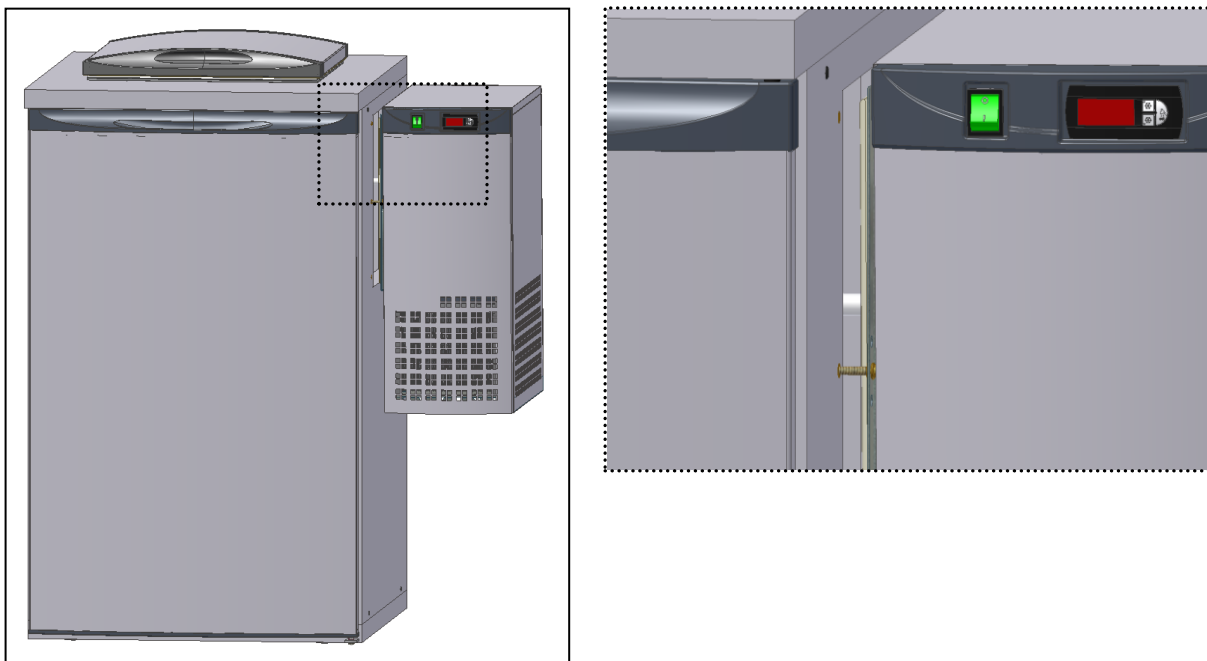


Fig. 13

- Fasten the V6 with 2 sleeves by the inside of the right-side panel (Fig. 14);



Fig. 14

Instructions de Montage

N.°
467_SERIE_KK_BE
DIENUNGSANWEI
SUNG_2009-03

SOMMAIRE

1	Réception.....	21
2	Plaque d'Identification	21
3	Recommandations à l'Installateur	21
3.1	Notes Générales.....	22
3.2	Positionnement	22
3.3	Installation.....	22
4	Recommandations à l'Utilisateur	22
4.1	Nettoyage	22
5	Montage.....	22

NOTE

Nous vous prions de bien noter notre reconnaissance concernant la préférence de nos produits, lesquels suivent les Directives, ainsi que toutes les règles européennes applicables. Alors, nous croyons de bien correspondre à vos attentes et de fournir à ses besoins.

Merci

1 Réception



À la réception de l'appareil, vérifier bien si l'emballage se trouve intacte et si celui-ci n'a pas été endommagé pendant le transport.

Après le déballage, confirmer s'il ne manque aucune pièce et si les caractéristiques et l'état de l'appareil correspondent aux spécifications selon le bon de commande.

L'installation, manutention et autres interventions, doivent être effectuées par des techniciens spécialisés et autorisés. Le fabricant décline toutes responsabilités quand ces conditions ainsi que les précautions ci-dessous ne sont pas respectées.




L'appareil doit être utilisé selon ces instructions et seulement pour les fins indiquées par le fabricant. L'utilisation incorrecte de l'équipement peut provoquer des dommages à l'équipement et aux utilisateurs.

Dans le but d'obtenir des améliorations technologiques, le fabricant se réserve le droit d'apporter des modifications à ces appareils, sans aucun préavis.

2 Plaque d'Identification

La plaque de caractéristiques de nos refroidisseur de déchets est située sur le côté supérieur gauche du panneau latéral gauche. Vous y trouverez les principales informations techniques de l'appareil et l'identification du MODÈLE et N° SÉRIE, fondamentales pour toute consultation au fabricant.

Model	<input type="text"/>
Modell Model Modèlo Modello Modelo	
Product code	<input type="text"/>
Artikelnummer Artikelnummer Code article Codice articolo Código producto Código artigo	
Serial number & Year	<input type="text"/>
Seriennummer & Jahr Seriennummer & Jahr Numéro de série & Année Numero di serie & Anno Número de serie & Año Número de série & Ano	
Climate class	<input type="text"/>
Klimaklasse Klimaat klasse Classe climatique Classe climatica Clase climática Classe climática	
Defrost power (W)	<input type="text"/>
Abtauung Leistung Ontdooi vermogen Puissance dégivrage Potenza scongelamento Potencia desescarche Potência descongelação	
Door heater wire (W)	<input type="text"/>
Heizleitungen der Tür Verwarmingslint voor deur Cordon chauffant porte Resistenza elettrica porta Resistencia calefactora puerta Resistència eléctrica porta	
Light bulb (Max.W)	<input type="text"/>
Glühbirne Verlichtingsunit Ampoule Lampadina Bombilla Lâmpada	
en de nl f it es pt	a) b)
PT-503403474	c) d)
	e) f)



AB09

Légende	
a) Tension (V)	b) Fréquence (Hz)
c) Courant (A)	d) Puissance (W)
e) Gaz réfrigérant (ASHRAE)	f) Charge de gaz (g)



La directive européenne sur les résidus d'appareils électriques et électroniques (WEEE) indique que, à la fin de son cycle de vie, l'appareil et tous ses composants, sous-ensembles et matériaux consommables doivent faire l'objet de récupération sélective pour être traités afin d'être éliminés, recyclés ou réutilisés.

Ne déposez pas des appareils comprenant ce symbole avec des résidus urbains indifférenciés.

3 Recommandations à l'Installateur

3.1 Notes Générales

Malgré les vérifications rigoureuses de construction dans notre usine de chacun de nos appareils, il est toujours possible que les meubles soient abimés pendant le transport. Alors, au moment de recevoir l'appareil nous vous conseillons de vérifier son état général.

3.2 Positionnement



- Enlever l'emballage avec la précaution nécessaire pour ne pas abimer pas l'appareil. Enlever la pellicule de protection en PVC.
- Nous conseillons de ne pas placer l'appareil près d'une source de chaleur (Four, radiateur, etc.) ou de la lumière directe du soleil.
- Pour assurer son bon fonctionnement, l'appareil doit être toujours nivelé et légèrement incliné vers l'arrière pour assuré une fermeture parfaite des portes. Les petites différences de niveau peuvent être corrigées par le réglage des pieds.

3.3 Installation

L'installation doit être effectuée en respectant les normes suivantes:



- Règlement sur la construction du bâtiment et respect des normes de protection contre les incendies.
- Règles de prévention des accidents.
- Normes Européennes.

4 Recommandations à l'Utilisateur

Les chambres ont été conçues pour le refroidissement de déchets.

Il faudrait supervisionner les enfants pour s'assurer qu'ils ne jouent pas avec l'apareil.

Pour assurer un bon fonctionnement il est nécessaire de respecter nos indications suivantes:



- Éviter tant que possible l'ouverture des portes.
- En introduisant les déchets, assurer une bonne circulation de l'air à l'intérieur du meuble.
- Ne jamais utiliser d'objet pointu (couteau, tournevis, etc.) pour retirer la glace.
- Quand les conseils ci-dessus ne sont pas respectés, cela provoque une augmentation de la consommation d'énergie.

4.1 Nettoyage

Pour assurer une hygiène parfaite et une bonne conservation nous vous conseillons le nettoyage suivant:



- Utiliser un chiffon humide pour le nettoyage du meuble.
- Utiliser si nécessaire de l'eau et un détergeant qui ne soit pas abrasif ou à base de chlore.
- Rincer à l'eau claire et bien sécher le meuble.
- Ne jamais utiliser un jet d'eau, surtout vers la zone du compresseur.

5 Montage

Sur chaque panneau il y a un autocollant, où la partie la plus foncée indique ce dernier. La fêche sur les autocollants des panneaux verticaux pointe vers le haut.

Procéder au montage de la chambre de la manière suivante:

- Placer les boulons inférieurs avec rondelle éventail sur la languette de fixation de la porte (Fig. 1);

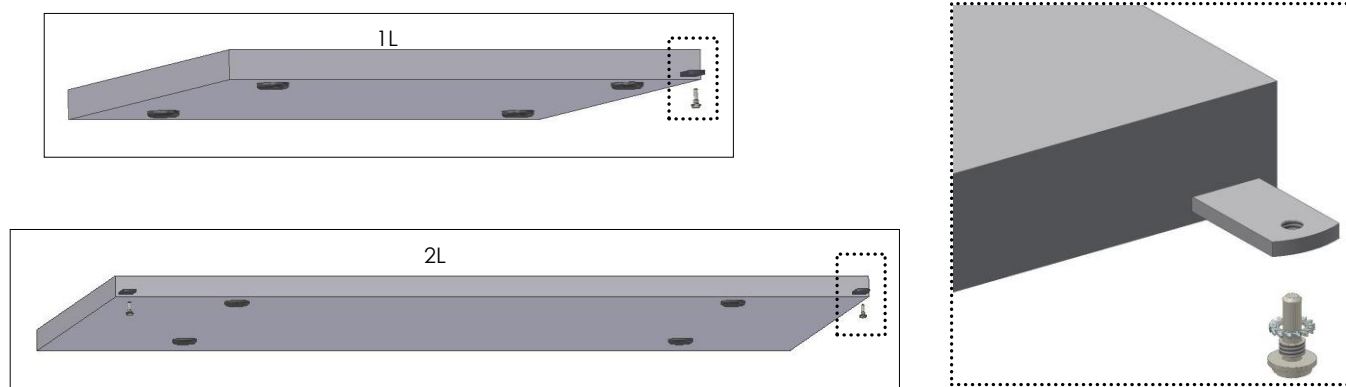


Fig. 1

Instructions de Montage

N.º
467_SERIE_KK_BE
DIENUNGSANWEI
SUNG_2009-03

- Mettre le **panneau du fond** par terre et le niveller (Fig.2);

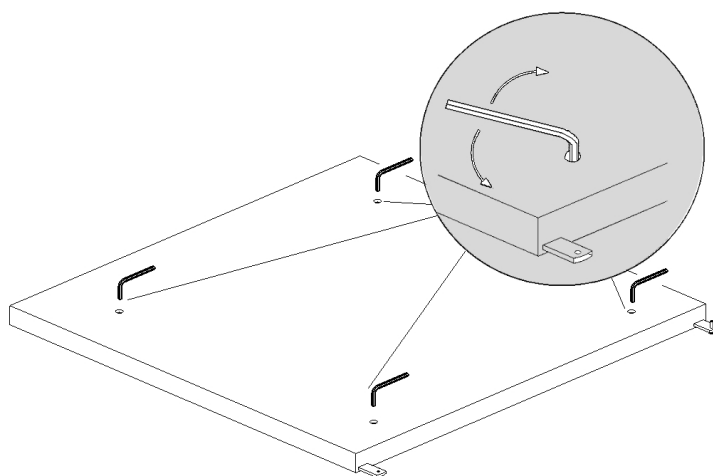


Fig. 2

- Fixer le **panneau arrière** au panneau du fond et serrer (Fig.3);

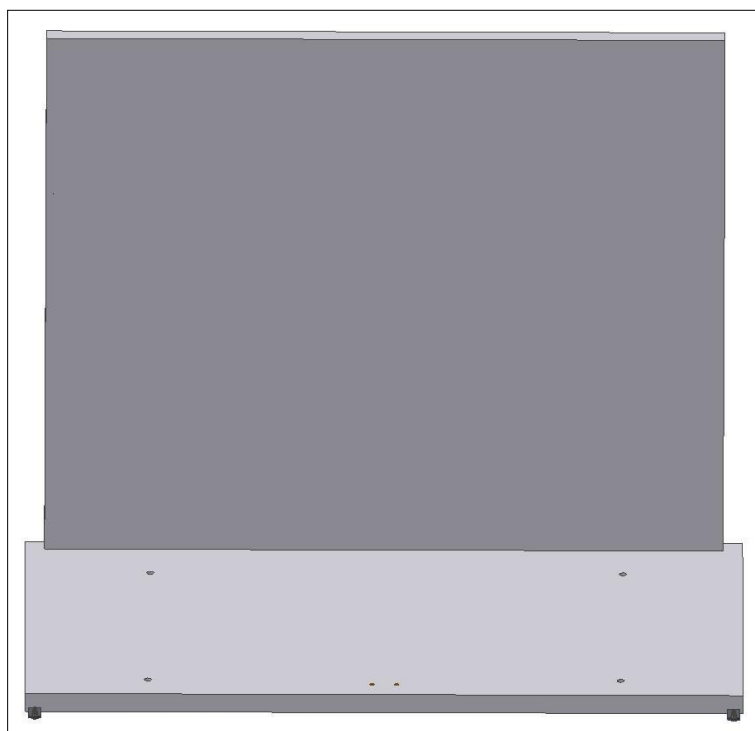


Fig. 3

- Fixer le **panneau latéral gauche** au panneau du fond et serrer seulement le fond (Fig.4);

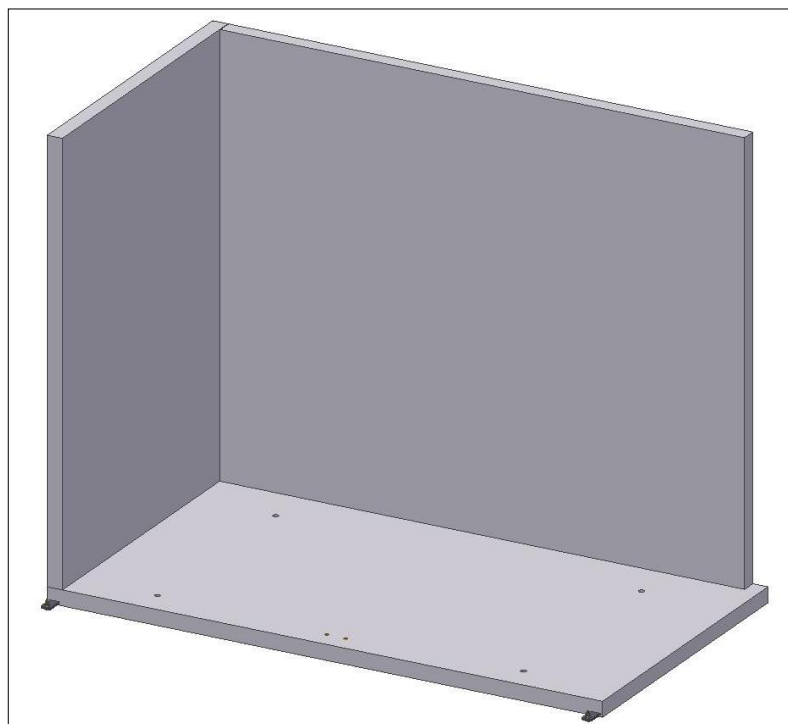


Fig. 4

- Fixer le **panneau latéral droit** au panneau du fond et serrer seulement le fond (Fig.5);

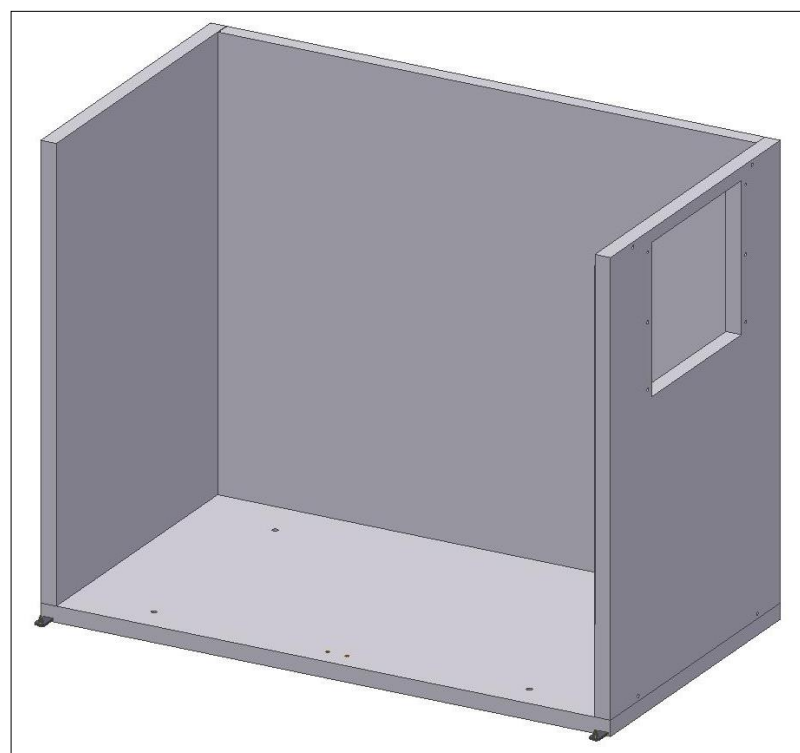


Fig. 5

- Placer **les boulons supérieurs** sur le dessus (Fig. 6);

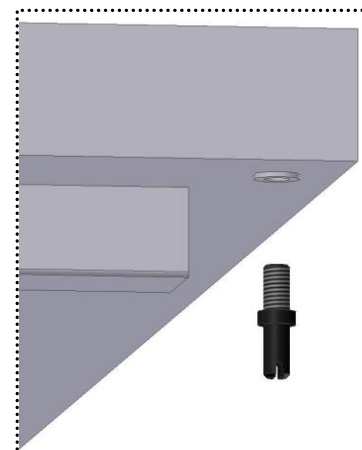
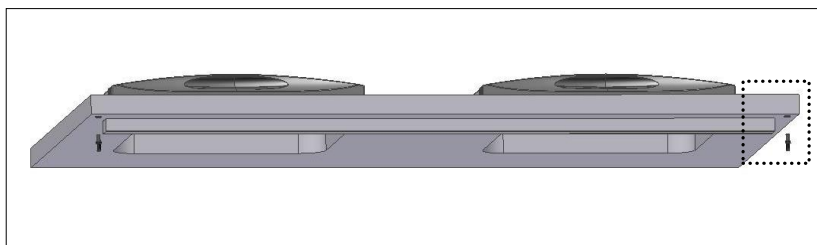


Fig. 6

- Placer **le panneau du dessus** sur les panneaux latéraux et sur le panneau arrière, serrer seulement le panneau arrière (Fig.7);

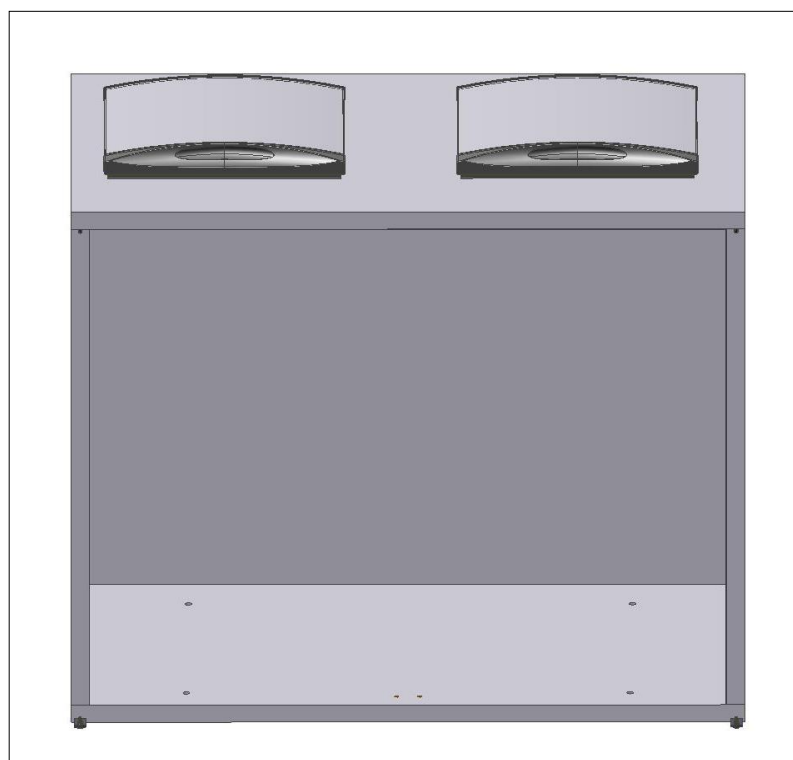


Fig. 7

- Placer **la bague** dans la partie inférieure de la porte (fig. 8);

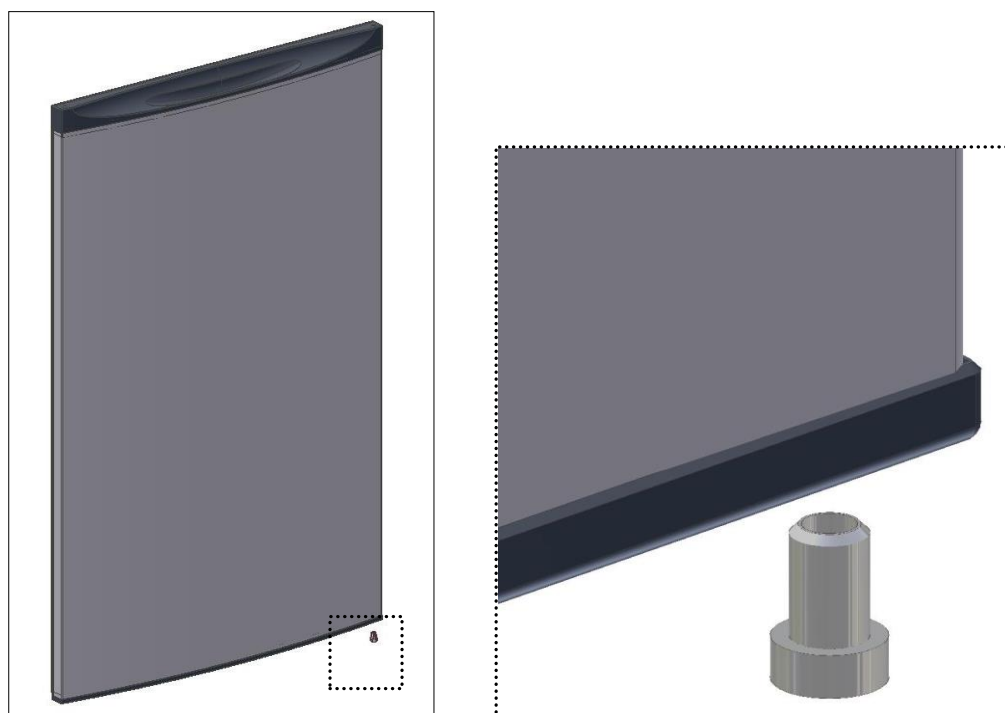


Fig. 8

- Fixer **la porte (droite et gauche)** au fond et au dessus (Fig.9);

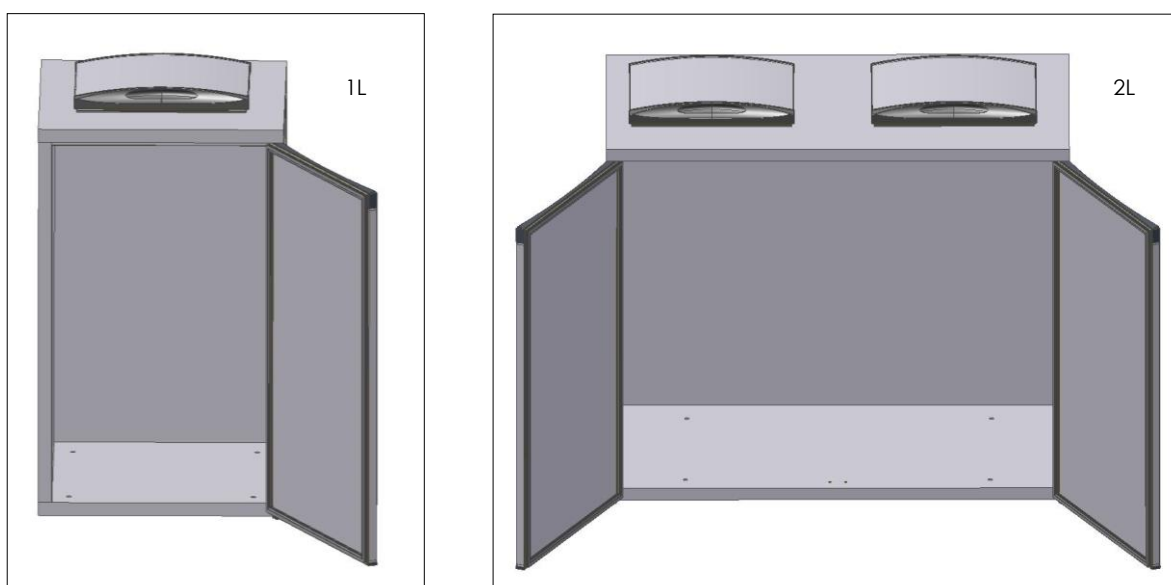


Fig. 9

Instructions de Montage

N.º
467_SERIE_KK_BE
DIENUNGSANWEI
SUNG_2009-03

Seulement sur 2 poubelles

- Fixer le **pillier** sur le panneau du dessus et du fond (Fig.10);

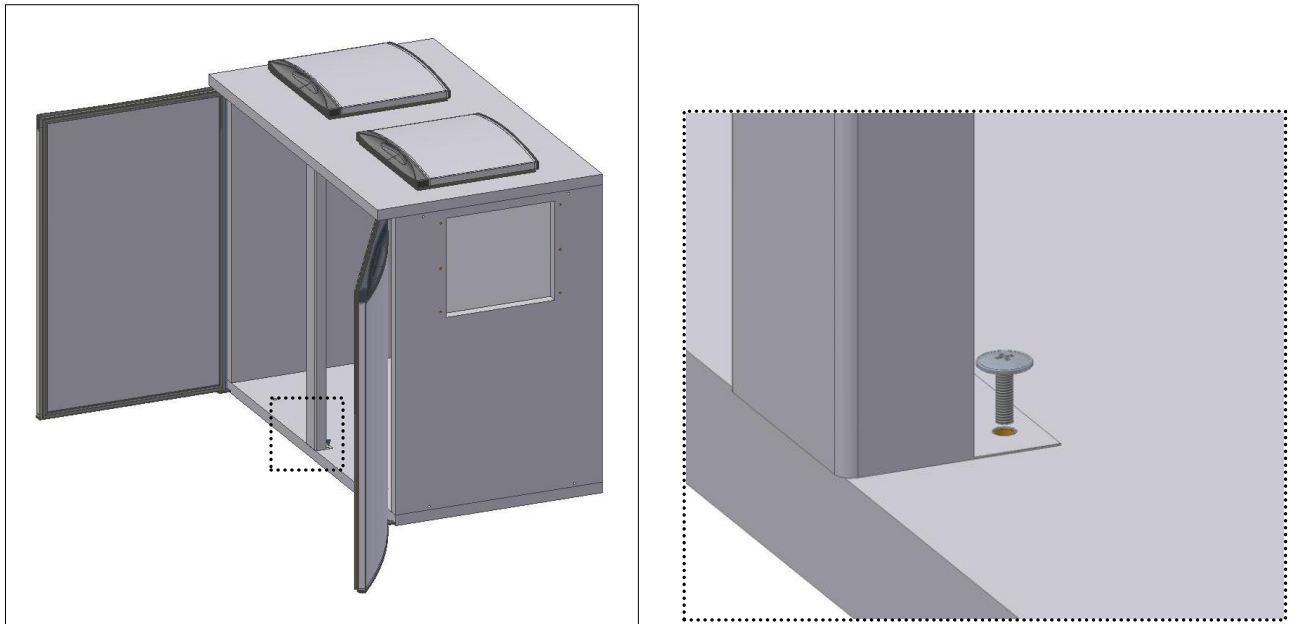


Fig. 10

- Serrer les restants **crochets** des latéraux et de l'arrière;

Afin de serrer les crochets, étant à l'extérieur de la chambre froide, procéder de la manière suivante:

- Tourner le tourne vis dans le sens des aiguilles d'une montre jusqu'à ce que ça s'arrête (Fig.11 – Position **A**);
- Tourner le tourne vis dans le sens contraire jusqu'à serrer. (Fig.11 – Position **B**)

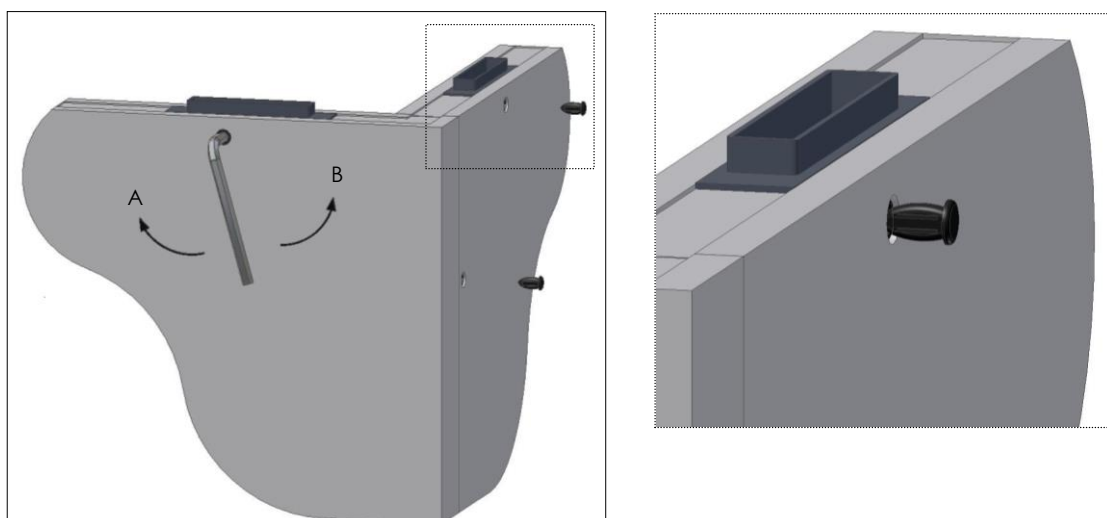


Fig. 11

Instructions de Montage

N.°
467_SERIE_KK_BE
DIENUNGSANWEI
SUNG_2009-03

- Après avoir serré, placer les **cache**s dans les trous (Fig. 11).
- Placer **les cache**s sur le fond (Fig. 12);

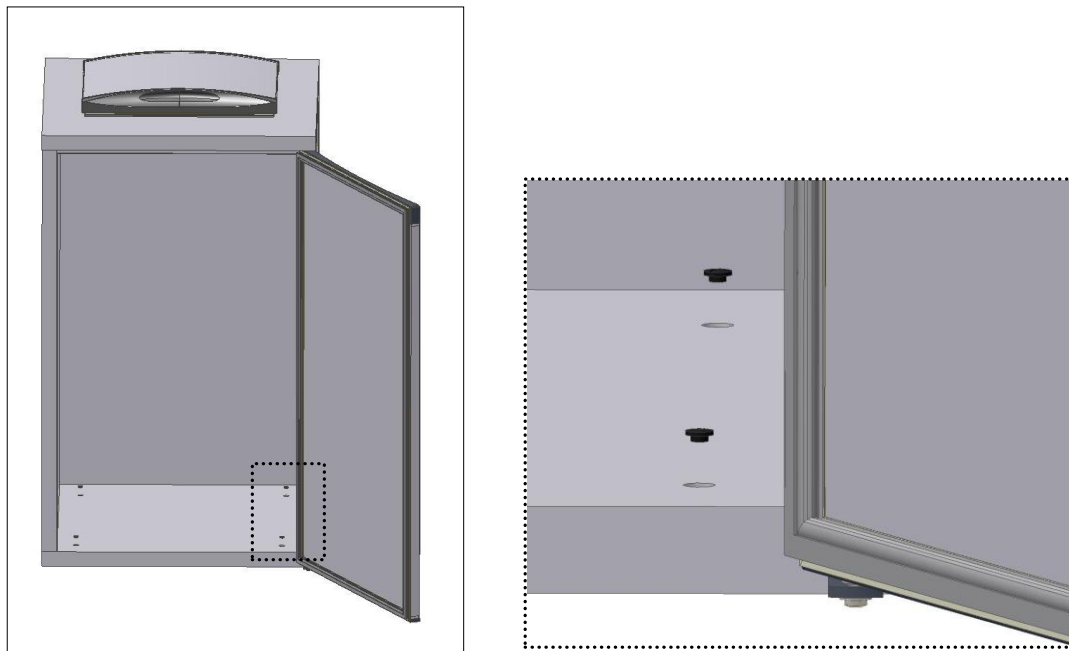


Fig. 12

- Placer le V6 dans l'ouverture du panneau latéral droit, fixant les boulons dans les trous (Fig. 13);

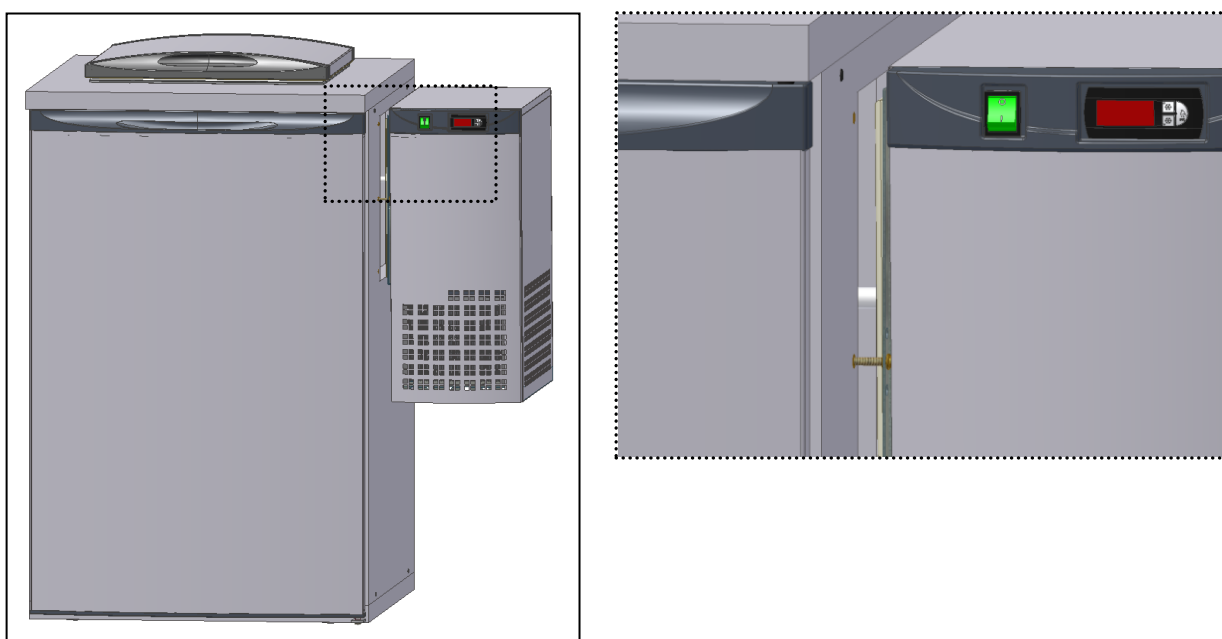


Fig. 13

- Serrer le V6 avec 2 bagues, par l'intérieur du panneau latéral droit (Fig. 14) ;

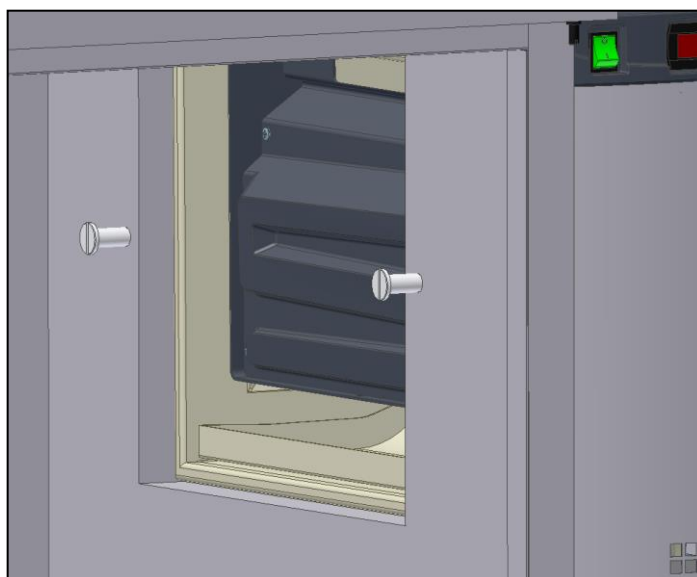


Fig. 14

Montageanleitung

N.º
467_SERIE_KK_BE
DIENUNGSANWEI
SUNG_2009-03

INHALTSVERZEICHNIS

1	Empfang.....	30
2	Herstellerplakette	30
3	Montageanleitung.....	30
3.1	Allgemeine Hinweise.....	31
3.2	Aufstellung.....	31
3.3	Montage.....	31
4	Gebrauchsanweisung.....	31
4.1	Reinigung.....	31
5	Montage.....	31

ANMERKUNG DES HERSTELLERS

Wir bedanken uns für Ihre Auswahl. Unsere Geräte erfüllen alle relevanten europäischen Normen und Richtlinien. Wir sind sicher, dass indem wir Ihren Erwartungen entgegenkommen, Ihre Bedürfnisse befriedigt werden.

Vielen Dank

1 Empfang



Nach Erhalt der Apparate sollte die Verpackung sorgfältig auf eventuelle Beschädigungen während des Transports untersucht werden.

Nach Entfernen der Verpackung sollte nachgeprüft werden, ob alle Teile vorhanden sind und ob ihr Zustand und ihre Merkmale der Bestellung entsprechen.

Die Montage, Instandhaltung sowie alle weiteren Eingriffe sollten von ausgebildeten und dafür zugelassenen Technikern ausgeführt werden. Falls diese Bedingungen nicht eingehalten werden, kann der Hersteller seine Gewährleistungspflicht nicht einhalten.

Dieses Gerät ist ausschließlich und nur in der vom Hersteller beschriebenen Form zu benutzen. Nicht sachgemäßer Gebrauch des Gerätes kann der Anlage und/oder Personen schaden.




Es wird darauf hingewiesen, dass aufgrund ständiger technischer Verbesserungen, ohne vorherige Hinweise, Änderungen der hier genannten Merkmale auftreten können.

2 Herstellerplakette

Das Typenschild unserer Konfigurationskühler befindet sich an der oberen linken Ecke des rechten Wandes.

Dort sind die wichtigsten technischen Daten des Equipments und die Identifizierung des MODELLS und der SERIENNUMMER zu finden. Letztere sind für irgendwelche Nachfragen beim Hersteller notwendig.

Model	<input type="text"/>
Modell Model Modèle Modello Modelo	
Product code	<input type="text"/>
Artikelnummer Artikelnummer Code article Codice articolo Código producto Código artigo	
Serial number & Year	<input type="text"/>
Seriennummer & Jahr Seriennummer & Jaar Numéro de série & Année Numero di serie & Anno Número de serie & Año Número de série & Ano	
Climate class	<input type="text"/>
Klimaklasse Klimaat klasse Classe climatique Classe climatica Clase climática Classe climática	
Defrost power (W)	<input type="text"/>
Abtauung Leistung Ontdooi vermogen Puissance dégivrage Potenza sbrinatorio Potencia desescarche Potência descongelação	
Door heater wire (W)	<input type="text"/>
Heizleitungen der Tür Verwarmingslint voor deur Cordon chauffant porte Resistenza elettrica porta Resistencia calefactora puerta Resistència eléctrica porta	
Light bulb (Max.W)	<input type="text"/>
Glühlampe Verlichtingsunit Ampoule Lampadina Bombilla Lâmpada	
en de nl f it es pt	a) b)
PT-503403474	c) d)
	e) f)

   AB09

Legende	
a) Spannung (V)	b) Frequenz (Hz)
c) Strom (A)	d) Leistung (W)
e) Kühlgas (ASHRAE)	f) Füllmenge (g)



Die Europäische Richtlinie zu Elektro- und Elektronikgeräte-Abfall (WEEE) legt fest, dass am Ende des Nutzungszyklus das Equipment und alle seine Komponenten, Komponentengruppen und Materialien selektiv eingesammelt werden, um für die Entsorgung oder die Aufbereitung zur Wiederbenutzung vorbereitet zu werden.

Werfen Sie Equipment mit diesem Symbol nicht in den allgemeinen Müll.

3 Montageanleitung

3.1 Allgemeine Hinweise

Obwohl Aufbau und Funktionstüchtigkeit (wie sie aus dem beigelegten Prüfbericht ersehen können) der Geräte im Werk geprüft werden, besteht die Möglichkeit der Beschädigung während des Transports. Es wird deshalb empfohlen, nach Erhalt den allgemeinen Zustand der Geräte zu überprüfen.

3.2 Aufstellung



- Vorsichtiges Entfernen der Verpackung und der Palette, um die Oberflächen nicht zu beschädigen. Ziehen Sie die Plastikschutzfolie ab.
- Es wird empfohlen, das Gerät möglichst weit entfernt von Wärmequellen (wie z. B. Herd, Heizung oder direkte Sonneneinstrahlung) aufzustellen.
- Um ein reibungsloses Funktionieren zu gewährleisten, sollte das Gerät immer ausgeglichen aufgestellt werden. Zum besseren Verschließen der Türen, kann es leicht nach hinten geneigt werden. Mit den Fußschrauben können kleinere Unterschiede ausgeglichen werden.

3.3 Montage

Bei der Montage müssen immer folgende Normen beachtet werden



- Bauvorschriften und Brandschutzvorschriften.
- Unfallverhütungsvorschriften.
- Gültige Euronormen.

4 Gebrauchsanweisung

Die Kühler sind speziell für die Abkühlung der Abfälle konzipiert.

Man sollte auf die Kinder aufpassen, damit sichergestellt wird, dass sie mit dem Gerät nicht spielen werden.

Um ein reibungsloses Funktionieren zu gewährleisten sollten folgende Hinweise beachtet werden:



- Türen so wenig wie möglich öffnen.
- Beim Hineinstellen der Abfälle achten Sie bitte darauf, dass eine natürliche Luftzirkulation möglich ist.
- Zum Entfernen des Eises dürfen keine spitzen Gegenstände (wie Messer, Schraubenzieher usw.) verwendet werden
- Die Nichteinhaltung der oben genannten Empfehlungen führt zu höherem Energieverbrauch.

4.1 Reinigung

Um eine hygienische und damit optimale Konservierung zu gewährleisten, empfehlen wir die folgenden Reinigungsanleitungen zu beachten:



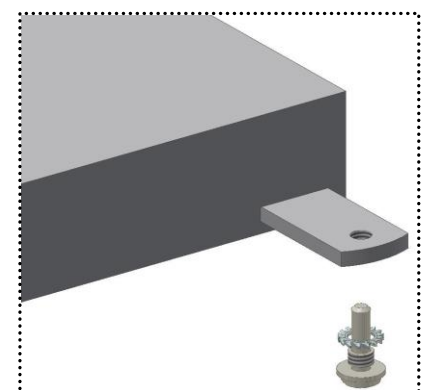
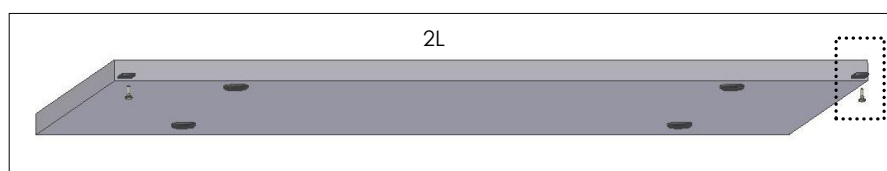
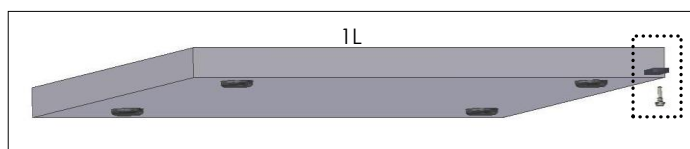
- Häufiges und sorgfältiges Abwischen der Oberflächen mit einem feuchten Tuch.
- Dabei kann Wasser und ein neutrales Spülmittel verwendet werden. Keine Chlorhaltige und ätzende Mittel zu verwenden.
- Mit reinem Wasser nachwischen und sorgfältig trocknen.
- Vom Gebrauch von Wasserstrahl besonders in Richtung der Kühleinheit wird abgeraten.

5 Montage

Auf jedes Paneel gibt es einen Selbstklebezzettel, wo der Schatten identifiziert dieses Paneel. Der Pfeil auf den Selbstklebezzettel des lotrechten Paneel zeigt nach oben an.

Montieren Sie die Kühltheke in folgenden Schritten:

- Bringen Sie die unteren Bolzen mit Fächerscheibe an den Türbefestigungsecken an (Abb.1);



- Stellen Sie die **Bodenplatte** auf eine gerade Unterfläche (Abb. 2)

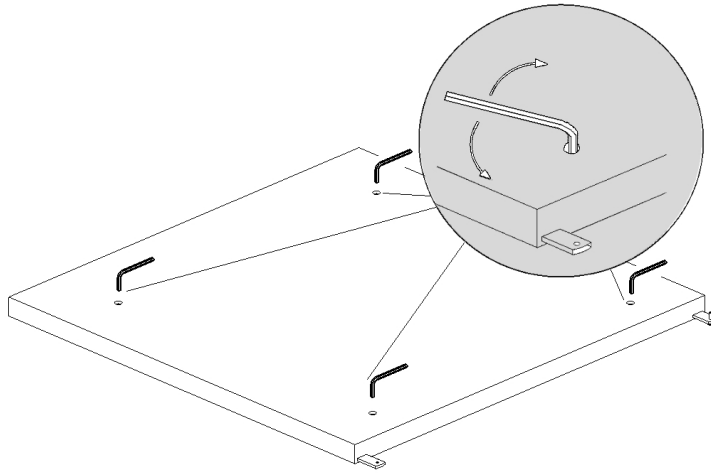


Abb. 2

- Stellen Sie die **Rückwand** auf die Bodenplatte und befestigen Sie sie (Abb. 3);

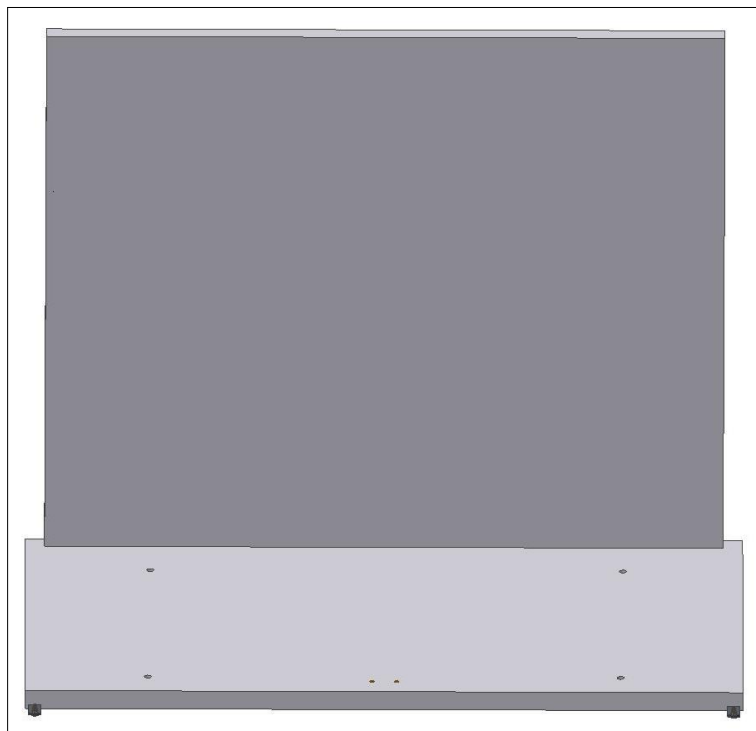


Abb. 3

- Bringen Sie die **linke Seitenwand** auf der Bodenplatte in Position und befestigen Sie sie mit ihr (Abb. 4);

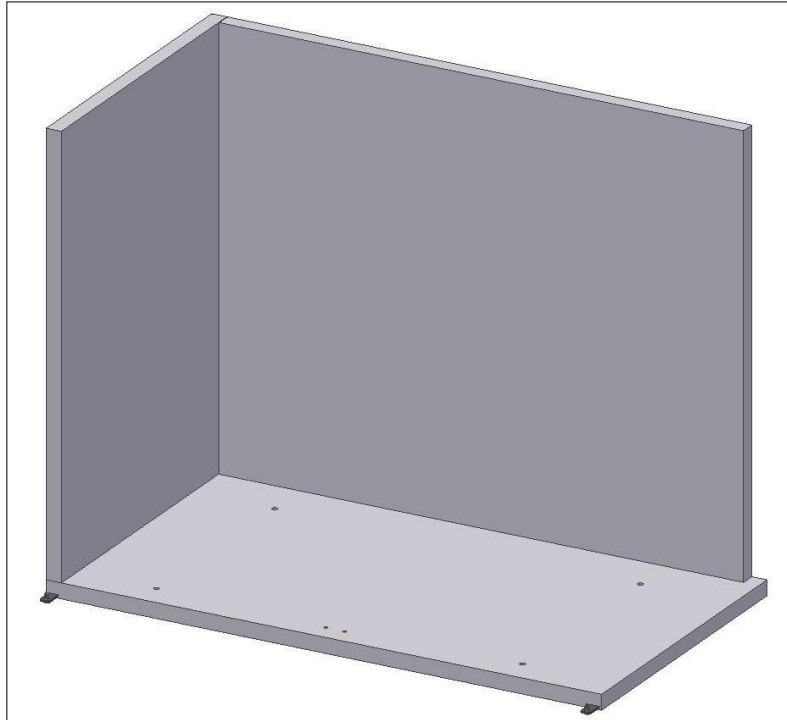


Abb. 4

- Bringen Sie die **rechte Seitenwand** auf der Bodenplatte in Position und befestigen Sie sie mit ihr (Abb.5);

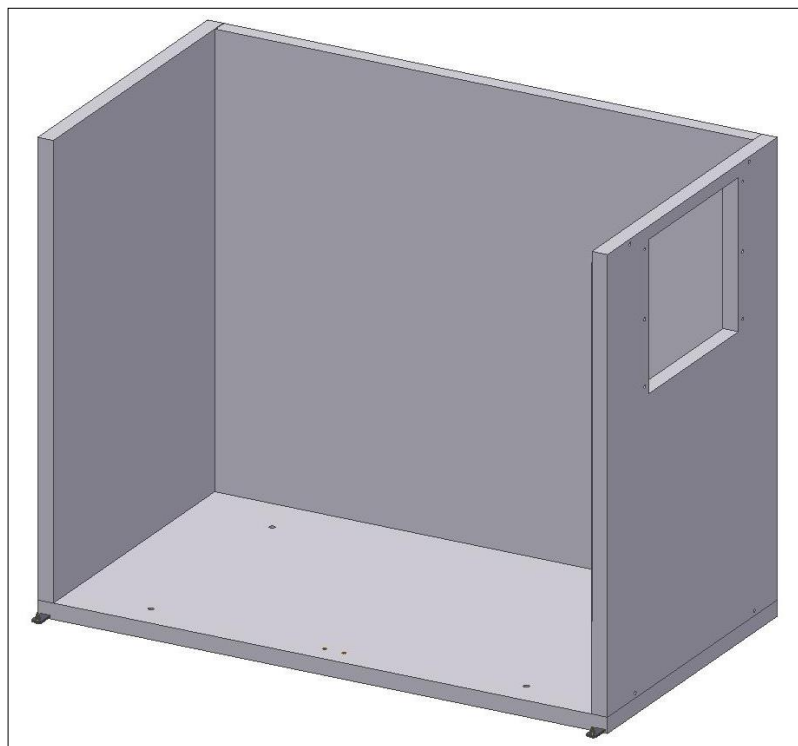


Abb. 5

- Bringen Sie die **oberen Bolzen** an der Abdeckplatte an (Abb. 6);

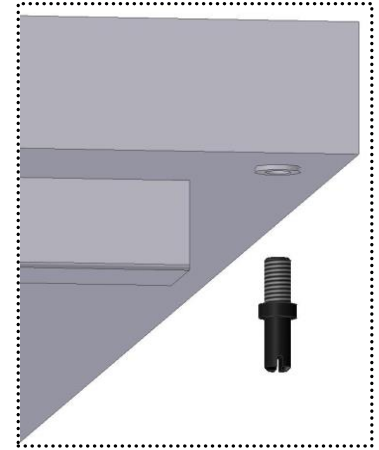
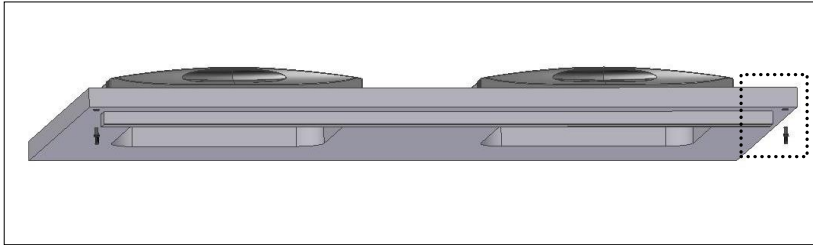


Abb. 6

- Bringen Sie die **Abdeckplatte** auf den Seitenwänden und der Rückwand in Position und befestigen Sie sie nur mit der Rückwand (Abb.7);

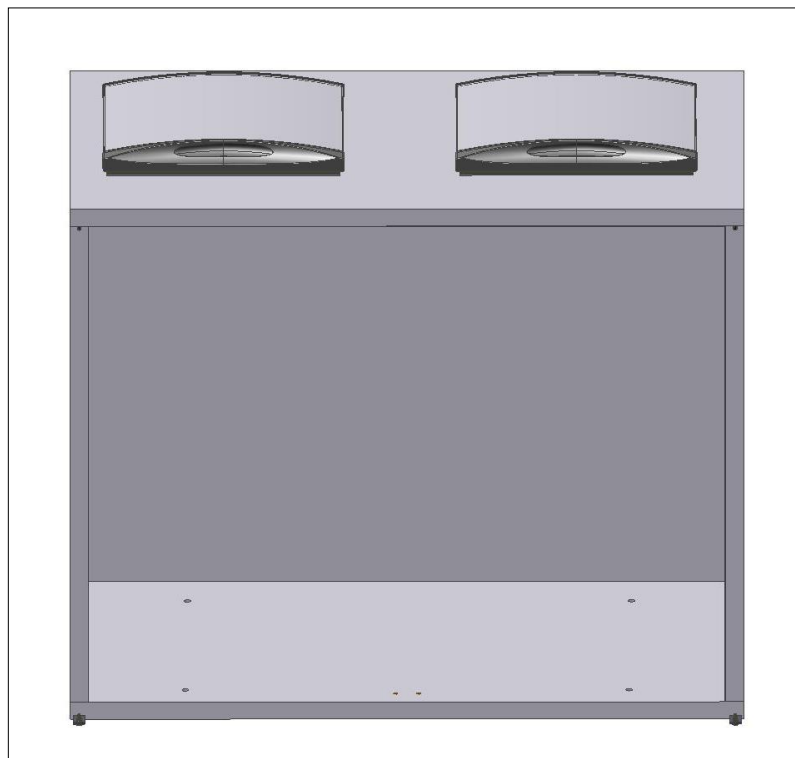


Abb. 7

- Stellen Sie die Hülse auf der Unterseite der Tür (Abb.8);

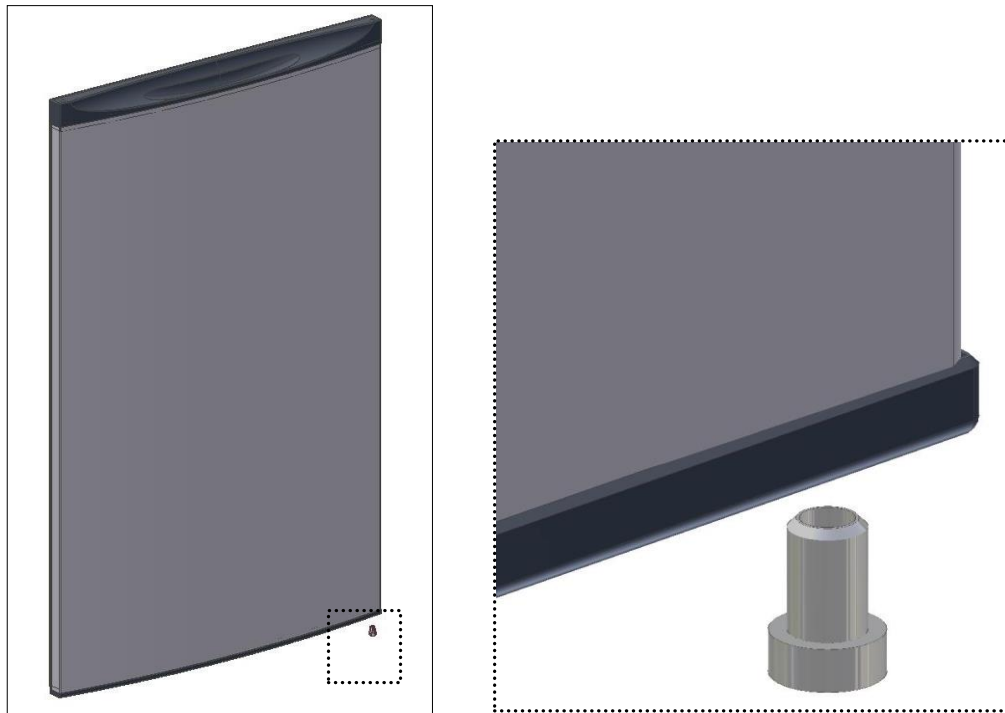


Abb. 8

- Führen Sie die **Tür** an der Boden- und Abdeckplatte ein (Abb.9);

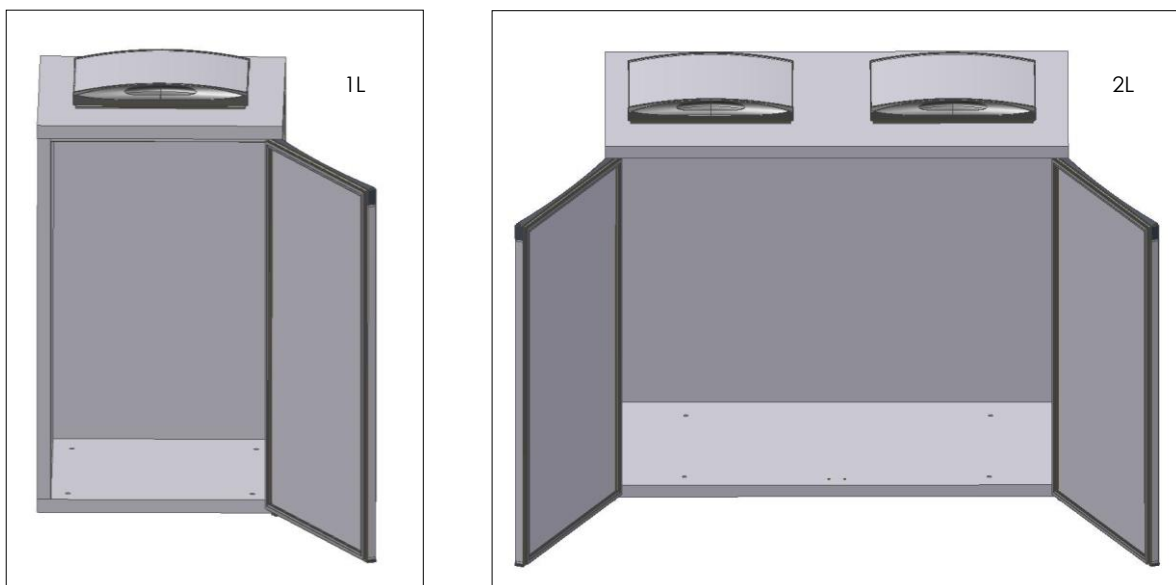


Abb. 9

Nur für 2 Mülltonnen

- Befestigen Sie die **Leiste** an der Abdeck- und Bodenplatte (Abb. 10);

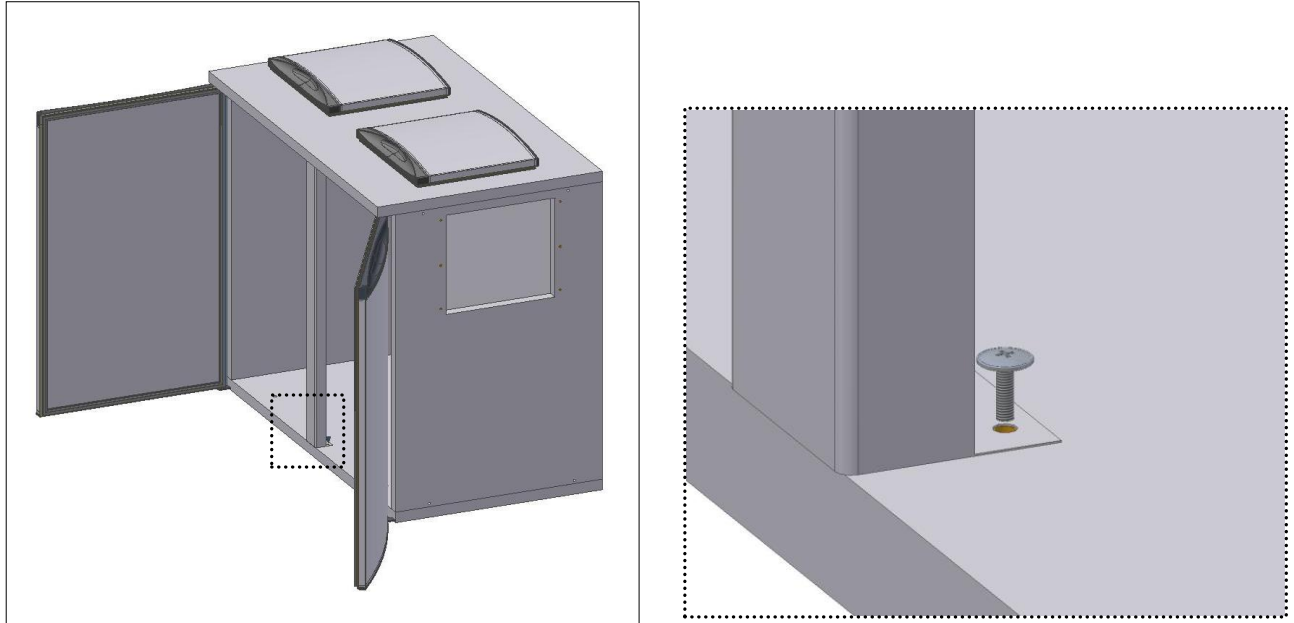


Abb. 10

- Befestigen Sie die übrigen Haken der Seiten und Rückwand.

Die Befestigung der Haken wird wie folgt an den Außenseiten der Kühltheke vorgenommen:

- Drehen Sie den Werkzeugschlüssel im Uhrzeigersinn bis zum Anschlag (Abb. 11 – Position **A**);
- Drehen Sie den Werkzeugschlüssel in die Gegenrichtung bis es sich verbindet. (Abb. 11 – Position **B**)

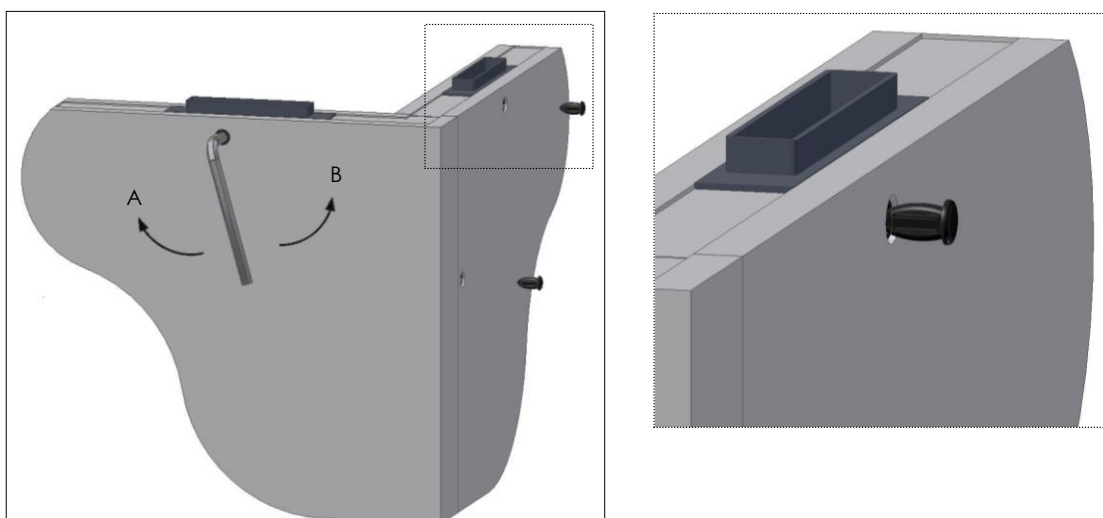


Abb. 11

Montageanleitung

N.º
467_SERIE_KK_BE
DIENUNGSANWEI
SUNG_2009-03

- Nachdem Sie die Schrauben geschraubt haben, stellen Sie die Kunststoffstopfen auf dem Loch (Abb.11).
- Stellen Sie die kleinen Kunststoffstopfen auf den Boden (Abb.12).

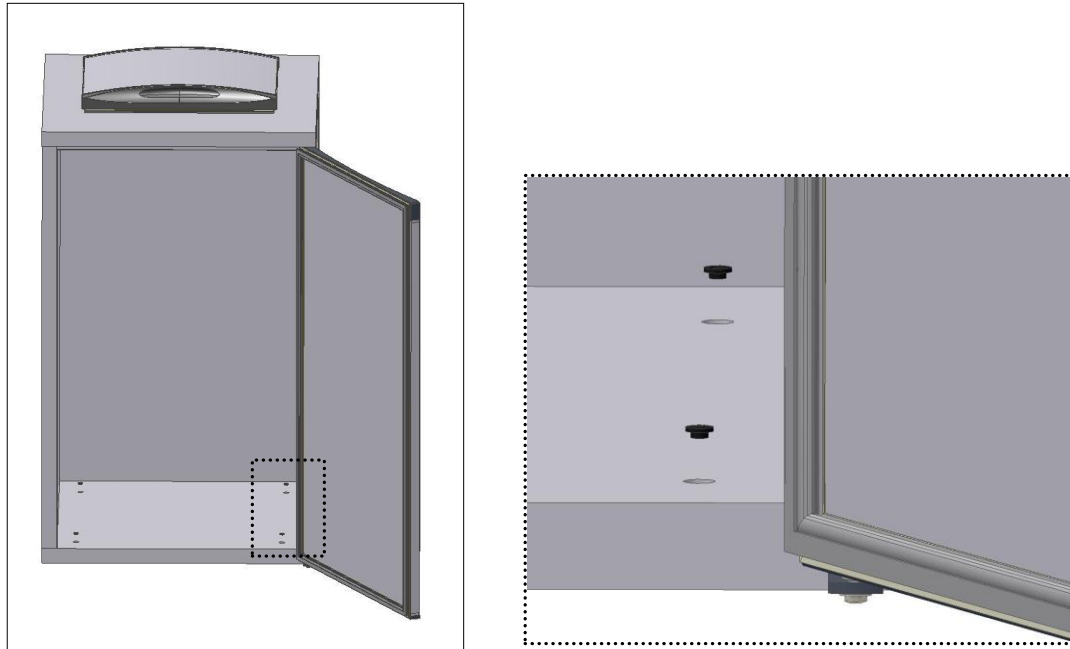


Abb. 12

- Stellen Sie die V6 auf die Öffnung des rechten Seitwand, bringen Sie die Bolzen auf dem Loch (Abb. 13);

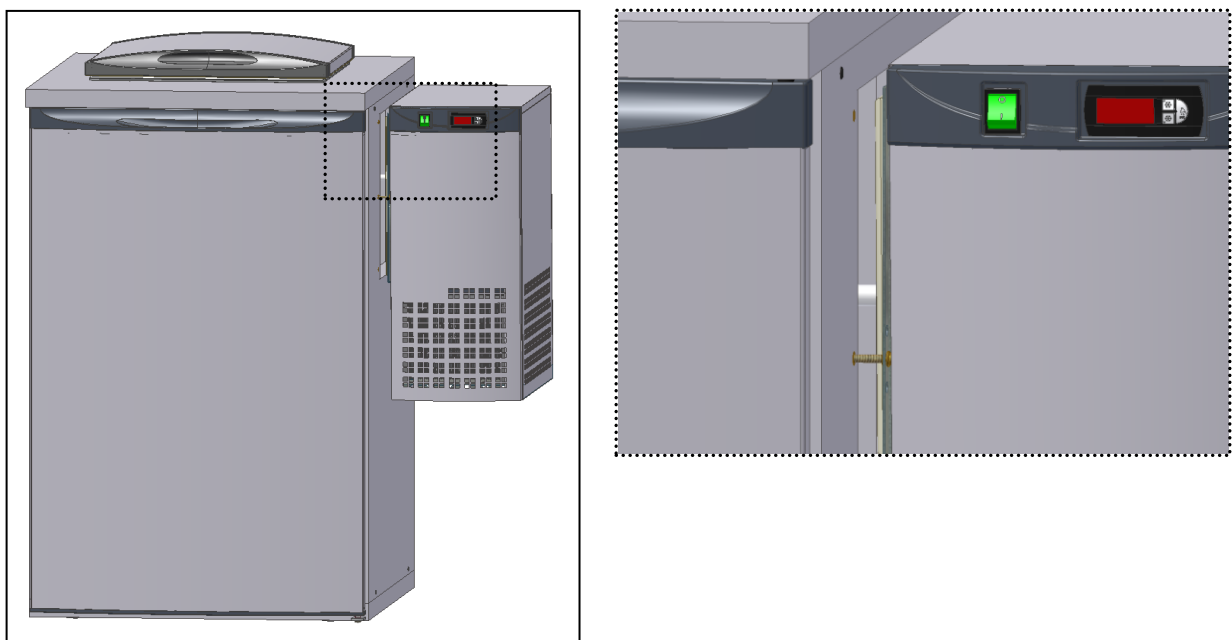


Abb. 13

- Schrauben Sie die V6 mit 2 Hülsen beim innere Seite des rechten Wand (Abb.14);



Abb. 14

INDICE

1	Ricevimento	39
2	Targhetta di Identificazione	39
3	Raccomandazioni all'Installatore.....	39
3.1	Note Generiche.....	40
3.2	Sistemazione.....	40
3.3	Installazione.....	40
4	Raccomandazioni per l'Utilizzatore	40
4.1	Pulizia.....	40
5	Montaggio	40

NOTE DEL FABBRICANTE

Vogliamo ringraziare la Sua preferenza per le nostre apparecchiature, che osservano rigorosamente tutte le direttive e le normative europee applicabili.
Venendo incontro alle Sue aspettative siamo certi di soddisfare le Sue necessità.

Grazie

1 Ricevimento



All'atto del ricevimento dell'apparecchiatura, verificare scrupolosamente che l'imballaggio sia intatto e che non abbia sofferto alcun danno durante il trasporto.

Dopo aver proceduto al suo disimballaggio, confermare che non manchi nessun componente e se le caratteristiche e il suo stato corrispondono alle specifiche riferite nell'ordinazione

L'installazione, la manutenzione ed altri interventi devono essere effettuati da tecnici specializzati ed autorizzati. Il fabbricante declina qualsiasi responsabilità, non essendo tenuto a coprire qualsiasi garanzia nel caso in cui queste condizioni non siano rispettate.

L'apparechio deve essere utilizzato secondo questo manuale e solo per le indicazioni dal fabbricante. L'utilizzazione errata dell'attrezzatura può provocare danni all'attrezzatura ed agli utenti.

Si ricorda che la nostra ricerca costante di migliorie tecnologiche potrà determinare alterazioni senza previo avviso ai modelli riferiti in questo manuale.

2 Targhetta di Identificazione

La targhetta delle nostre celle per rifuiti si trova nell'angolo superiore sinistro del pannello laterale sinistro.

Su di essa si potranno trovare i principali dati tecnici dell'apparecchiatura e l'identificazione del MODELLO e del N° di SERIE, fondamentali ogni volta che si debba interpellare il fabbricante.

Model	<input type="text"/>
Model Model Modèle Modello Modelo Modelo	
Product code	<input type="text"/>
Artikelnummer Artikelnummer Code article Codice articolo Código producto Código artigo	
Serial number & Year	<input type="text"/>
Seriennummer & Jahr Seriennummer & Jaar Numéro de série & Année Numero di serie & Anno Número de serie & Año Número de série & Ano	
Climate class	<input type="text"/>
Klimaklasse Klimaat klasse Classe climatique Classe climatica Clase climática Classe climática	
Defrost power (W)	<input type="text"/>
Abtauung Leistung Ontdooi vermogen Puissance dégivrage Potenza sbrinatorio Potencia desescarche Potência descongelação	
Door heater wire (W)	<input type="text"/>
Heizleitungen der Tür Verwarmingslint voor deur Cordon chauffant porte Resistenza elettrica porta Resistencia calefactora puerta Resistència eléctrica porta	
Light bulb (Max.W)	<input type="text"/>
Glühbirne Verlichtingsunit Ampoule Lampadina Bombilla Lámpada	
en de nl fr it es pt	
PT-503403474	
AB09	

Legenda	
a) Tensione (V)	b) Frequenza (Hz)
c) Corrente (A)	d) Potenza (W)
e) Gas refrigerante (ASHRAE)	f) Carica di gas (g)



La Direttiva Europea sui Residui di Apparecchiature Elettriche ed Elettroniche (WEEE) determina che, alla fine del suo ciclo di vita, l'apparecchiatura e tutti i suoi componenti, sottogruppi o materiali consumabili debbano essere oggetto di raccolta differenziata in vista di un trattamento che ne permetta l'eliminazione, il riciclaggio o la riutilizzazione.

Le apparecchiature recanti questo simbolo non devono essere smaltite insieme ai rifiuti urbani indifferenziati.

3 Raccomandazioni all'Installatore

3.1 Note Generiche

Nonostante la fabbricazione di ogni apparecchio sia rigorosamente testato in fabbrica, ciò non invalida la possibilità di occorrenza di danni causati dal trasporto. Così si consiglia di verificare lo stato generale degli apparecchi all'atto del ricevimento della merce.

3.2 Sistemazione



- Rimuovere accuratamente l'imballaggio e la palette in modo da non danneggiare le superficie dell'apparecchio. Togliere la pellicola di protezione in PVC.
- Si consiglia l'installazione dell'apparecchio lontano da qualsiasi fonti di calore (come forni, radiatori, ecc.) e dalla luce solare diretta.
- In modo da assicurare il suo buon funzionamento, l'apparecchio deve essere sempre livellato e collocato leggermente inclinato indietro, permettendo che le porte chiudano perfettamente. Le piccole differenze di livello possono essere compensate con la regolazione dei piedini.

3.3 Installazione

L'installazione deve essere effettuata attendendo sempre alle seguenti norme:



- Regolamenti relativi alla costruzione di edifici e norme contro incendi.
- Regole in vigore sulla prevenzione di infortuni.
- Norme europee in vigore.

4 Raccomandazioni per l'Utilizzatore

Le celle sono state concepite per il raffreddamento dei rifiuti.

I bambini dovrebbero essere sorvegliati per assicurarsi che non giochino con l'apparecchio.

Per assicurare un buon funzionamento è necessario osservare le seguenti indicazioni:



- Evitare il più possibili l'apertura di porte.
- Assicurare che, quando si introducono i rifiuti, rimanga al suo interno una buona circolazione naturale dell'aria.
- Non devono essere usati oggetti appuntiti (come coltelli, cacciaviti, ecc.) per rimuovere il ghiaccio.
- La non osservanza dei consigli suddescritti provocherà un aumento del consumo di energia.

4.1 Pulizia

In modo da assicurare una perfetta igiene e conservazione si consiglia di effettuare la pulizia che si indica a seguire:



- Pulire accuratamente le superficie usando un panno umido.
- Utilizzare acqua ed un detersivo neutro evitando quelli a base di cloro o abrasivi.
- Sciacquare con acqua pura e asciugare accuratamente.
- Si sconsiglia assolutamente l'utilizzazione di getti d'acqua sotto pressione.

5 Montaggio

Su ogni pannello c'è un'adesivo dove la parte scura identifica questo pannello. La freccia sugli adesivi dei pannelli verticali punta verso l'alto.

Procedere al montaggio della cella come segue:

- Collocare i perni inferiori con rondella dentellata nella levetta di fissaggio della porta (Fig.1);

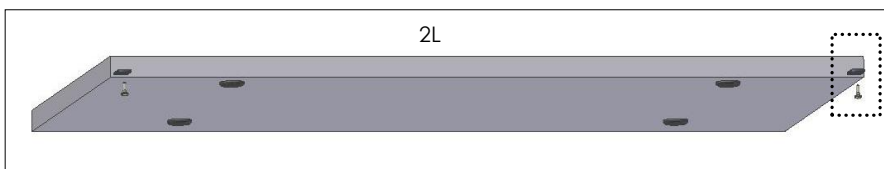
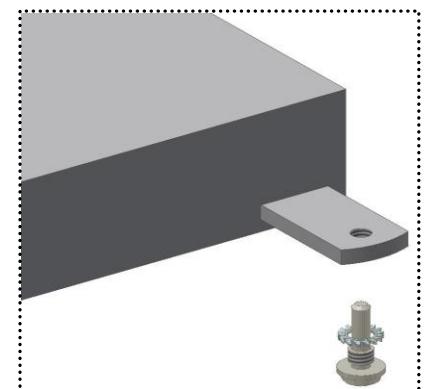
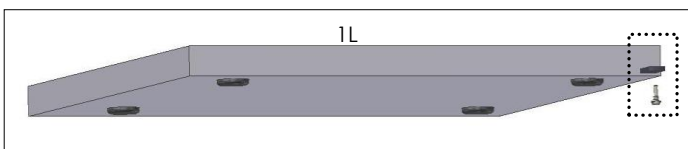


Fig. 1

- Colocare il **pannello del fondo** per terra e livellarlo (Fig.2);

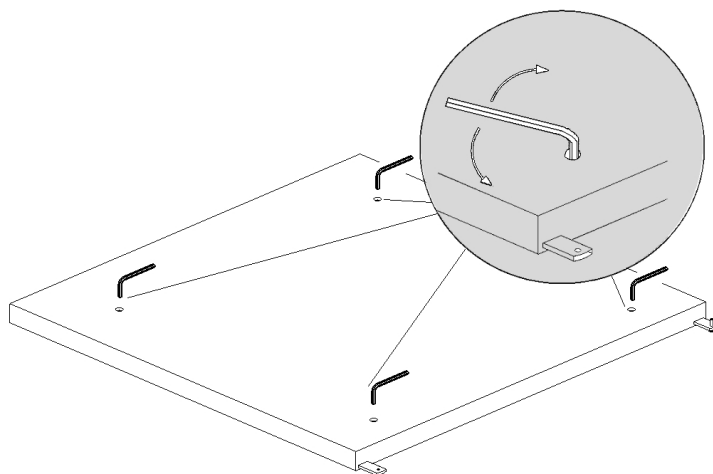


Fig. 2

- Inserire il **pannello del retro** sul pannello del fondo e fissare (Fig.3);



Fig. 3

- Inserire il **pannello laterale sinistro** sul pannello del fondo e fissare solo al fondo (Fig.4);

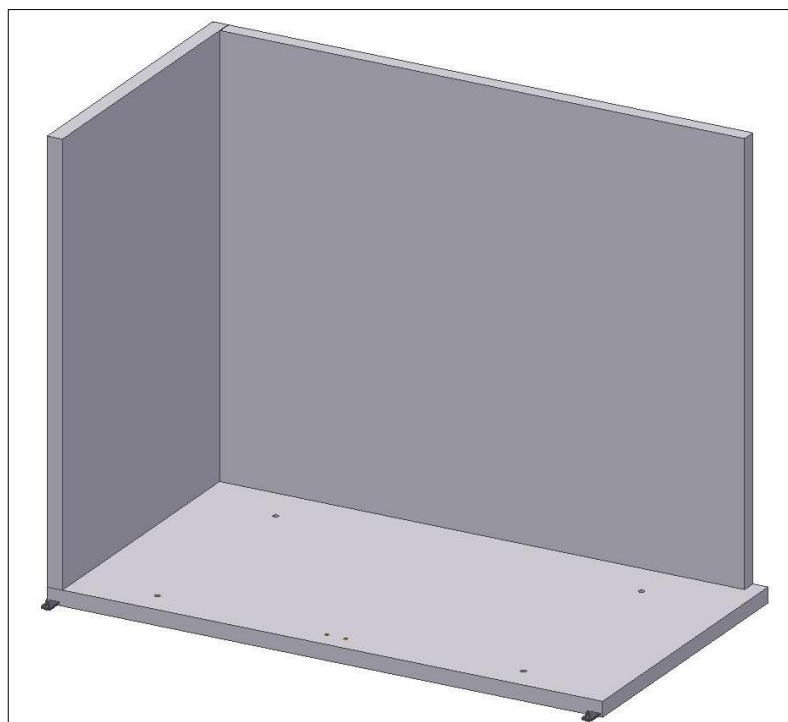


Fig. 4

- Inserire il **pannello laterale destro** sul pannello del fondo e fissare solo al fondo (Fig.5);

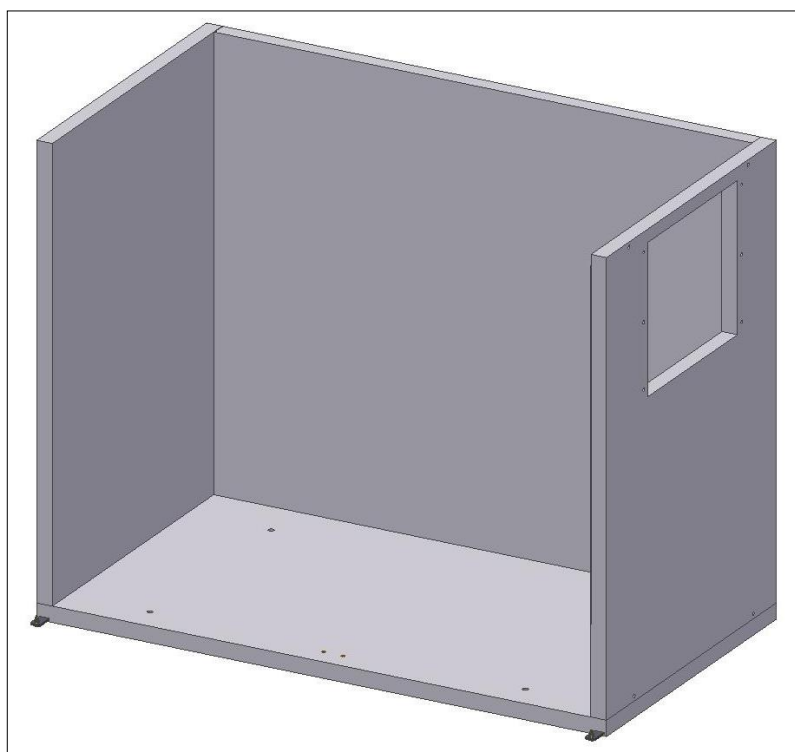


Fig. 5

- Collocare i **perni superiori** nel piano (Fig. 6);

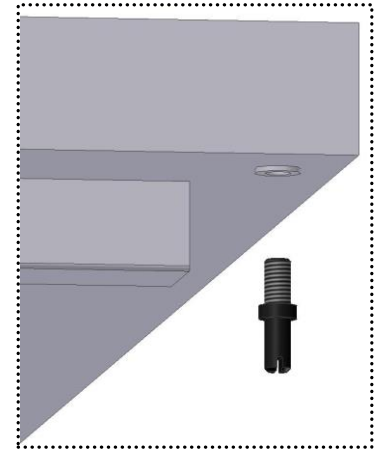
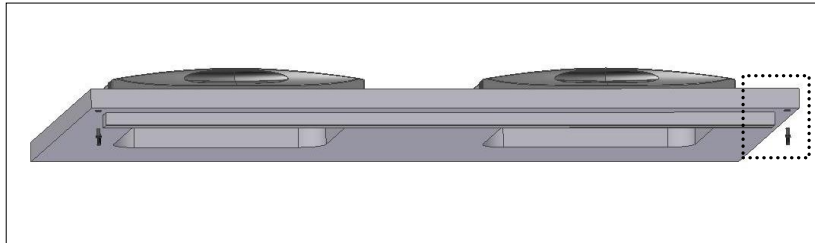


Fig. 6

- Inserire il **pannello del piano** sui pannelli laterali e sui pannelli del retro, fissare solo al retro (Fig.7);

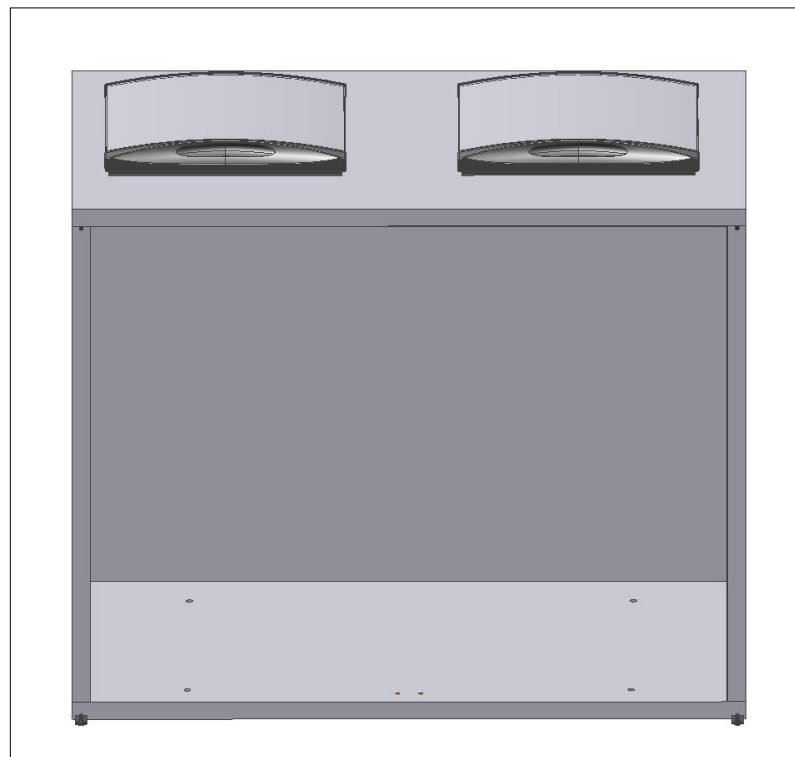


Fig. 7

- Collocare il **cuscinetto** nella parte inferiore della porta (fig. 8);

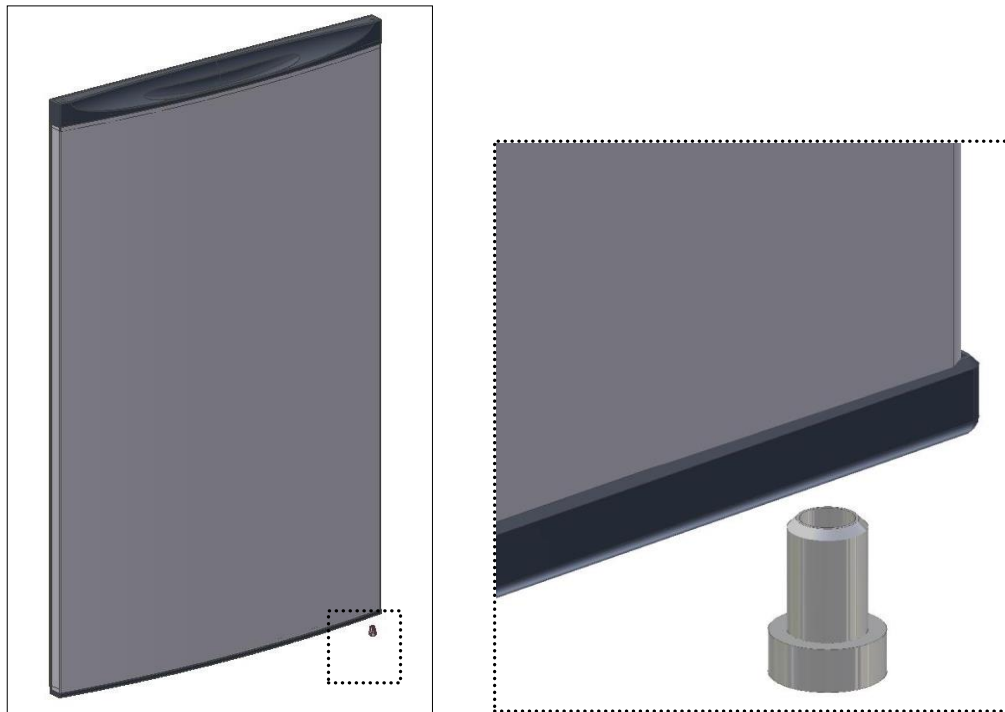


Fig. 8

- Inserire la **porta (destra e sinistra)** nel fondo e nel piano (Fig.9);

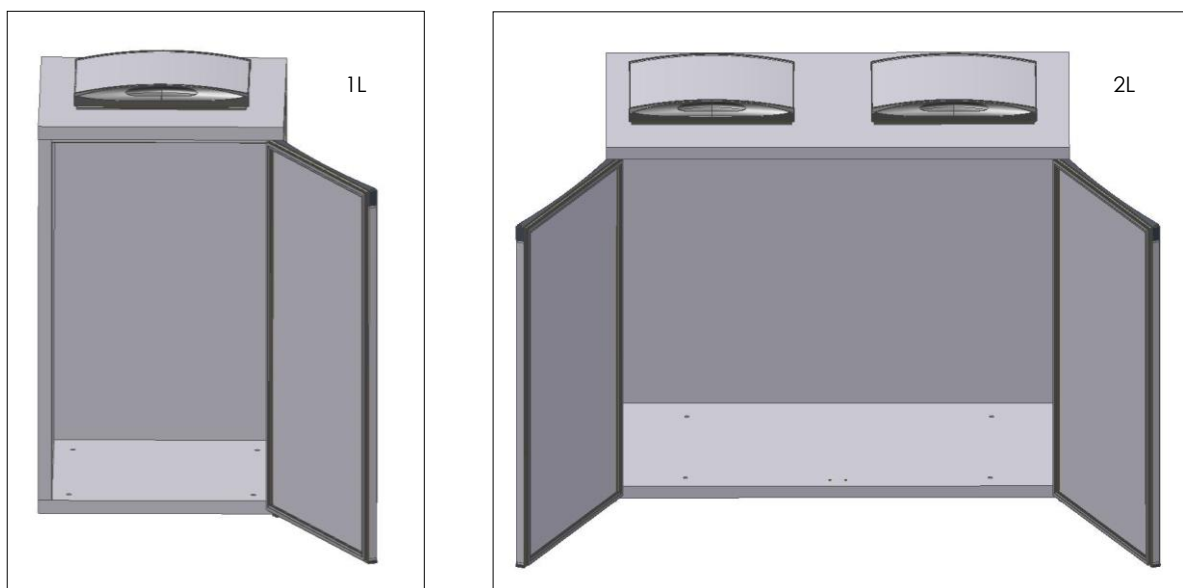


Fig. 9

Solo per 2 contenitori

- Fissare il **pilastro** al pannello del piano ed al fondo (Fig.10);

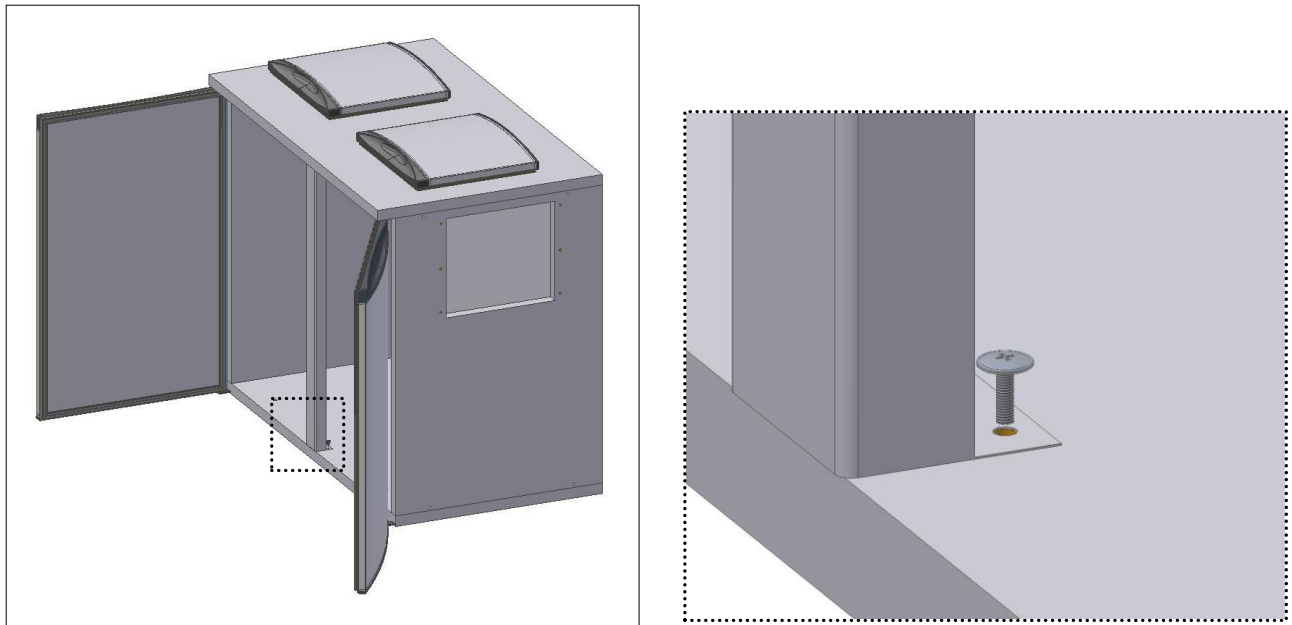


Fig. 10

- Fissare i **ganci** mancanti dei laterali e del retro;

Per fissare i ganci, lavorando fuori della cella, procedere come segue:

- Girare la chiave nel senso delle lancette dell'orologio fino a fermare (Fig.11 – Posizione **A**);
- Girare nel senso contrario fino a fissare (Fig.11 – Posizione **B**)

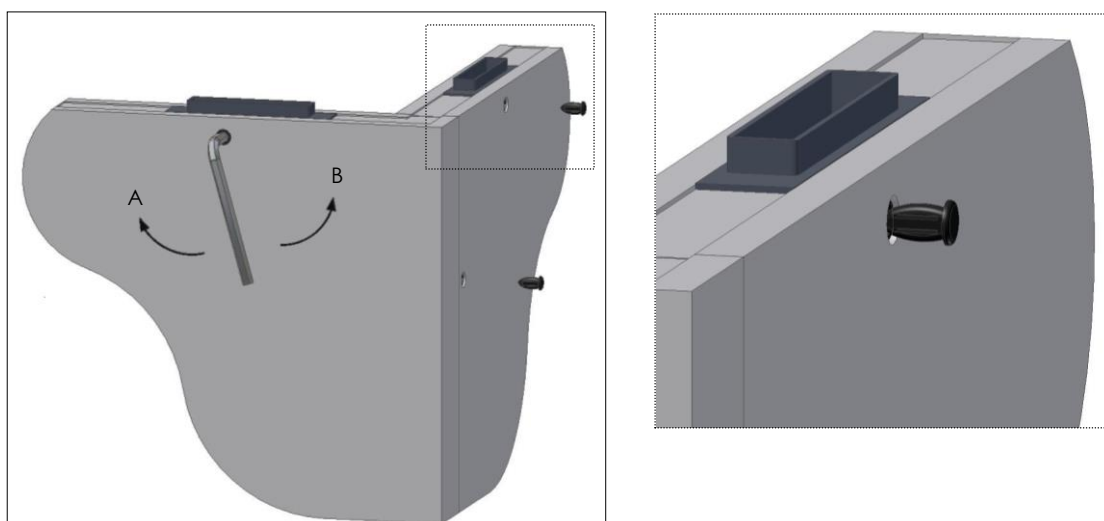


Fig. 11

- Dopo fissare, collocare i **cappucci** nei fori (Fig. 11).

- Collocare i **cappucci** nel fondo (Fig. 12);

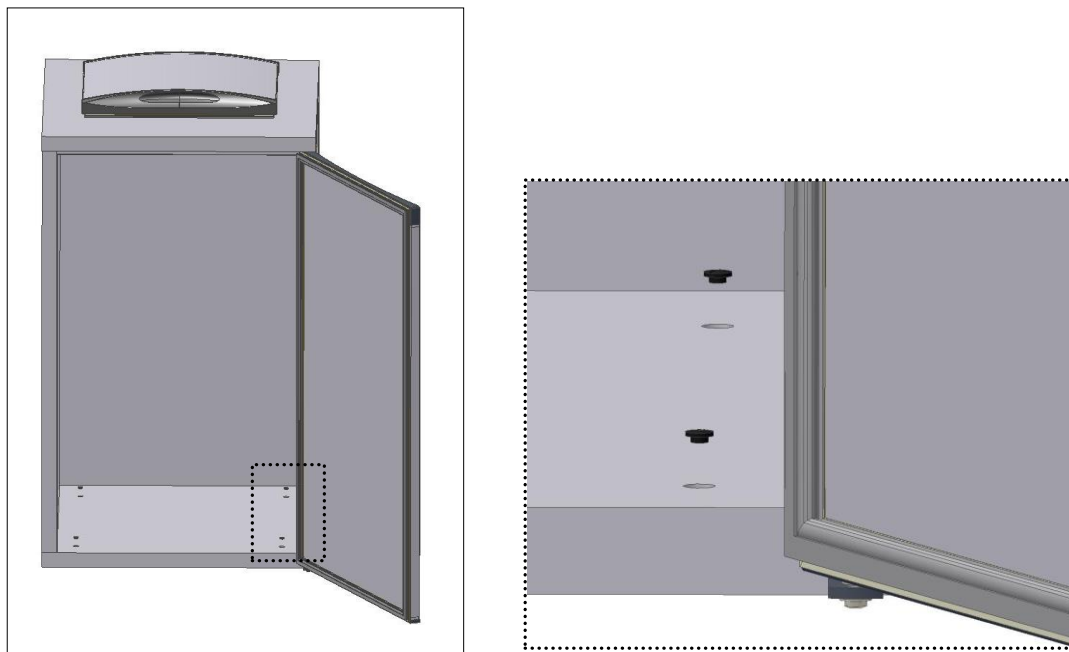


Fig. 12

- Collocare il **V6** e fissare i perni nei fori (Fig. 13);

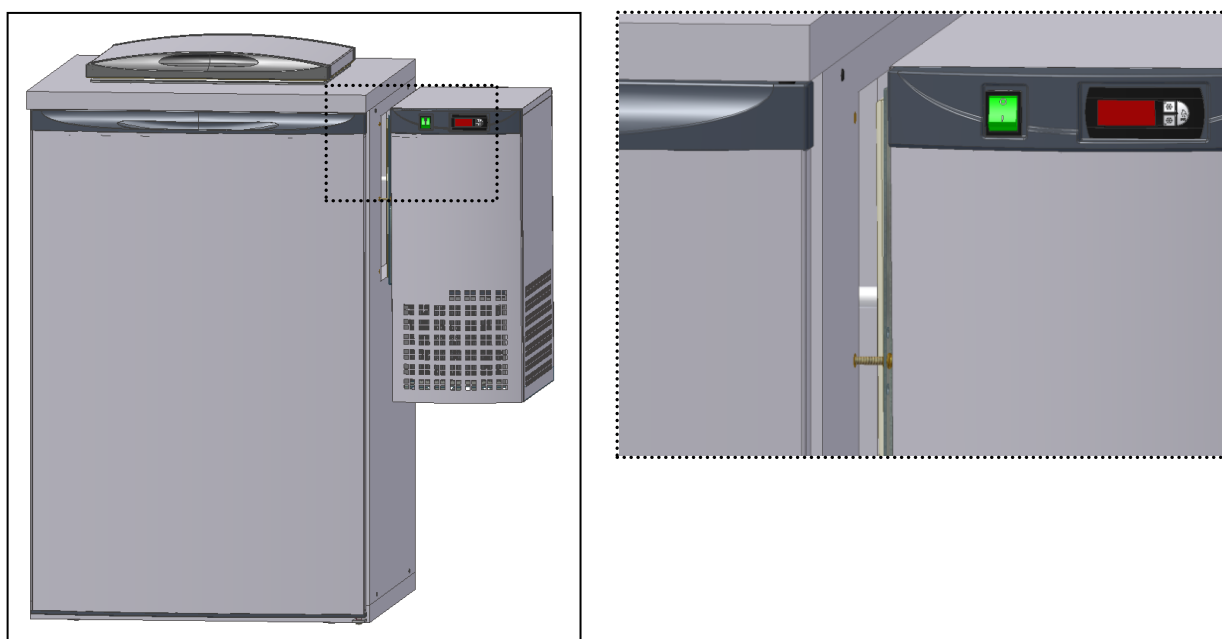


Fig. 13

Fissare il **V6** con 2 damerini, dall'interno del pannello laterale destro (Fig. 14);



Fig. 14

Manual de Montaje

N.º
467_SERIE_KK_BEDI
ENUNGSANWEISUN
G_2009-03

INDICE

1	Recepción.....	48
2	Identificación.....	48
3	Recomendaciones al Instalador	48
3.1	Notas Generales.....	49
3.2	Colocación	49
3.3	Instalación	49
4	Recomendaciones al Utilizador.....	49
4.1	Limpieza.....	49
5	Montaje	49

NOTAS DEL FABRICANTE

Pretendemos agradecer su preferencia por nuestros equipos, que cumplen rigurosamente todas las directivas y normas europeas aplicables.

Yendo al encuentro de sus expectativas, estamos seguros de satisfacer sus necesidades.

Gracias

1 Recepción



Al recibir el equipo, verificar cuidadosamente si el embalaje está intacto y si no sufrió ningún daño durante el transporte. Después de desempaquetado, confirmar si no falta ningún componente y si las características y el estado corresponden a las especificaciones del orden de compra.

La instalación, mantenimiento y otras intervenciones, deben ser efectuadas por técnicos especializados y autorizados. El fabricante declina cualquier responsabilidad y no se encuentra obligado a cubrir la garantía, en el caso de que estas condiciones no hayan sido respetadas.




El aparato debe ser utilizado segundo este manual y suelo para el fin indicado por el fabricante. El uso incorrecto del equipo puede causar daños al equipo y a sus usuarios.

Se recuerda que nuestra constante búsqueda de mejoramientos tecnológicos, podrá provocar alteraciones sin aviso previo, en los modelos referidos en este manual.

2 Identificación

La placa de características de nuestras cámaras para detritos se encuentra en el extremo superior izquierdo del panel izquierdo. En ella encontrará los principales datos técnicos del equipo y la identificación del MODELO y el N° de SERIE, fundamentales para cualquier consulta al fabricante.

Model	<input type="text"/>
Modell Model Modèle Modello Modelo Modelo	
Product code	<input type="text"/>
Artikelnummer Artikelnummer Code article Codice articolo Código producto Código artigo	
Serial number & Year	<input type="text"/>
Seriennummer & Jahr Seriennummer & Jahr Numéro de série & Année Numero di serie & Anno Número de serie & Año Número de série & Ano	
Climate class	<input type="text"/>
Klimaklasse Klimaat klasse Classe climatique Classe climatica Classe climática Classe climática	
Defrost power (W)	<input type="text"/>
Abtauung Leistung Ontdooi vermogen Puissance dégivrage Potenza sbrinatorio Potencia desescarche Potência descongelação	
Door heater wire (W)	<input type="text"/>
Heizleitungen der Tür Verwarmingslint voor deur Cordon chauffant porte Resistenza elettrica porta Resistencia calefactora puerta Resistência elétrica porta	
Light bulb (Max.W)	<input type="text"/>
Glühbirne Verlichtingsunit Ampoule Lampadina Bombilla Lâmpada	
en de nl f it es pt	a) b)
PT-503403474	c) d)
	e) f)



AB09

Leyenda	
a) Tensión (V)	b) Frecuencia (Hz)
c) Corriente (A)	d) Potencia (W)
e) Gas refrigerante (ASHRAE)	f) Carga de gas (g)



La directiva europea sobre Residuos de Aparatos Eléctricos y Electrónicos (WEEE) determina que, al final de su ciclo de vida, el aparato y todos sus componentes, subconjuntos y materiales consumibles deben ser objeto de recogida selectiva para llevar a cabo un tratamiento que permita su eliminación, reciclaje o reutilización.

No deposite aparatos junto con este símbolo con los residuos urbanos no diferenciados.

3 Recomendaciones al Instalador

3.1 Notas Generales

Aunque la construcción de cada aparato sea rigurosamente controlada en la fábrica, esto no invalida la posibilidad de ocurrencia de daños causados por el transporte. Así cuando de la recepción aconsejamos la verificación del estado general de los aparatos.

3.2 Colocación



- Retirar con cuidado el embalaje y la paleta para no dañar las superficies del equipo. Remover la película PVC de protección.
- Se aconseja la instalación del aparato alejado de posibles fuentes de calor (como hornos, radiadores, etc.) y de luz solar directa.
- Para asegurar un buen funcionamiento, el aparato debe ser siempre nivelado y colocado ligeramente inclinado para atrás, permitiendo que las puertas cierren perfectamente. Las pequeñas diferencias de nivel pueden ser compensadas mediante la regulación de los pies.

3.3 Instalación

La instalación debe efectuarse atendiendo siempre a las siguientes normas:



- Reglamentos referentes a la construcción de edificios y normas contra incendios.
- Reglas en vigor cuanto a la prevención de accidentes.
- Normas Europeas en vigor.

4 Recomendaciones al Utilizador

Las cámaras fueron concebidas para el enfriamiento de detritos.

Los niños deben ser vigilados para asegurar que no jueguen con el aparato.

Para asegurar un buen funcionamiento es necesario observar las siguientes indicaciones:



- Evitar tanto cuanto posible la apertura de puertas.
- Al introducir los detritos, asegurar en el interior una buena circulación natural del aire.
- No deben ser utilizados objetos afilados (tales como cuchillos, llaves, etc.) para remover hielo.
- Si los consejos encima descritos no son seguidos, habrá un aumento del consumo de energía.

4.1 Limpieza

Para asegurar una perfecta higiene y conservación, se aconseja que efectúe la limpieza que se indica:



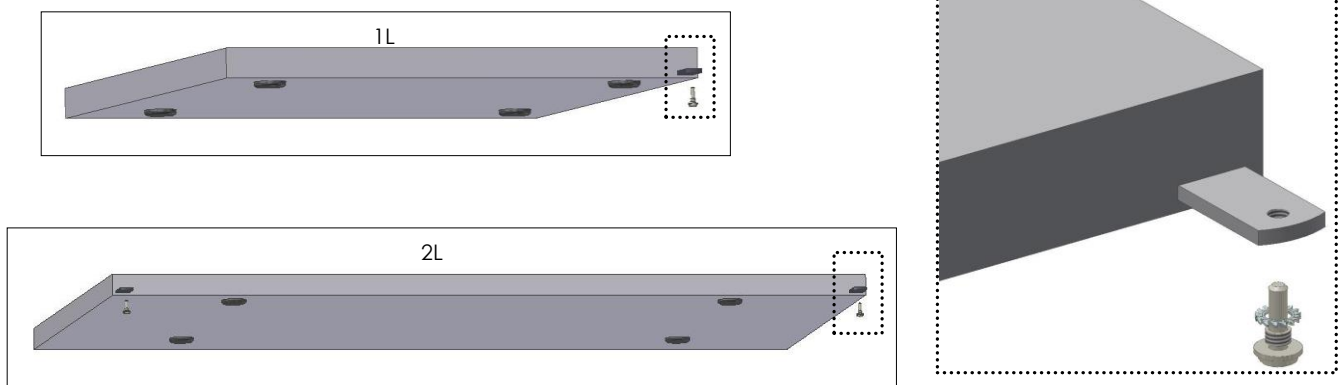
- Limpiar cuidadosamente las superficies, usando un paño húmedo.
- Utilizar agua y un detergente neutro, evitar los que son a base de cloro o abrasivos.
- É absolutamente desaconsejada la utilización de chorros de agua bajo presión.

5 Montaje

En cada panel existe un autoadhesivo, donde el sombreado identifica el mismo. La flecha en los autoadhesivos de los paneles verticales apunta para arriba.

Proceder al montaje de la cámara de la siguiente forma:

- Colocar los pernios inferiores con arandela de cierre a prueba de sacudidas en el dobladillo de fijación de la puerta (Fig.1);



- Colocar **el panel del fondo** en el suelo y nivelarlo (Fig.2);

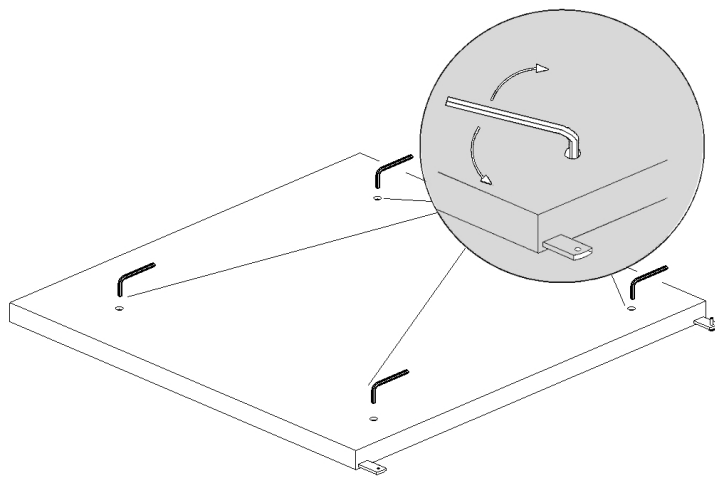


Fig. 2

- Encajar **el panel de la espalda** sobre el panel del fondo y apretar (Fig.3);

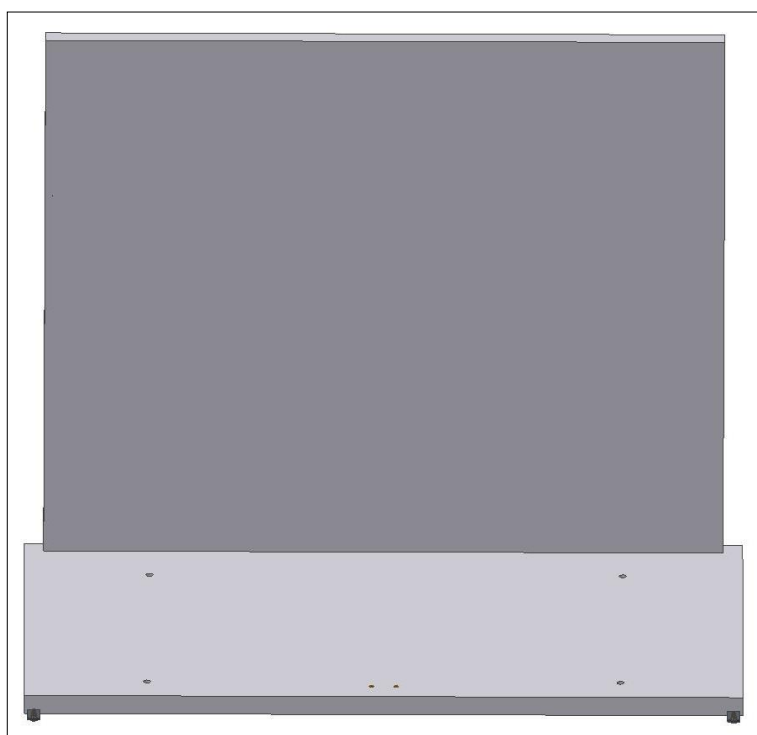


Fig. 3

- Encajar el **panel lateral izquierdo** sobre el panel del fondo y apretar sólo al fondo (Fig.4);

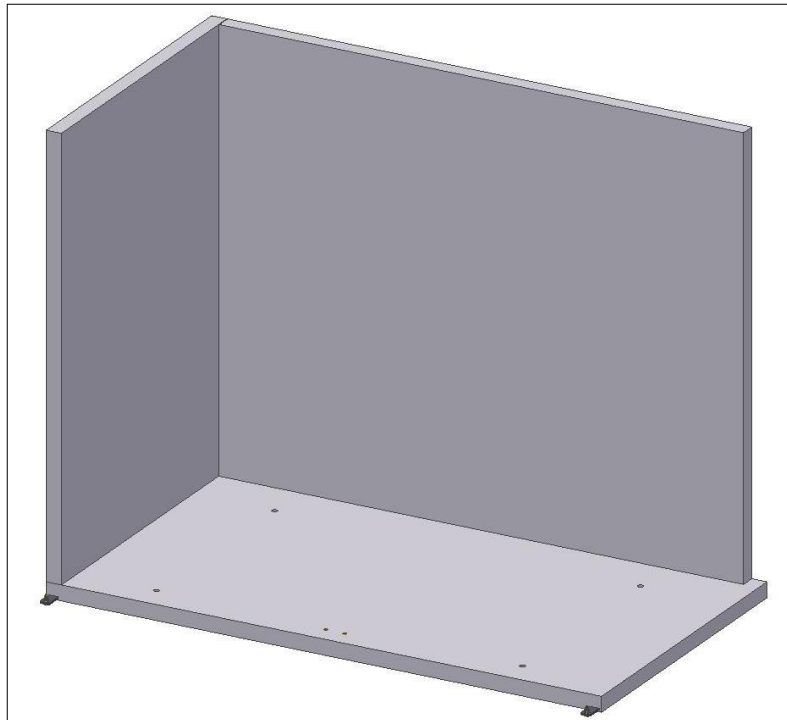


Fig. 4

- Encajar el **panel lateral derecho** sobre el panel del fondo y apretar sólo al fondo (Fig.5);

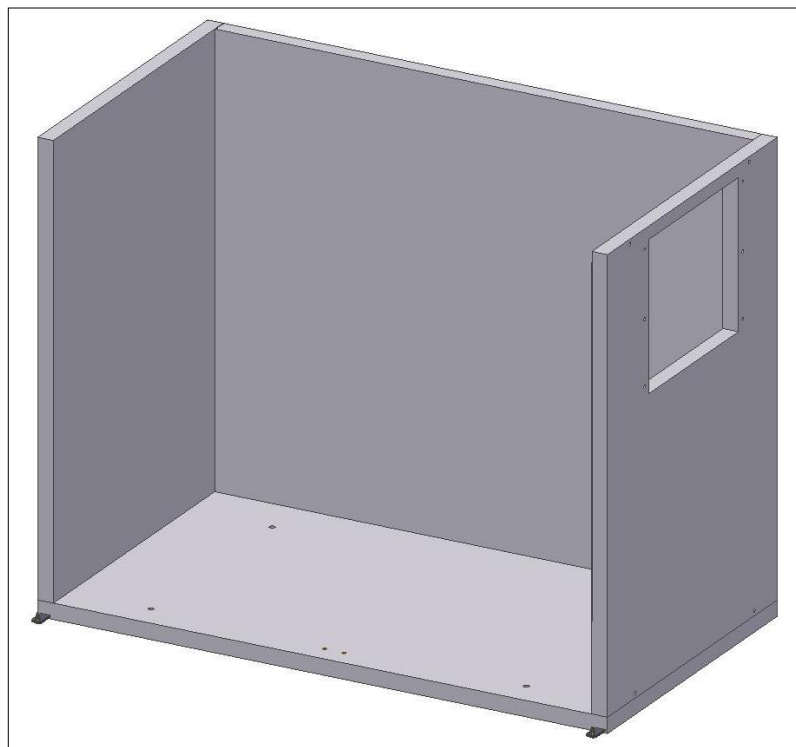


Fig. 5

- Colocar **los pernios superiores** en la encimera (Fig. 6);

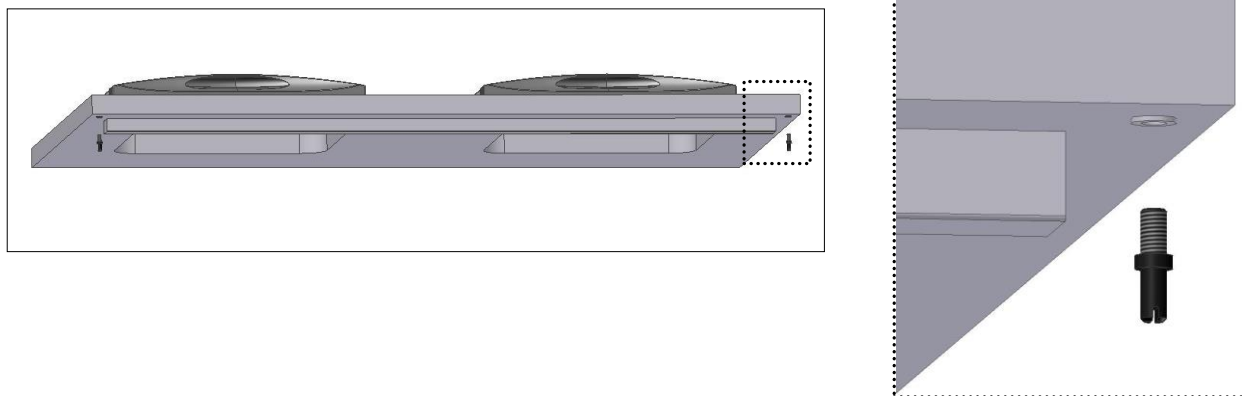


Fig. 6

- Encajar **el panel de la encimera** sobre los paneles laterales y sobre el panel de la espalda y apretar a la espalda (Fig.7);

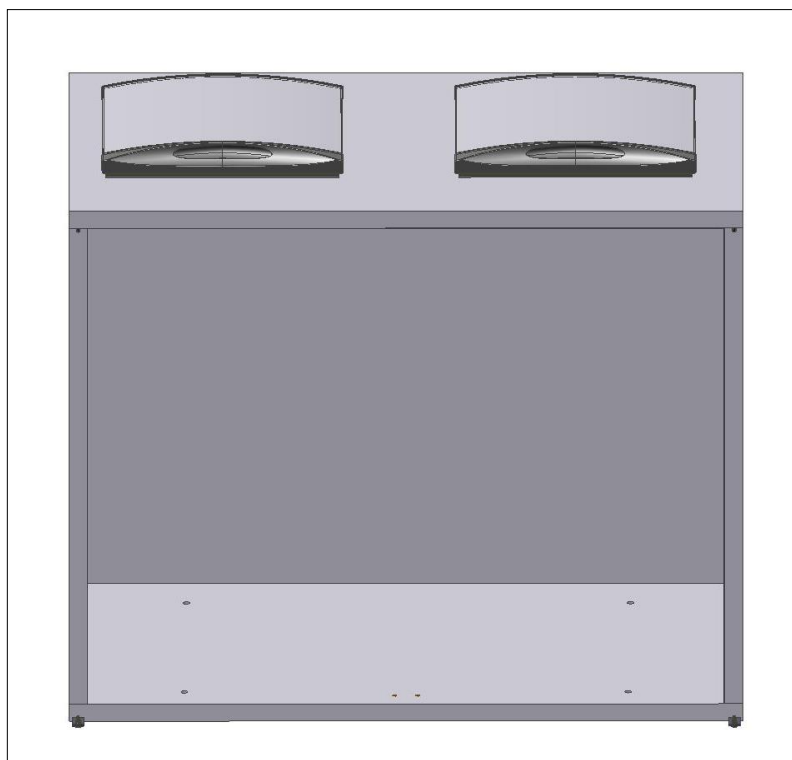


Fig. 7

- Colocar **el casquillo** en la parte inferior de la puerta (fig. 8);

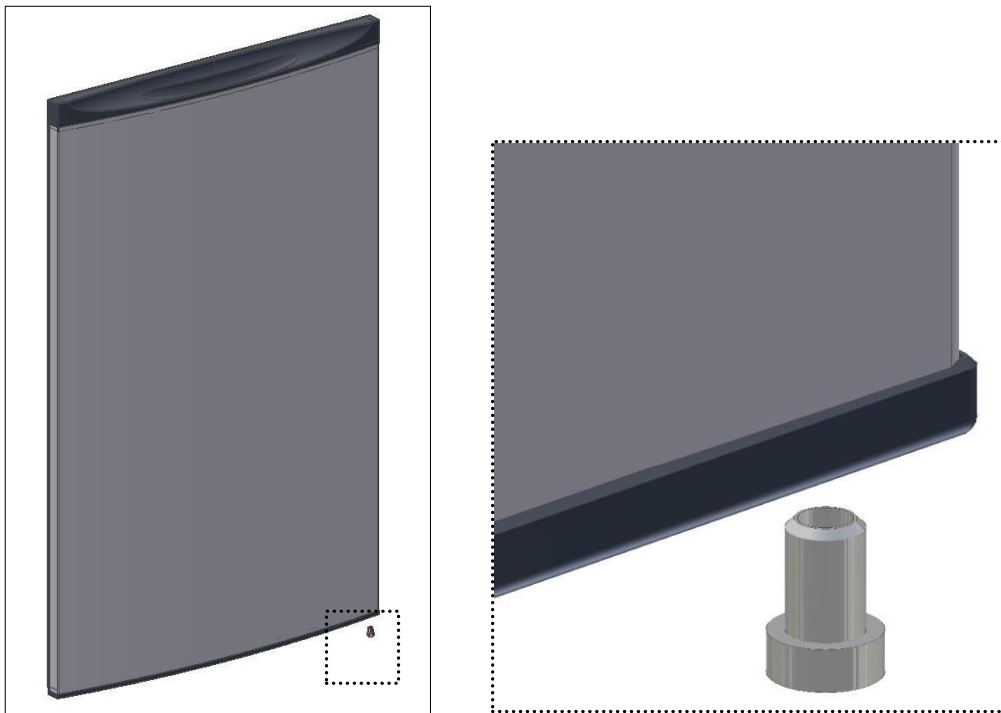


Fig. 8

- Encajar **la puerta (derecha y izquierda)** en el fondo y en la encimera (Fig.9);

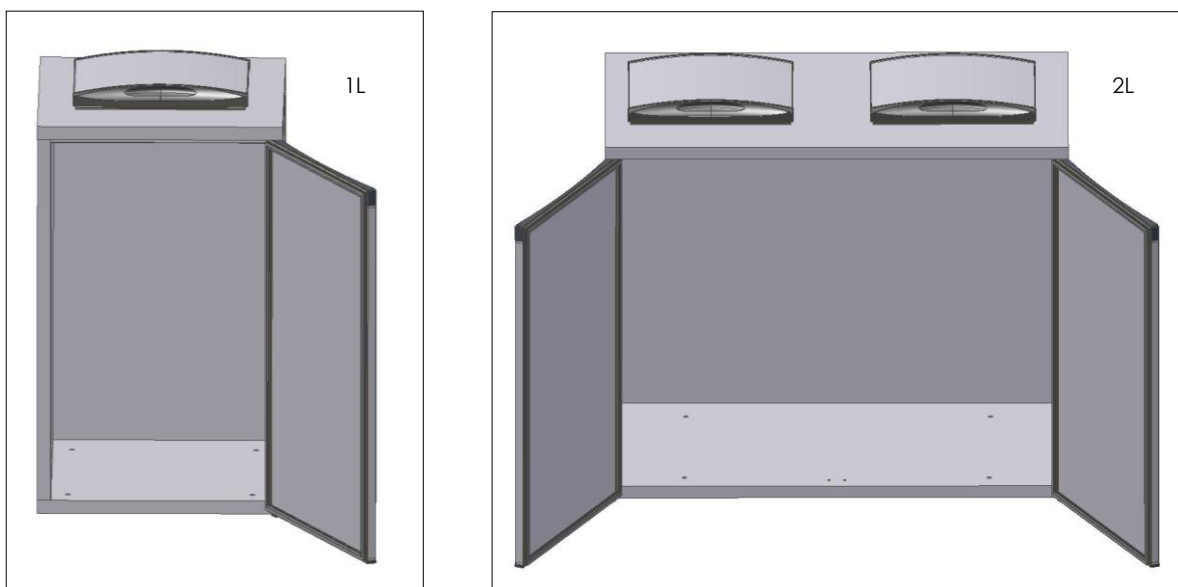


Fig. 9

Únicamente para 2 contenedores

- Fijar el **pilar** al panel de la encimera y del fondo (Fig.10);

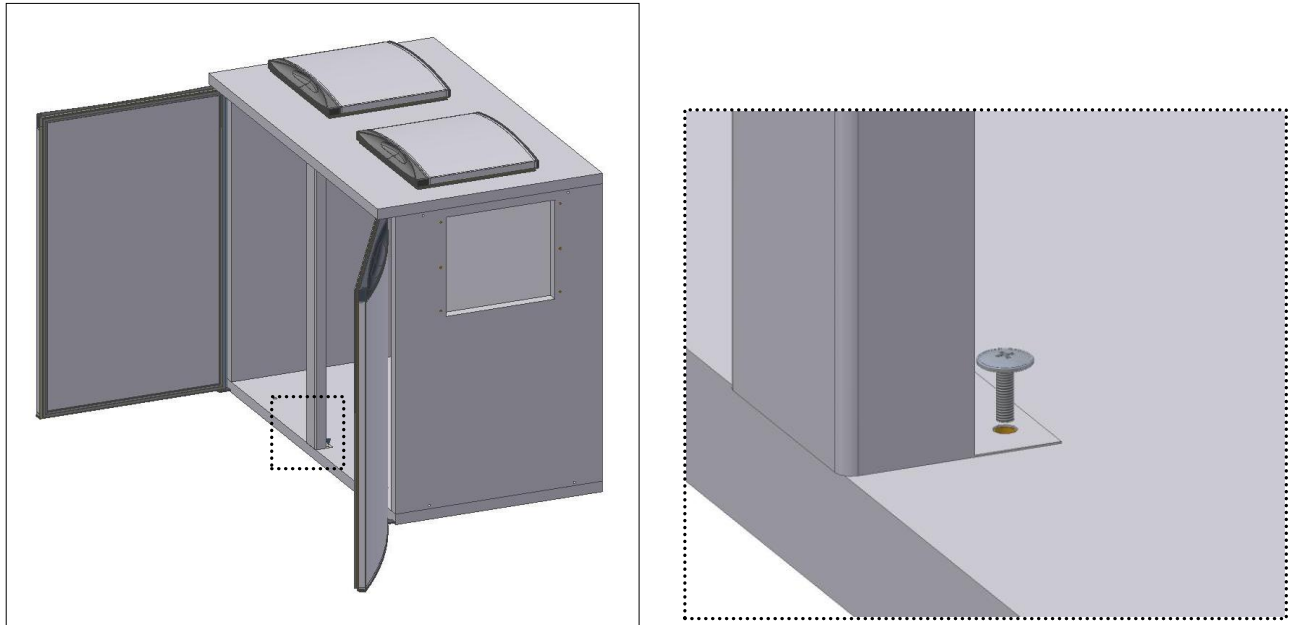


Fig. 10

- Apretar los restantes **ganchos** de los laterales y de la espalda;

Para apretar los ganchos, trabajando en el lado de fuera de la cámara, debe proceder así:

- Girar la llave en el sentido de las agujas del reloj hasta apretar (Fig.11 – Posición **A**);
- Girar la llave en el sentido contrario a las agujas del reloj hasta apretar (Fig.11 – Posición **B**)

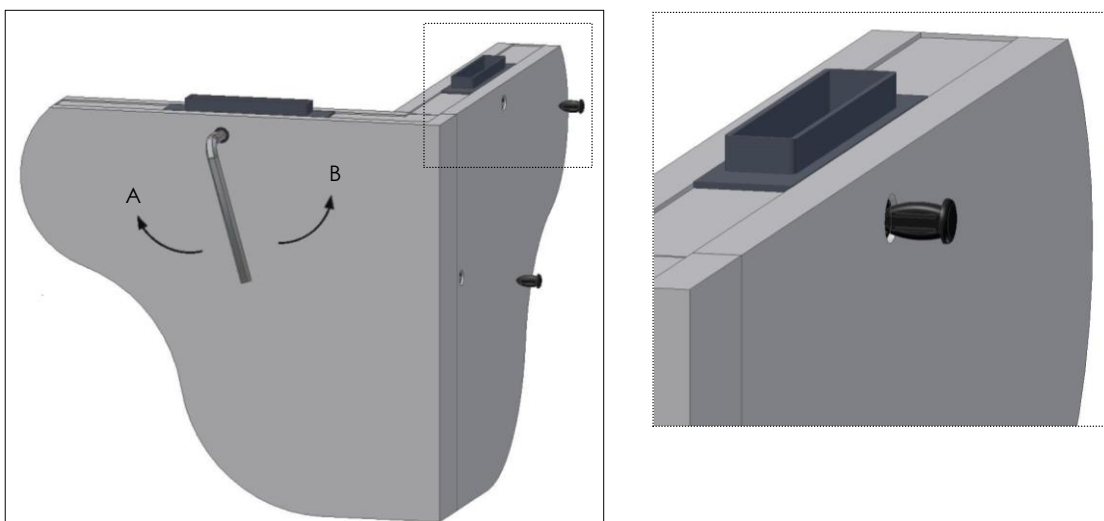


Fig. 11

- Después de apretar, colocar **los tapones** en las perforaciones (Fig. 11).

- Colocar **los tapones** en el fondo (Fig. 12);

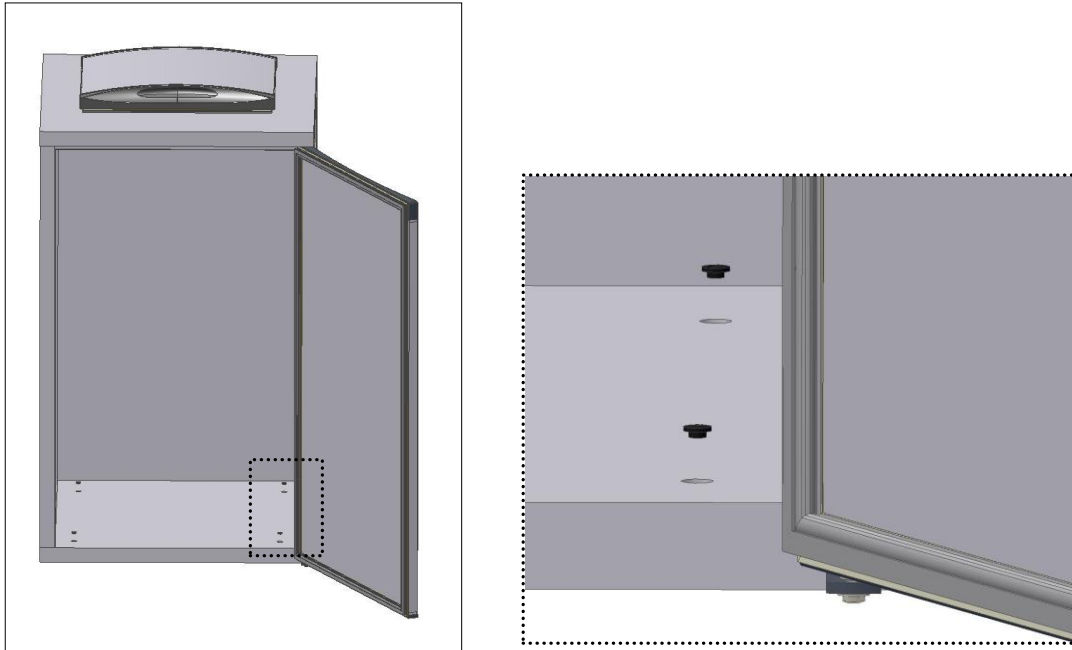


Fig. 12

- Colocar el **V6** en la abertura del panel lateral derecho, encajar los pernios en las perforaciones (Fig. 13);

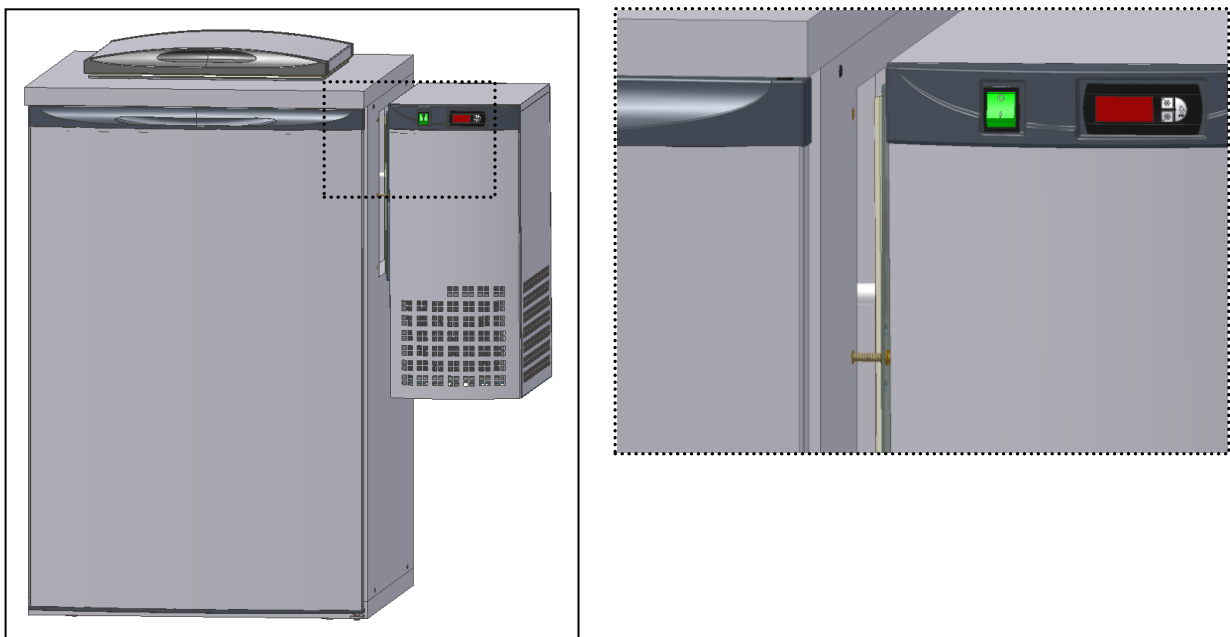


Fig. 13

- Encajar el **V6** con 2 casquilli, en el interior del panel lateral derecho (Fig. 14);

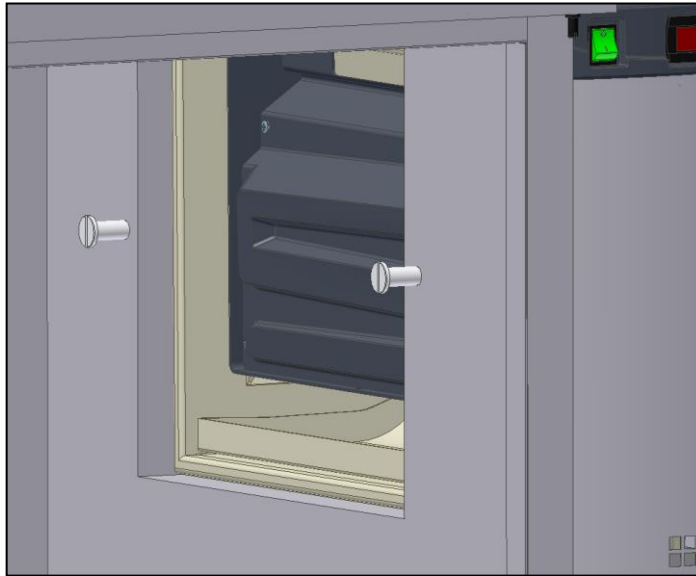


Fig. 14