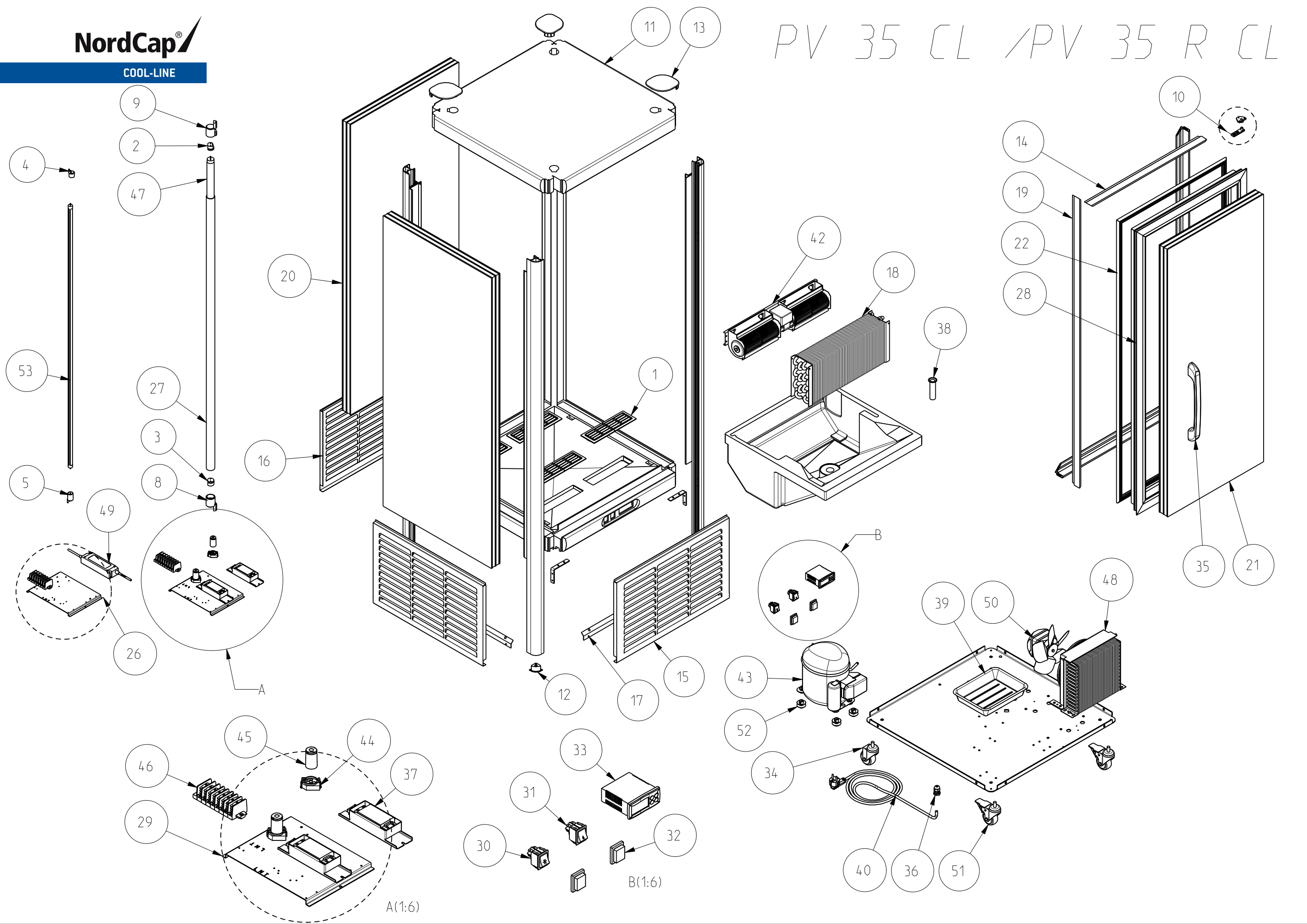


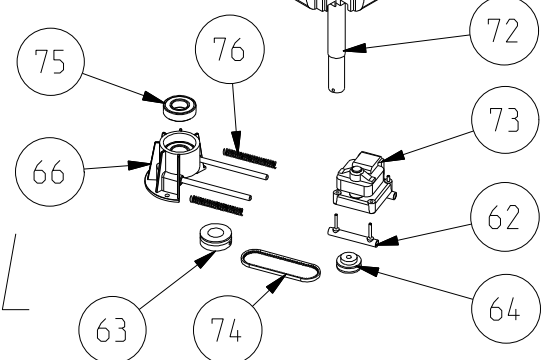
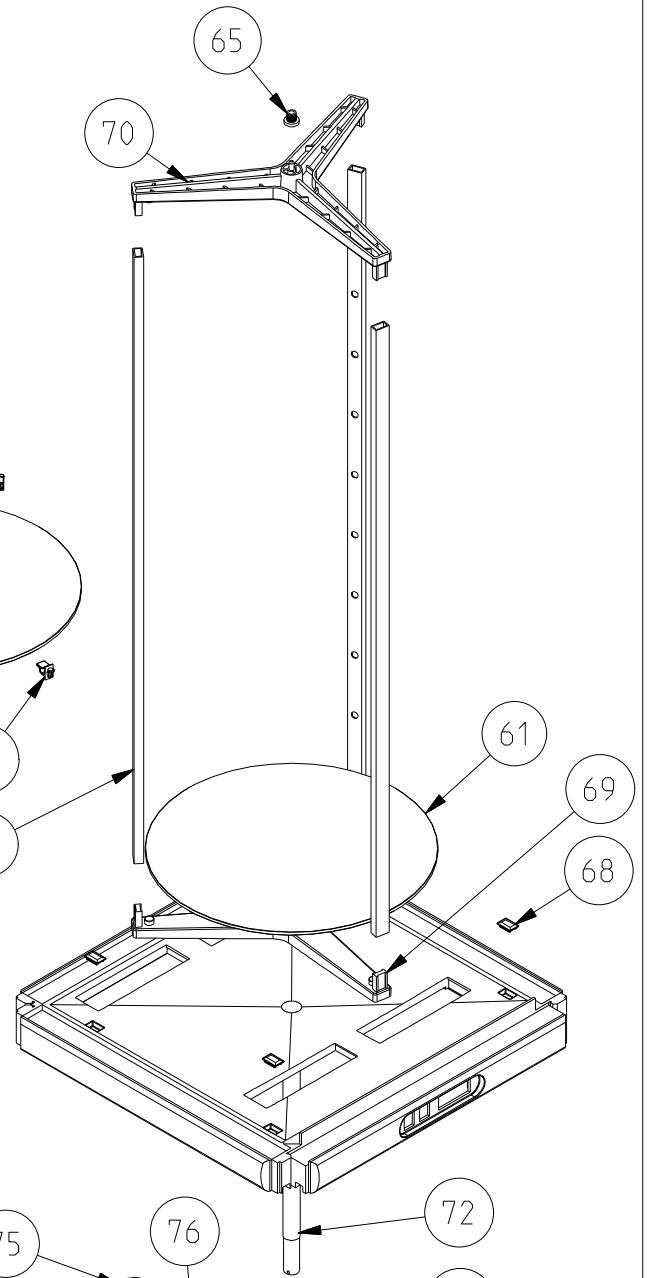
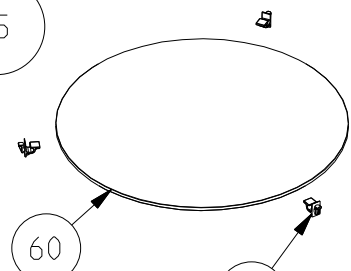
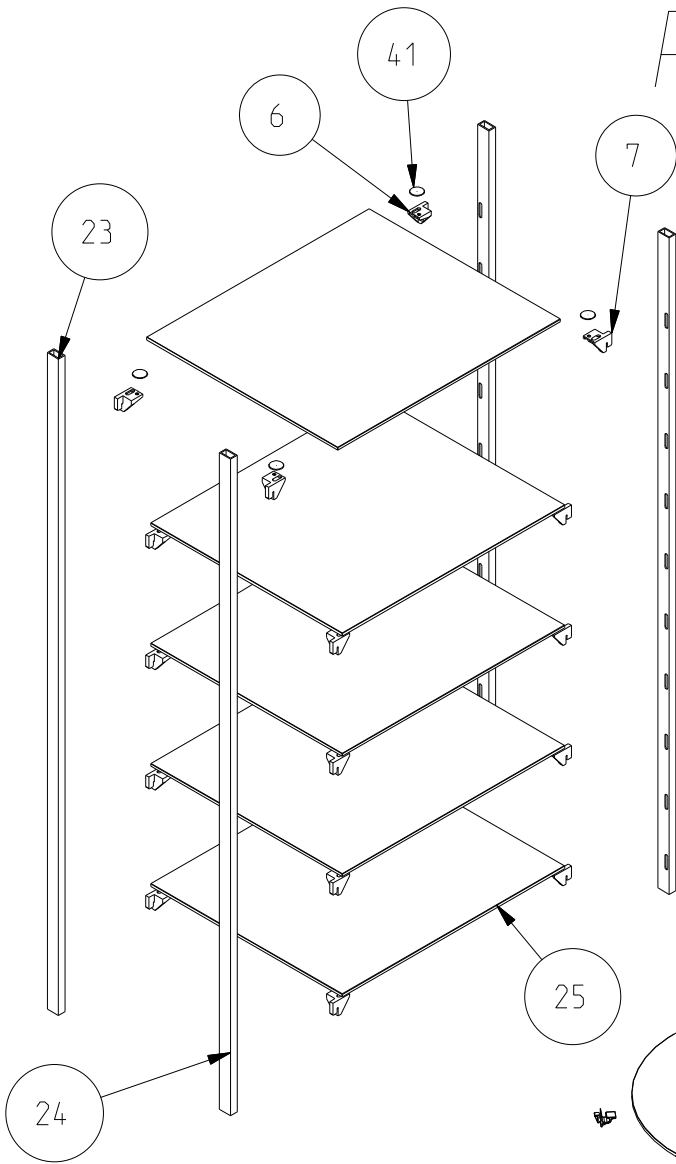
NordCap®

COOL-LINE

PV 35 CL / PV 35 R CL



PV 35 CL



PV 35 R CL

PV 35 CL-PV 35 R CL

COOL-LINE

POS	DESCRIZIONE
1	Griglia in plastica / plastic grid / Kunststoff-Gitter / grille de plastique / rejilla de plástico
2	Frutto superiore / Upper contact holder / Oberer Kontakthalter / Porte-contact supérieur / Bornetera superior
3	Frutto inferiore / Lower contact holder / Unterer Kontakthalter / Porte-contact inférieur / Bornetera inferior
4	zoccolo (superiore)/ Base (top)/ Stecksokele (top)/ Base (haut)/ Zocalo (top).
5	Zoccolo / Base / Stecksokele / Base / Zocalo.
6	Mensola destra / Right bracket / Rechte Konsole / Console droite / Estribo derecho
7	Mensola sinistra / Left bracket / Linke Konsole / Console gauche / Estribo izquierdo
8	Copri-neon inferiore / Lower neon cover / Unterer Neondeckel / Couvre-néon inférieur / Cubre tubo inferior
9	Copri-neon superiore / Upper neon cover / Oberer Neondeckel / Couvre-néon supérieur / Cubre tubo superior
10	kit cerniere / Kit zippers / Werkzeuggreißverschlüsse / Kit charnières / Caja cremalleras
11	Tetto / Top / Oberteil / Toit / Techo.
12	Inserto a espansione / Expansion insert / Spreizeinsatz / Plaquelette expansible / Encaje expansible.
13	Tappo / Cap / Verschluss / Bouchon / Tapa
14	Sembrante orizzontale grigio / Gray horizontal frame / Waagerechter Rahmen grau / Cadre horizontal gris / Bastidor horizontal gris.
15	Griglia anteriore / Front grid / Vordergitter / Grille frontale / Rejilla anterior.
16	Griglia / Grid / Gitter / Grille / Rejilla
17	Supporto griglie / Grid support / Gitterhalterung / Support pour grilles / Soporte rejilla.
18	Evaporatore / Evaporator / Verdampfer / Evaporateur / Evaporador
19	Sembrante verticale grigio / Gray vertical frame / Senkrechter Rahmen grau / Cadre vertical gris / Bastidor vertical gris.
20	Vetro laterale / Side glass / Seitliches Glas / Verre Latéral / Cristal lateral.
21	Vetro porta / Door glass / Türglas / Glace porte / Vidrio puerta.
22	Guarnizione magnetica / Magnetic gasket / Magnetische Dichtung / Joint magnétique / Burlete
23	Cremagliera destra / Right rack / Rechte Zahnstange / Crémaillère droite / Cremallera derecha
24	Cremagliera sinistra / Left rack / Linke Zahnstange / Crémaillère gauche / Cremallera izquierda
25	Ripiano di vetro / Ledge of glass / Sims des Glases / Étagère de verre / Anaquel de vidrio
26	Pannello impianto elettrico / Wiring panel / Schalttafelplatte / Panneau installation électrique / Panel instalación eléctrica
27	Tubo / Pipe / Rohr / Tube / Tubo.
28	Telaio porta / Door frame / Türrahmen / Châssis de porte / Bastidor de puerta.
29	Pannello impianto elettrico / Wiring panel / Schalttafelplatte / Panneau installation électrique / Panel instalación eléctrica
30	Interruttore bipolare freddo / Bipolar switch for cold / Zweipoliger Kälteschalter / Interrupteur bipolaire pour froid / Interruptor bipolar frío
31	Interruttore bipolare luce / Light bipolar switch / Zweipoliger Lichtschalter / Interrupteur bipolaire pour éclairage / Interruptor bipolar luz
32	Protezione / Protection / Schutz / Protection / Protección.
33	Centralina elettronica / Electronic control / Elektronische Tafel / Contrôle électronique / Control electrónico
34	Ruota / Wheel / Rad / Roulette / Rueda
35	Maniglia / Handle / Griff / Poignée / Mango

POS	DESCRIZIONE
36	Pressacavo / Cable clip / Kabelhalter / Porte-câble / Sujeta-cables
37	Reattore / Ballast / Drosseln / Réacteur / Reactor
38	Piletta completa / Complete draining pipe / Kunststoffrohr mit Gegenmetter, komplett / Tuyau d'écoulement complet / Pileta completa
39	Bacinella / Basin / Becken / Bassin / Cuenca
40	Cavo d'alimentazione / Supply cable / Speisekabel / Câble d'alimentation / Cable de alimentación
41	Ventosa /Suction cup /Saugtasche /Ventouse /Pivote a ventosa
42	Ventilatore tangenziale / Tangential fan / Tangentiallüfter / Ventilateur tangentiel / Ventilador tangencial.
43	Motocompressore / Motor compressor / Motorkompressor / Motocompresseur / Motocompresor
44	Portastarter / Starter holder / Starterhalter / Portarrancador / Porte-starter.
45	Starter / Starter / Starter / Arrancador / Starter
46	Morsettiera / Terminal block / Klemmbrett / Borne / Conector
47	Neon / Neon / Neon / Neon / Neón
48	Condensatore / Condenser / Kondensator / Condenseur / Condensador
49	Alimentatore / Power supply unit / Netzteil / Alimentateur / Alimentador
50	Ventilatore / Fan / Ventilator / Ventilateur / Ventilador
51	Ruota con freno / Wheel with brake / Rou avec frein / Rader mit Bremse / Rueda con freno
52	Ammortizzatore / Shock absorber / Stoßdämpfer / Amortisseur / Amortiguador
53	Illuminazione / Lighting / Beleuchtung / Éclairage / Iluminación

60	Ripiano di vetro / Ledge of glass / Sims des Glases / Étagère de verre / Anaquel de vidrio
61	Ripiano a specchio / Mirror ledge / Spiegeln Sie Sims / Étagère au miroir / Nivelò a espejo
62	Supporto / Support / Lager / Support / Soporte.
63	Puleggia / Pulley / Flaschenzug / Poulie / Polea
64	Puleggia / Pulley / Flaschenzug / Poulie / Polea
65	Boccola superiore / Upper bush / Obere Buchse / Douille supérieur / Bullòn superior.
66	Boccola / Bush / Buchse / Douille / Bullòn.
67	Mensola / Bracket / Konsole / Console / Estribo
68	Tappo / Plug / Verschuß / Bouchon / Tapa
69	Supporto rotante inferiore / Inferior rotating support / Minderwertige rotierende Unterstüzung / Support inférieur tournant / Soporte inferior recodo
70	Supporto rotante superiore / Superior rotating support / Überlegene rotierende Unterstüzung / Support supérieur tournant / Soporte superior recodo
71	Cremagliera / Rack / Zahnstange / Crémaillère / Cremallera.
72	Perno rotante / Pin for the rotary / Zapfen für Rotation / Axe de rotation / Eje de rotaciòn
73	Motoriduttore / Motoreducer / Getriebemotor / Motoreducteur / Motoreductor
74	Cinghia / Belt / Riemen / Courroie / Correa
75	Cuscinetto / Bearing / Lager / Roulment / Coijnete a boilla
76	Molla / Spring / Feder / Ressort / Resorte

Ind.: 455	PV 35 CL NEON	PV 35 CL LED	PV 35 R CL NEON	PV 35 R CL LED	
1	0010217	0010217	0010217	0010217	argento
2	0054804	**	0054804	**	
3	0054805	**	0054805	**	
4	**	0054814	**	0054814	
5	**	0054815	**	0054815	
6	0150802	0150802	**	**	
7	0150803	0150803	**	**	
8	0194810	**	0194810	**	
9	0194811	**	0194811	**	
10	29902/10	29902/10	29902/10	29902/10	neutro
11	4100252	4100252	4100252	4100252	nero
12	4100209	4100209	4100209	4100209	
13	4100210	4100210	4100210	4100210	
14	4100211	4100211	4100211	4100211	argento
15	4100330	4100330	4100330	4100330	nera
16	4100331	4100331	4100331	4100331	nera
17	4100332	4100332	4100332	4100332	
18	4101901	4101901	4101901	4101901	
19	4110205	4110205	4110205	4110205	argento
20	4110206	4110206	4110206	4110206	
21	4110403	4110403	4110403	4110403	
22	4110404	4110404	4110404	4110404	
23	4110804	4110804	**	**	
24	4110805	4110805	**	**	
25	4130901	4130901	**	**	
26	**	01548/3	**	01548/3	
27	01948/3	**	01948/3	**	
28	41104/23	41104/23	41104/23	41104/23	argento
29	41248/1	**	41248/1	**	
30	A0302	A0302	A0302	A0302	
31	A0303	A0303	A0401	A0401	
32	A0503	A0503	A0503	A0503	
33	A0736	A0736	A0736	A0736	
34	A0815	A0815	A0815	A0815	
35	A1616	A1616	A1616	A1616	
36	A6303	A6303	A6303	A6303	
37	A6803	**	A6803	**	
38	A7001	A7001	A7001	A7001	
39	A7502	A7502	A7502	A7502	
40	A6501	A6501	A6501	A6501	
41	A7901	A7901	**	**	
42	B5105	B5105	B5105	B5105	
43	B5292	B5292	B5292	B5292	
44	B5801	**	B5801	**	
45	B5901	**	B5901	**	
46	B6004	**	B6004	**	

Ind.: 455	PV 35 CL NEON	PV 35 CL LED	PV 35 R CL NEON	PV 35 R CL LED	
47	B6304	**	B6304	**	
48	B7407	B7407	B7407	B7407	
49	**	B8405	**	B8405	
50	B7506	B7506	B7506	B7506	
51	C2408	C2408	C2408	C2408	
52	D0501	D0501	D0501	D0501	
53	**	E6404	**	E6404	
60	**	**	0080704	0080704	
61	**	**	0080705	0080705	
62	**	**	0130702	0130702	
63	**	**	0130703	0130703	
64	**	**	0130704	0130704	
65	**	**	0130705	0130705	
66	**	**	01307/1	01307/1	
67	**	**	4100803	4100806	
68	**	**	4120301	4120301	argento
69	**	**	4120701	4120701	
70	**	**	4120702	4120702	
71	**	**	4120703	4120703	
72	**	**	4120704	4120704	
73	**	**	A2201	A2201	
74	**	**	A2301	A2301	
75	**	**	A2401	A2401	
76	**	**	A2501	A2501	