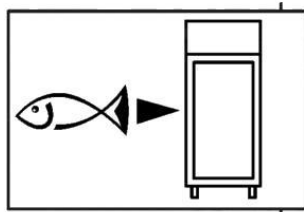
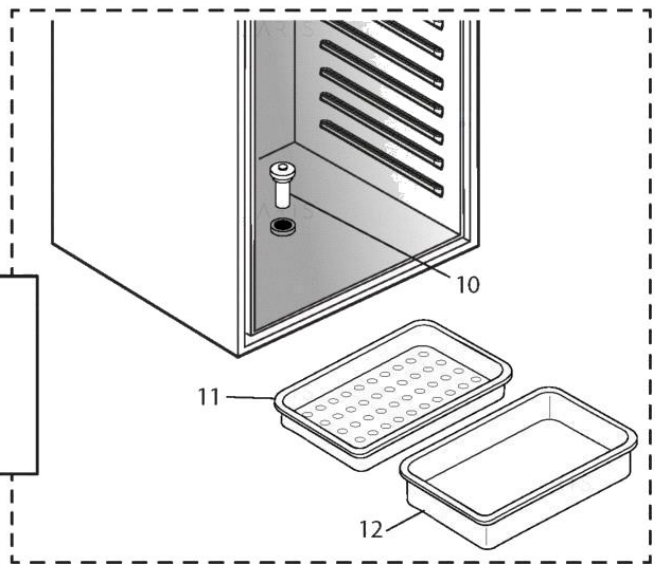
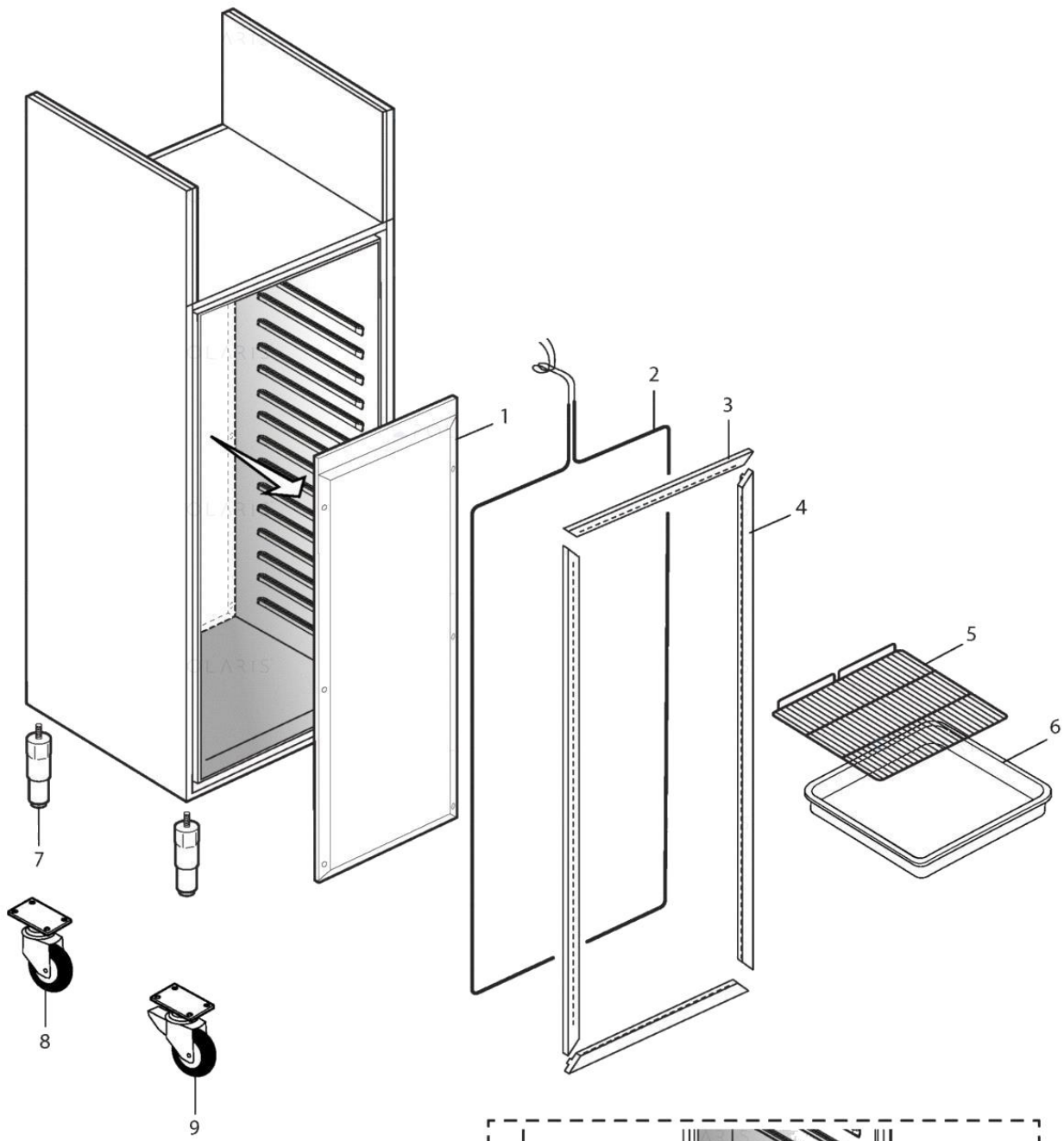


Ersatzteilliste-Explosionszeichnung

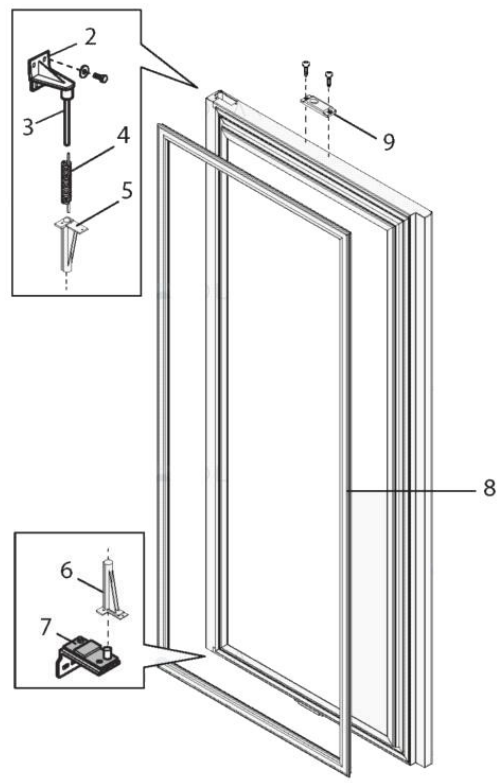
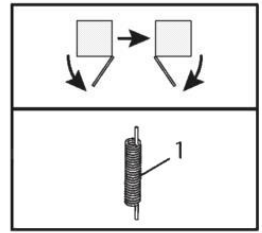
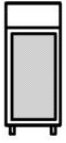
Umluft-Gewerbekühlschrank **GKM 700 ECO**

[Art. 4748610075]

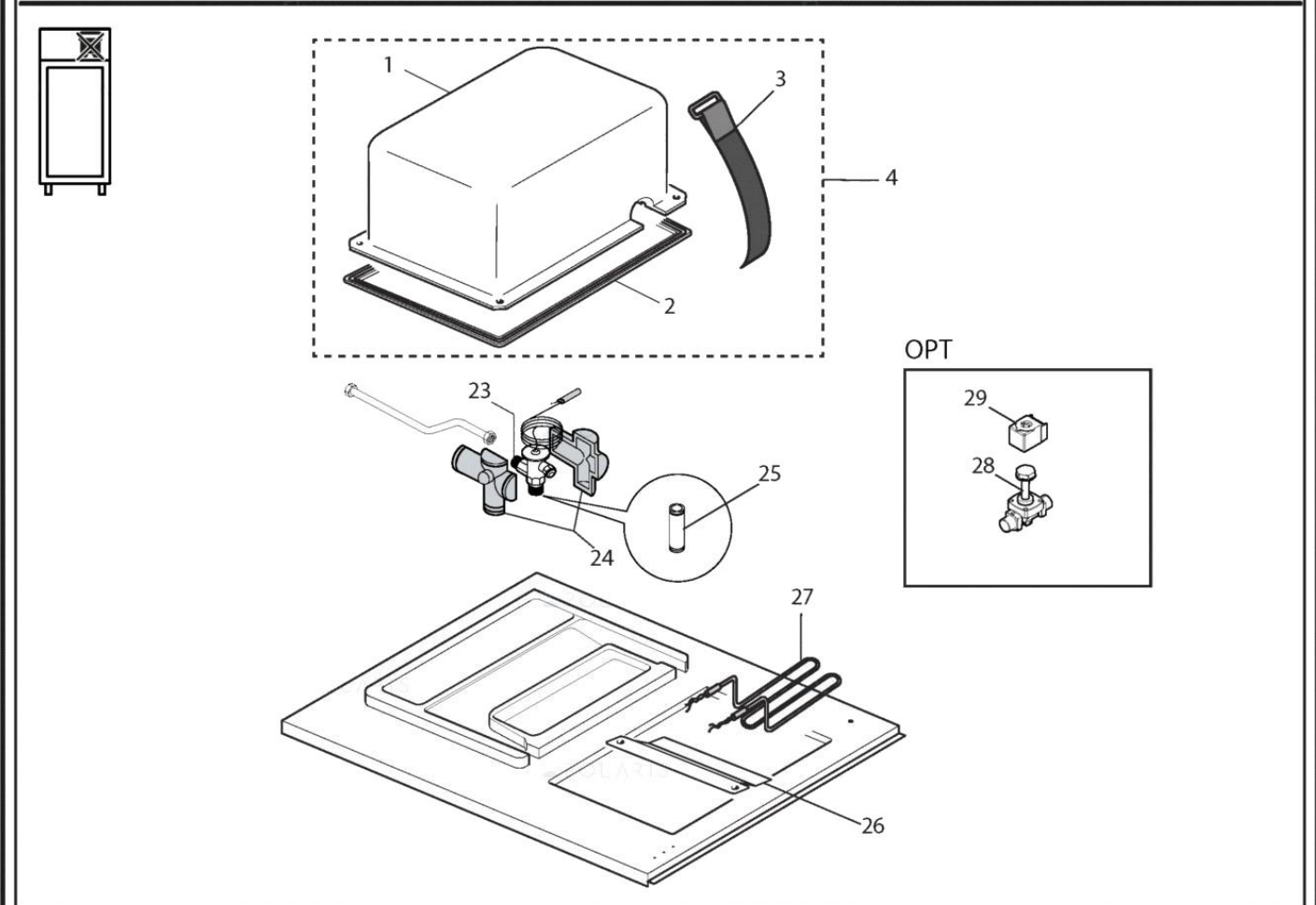
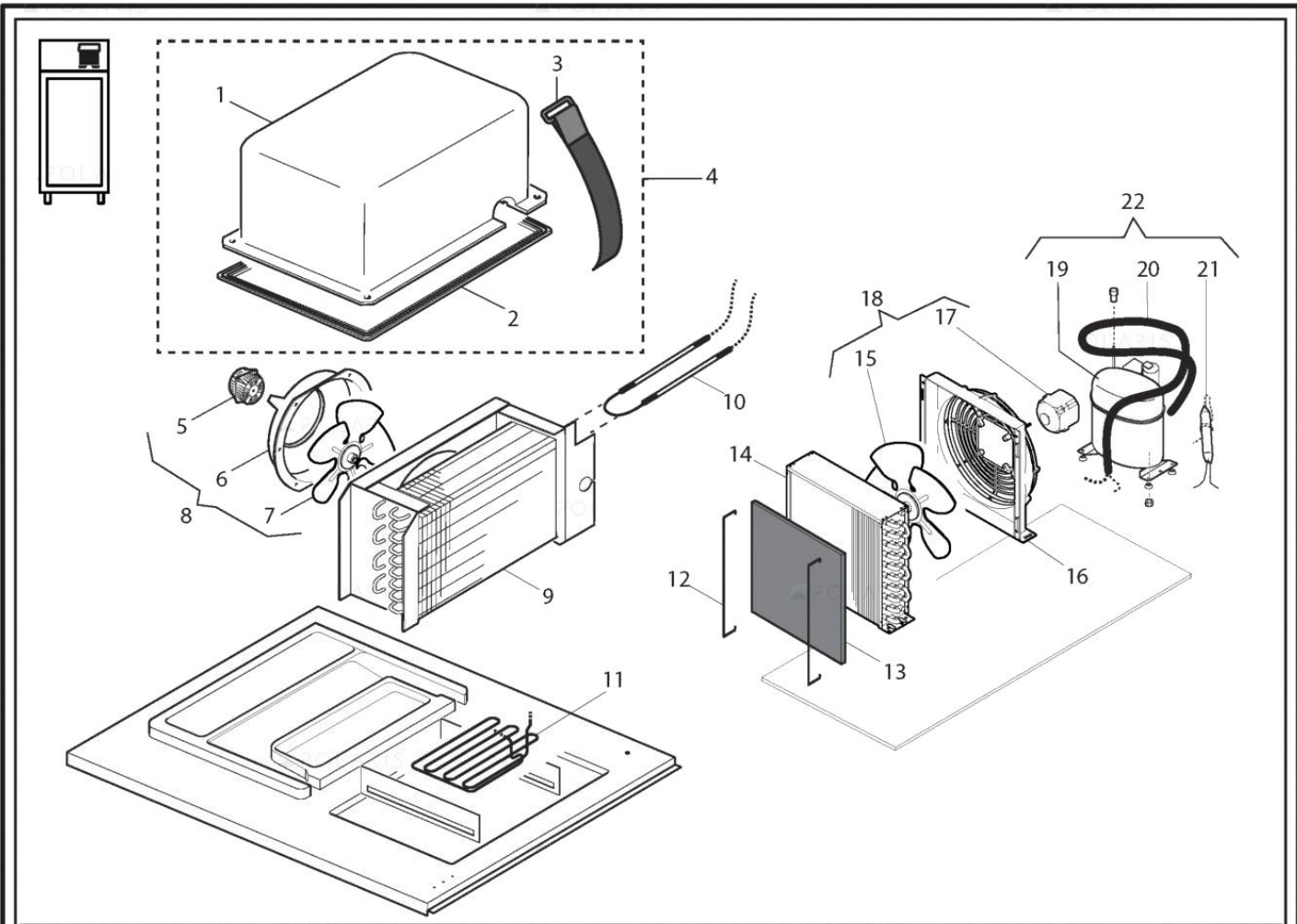




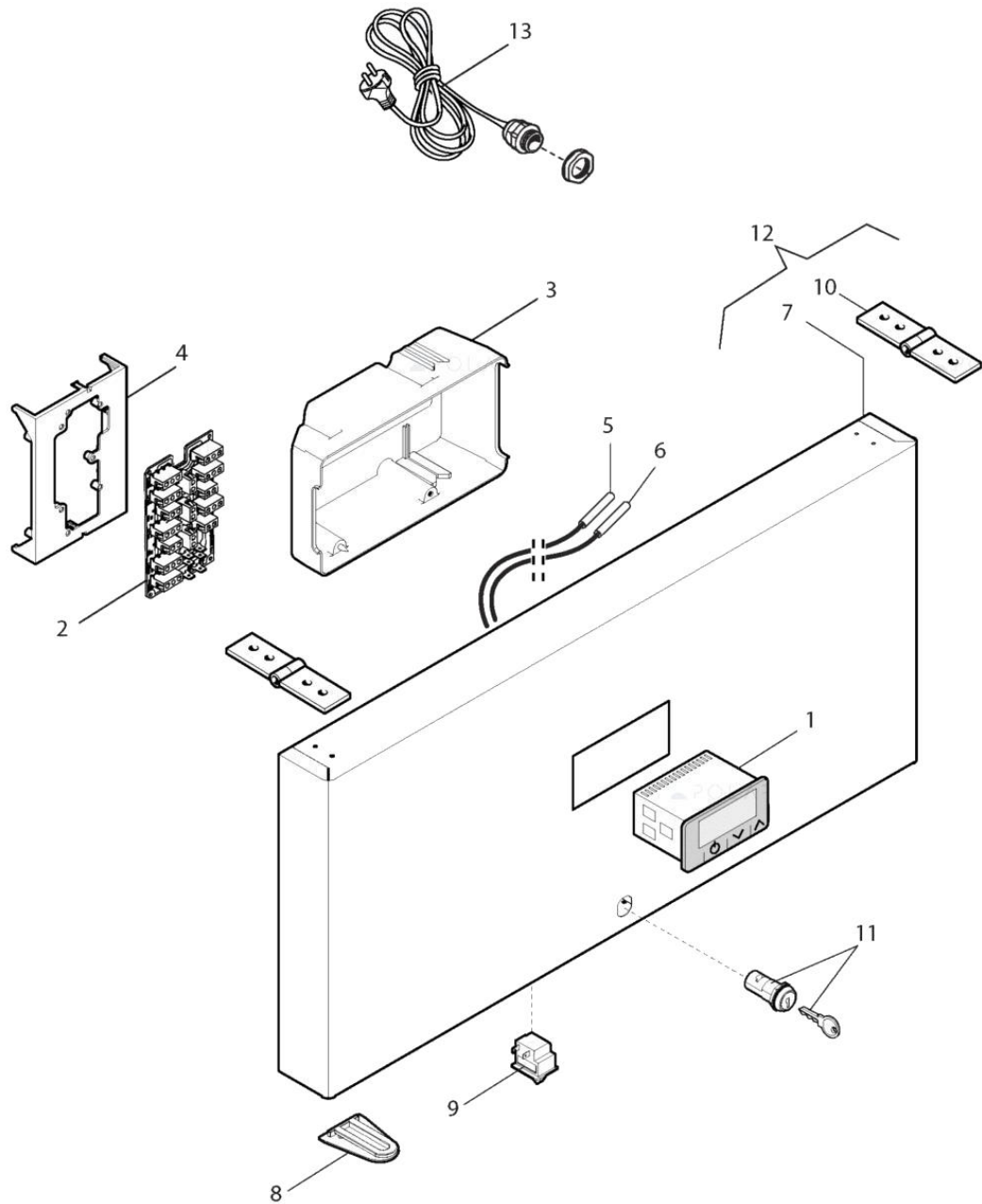
Pos	Codice	Descrizione	Note	Valido da:	Valido fino
0001	BN33333320	CONVOGLIATORE SCHIENA ARM SUT 70 F.STAMP			
0002	BN011GENDESCR	NON UTILIZZATO SU QUESTO MODELLO			
0002	BN166603111	RES. CORN. PORTA SUT 70-140 30W INARCA PR010/3 - 7 W/m - PUNTALI INARCA			
0003	BN1471140616	PROF.ORIZ.COP.CORN.SUT 6-70 AR USA L=616			
0004	BN1471141546	PROF.VERT.COP.CORN.SUT 6-70 L=1546			
0005	BN1440065530	Griglia 650x530 GN 2/1 plast.			
0006	BN1405011065	BACINELLA 325x530x60			
0007	BN1467520	PIEDINO [R] ROTONDO 2 ARMADI 2 H. 105/170			
0008	BN147805	Ruota 100 Polid. piastra 3470 PJO 100/30 P62			
0009	BN147806	Ruota 100 Polid. piastra/freno ant. 3477 PJO 100/30 P62			
0010	BN011GENDESCR	NON UTILIZZATO SU QUESTO MODELLO			
0010	BN1489206	Tappo piletta 1 gas KSA PR004 - 4710311			
0011	BN011GENDESCR	NON UTILIZZATO SU QUESTO MODELLO			
0011	BN1405011150	BACINELLA 325x530x150			
0012	BN011GENDESCR	NON UTILIZZATO SU QUESTO MODELLO			
0012	BN1405011065	BACINELLA 325x530x60			



Pos	Codice	Descrizione	Note	Valido da:	Valido fino
0001	FR3410550	MOLLA SX PORTE ABBATTITORI FRIULINOX - NO GAMMA PENTAVALENTE			
0002	BN14850012	STAFFA SUPERIORE SUT P.C. V.02			
0003	BN146616070	PERNO PER STAFFE SUT NEW			
0004	BN1412083	Molla Dx porte cieche armadi PR010/3 - PR004 FRX 3410040			
0005	FR4750920	CANNOTTO IN PLASTICA SUP.DX PORTA AR +ABB			
0006	FR4750930	CANNOTTO IN PLASTICA INF.DX PORTA AR +ABB			
0007	BN1484020	STAFFA INFERIORE SUT P.C. V.02			
0008	BN14415991560	GUARN.1500X571 PORTA SUT 60-70/120-140			
0009	FR4710901	SUPPORTO MAGNETE E SERRATURA			



Pos	Codice	Descrizione	Note	Valido da:	Valido fino
0001	BN14250150	CAMPANA SUT 70-140	POLISTIROLO		
0002	BN14410760	GUARN.CAMPANA SUT PROF.C1015 SEBS L=1760			
0003	BN1629100	CINGHIA DA 40C/VELCRO BLOCCA CAMP.SUT- EN			
0004	BN2193240	KIT CAMPANA EVAPORATORE TNN			
0005	BN1648003608TE RM	MOTORE IQ3608-310250 7W EBM+TER.INARC BC			
0005	BN1648003608TE RM	MOTORE IQ3608-310250 7W EBM+TER.INARC BC		01/06/2016	
0006	BN1648010014	SUPP. VENTILAT. D208 MA.VIB 079.12000010			
0007	BN1495200029	VENTOLA ELIC. A 200 28° ASPIR.	FMI		
0008	BN2193250	KIT VENT EVAP 70 TNN R134a			
0009	BN143301200	EVAPORATORE SUT 70	TN-TNN D 7		
0009	BN143301210	EVAPORATORE SUT 70	BT D 7		
0010	BN16668601	ASS. RES.SBR.D6.25S/TF230V 2x130W INARCA SENZA TERMOFUSIBILI CON TERM. SICUREZZA TERMINALI INARCA			
0011	BN14920707019	TUBO SERPENTINA SUT	NEW CIELO		
0012	BN1458130	MOLLA FISSA FILTRO CONDENSATORE A FILO			
0013	BN140407	Pannello filtrante 250x250 5110010			
0014	BN141622800050	CONDENSATORE A FILO IMAT SUT 70 TN/ TNN			
0015	BN1495230019	VENTOLA ELIC. A 230 19° ASPIR.	MAVIB		
0015	BN1495230028	VENTOLA ELIC. A 230 28° ASPIR.	FMI COD.4012038		
0016	BN1417005	CONVOGLIATORE IN PLASTICA CONDENS. CG230			
0017	BN1648003608TE RM	MOTORE IQ3608-310250 7W EBM+TER.INARC BC			
0017	BN1648003608TE RM	MOTORE IQ3608-310250 7W EBM+TER.INARC BC		01/06/2016	
0018	BN2193260	VENTILATORE CONDENSATORE [R] 70 TNN R134a			
0019	BN14156511120	COMPR. EMBRACO EMC 3119U 230/1/50 R29			
0019	FR6683100	COMPRESS.ASPERA EMT6144Z 230/50 220V			
0020	BN1480077050	SCAMBIATORE SUT 70 TN-TNN 0.91X2000 SCAMBIATORE 1000 D=8X075			
0020	BN149300	SCAMBIAT.SUT 70 TN-TNN 0.91X2500 CIE.INI TRATTO SCAMBIANTE 1000 DIAM. 6			
0021	BN14354008	Assieme filtro 30 Gr KSA/SPA-E PR004 - PR010/3			
0021	BN14354130	FILTRO [C] LLP 70			
0022	BN2193270	COMPRESSORE [R] 70 TNN			
0023	BN14971702	Corpo valv. TN 2 DANFOSS R134a-68Z3384			
0024	BN144551	OLAMENTO VALVOLA TERMOSTATICA ARTICOLO 002			
0025	FR6851200	ORIFIZIO N.00 VALV.ODF 068-2070 C/FILTRO			
0026	BN3387215075	SUPPORTO RESIS. DISSIP. SUT PREDISPOSTO			
0027	BN16660611	RESISTENZA [R] 60W EVAPORATORE			
0028	FR6850332	VALV.SOLENOIDE MDF-A03-2H001 1/4 2013			
0029	FR6851142	BOBINA MQ-A0322G-000001 220/240V 50/60HZ			



Pos	Codice	Descrizione	Note	Valido da:	Valido fino
0001	BN1681510	TERMOSTATO EV3B33N7++++++			
0002	BN1681470	SCHEDA CABLAGGIO 6 CONNETTORI			
0003	BN148250	PROTEZIONE SCHEDA IN ABS			
0004	BN148255	SUPPORTO SCHEDA IN ABS			
0005	BN167268	SONDA NTC 2.5 MT CAVO TPE CONN. JST BLU			
0006	BN167267	SONDA NTC 2.5 MT CAVO TPE CONN. JST RED			
0007	BN33284040	CR.SUT 60-70 EV3 304 L= 700 '17			
0008	BN1489320	TAPPO CRUSCOTTI ARMADI SUT 70 '17			
0009	BN164603	Microint. meccanico 2 terminali cod. for. E3101AA			
0010	FR936041	CERNIERA BISC. ACC.ZN .MM 15X100 (pz.4)			
0011	FR935400	935400 SERRATURA A CHIAVE			
0012	BN2193430	KIT ASS.CRUSC.70HANDY+CERNIERE			
0013	BN16101561	CAVO ALIM.3X1.5 L=4000 SP.SCHUKO CONNET			

NordCap GmbH & Co. KG
Thalenhorststraße 15
28307 Bremen
Hauptsitz (Service, Finanzen & Personal, Lager, IT, Marketing)

Telefon: +49 421 48557-0
Telefax: +49 421 488650
E-Mail: bremen@nordcap.de

Die NordCap Verkaufsniederlassungen in Deutschland:
Nord: Hamburg • Ost: Berlin • Süd: Ingelheim • West: Erkrath

