



Frigoriferi verticali Touch Screen

Istruzioni per l'installazione, l'uso e la manutenzione (*) istruzioni originali



Touch Screen vertical refrigerators Installation, use and maintenance instructions

(*) original instructions



Réfrigérateurs verticaux à écran tactile

Instruction pour l'installation, l'emploi et la maintenance (*) instructions d'origine



Touchscreen Stand-Kühlschränke Installations-, Bedienungs- und Wartungsanweisungen (*) original- Bedienungsanleitung



Frigoríficos verticales Touch Screen Instrucciones para la instalación, uso y mantenimiento (*) instrucciones originales



Frigoríficos verticais de ecrã táctil Instruções para a instalação, uso e manutenção (*) instruções originais



Stående kylskåp med Touch Screen Instruktioner för installation, användning och underhåll (*) originalanvisningar



Pystysuorat Touch Screen -jääkaapit

Asennus-, käyttö- ja huolto-ohjeet (*) alkuperäiset ohjeet



Køleskabe med berørings-skærm Instruktioner vedrørende installation, brug og vedligeholdelse (*) original vejledning



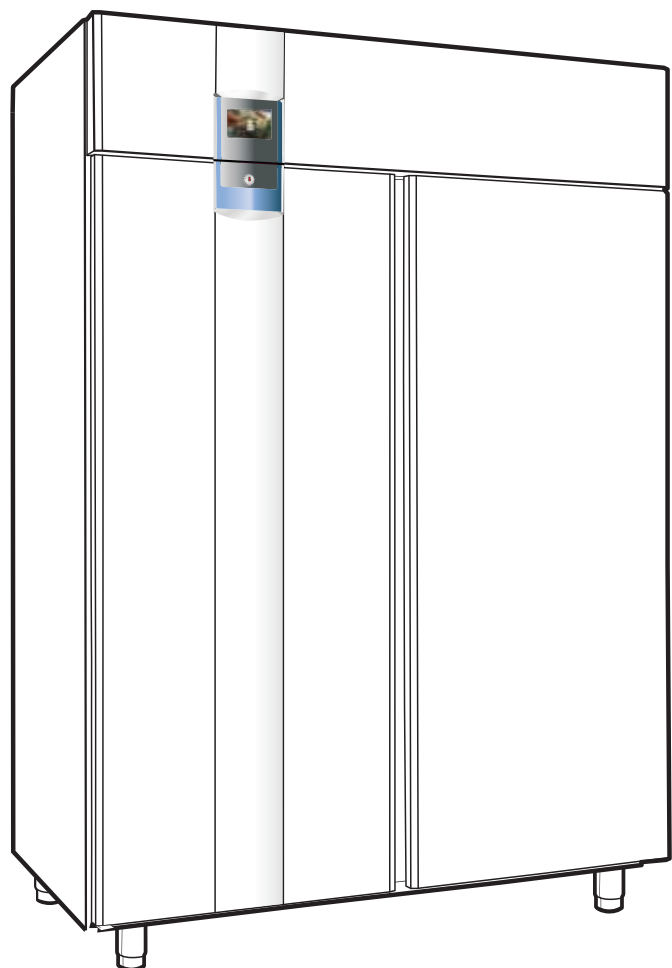
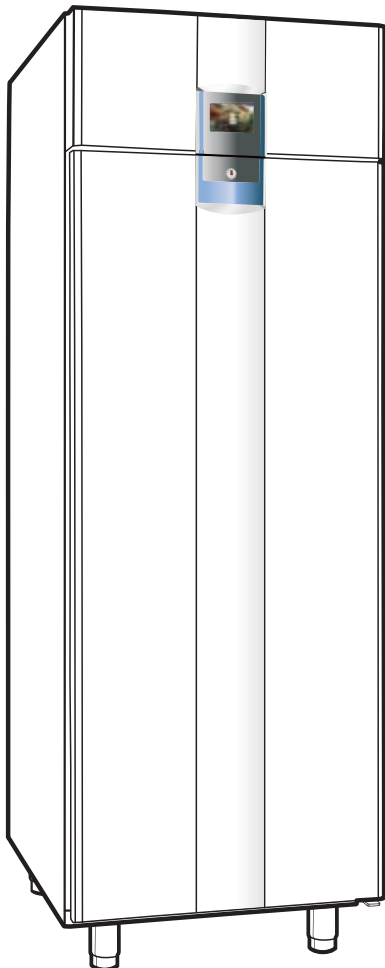
Vertikale kjøleskap med Touch Screen Instruktioner for installasjon, bruk og vedlikehold (*) originalanvisninger



Verticale koelkasten Touch Screen Aanwijzingen voor de installatie, het gebruik en het onderhoud (*) originele instructies



Όρθια ψυγεία με οθόνη αφής Οδηγίες για την τοποθέτηση, τη χρήση και τη συντήρηση (*) πρωτότυπο οδηγιών λειτουργίας



DOC. NO. 595R 177 03
EDITION 4 03.2016

IT

Schema d'installazione

Modello 1 porta

EN

Installation diagram

Model with 1 door

FR

Schéma d'installation

Modèle 1 porte

DE

Installationsschema

Modell 1 Tür

ES

Diagrama de instalación

Modelo de una puerta

PT

Esquema de instalação

Modelo 1 porta

SV

Installationsschema

Modell 1 dörr

FI

Asennuskaavio

Yksiovinen malli

DA

Installationsskema

Model med 1 dør

NO

Installasjonsskjema

Modell med 1 dør

NL

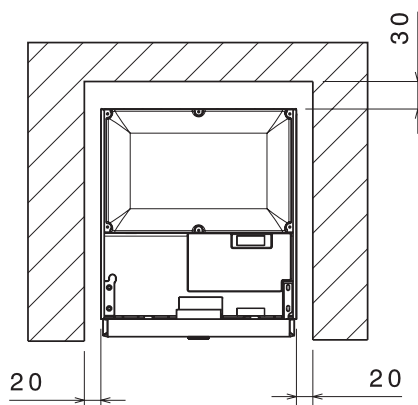
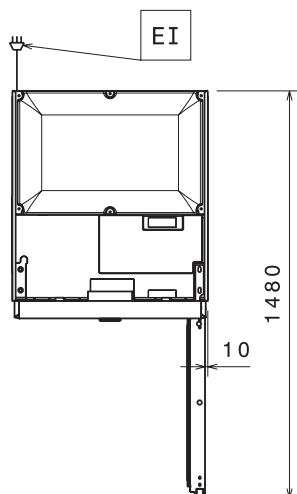
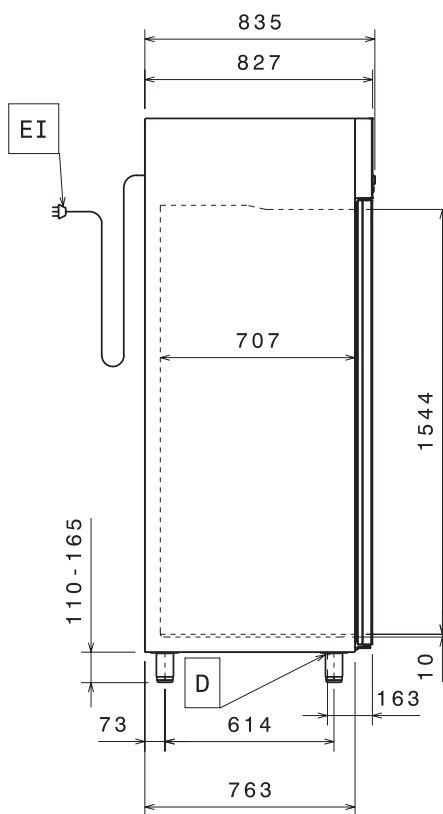
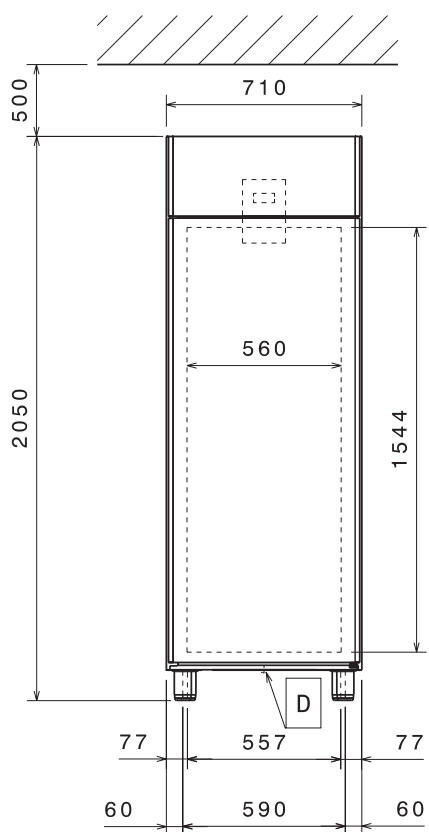
Installatieschema

Model 1 deur

EL

Διαγραμμα εγκατάστασης

Μοντέλο με 1 πόρτα



IT

Schema d'installazione

Modello 2 porte

EN

Installation diagram

Model with 2 doors

FR

Schéma d'installation

Modèles 2 portes

DE

Installationsschema

Modell 2 Türen

ES

Diagrama de instalación

Modelo de dos puertas

PT

Esquema de instalação

Modelo 2 portas

SV

Installationsschema

Modell 2 dörrar

FI

Asennuskaavio

Kaksiovinen malli

DA

Installationskema

Model med 2 døre

NO

Installasjonsskjema

Modell med 2 dører

NL

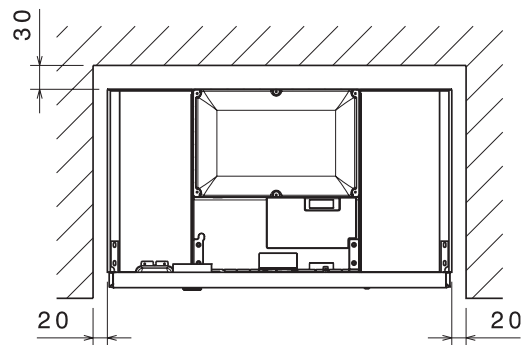
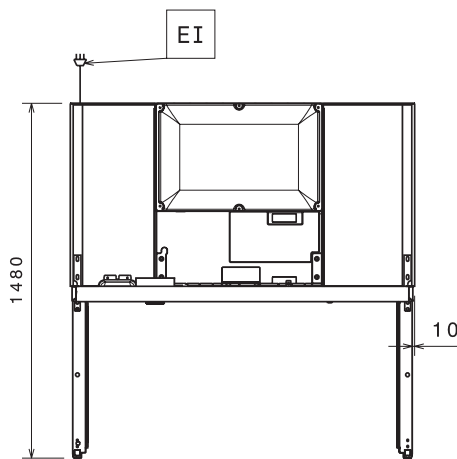
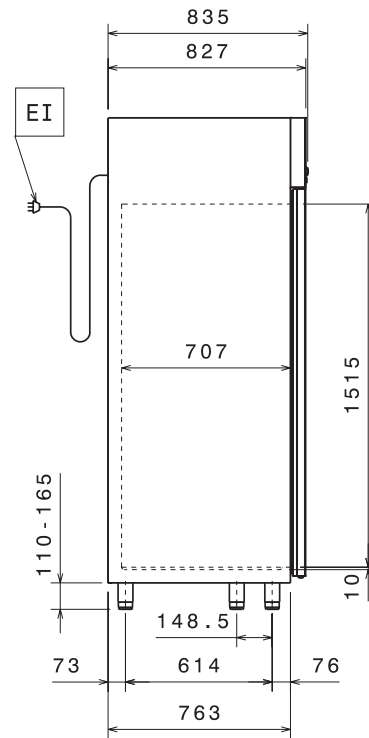
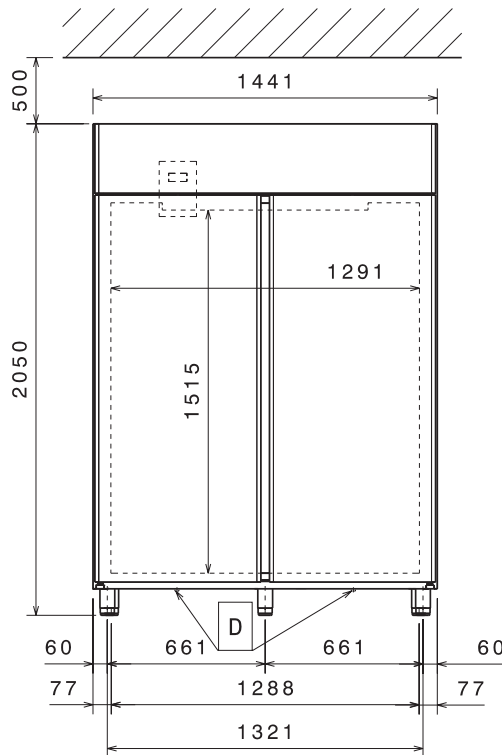
Installatieschema

Model 2 deuren

EL

Διαγραμμα εγκατάστασης

Μοντέλο με 2 πόρτες



IT

Schema d'installazione*Modello refrigerato 1 porta HP*

EN

Installation diagram*Refrigerated model, 1 door HP*

FR

Schéma d'installation*Modèle réfrigéré 1 porte HP*

DE

Installationsschema*Kühlmodell 1 Tür HP*

ES

Diagrama de instalación*Modelo refrigerado con 1 puerta HP*

PT

Esquema de instalação*Modelo frigorífico 1 porta HP*

SV

Installationsschema*Kylmodell med 1 HP-dörr*

FI

Asennuskaavio*Jääkaappimalli 1 ovi HP*

DA

Installationskema*Køleskab med 1 dør HP*

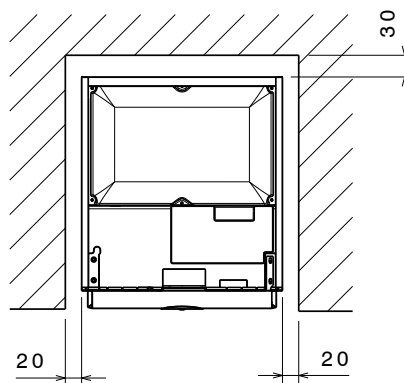
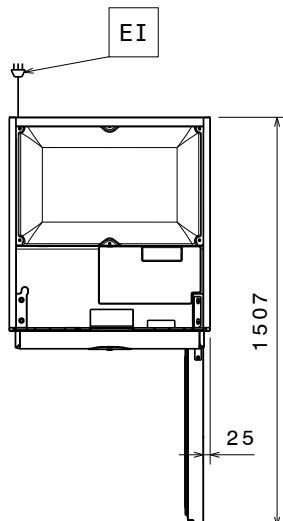
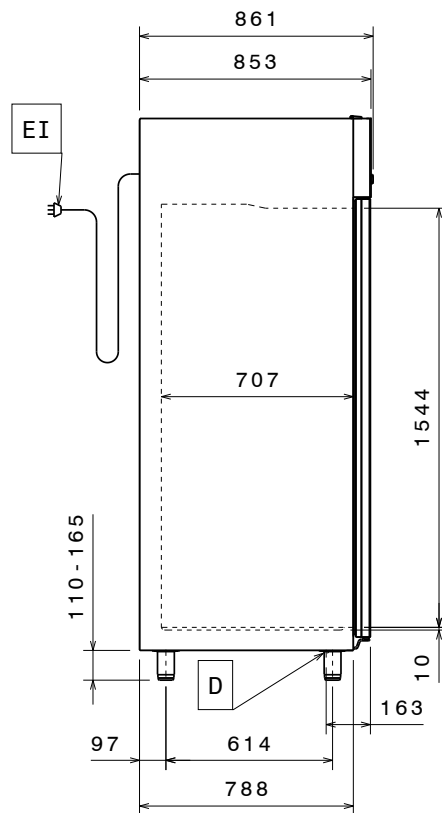
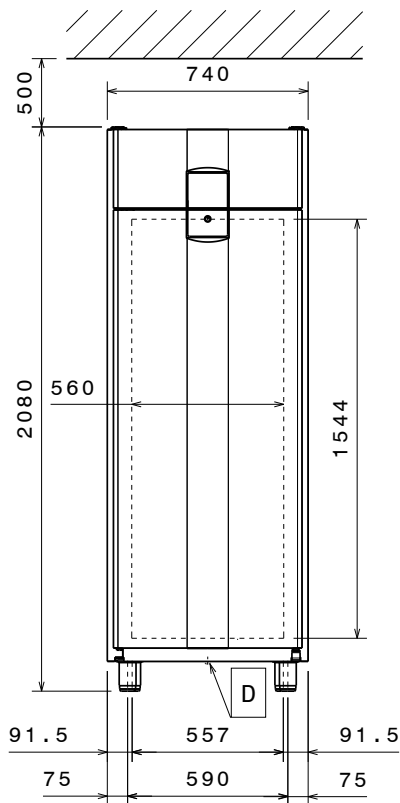
NO

Installasjonsskjema*Kjølemodell med 1 HP dør*

NL

Installatieschema*Model koelkast 1 deur HP*

EL

Διαγραμμα εγκατάστασης*Μοντέλο ψυγείου, 1 πόρτα HP*

IT

Schema d'installazione
Modello freezer 1 porta HP

EN

Installation diagram
Freezer model, 1 door HP

FR

Schéma d'installation
Modèle freezer 1 porte HP

DE

Installationsschema
Tiefkühlmodell 1 Tür HP

ES

Diagrama de instalación
Modelo congelador con 1 puerta HP

PT

Esquema de instalação
Modelo congelador 1 porta HP

SV

Installationsschema
Frysmodell med 1 HP-dörr

FI

Asennuskaavio
Pakastinmalli 1 ovi HP

DA

Installationskema
Fryseskab med 1 dør HP

NO

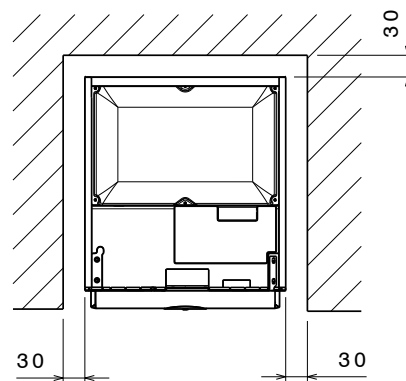
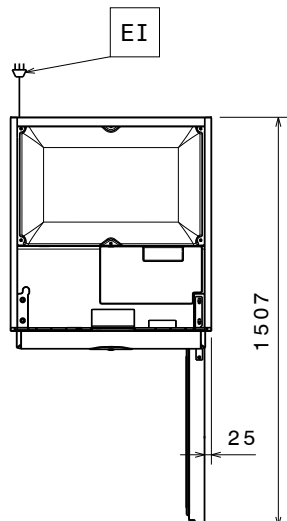
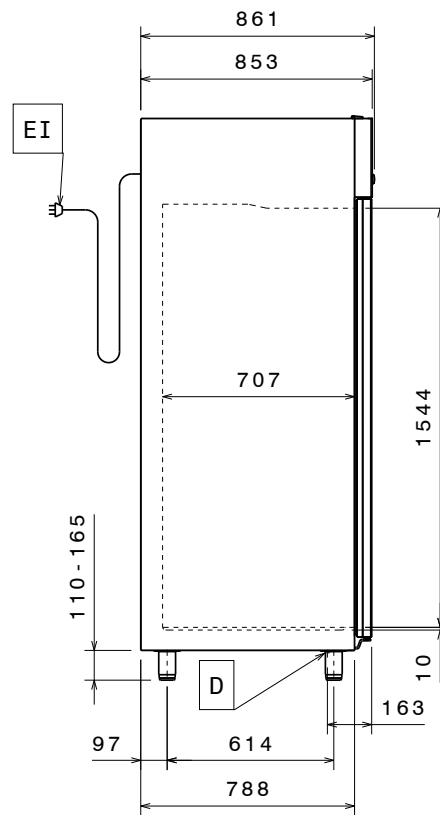
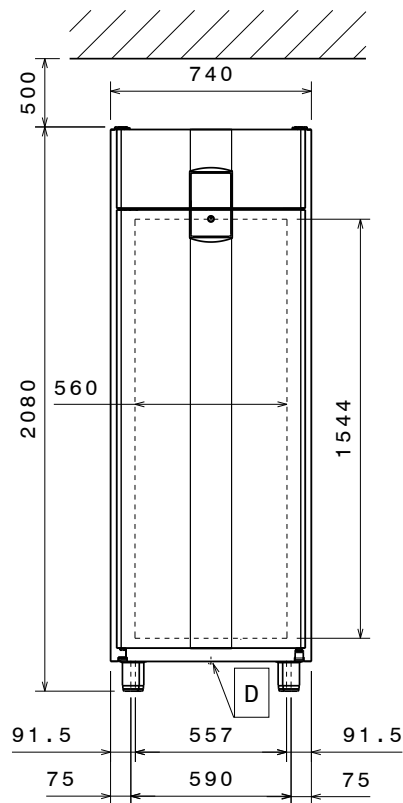
Installasjonsskjema
Frysermodell med 1 HP dør

NL

Installatieschema
Model vriezer 1 deur HP

EL

Διαγραμμα εγκατάστασης
Μοντέλο καταψύκτη, 1 πόρτα HP



- IT** **D** = Piletta per lo scarico liquidi della cella, diametro mm 17,5
EI = Cavo d'alimentazione lunghezza 3500 mm, presa tipo schuko
- EN** **D** = Compartment drain hole, diam. 17.5 Mm
EI = Power cable length 3500 mm, schuko socket.
- FR** **D** = Bonde pour l'évacuation des liquides de la cellule, diamètre 17,5 mm
EI = Cordon d'alimentation longueur 3500 mm, prise type schuko
- DE** **D** = Kühzellenabfluss, Durchmesser mm 17,5
EI = Netzkabel Länge 3500 mm, Schuko-Steckdose
- ES** **D** = Válvula de desagüe de la cámara, diámetro 17,5 mm
EI = Cable de alimentación de 3500 mm de longitud, toma de tipo schuko
- PT** **D** = Saída de escoamento da água do compartimento, diâmetro 17,5 mm
EI = Cabo de alimentação comprimento 3500 mm, tomada tipo schuko
- SV** **D** = Brunn för avlopp av vätska från kylutrymmet, diameter 17,5 mm
EI = Matningskabel, längd 3500 mm, kontakt av typ jordad, rund, tysk
- FI** **D** = Poistoputki kaapin sisätilan nesteiden poistoa varten, läpimitta 17,5 mm
EI = Virtajohto, pituus 3 500 mm, schukopistorasia
- DA** **D** = Rør til udledning af vand fra cellen, diameter mm 17,5
EI = Strømkabel længde 3500 mm, schuko-stik
- NO** **D** = Avløpsrør for tømning av vann i cellen, diameter mm 17,5
EI = Strømlledning lengde 3500 mm, stikkontakt av typen schuko
- NL** **D** = Dopje voor de afvoer van vloeistoffen uit de cel, diameter mm 17,5
EI = Voedingskabel lengte 3500 mm, stopcontact type schuko
- EL** **D** = Αναλι για την εξαγωγή νερου απο το θαλαμο, διαμετρου 17,5 mm
EI = Αλωδιο τροφοδοσιας μη ους 3500 mm, πριζα τυπου schuko

IT	Pagina	8-30
EN	Page	31-51
FR	Page	52-74
DE	Seite	75-97
ES	Página	98-120
PT	Página	121-143
SV	Sid.	144-164
FI	Sivu	165-185
DA	Side	186-207
NO	Sidene	208-229
NL	Pagina	230-253
EL	Σελίδα	254-277