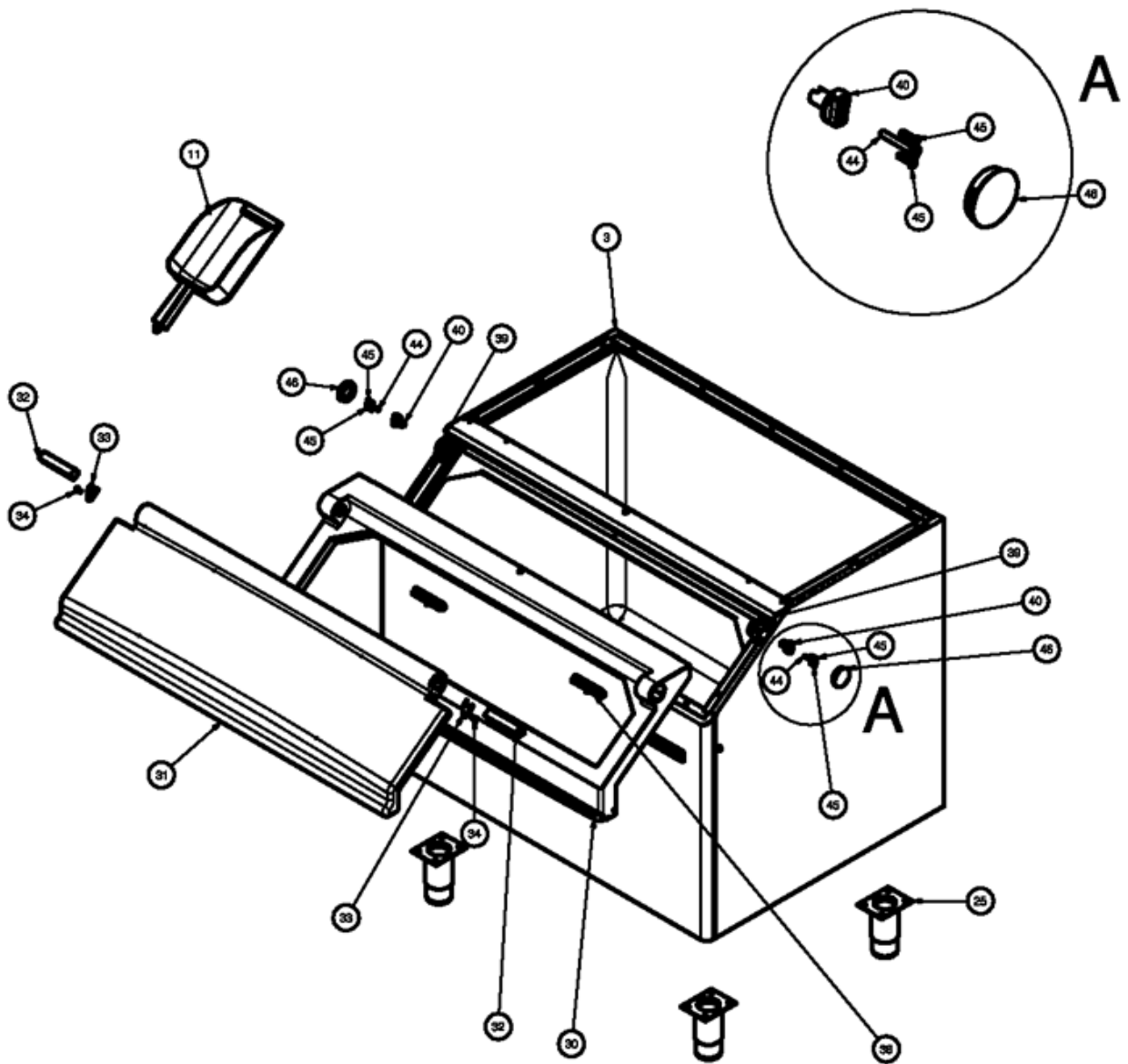


# Ersatzteilliste-Explosionszeichnung

## Vorratsbehälter R 250 (252 kg)





<b>Pos</b>	<b>Art.- Nr.</b>	<b>Bezeichnung</b>
0011	SC02000540 01	SCOOP
0025	SCCM 81502140	VERBINDUNGSMUFFE DER FÜSSE
0030	SCCM 19550123	DICHTUNG
0030	SCCM 25702987	PLASTIC DOOR FRAME
0031	SCCM 19550126	DICHTUNG
0031	SCCM 25702982	BIN DOOR ASSY
0032	SCCM 25702938	SCHARNIER
0033	SCCM 25702939	SCHARNIER-HALTER
0034	SCCM 12776611	SCHRAUBE M5X12 MM
0038	SCCM 25702855	BIN TÜR RAHMENHALTER
0039	SCCM 25702960	SCHARNIER-HALTEWINKEL
0040	SCCM 25702959	BUCHSE
0044	SCCM 12727785	SCHRAUBE M5X35 MM
0045	SCCM 12901903	SCHRAUBE
0046	SCCM 19690418	STECKER

**Finanzen / Service**

**28307 Bremen**  
Thalendorststraße 15  
Tel.+49 421 48557-0  
Fax+49 421 488650  
bremen@nordcap.de

**Vertrieb Ost**

**12681 Berlin**  
Wolfener Straße 32/34, Haus K  
Tel.+49 30 936684-0  
Fax+49 30 936684-44  
berlin@nordcap.de

**Vertrieb West**

**40699 Erkrath**  
Max-Planck-Straße 30  
Tel.+49 211 540054-0  
Fax+49 211 540054-54  
erkrath@nordcap.de

**Vertrieb Nord**

**21079 Hamburg**  
Großmoorbogen 5  
Tel.+49 40 766183-0  
Fax+49 40 770799  
hamburg@nordcap.de

**Vertrieb Süd**

**55218 Ingelheim**  
Hermann-Bopp-Straße 4  
Tel.+49 6132 7101-0  
Fax+49 6132 7101-20  
ingelheim@nordcap.de

