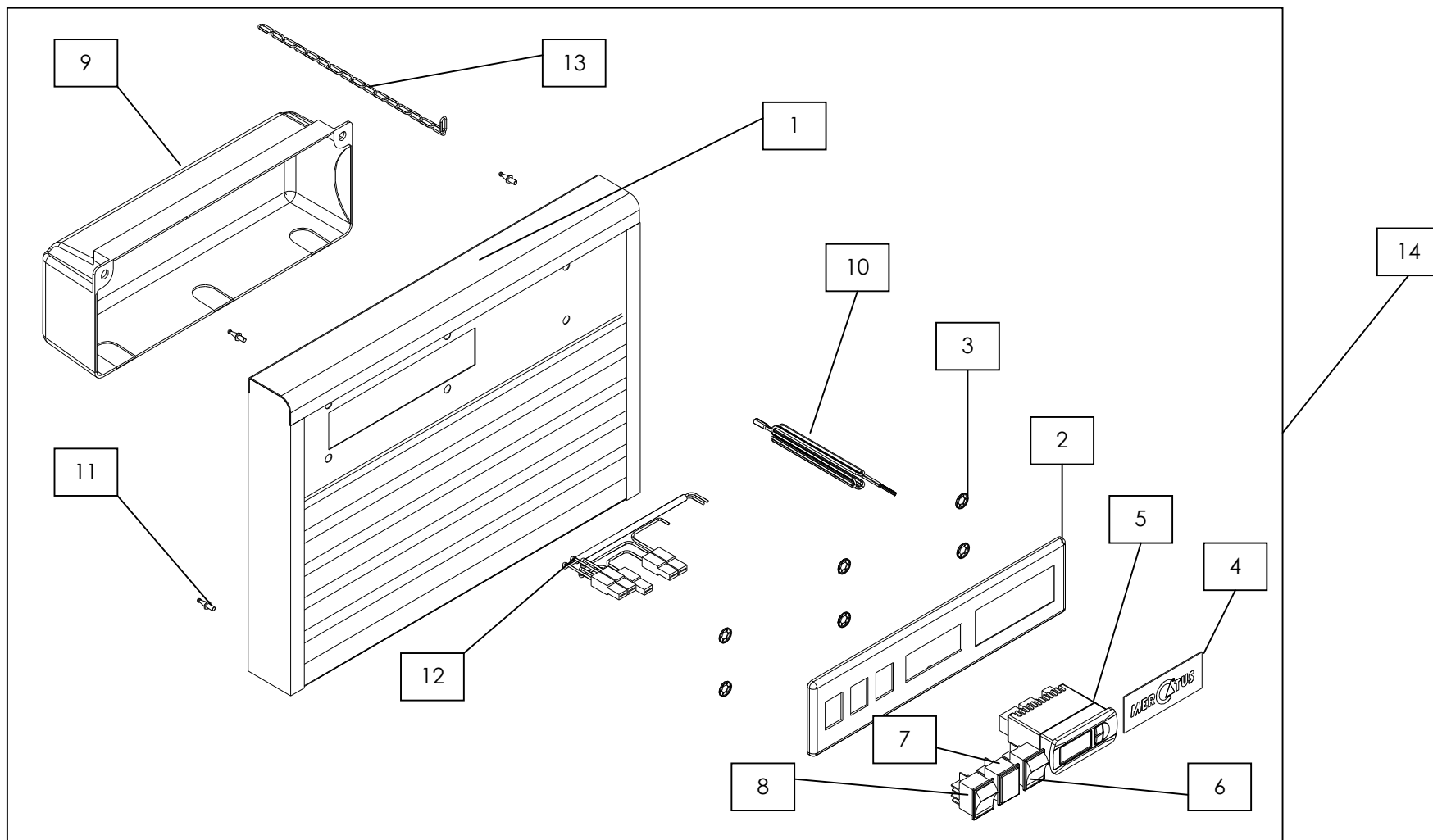


Model/Modèle/Modell	Line/Ligne/Serie
L6	STANDARD
<b>1</b>	<b>CONTROL PANELS / PANNEAUX DE CONTROLE / ARMATUR</b>
1.1	BUILT IN GROUP COUNTER / TABLE AVEC LE GROUPE LOGÉ / ANRICHTE MIT EINBAUGRUPPE
1.2	1600 BUILT IN GROUP COUNTER / TABLE 1600 AVEC LE GROUPE LOGÉ / ANRICHTE 1600 MIT EINBAUGRUPPE
<b>2</b>	<b>COMPRESSORS GROUPS / GROUPES COMPRESSEURS/ KOMPRESSOREINHEIT</b>
2.1	BUILT IN GROUP COUNTER WITHOUT NEUTRAL / TABLE AVEC LE GROUPE LOGÉ SANS NEUTRE / ANRICHTE MIT EINBAUGRUPPE OHNE NEUTRE
2.2	BUILT IN GROUP COUNTER WITH NEUTRAL / TABLE AVEC LE GROUPE LOGÉ ET NEUTRE / ANRICHTE MIT EINBAUGRUPPE UND NEUTRE
<b>3</b>	<b>EVAPORATORS GROUPS / GROUPES ÉVAPORATEURS / VERDAMPFEREINHEIT</b>
3.1	BUILT IN GROUP COUNTER WITHOUT NEUTRAL / TABLE AVEC LE GROUPE LOGÉ SANS NEUTRE / ANRICHTE MIT EINBAUGRUPPE OHNE NEUTRE
3.2	BUILT IN GROUP COUNTER WITH NEUTRAL / TABLE AVEC LE GROUPE LOGÉ ET NEUTRE / ANRICHTE MIT EINBAUGRUPPE UND NEUTRE
<b>4</b>	<b>DOORS, DRAWERS AND STORAGE / PORTES, TIROIRS ET EMMAGASINAGE / TÜREN, SCHUBLADEN UND EINSÄTZE</b>
4.1	DOORS / PORTES / TÜREN
4.2	DRAWERS FOR NEUTRAL / TIROIRS POUR LE NEUTRE / SCHUBLADEN FÜR NEUTRE
4.3	NEUTRAL DRAWER / TIROIR NEUTRE / NEUTRALE SCHUBLADE
4.4	STORAGE / EMMAGASINAGE / EINSÄTZE
<b>5</b>	<b>INSULATED BOX / BOITE ISOLÉ / KORPUS</b>
5.1	BUILT IN GROUP COUNTER WITHOUT NEUTRAL / TABLE AVEC LE GROUPE LOGÉ SANS NEUTRE / ANRICHTE MIT EINBAUGRUPPE OHNE NEUTRE
5.2	BUILT IN GROUP COUNTER WITH NEUTRAL / TABLE AVEC LE GROUPE LOGÉ ET NEUTRE / ANRICHTE MIT EINBAUGRUPPE UND NEUTRE
<b>6</b>	<b>OPTIONS FITTINGS / ACCESSOIRES POUR OPTIONS / ZUSATZELEMENTE</b>
6.1	EVAPORATION KIT / KIT D'ÉVAPORATION / VERDAMPFERSATZ
6.2	CENTRAL COUNTER KIT / KIT POUR TABLE CENTRALE / SATZ FÜR ZENTRALE ANRICHTE
6.3	CASTORS KIT / KIT DE ROULLETES / ROLLENSATZ
6.4	EVAPORATOR PROTECTION / PROTECTION DE L'EVAPORATEUR / SCHUTZVORRICHTUNG DES VERDAMPFERS
6.5	GLASS DOOR KIT / KIT PORTE VITRÉE / GLASTÜRENSATZ
<b>7</b>	<b>COVERS / DESSUS / ARBEITSPLETTEN</b>
7.1	COVERS / DESSUS / ARBEITSPLETTEN



CONTROL PANELS / PANNEAUX DE CONTROLE / ARMATUR

BUILT IN GROUP COUNTER / TABLE AVEC LE GROUPE LOGÉ / ANRICHE MIT EINBAUGRUPPE

PARTE 1.1

## PARTS LISTS / LISTES DES PIÈCES DÉTACHÉS / EINZELTEILLISTE

L6  
STANDARD

1.1

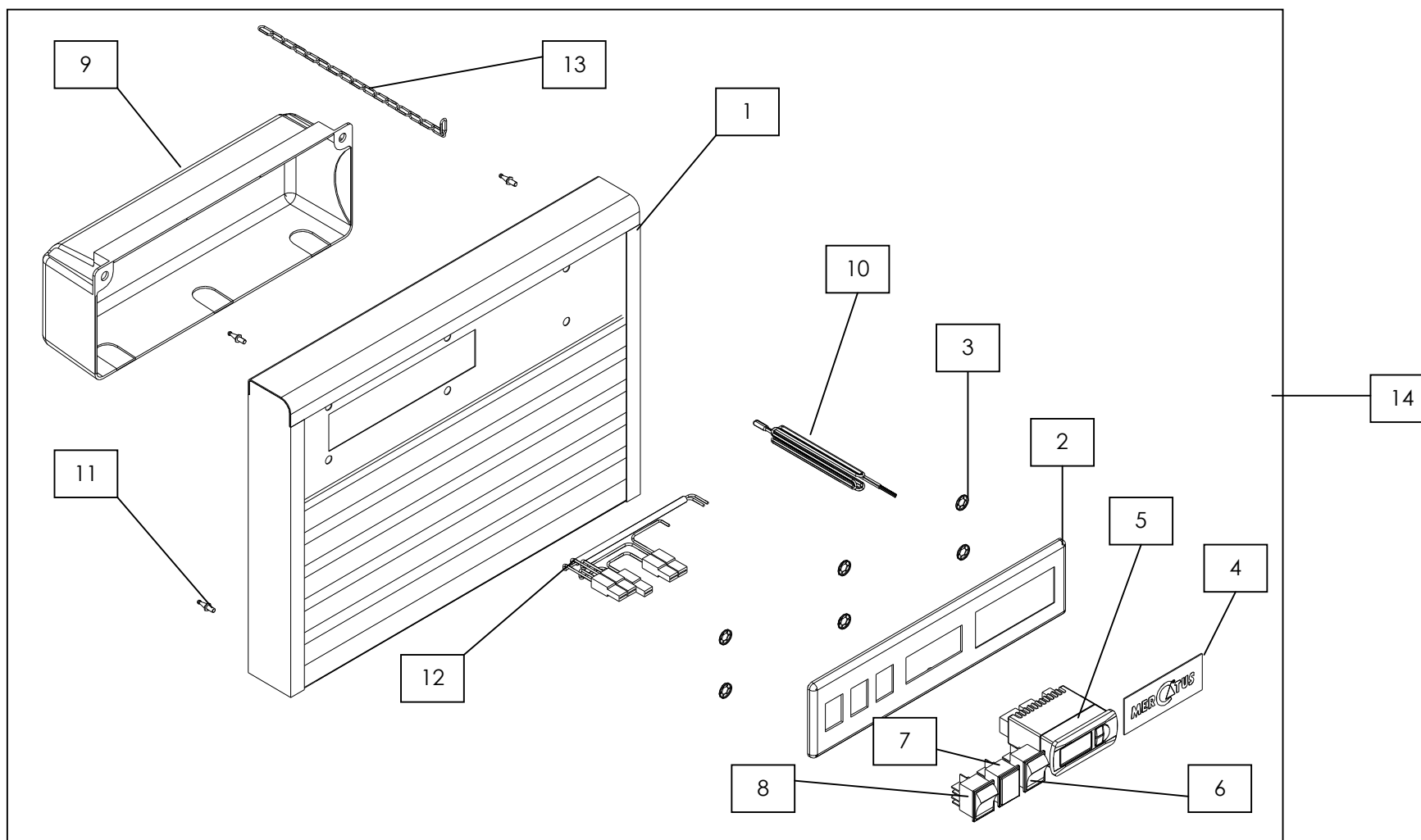
	Number Nombre Zahl	Code Code Code	Dimensions Dimensions Dimensionen	No of Parts N° Pièces Nr Stücke
VENTILATION GRID GRILLE DE VENTILATION BELÜFTUNGSGITTER	1	60601878	1470 1980 2490 3000	1
CONTROL PANEL PANNEAU DE CONTROLE AMATUR	2	41401002	1470 1980 2490 3000	1
CLIPS AGRAFES UNTERLEGSCHIEBE AUS METAL	3	44701012	1470 1980 2490 3000	6
"MERCATUS" BRAND MARQUE "MERCATUS" ETIKETT "MERCATUS"	4	50901071	1470 1980 2490 3000	1
DIGITAL CONTROL UNIT CONTROLEUR DIGITAL MIKROPROZESSOR	5	41103004	1470 1980 2490 3000	1
VENTILATION SWITCH INTERRUPTEUR VENTILATION BELÜFTUNGSSCHALTER	6	43201005	1470 1980 2490 3000	1
INDICATOR VOYANT ANZEIGE	7	43201006	1470 1980 2490 3000	1

## PARTS LISTS / LISTES DES PIÈCES DÉTACHÉS / EINZELTEILLISTE

L6  
STANDARD

1.1

	Number Nombre Zahl	Code Code Code	Dimensions Dimensions Dimensionen	No of Parts N° Pièces Nr Stücke
ON/OFF SWITCH INTERRUPTEUR ON/OFF EIN-UND AUSSCHALTER	8	43201004	1470 1980 2490 3000	1
CONTROL PROTECTION PROTECTION DE CONTROLE SCHUTZVORRICHTUNG DER SCHALTEINHEIT	9	41401007	1470 1980 2490 3000	1
PROBE SONDE SONDE	10	41201005	1470 1980 2490 3000	1
NICKELIZED BRASS STUD-PIN BOULON DE LAITON NICKELÉ VERNICKELTER MESSINGBOLZEN	11	41901002	1470 1980 2490 3000	4
CONTROL C ELECTRICAL WIRES CABLAGE ÉLECTRIQUE DU CONTROLE C VERBINDUNGSLEITUNG SCHALTEINRICHTUNG C	12	44303007	1470 1980 2490 3000	1
OPEN LINK CHAIN CHAÎNE DES MAILLONS GALVANISIERTER ABLAUF	13	31101002	1470 1980 2490 3000	1
COMPLETE VENTILATION GRID GRILLE DE VENTILATION COMPLET KOMPLETTES BELÜFTUNGSGITTER	14	60602867	1470 1980 2490 3000	1



CONTROL PANELS / PANNEAUX DE CONTROLE / ARMATUR

1600 BUILT IN GROUP COUNTER / TABLE 1600 AVEC LE GROUPE LOGÉ / ANRICHTE 1600 MIT EINBAUGRUPPE

PARTE 1.2

## PARTS LISTS / LISTES DES PIÈCES DÉTACHÉS / EINZELTEILLISTE

L6  
STANDARD

1.2

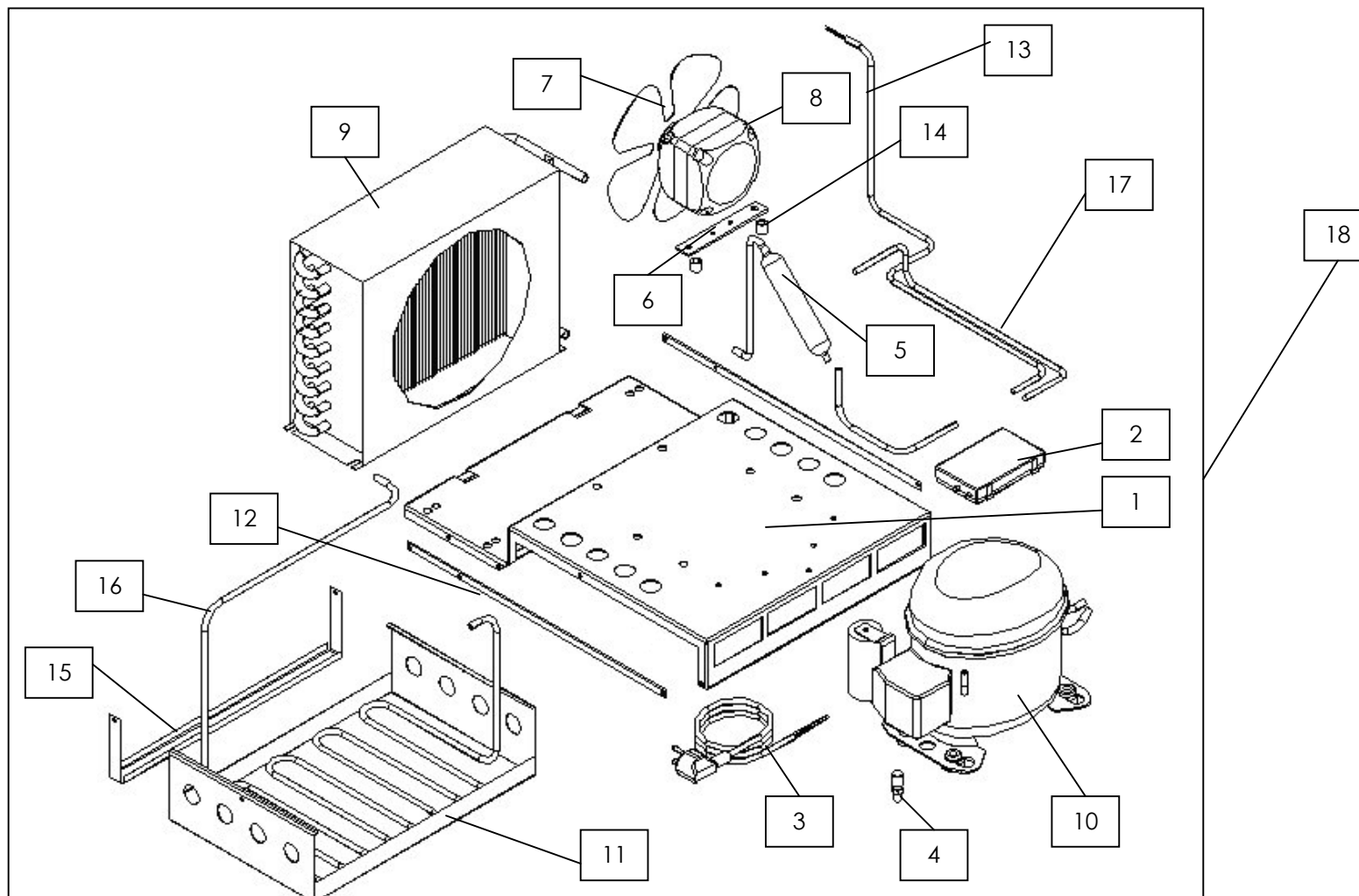
	Number Nombre Zahl	Code Code Code	Dimensions Dimensions Dimensionen	No of Parts N° Pièces Nr Stücke
VENTILATION GRID GRILLE DE VENTILATION BELÜFTUNGSGITTER	1	60606194	1600	1
CONTROL PANEL PANNEAU DE CONTROLE AMATUR	2	41401002	1600	1
CLIPS AGRAFES UNTERLEGSCHIEBE AUS METAL	3	44701012	1600	6
"MERCATUS" BRAND MARQUE "MERCATUS" ETIKETT "MERCATUS"	4	50901071	1600	1
DIGITAL CONTROL UNIT CONTROLEUR DIGITAL MIKROPROZESSOR	5	41103004	1600	1
VENTILATION SWITCH INTERRUPTEUR VENTILATION BELÜFTUNGSSCHALTER	6	43201005	1600	1
INDICATOR VOYANT ANZEIGE	7	43201006	1600	1

## PARTS LISTS / LISTES DES PIÈCES DÉTACHÉS / EINZELTEILLISTE

L6  
STANDARD

1.2

	Number Nombre Zahl	Code Code Code	Dimensions Dimensions Dimensionen	No of Parts N° Pièces Nr Stücke
ON/OFF SWITCH INTERRUPTEUR ON/OFF EIN-UND AUSSCHALTER	8	43201004	1600	1
CONTROL PROTECTION PROTECTION DE CONTROLE SCHUTZVORRICHTUNG DER SCHALTEINHEIT	9	41401007	1600	1
PROBE SONDE SONDE	10	41201005	1600	1
NICKELIZED BRASS STUD-PIN BOULON DE LAITON NICKELÉ VERNICKELTER MESSINGBOLZEN	11	41901002	1600	4
CONTROL C ELECTRICAL WIRES CABLAGE ÉLECTRIQUE DU CONTROLE C VERBINDUNGSLEITUNG SCHALTEINRICHTUNG C	12	44303007	1600	1
OPEN LINK CHAIN CHAÎNE DES MAILLONS GALVANISIERTER ABLAUF	13	31101002	1600	1
COMPLETE VENTILATION GRID GRILLE DE VENTILATION COMPLET KOMPLETTES BELÜFTUNGSGITTER	14	60606199	1600	1



COMPRESSORS GROUPS / GROUPES COMPRESSEURS/ KOMPRESSOREINHEIT

PARTE 2.1

BUILT IN GROUP COUNTER WITHOUT NEUTRAL / TABLE AVEC LE GROUPE LOGÉ SANS NEUTRE / ANRICHTE MIT EINBAUGRUPPE OHNE NEUTRE



## PARTS LISTS / LISTES DES PIÈCES DÉTACHÉS / EINZELTEILLISTE

L6  
STANDARD

2.1

	Number Nombre Zahl	Code Code Code	Dimensions Dimensions Dimensionen	No of Parts N° Pièces Nr Stücke
COMPRESSOR GROUP BASE BASE DU GROUPE COMPRESSEUR GRUNDPLATTE DER KOMPRESSOREINHEIT	1	60601702	1470 1600 1980 2490 3000	1
CABLES-SAW SCIE CÂBLES KABELLEISTE	2	43801004	1470 1600 1980 2490 3000	1
POWER CABLE CABLE D'ALIMENTATION ANSCHLUSSKABEL	3	43001004	1470 1600 1980 2490 3000	1
GAS CHARGING VALVE SOUPAPE DE CHARGE DU GAZ GAS-EINLASSVENTIL	4	41601001	1470 1600 1980 2490 3000	1
DEHYDRATOR FILTER FILTRE DÉSIDRATEUR ENTFEUCHTUNGSFILTER	5	41001005 41001005 41001003 41001003 41001003	1470 1600 1980 2490 3000	1
VENTILATOR SUPPORT SUPPORT DU VENTILATEUR HALTERUNG DES VENTILATORS	6	60601784	1470 1600 1980 2490 3000	1

## PARTS LISTS / LISTES DES PIÈCES DÉTACHÉS / EINZELTEILLISTE

L6  
STANDARD

2.1

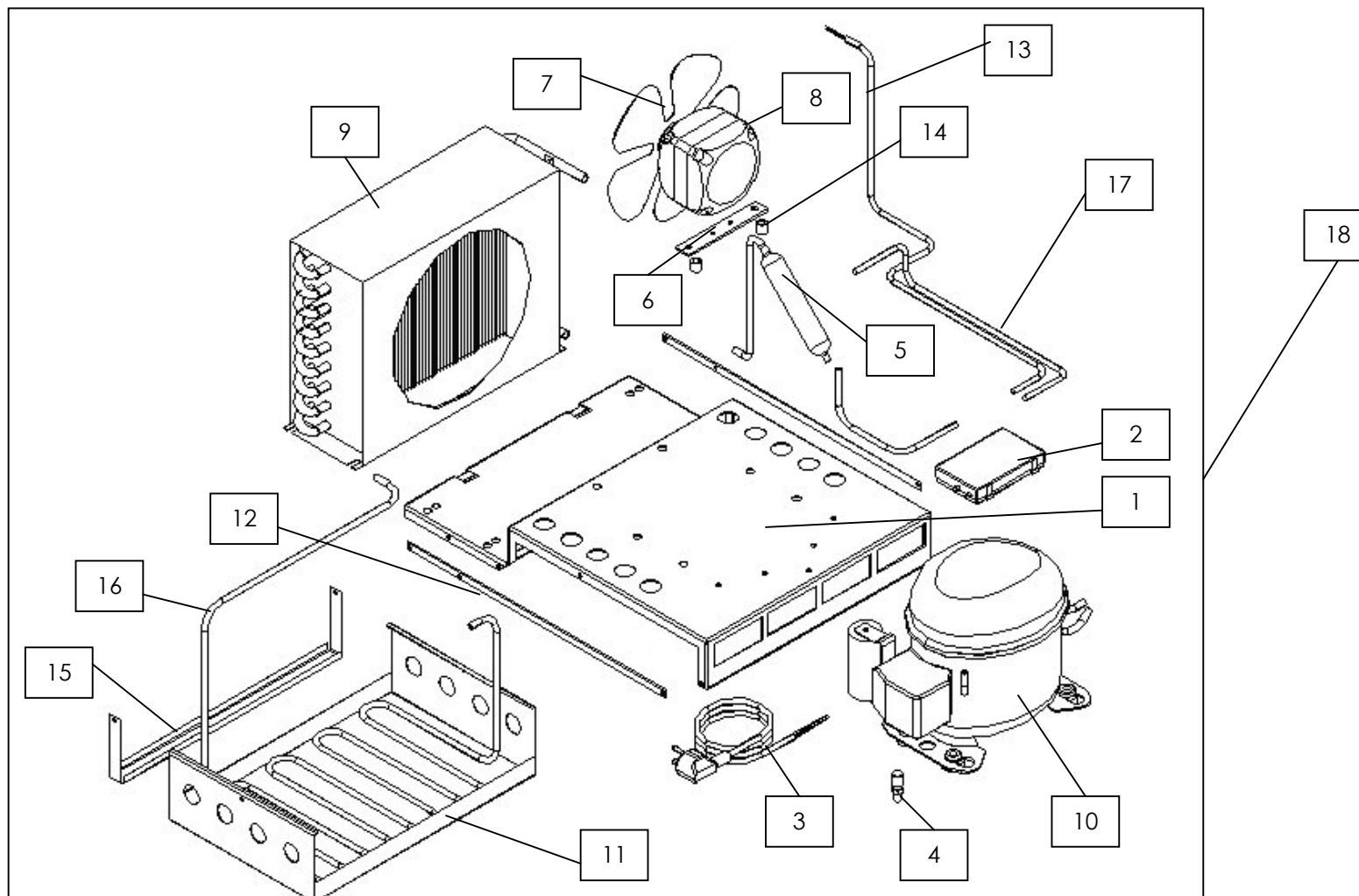
	Number Nombre Zahl	Code Code Code	Dimensions Dimensions Dimensionen	No of Parts N° Pièces Nr Stücke
HELIX HÉLICE VENTILATOR	7	40801001	1470	1
		40801001	1600	
		40801001	1980	
		40801002	2490	
		40801002	3000	
MOTORFAN MOTO-VENTILATEUR VENTILATORMOTOR	8	40701001	1470	1
		40701001	1600	
		40701002	1980	
		40701002	2490	
		40701002	3000	
CONDENSER CONDENSEUR KONDENSATOR	9	40301002	1470	1
		40301002	1600	
		40301002	1980	
		40301003	2490	
		40301003	3000	
COMPRESSOR COMPRESSEUR KOMPRESSOR	10	40103001	1470	1
		40103001	1600	
		40103002	1980	
		40103003	2490	
		40103004	3000	
EVAPORATION WATER COLLECTOR CUVETTE D'ÉVAPORATION VERDAMPFUNGSBECKEN	11	60601893	1470	1
			1600	
			1980	
			2490	
			3000	
GROUP BASE REINFORCEMENT RENFORT DE LA BASE DU GROUP GRUNDPLATTENVERSTÄRKUNG	12	60601703	1470	2
			1600	
			1980	
			2490	
			3000	

## PARTS LISTS / LISTES DES PIÈCES DÉTACHÉS / EINZELTEILLISTE

L6  
STANDARD

2.1

	Number Nombre Zahl	Code Code Code	Dimensions Dimensions Dimensionen	No of Parts N° Pièces Nr Stücke
BOX B/CONTROL ELECTRICAL WIRES CABLAGE ÉLECTRIQUE DU CONTROLE/ BOITE B VERBINDUNGSLEITUNG SCHALTEINRICHTUNG/GEHÄUSE B	13	44303009	1470 1600 1980 2490 3000	1
STAINLESS STEEL SLEEVE BAGUE EN INOX STAHLHÜLSE	14	44601015	1470 1600 1980 2490 3000	2
WATER COLLECTOR TUBING FIXING SUPPORT FIXATION DE CONDUITE DE LA CUVETTE BEFESTIGUNG FÜR DIE SCHLÄUCHE	15	60601641	1470 1600 1980 2490 3000	1
EVAPORATION SERPENTINE SERPENTIN D'ÉVAPORATION VERDAMPFUNGSSCHLEIFE	16	60601701	1470 1600 1980 2490 3000	1
BOX/COMPRESSOR ELECTRICAL WIRES CABLAGE ÉLECTRIQUE DU COMPRESSEUR/BOITE VERBINDUNGSKABEL KOMPRESSORGEHÄUSE	17	44303004	1470 1600 1980 2490 3000	1
COMPLETE COMPRESSOR GROUP GROUPE COMPRESSEUR COMPLET KOMPLETTE KOMPRESSOR-EINHEIT	18	60601761 60601761 60602586 60602587 60602588	1470 1600 1980 2490 3000	1



COMPRESSORS GROUPS / GROUPES COMPRESSEURS/ KOMPRESSOREINHEIT

PARTE 2.2

BUILT IN GROUP COUNTER WITH NEUTRAL / TABLE AVEC LE GROUPE LOGÉ ET NEUTRE / ANRICHTE MIT EINBAUGRUPPE UND NEUTRE

## PARTS LISTS / LISTES DES PIÈCES DÉTACHÉS / EINZELTEILLISTE

L6  
STANDARD

2.2

	Number Nombre Zahl	Code Code Code	Dimensions Dimensions Dimensionen	No of Parts N° Pièces Nr Stücke
COMPRESSOR GROUP BASE BASE DU GROUPE COMPRESSEUR GRUNDPLATTE DER KOMPRESSOREINHEIT	1	60601702	1980 2490 3000	1
CABLES-SAW SCIE CÂBLES KABELLEISTE	2	43801003	1980 2490 3000	1
POWER CABLE CABLE D'ALIMENTATION ANSCHLUSSKABEL	3	43001004	1980 2490 3000	1
GAS CHARGING VALVE SOUPAPE DE CHARGE DU GAZ GAS-EINLASSVENTIL	4	41601001	1980 2490 3000	1
DEHYDRATOR FILTER FILTRE DÉSIDRATEUR ENTFEUCHTUNGSFILTER	5	41001005 41001003 41001003	1980 2490 3000	1
VENTILATOR SUPPORT SUPPORT DU VENTILATEUR HALTERUNG DES VENTILATORS	6	60601784	1980 2490 3000	1
HELIX HÉLICE VENTILATOR	7	40801001 40801001 40801002	1980 2490 3000	1

## PARTS LISTS / LISTES DES PIÈCES DÉTACHÉS / EINZELTEILLISTE

L6  
STANDARD

2.2

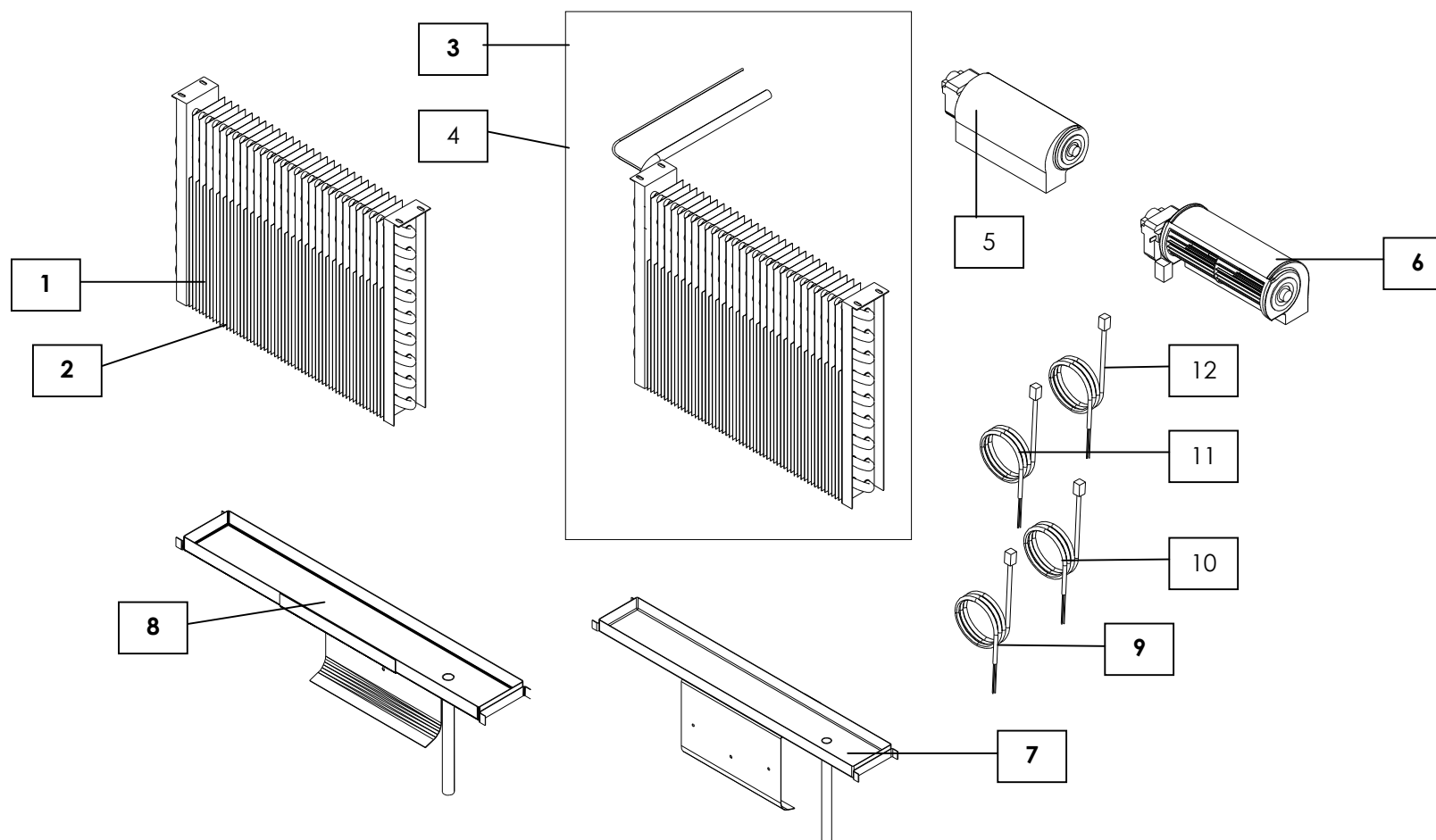
	Number Nombre Zahl	Code Code Code	Dimensions Dimensions Dimensionen	No of Parts N° Pièces Nr Stücke
MOTORFAN MOTO-VENTILATEUR VENTILATORMOTOR	8	40701001 40701002 40701002	1980 2490 3000	1
CONDENSER CONDENSEUR KONDENSATOR	9	40301002 40301002 40301003	1980 2490 3000	1
COMPRESSOR COMPRESSEUR KOMPRESSOR	10	40103001 40103002 40103003	1980 2490 3000	1
EVAPORATION WATER COLLECTOR CUVETTE D'ÉVAPORATION VERDAMPFUNGSBECKEN	11	60601893	1980 2490 3000	1
GROUP BASE REINFORCEMENT RENFORT DE LA BASE DU GROUP GRUNDPLATTENVERSTÄRKUNG	12	60601703	1980 2490 3000	2
BOX B/CONTROL ELECTRICAL WIRES CABLAGE ÉLECTRIQUE DU CONTRÔLE/ BOITE B VERBINDUNGSLEITUNG SCHALTEINRICHTUNG/GEHÄUSE B	13	44303009	1980 2490 3000	1
STAINLESS STEEL SLEEVE BAGUE EN INOX STAHLHÜLSE	14	44601015	1980 2490 3000	2

## PARTS LISTS / LISTES DES PIÈCES DÉTACHÉS / EINZELTEILLISTE

L6  
STANDARD

2.2

	Number Nombre Zahl	Code Code Code	Dimensions Dimensions Dimensionen	No of Parts N° Pièces Nr Stücke
WATER COLLECTOR TUBING FIXING SUPPORT FIXATION DE CONDUITE DE LA CUVETTE BEFESTIGUNG FÜR DIE SCHLÄUCHE	15	60601641	1980 2490 3000	1
EVAPORATION SERPENTINE SERPENTIN D'ÉVAPORATION VERDAMPFUNGSSCHLEIFE	16	60601701	1980 2490 3000	1
BOX/COMPRESSOR ELECTRICAL WIRES CABLAGE ÉLECTRIQUE DU COMPRESSEUR/BOITE VERBINDUNGSKABEL KOMPRESSORGEHÄUSE	17	44303004	1980 2490 3000	1
COMPLETE COMPRESSOR GROUP GROUPE COMPRESSEUR COMPLET KOMPLETTE KOMPRESSOR-EINHEIT	18	60601761 60602586 60602587	1980 2490 3000	1



EVAPORATORS GROUPS / GROUPES ÉVAPORATEURS / VERDAMPFEREINHEIT

PARTE 3.1

BUILT IN GROUP COUNTER WITHOUT NEUTRAL / TABLE AVEC LE GROUPE LOGÉ SANS NEUTRE / ANRICHTE MIT EINBAUGRUPPE OHNE NEUTRE



## PARTS LISTS / LISTES DES PIÈCES DÉTACHÉS / EINZELTEILLISTE

L6  
STANDARD

3.1

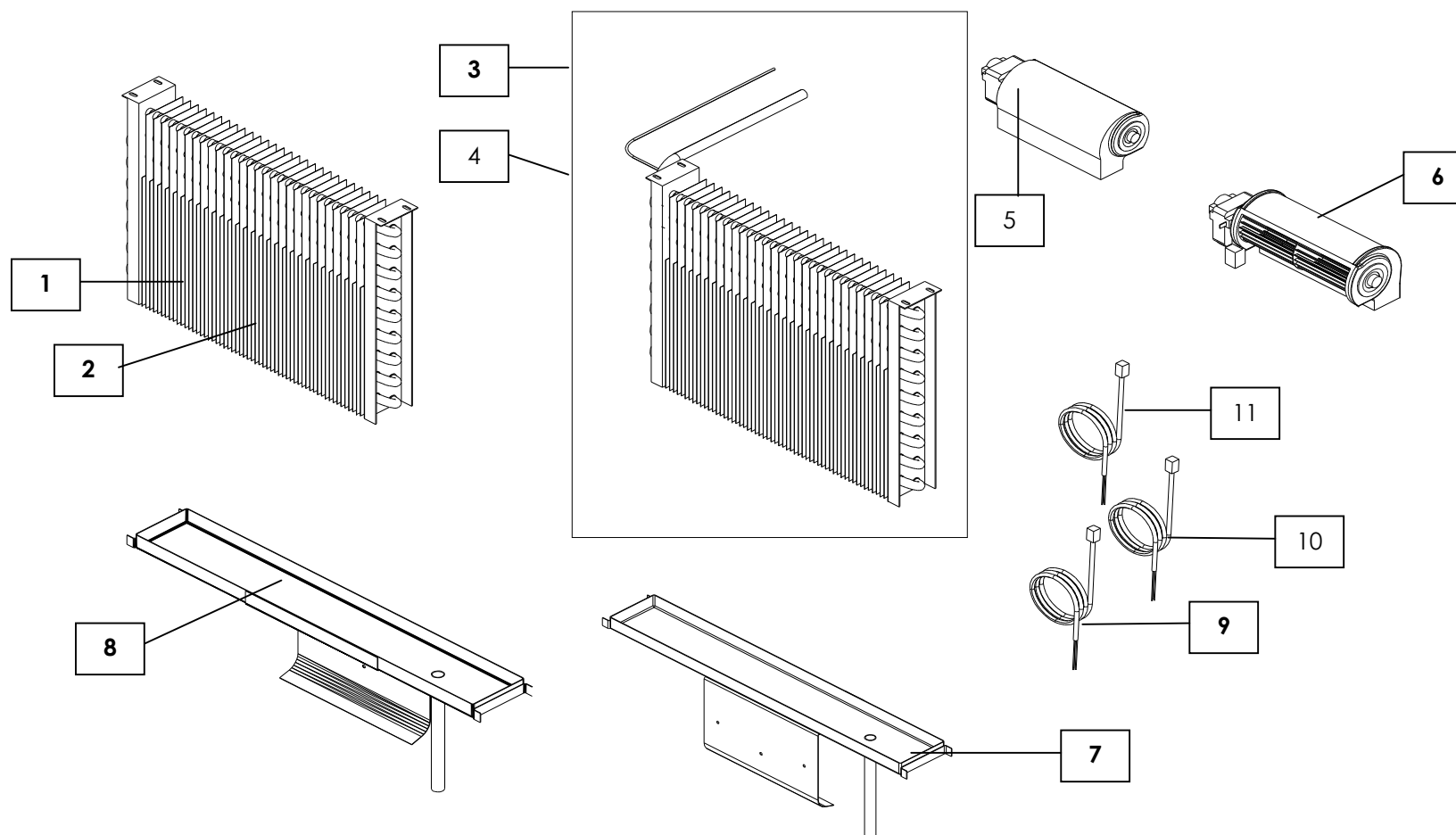
	Number Nombre Zahl	Code Code Code	Dimensions Dimensions Dimensionen	No of Parts N° Pièces Nr Stücke
EVAPORATOR ÉVAPORATEUR VERDAMPFER	1	40210002	1470	1
			1600	1
			1980	2
			2490	3
			3000	4
EVAPORATOR ÉVAPORATEUR VERDAMPFER	2	40210001	1470	1
			1600	1
			1980	2
			2490	3
			3000	4
LACQUERED EVAPORATION SYSTEM SISTÈME D'ÉVAPORATION LAQUÉ VERDAMPFUNGSSYSTEM LACKIERT	3	60603120	1470	1
		60603120	1600	1
		60603121	1980	2
		60603168	2490	3
		60603123	3000	4
EVAPORATION SYSTEM SISTÈME D'ÉVAPORATION VERDAMPFUNGSSYSTEM	4	60602171	1470	1
		60602171	1600	1
		60602172	1980	2
		60603167	2490	3
		60602174	3000	4
MOTORFAN MOTO-VENTILATEUR VENTILATORMOTOR	5	40701008	1470	1
			1600	1
			1980	1
			2490	1
			3000	2
MOTORFAN MOTO-VENTILATEUR VENTILATORMOTOR	6	40701006	1980	1
			2490	1
			3000	2

## PARTS LISTS / LISTES DES PIÈCES DÉTACHÉS / EINZELTEILLISTE

L6  
STANDARD

3.1

			Number Nombre Zahl	Code Code Code	Dimensions Dimensions Dimensionen	No of Parts N° Pièces Nr Stücke
RIGHT DRAIN SYSTEM					1470	1
CUVETTE DES EAUX CONDENSÉES DROITE			7	60603094	1600	1
AUFFANGBEHÄLTER FÜR KONDENSWASSER RECHTS					1980	1
					2490	1
					3000	2
LEFT DRAIN SYSTEM					1600	1
CUVETTE DES EAUX CONDENSÉES GAUCHE			8	60603171	1980	1
AUFFANGBEHÄLTER FÜR KONDENSWASSER LINKS					2490	1
					3000	2
MOTORFAN ELECTRICAL WIRES					1470	
CABLAGE DU MOTO-VENTILATEUR	1° MOTORFAN				1600	
VERBINDUNGSLEITUNG ZUM	1° VENTILATEUR		9	44303013	1980	1
VENTILATORMOTOR	1° VENTILATORMOTOR				2490	
					3000	
MOTORFAN ELECTRICAL WIRES					1470	
CABLAGE DU MOTO-VENTILATEUR	2° MOTORFAN				1600	
VERBINDUNGSLEITUNG ZUM	2° VENTILATEUR		10	44303014	1980	1
VENTILATORMOTOR	2° VENTILATORMOTOR				3000	
					1470	
MOTORFAN ELECTRICAL WIRES					1600	
CABLAGE DU MOTO-VENTILATEUR	3° MOTORFAN				1980	
VERBINDUNGSLEITUNG ZUM	3° VENTILATEUR		11	44303015	2490	1
VENTILATORMOTOR	3° VENTILATORMOTOR				3000	
					1470	
MOTORFAN ELECTRICAL WIRES					1600	
CABLAGE DU MOTO-VENTILATEUR	4° MOTORFAN				1980	
VERBINDUNGSLEITUNG ZUM	4° VENTILATEUR		12	44303016	2490	1
VENTILATORMOTOR	4° VENTILATORMOTOR				3000	



EVAPORATORS GROUPS / GROUPES ÉVAPORATEURS / VERDAMPFEREINHEIT

PARTE 3.2

BUILT IN GROUP COUNTER WITH NEUTRAL / TABLE AVEC LE GROUPE LOGÉ ET NEUTRE / ANRICHTE MIT EINBAUGRUPPE UND NEUTRE

## PARTS LISTS / LISTES DES PIÈCES DÉTACHÉS / EINZELTEILLISTE

L6  
STANDARD

3.2

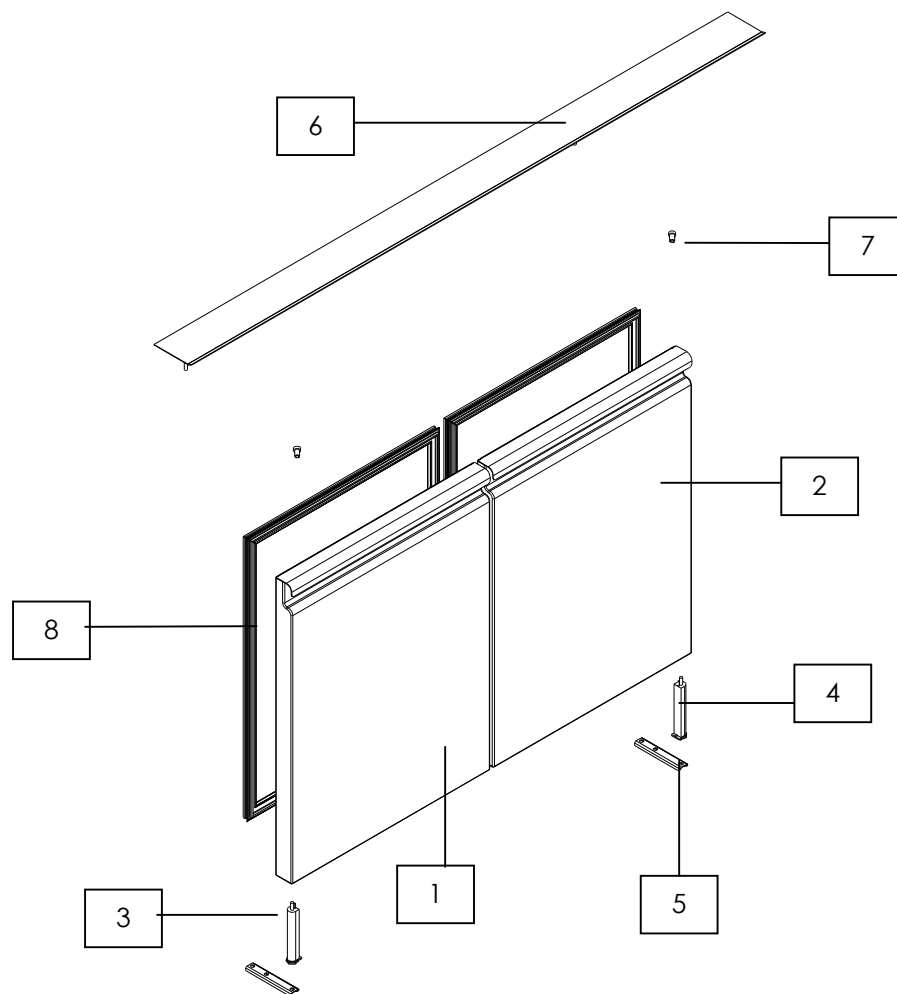
	Number Nombre Zahl	Code Code Code	Dimensions Dimensions Dimensionen	No of Parts N° Pièces Nr Stücke
EVAPORATOR ÉVAPORATEUR VERDAMPFER	1	40210002	1980 2490 3000	1 2 3
EVAPORATOR ÉVAPORATEUR VERDAMPFER	2	40210001	1980 2490 3000	1 2 3
LACQUERED EVAPORATION SYSTEM SISTÈME D'ÉVAPORATION LAQUÉ VERDAMPFUNGSSYSTEM LACKIERT	3	60603120 60603121 60603168	1980 2490 3000	1 2 3
EVAPORATION SYSTEM SISTÈME D'ÉVAPORATION VERDAMPFUNGSSYSTEM	4	60602171 60602172 60603167	1980 2490 3000	1 2 3
MOTORFAN MOTO-VENTILATEUR VENTILATORMOTOR	5	40701008	1980 2490 3000	1
MOTORFAN MOTO-VENTILATEUR VENTILATORMOTOR	6	40701006	2490 3000	1
RIGHT DRAIN SYSTEM CUVETTE DES EAUX CONDENSÉES DROITE AUFFANGBEHÄLTER FÜR KONDENSWASSER RECHTS	7	60603094	1980 2490 3000	1
LEFT DRAIN SYSTEM CUVETTE DES EAUX CONDENSÉES GAUCHE AUFFANGBEHÄLTER FÜR KONDENSWASSER LINKS	8	60603171	2490 3000	1

## PARTS LISTS / LISTES DES PIÈCES DÉTACHÉS / EINZELTEILLISTE

L6  
STANDARD

3.2

		<b>Number Nombre Zahl</b>	<b>Code Code Code</b>	<b>Dimensions Dimensions Dimensionen</b>	<b>No of Parts N° Pièces Nr Stücke</b>
MOTORFAN ELECTRICAL WIRES CABLAGE DU MOTO-VENTILATEUR VERBINDUNGSLEITUNG ZUM VENTILATORMOTOR	1° MOTORFAN 1° VENTILATEUR 1° VENTILATORMOTOR	9	44303013	1980 2490 3000	1
MOTORFAN ELECTRICAL WIRES CABLAGE DU MOTO-VENTILATEUR VERBINDUNGSLEITUNG ZUM VENTILATORMOTOR	2° MOTORFAN 2° VENTILATEUR 2° VENTILATORMOTOR	10	44303014	2490 3000	1
MOTORFAN ELECTRICAL WIRES CABLAGE DU MOTO-VENTILATEUR VERBINDUNGSLEITUNG ZUM VENTILATORMOTOR	3° MOTORFAN 3° VENTILATEUR 3° VENTILATORMOTOR	11	44303015	3000	1



DOORS, DRAWERS AND STORAGE / PORTES, TIROIRS ET EMMAGASINAGE / TÜREN, SCHUBLADEN UND EINSÄTZE

DOORS / PORTES / TÜREN

PARTE 4.1

## PARTS LISTS / LISTES DES PIÈCES DÉTACHÉS / EINZELTEILLISTE

L6  
STANDARD

4.1

	Number Nombre Zahl	Code Code Code	Dimensions Dimensions Dimensionen	No of Parts N° Pièces Nr Stücke
COMPLETE LEFT DOOR PORTE GAUCHE COMPLET TÜR LINKS KOMPLETT	1	60601393	1470 1600 1980 2490 3000	-
COMPLETE RIGHT DOOR PORTE DROITE COMPLET TÜR RECHTS KOMPLETT	2	60601392	1470 1600 1980 2490 3000	-
LEFT HINGE CHARNIÈRE GAUCHE SCHARNIER LINKS	3	60601201	1470 1600 1980 2490 3000	-
RIGHT HINGE CHARNIÈRE DROITE SCHARNIER RECHTS	4	60601202	1470 1600 1980 2490 3000	-
HINGES SUPPORT SUPPORT DES CHARNIÈRES SCHARNIERHALTERUNGEN	5	60601041	1470 1600 1980 2490 3000	-
(STONE COVER) SUPERIOR LONGERON LONGERON SUPÉRIEUR (DESSUS EN PIERRE) OBERER HOLM (ARBEITSPLATTE AUS STEIN)	6	60601227 60606013 60601228 60601229 60601230	1470 1600 1980 2490 3000	-

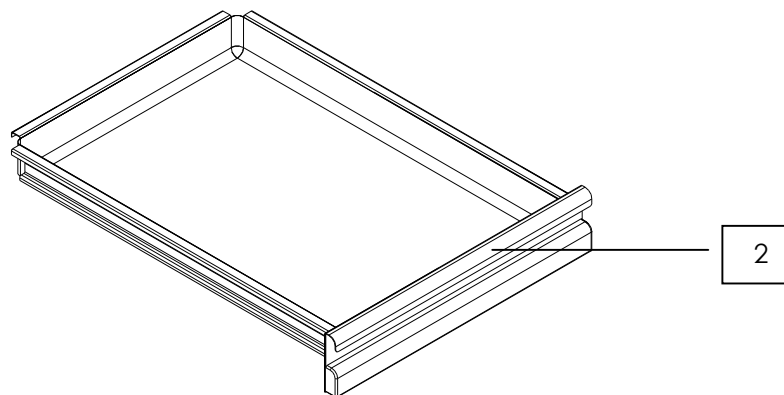
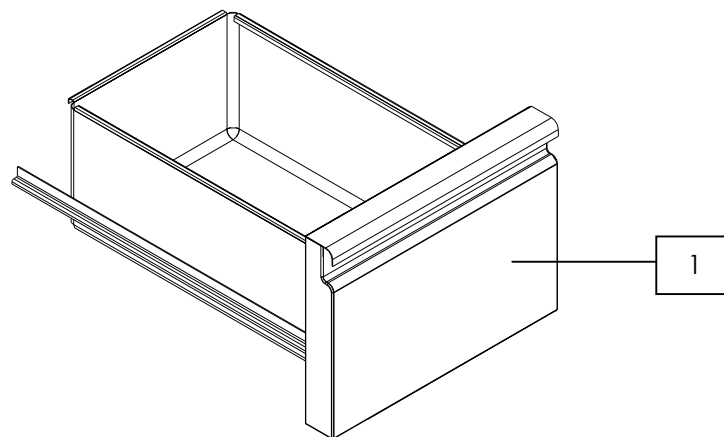
## PARTS LISTS / LISTES DES PIÈCES DÉTACHÉS / EINZELTEILLISTE

L6  
STANDARD

4.1

	Number Nombre Zahl	Code Code Code	Dimensions Dimensions Dimensionen	No of Parts N° Pièces Nr Stücke
BRASS SLEEVE BAGUE EN LAITON MESSINGHÜLSE	7	44601011	1470 1600 1980 2490 3000	-
MAGNETIC GASKET JOINT MAGNÉTIQUE DICHTUNG	8	41801027	1470 1600 1980 2490 3000	-





DOORS, DRAWERS AND STORAGE / PORTES, TIROIRS ET EMMAGASINAGE / TÜREN, SCHUBLADEN UND EINSÄTZE

DRAWERS FOR NEUTRAL / TIROIRS POUR LE NEUTRE / SCHUBLADEN FÜR NEUTRE

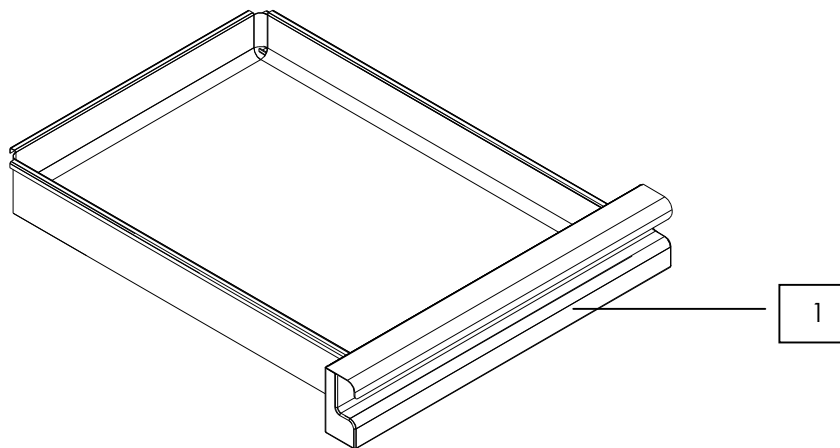
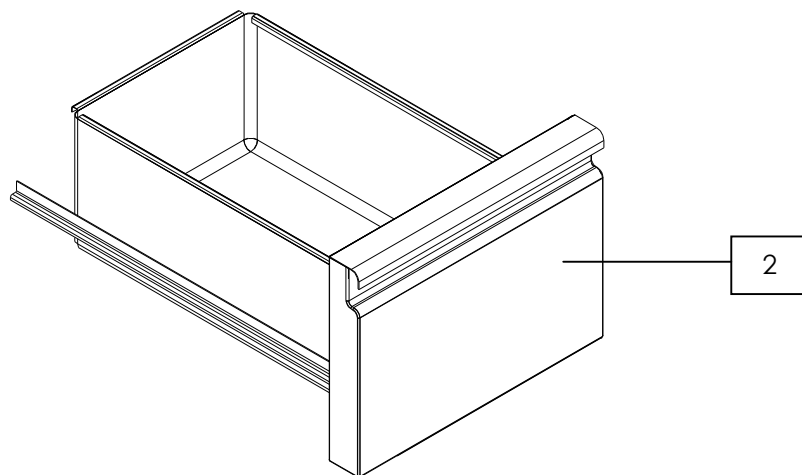
PARTE 4.2

## PARTS LISTS / LISTES DES PIÈCES DÉTACHÉS / EINZELTEILLISTE

L6  
STANDARD

4.2

	<b>Number Nombre Zahl</b>	<b>Code Code Code</b>	<b>Dimensions Dimensions Dimensionen</b>	<b>No of Parts N° Pièces Nr Stücke</b>
COMPLETE NEUTRAL DRAWER TIROIR NEUTRE COMPLET KOMPLETTE NEUTRALE SCHUBLADE	1	60602815	1980 2490 3000	1
COMPLETE NEUTRAL DRAWER TIROIR NEUTRE COMPLET KOMPLETTE NEUTRALE SCHUBLADE	2	60606181	1980 2490 3000	6



DOORS, DRAWERS AND STORAGE / PORTES, TIROIRS ET EMMAGASINAGE / TÜREN, SCHUBLADEN UND EINSÄTZE

NEUTRAL DRAWER / TIROIR NEUTRE / NEUTRALE SCHUBLADE

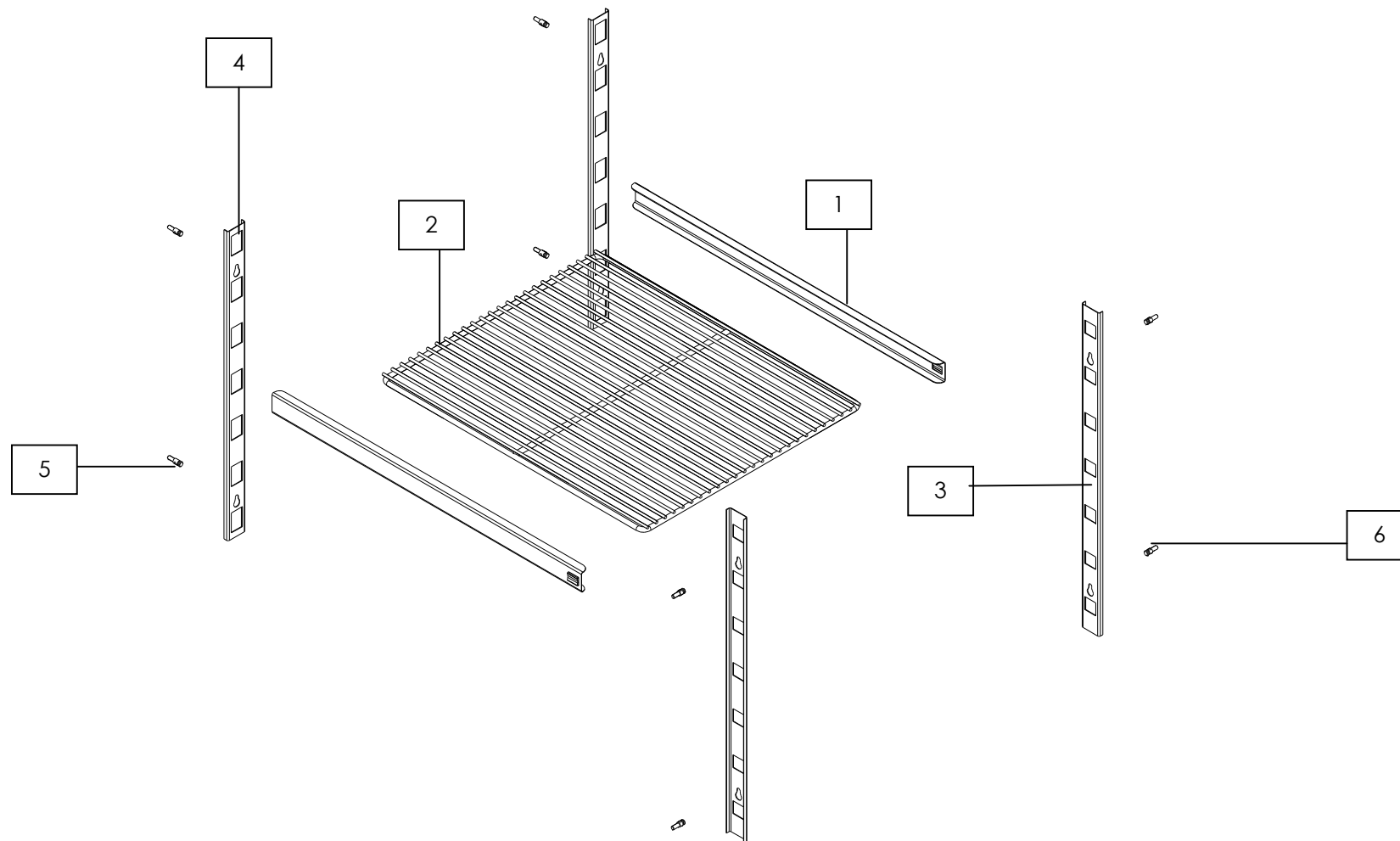
PARTE 4.3

## PARTS LISTS / LISTES DES PIÈCES DÉTACHÉS / EINZELTEILLISTE

L6  
STANDARD

4.3

	<b>Number Nombre Zahl</b>	<b>Code Code Code</b>	<b>Dimensions Dimensions Dimensionen</b>	<b>No of Parts N° Pièces Nr Stücke</b>
COMPLETE NEUTRAL DRAWER TIROIR NEUTRE COMPLET KOMPLETTE NEUTRALE SCHUBLADE	1	60606173	1600	3
COMPLETE NEUTRAL DRAWER TIROIR NEUTRE COMPLET KOMPLETTE NEUTRALE SCHUBLADE	2	60602815	1470 1980 2490 3000	1



DOORS, DRAWERS AND STORAGE / PORTES, TIROIRS ET EMMAGASINAGE / TÜREN, SCHUBLADEN UND EINSÄTZE

STORAGE / EMMAGASINAGE / EINSÄTZE

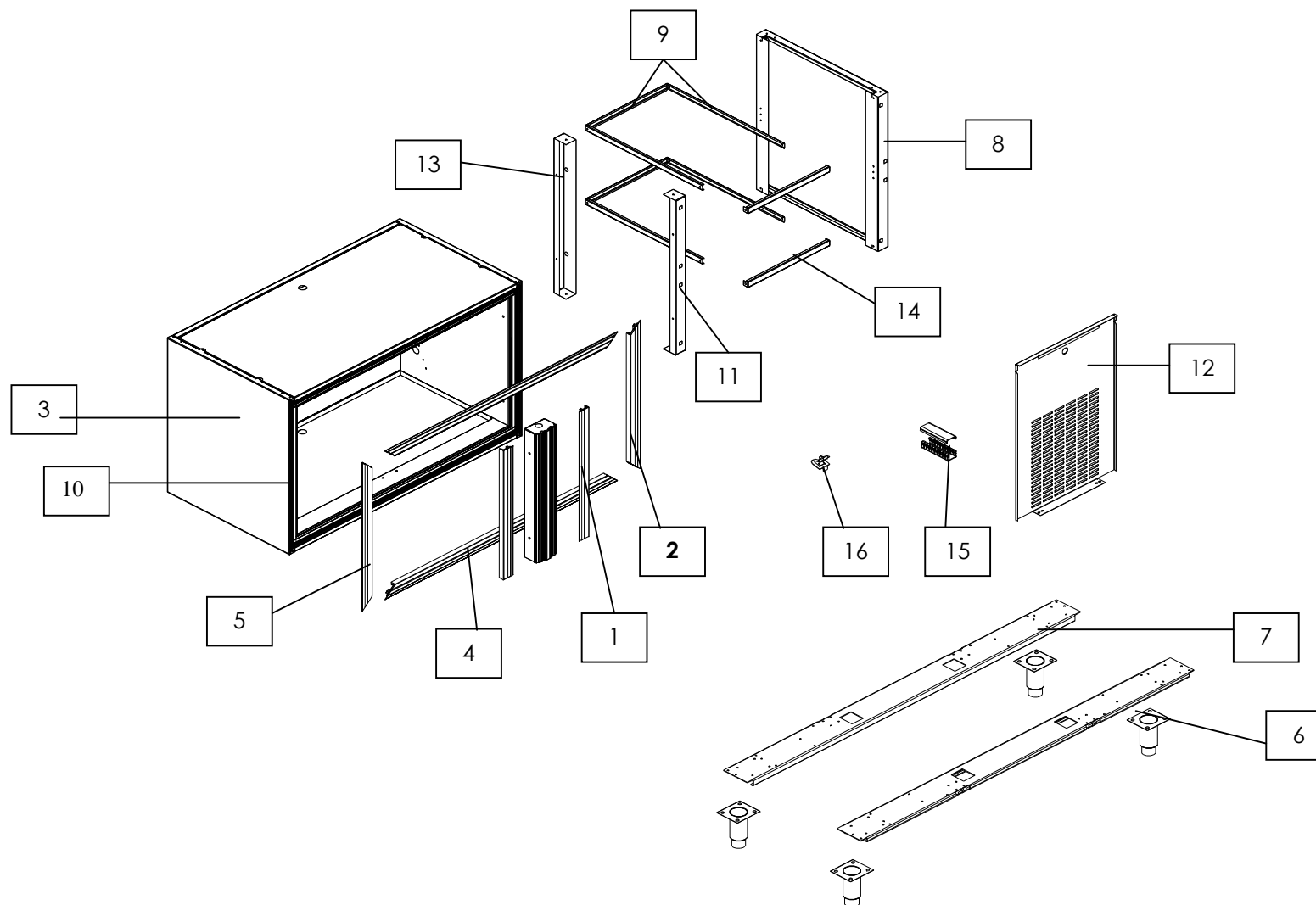
PARTE 4.4

## PARTS LISTS / LISTES DES PIÈCES DÉTACHÉS / EINZELTEILLISTE

L6  
STANDARD

4.4

	Number Nombre Zahl	Code Code Code	Dimensions Dimensions Dimensionen	No of Parts N° Pièces Nr Stücke
PAIR OF GUIDES PAIR DE GLISSIÈRES FÜHRUNGSLEISTE	1	60603128	1470 1980 2490 3000	-
GRID GRILLE GITTER	2	46502007	1470 1980 2490 3000	-
GUIDES FRONTAL SUPPORT SUPPORT FRONTAL POUR GLISSIÈRES VORDERE HALTERUNG DER SCHIENE	3	60601693	1470 1980 2490 3000	-
GUIDES BACK SUPPORT SUPPORT POSTÉRIEUR POUR GLISSIÈRES HINTERE HALTERUNG DER SCHIENE	4	60602574	1470 1980 2490 3000	-
M5X21 STAINLESS STEEL THREADED STUD-PIN BOULONS FILETÉES EN INOX M5X21 M5X21 INOX GEWINDESTAHLSCBRAUBE	5	45907006	1470 1980 2490 3000	-
M5X23 STAINLESS STEEL THREADED STUD-PIN BOULONS FILETÉES EN INOX M5X23 M5X23 INOX GEWINDESTAHLSCBRAUBE	6	45907005	1470 1980 2490 3000	-



INSULATED BOX / BOITE ISOLÉ / KORPUS

PARTE 5.1

BUILT IN GROUP COUNTER WITHOUT NEUTRAL / TABLE AVEC LE GROUPE LOGÉ SANS NEUTRE / ANRICHTE MIT EINBAUGRUPPE OHNE NEUTRE

## PARTS LISTS / LISTES DES PIÈCES DÉTACHÉS / EINZELTEILLISTE

L6  
STANDARD

5.1

	Number Nombre Zahl	Code Code Code	Dimensions Dimensions Dimensionen	No of Parts N° Pièces Nr Stücke
PILLAR PILIER STÜTZE	1	60601689	1470	1
			1600	1
			1980	2
			2490	3
			3000	4
PILLAR FINISHING PROFILE PROFIL FINISSAGE DU PILIER PROFILLEISTE DER SÄULE	2	60601705	1470	2
			1600	2
			1980	4
			2490	6
			3000	8
L3 - INSULATED BOX BOITE ISOLÉ L3 KORPUS	3	60603172	1470	1
		60603172	1600	
		60603173	1980	
		60603174	2490	
		60603175	3000	
BOTTOM/COVER PANELS FINISHING PROFILE PROFIL FINISSAGE DES PANNEAUX DE DESSUS/FOND PROFILLEISTE DER OBEREN UND UNTEREN VERKLEIDUNG	4	60601707	1470	2
		60601707	1600	
		60601708	1980	
		60601709	2490	
		60601710	3000	
INTERMEDIATE/LATERAL PANELS FINISHING PROFILE PROFIL FINISSAGE DES PANNEAUX LATÉRAL/INTERMÉDIAIRE PROFILLEISTE DER SEITLICHEN INNERENERKLEIDUNG	5	60601711	1470	2
			1600	
			1980	
			2490	
			3000	



## PARTS LISTS / LISTES DES PIÈCES DÉTACHÉS / EINZELTEILLISTE

L6  
STANDARD

5.1

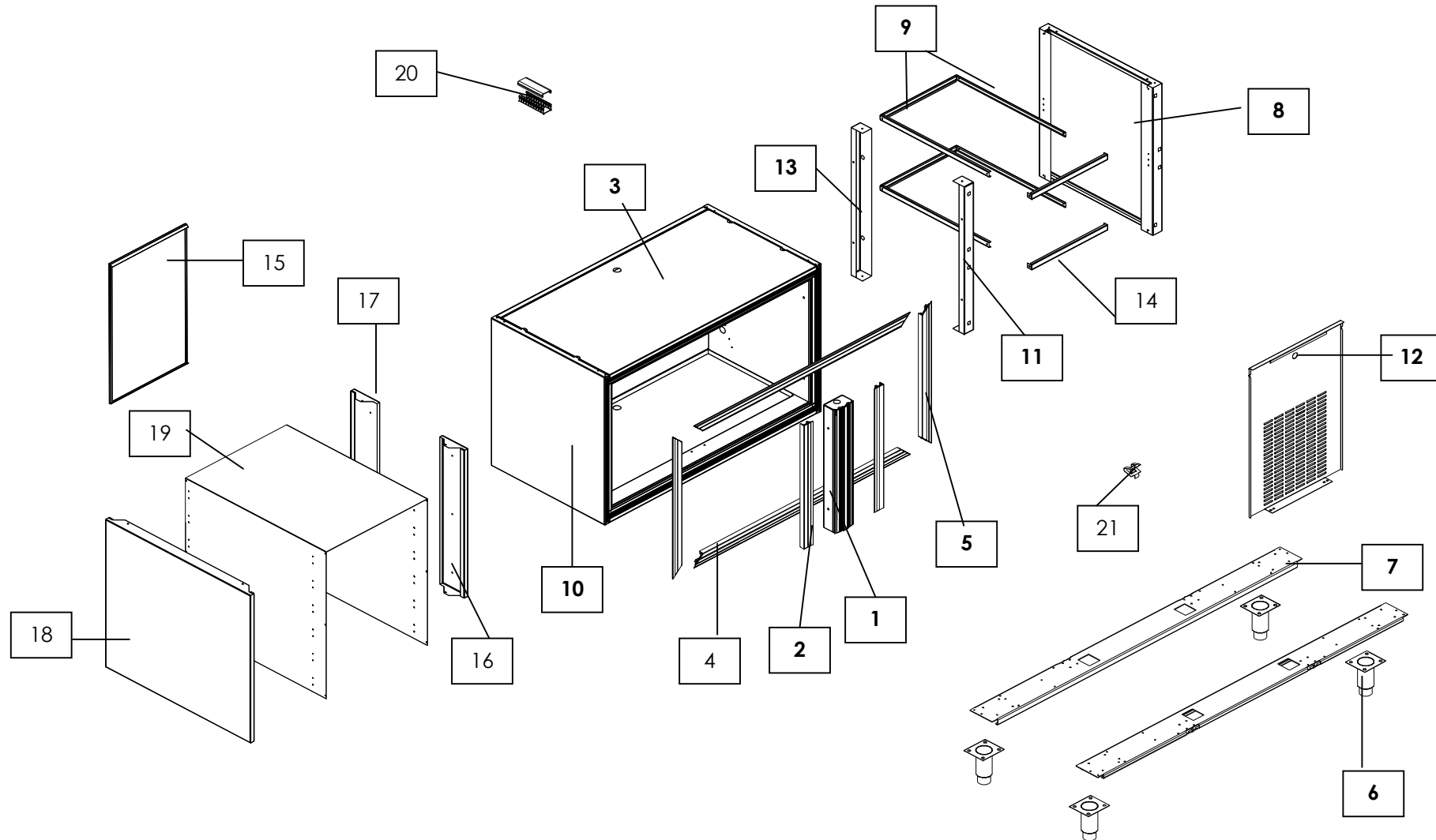
	Number Nombre Zahl	Code Code Code	Dimensions Dimensions Dimensionen	No of Parts N° Pièces Nr Stücke
STAINLESS STEEL ADJUSTABLE FOOT PIED EN INOX RÉGLABLE INOX - STELLFUSS	6	42101001	1470	4
			1600	6
			1980	6
			2490	6
			3000	6
BASE FRONTAL LONGERON LONGERON FRONTAL DE LA BASE FRONTHOLM DER GRUNDPLATTE	7	60601473 60606078 60601474 60601475 60601476	1470	2
			1600	
			1980	
			2490	
			3000	
GROUP BOX LATERAL LATÉRAL DE L'HABITACLE SEITE DES GEHÄUSES	8	60603180 60606186 60603180 60603180 60603180	1470	1
			1600	
			1980	
			2490	
			3000	
GROUP BOX BACK/LATERAL BAR BARRE LATÉRAL/POSTÉRIEUR DE L' HABITACLE SEITLICHER QUERBALKEN DES HINTEREN GEHÄUSETEILS	9	60602018 60606016 60602018 60602018 60602018	1470	2
			1600	
			1980	
			2490	
			3000	
CONTRAMAGNETIC CONTREMAGNÉTIQUE ANTIMAGNETISCH	10	41802001	1470	4,64M
			1600	4,64M
			1980	6,96M
			2490	8,5M
			3000	10,5M
GROUP BOX FRONTAL PILLAR PILIER FRONTAL DE L'HABITACLE VORDERE STÜTZE DES GEHÄUSES	11	60601866 60606187 60601866 60601866 60601866	1470	1
			1600	
			1980	
			2490	
			3000	

## PARTS LISTS / LISTES DES PIÈCES DÉTACHÉS / EINZELTEILLISTE

L6  
STANDARD

5.1

	Number Nombre Zahl	Code Code Code	Dimensions Dimensions Dimensionen	No of Parts N° Pièces Nr Stücke
GROUP BOX BACK COVER COUVERCLE POSTÉRIEUR DE L'HABITACLE SEITLICHE ABDECKUNG DES GEHÄUSES	12	60601910	1470	1
		60606239	1600	
		60601910	1980	
		60601910	2490	
		60601910	3000	
GROUP BOX BACK PILLAR PILIER POSTÉRIEUR DE L'HABITACLE HINTERE STÜTZE DES GEHÄUSES	13	60601480	1470	2
		60606137	1600	
		60601480	1980	
		60601480	2490	
		60601480	3000	
GROUP BOX FRONTAL BAR BARRE FRONTAL DE L'HABITACLE VORDERER QUERBALKEN DES GEHÄUSES	14	60601036	1470	2
		60606016	1600	
		60601036	1980	
		60601036	2490	
		60601036	3000	
BA6 20025 GUIDE GLISSIÈRE BA6 20025 LEISTE BA6 20025	15	46001002	1470	0,5m
			1600	0,5m
			1980	1m
			2490	1,4m
			3000	2m
FIXING SPRING PINCE DE FIXATION FEDER ZUR BEFESTIGUNG	16	41901001	1470	4
			1600	
			1980	
			2490	
			3000	



INSULATED BOX / BOITE ISOLÉ / KORPUS

PARTE 5.2

BUILT IN GROUP COUNTER WITH NEUTRAL / TABLE AVEC LE GROUPE LOGÉ ET NEUTRE / ANRICHTE MIT EINBAUGRUPPE UND NEUTRE

## PARTS LISTS / LISTES DES PIÈCES DÉTACHÉS / EINZELTEILLISTE

L6  
STANDARD

5.2

	Number Nombre Zahl	Code Code Code	Dimensions Dimensions Dimensionen	No of Parts N° Pièces Nr Stücke
PILLAR PILIER STÜTZE	1	60601689	1980 2490 3000	1 2 3
PILLAR FINISHING PROFILE PROFIL FINISSAGE DU PILIER PROFILLEISTE DER SÄULE	2	60601705	1980 2490 3000	2 4 6
L6 - (with Neutral) INSULATED BOX BOITE ISOLÉ L6 - (avec Neutre) KORPUS	3	60606183 60606184 60606185	1980 2490 3000	1
BOTTOM/COVER PANELS FINISHING PROFILE PROFIL FINISSAGE DES PANNEAUX DE DESSUS/FOND PROFILLEISTE DER OBEREN UND UNTEREN VERKLEIDUNG	4	60601707 60601708 60601709	1980 2490 3000	2
INTERMEDIATE/LATERAL PANELS FINISHING PROFILE PROFIL FINISSAGE DES PANNEAUX LATÉRAL/INTERMÉDIAIRE PROFILLEISTE DER SEITLICHEN INNERENERKLEIDUNG	5	60601711	1980 2490 3000	2
STAINLESS STEEL ADJUSTABLE FOOT PIED EN INOX RÉGLABLE INOX - STELLFUSS	6	42101001	1980 2490 3000	6 6 6
BASE FRONTAL LONGERON LONGERON FRONTAL DE LA BASE FRONTHOLM DER GRUNDPLATTE	7	60601474 60601475 60601476	1980 2490 3000	2
GROUP BOX LATERAL LATÉRAL DE L'HABITACLE SEITE DES GEHÄUSES	8	60603180	1980 2490 3000	1
GROUP BOX BACK/LATERAL BAR BARRE LATÉRAL/POSTÉRIEUR DE L' HABITACLE SEITLICHER QUERBALKEN DES HINTEREN GEHÄUSETEILS	9	60602018	1980 2490 3000	2

## PARTS LISTS / LISTES DES PIÈCES DÉTACHÉS / EINZELTEILLISTE

L6  
STANDARD

5.2

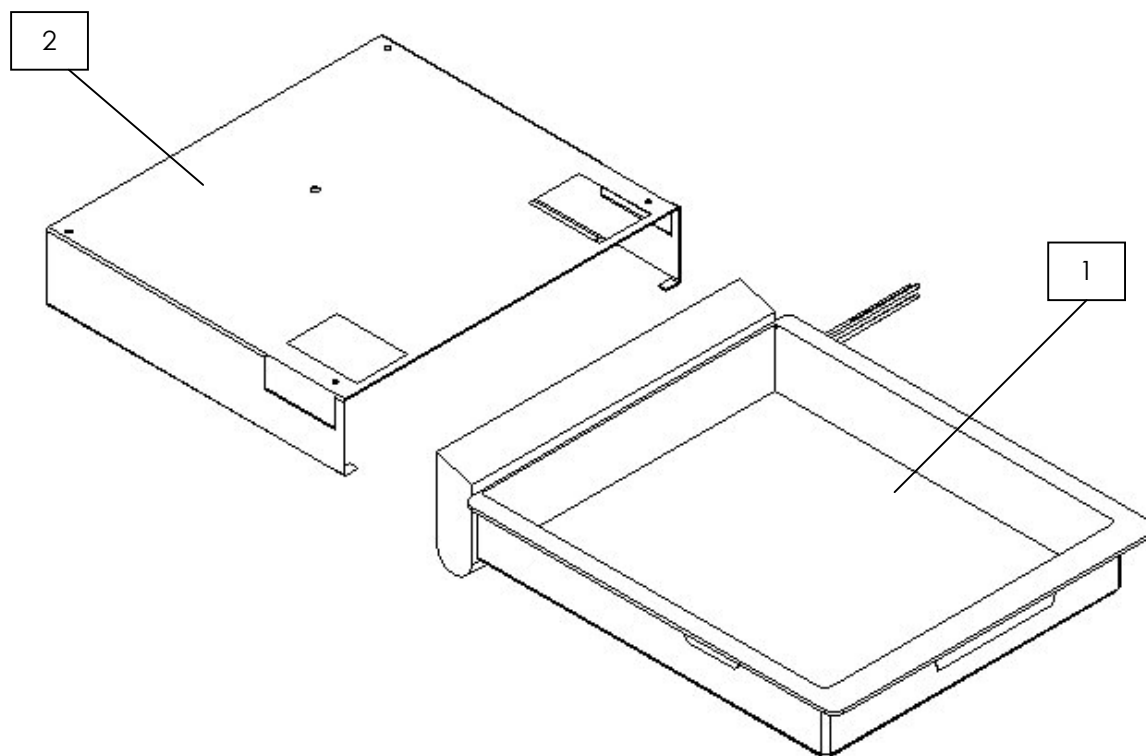
	Number Nombre Zahl	Code Code Code	Dimensions Dimensions Dimensionen	No of Parts N° Pièces Nr Stücke
CONTRAMAGNETIC CONTREMAGNÉTIQUE ANTIMAGNETISCH	10	41802001	1980 2490 3000	4,64m 6,96m 8,5m
GROUP BOX FRONTAL PILLAR PILIER FRONTAL DE L'HABITACLE VORDERE STÜTZE DES GEHÄUSES	11	60601696	1980 2490 3000	1
GROUP BOX BACK COVER COUVERCLE POSTÉRIEUR DE L'HABITACLE SEITLICHE ABDECKUNG DES GEHÄUSES	12	60601910	1980 2490 3000	1
GROUP BOX BACK PILLAR PILIER POSTÉRIEUR DE L'HABITACLE HINTERE STÜTZE DES GEHÄUSES	13	60601480	1980 2490 3000	2
GROUP BOX FRONTAL BAR BARRE FRONTAL DE L'HABITACLE VORDERER QUERBALKEN DES GEHÄUSES	14	60601036	1980 2490 3000	2
L6 - BOX BACK COVER COUVERCLE ARRIÈRE DE BOITE - L6 SEITLICHE ABDECKUNG (ELEMENT L6)	15	60606238	1980 2490 3000	1
FRONTAL PILLAR - L6 PILIER FRONTAL - L6 VORDERE STÜTZE - L6	16	60606001	1980 2490 3000	1
BACK PILLAR - L6 PILIER POSTÉRIEUR - L6 HINTERE STÜTZE - L6	17	60606002	1980 2490 3000	1

## PARTS LISTS / LISTES DES PIÈCES DÉTACHÉS / EINZELTEILLISTE

L6  
STANDARD

5.2

	Number Nombre Zahl	Code Code Code	Dimensions Dimensions Dimensionen	No of Parts N° Pièces Nr Stücke
LATERAL-L6 LATÉRAL - L6 SEITE - L6	18	60606003	1980 2490 3000	1
L6 INSULATED BOX BOITE ISOLÉ - L6 KORPUS - L6	19	60606004	1980 2490 3000	1
BA6 20025 GUIDE GLISSIÈRE BA6 20025 LEISTE BA6 20025	20	46001002	1470 1600 1980 2490 3000	0,5m 0,5m 1m 1,4m 2m
FIXING SPRING PINCE DE FIXATION FEDER ZUR BEFESTIGUNG	21	41901001	1980 2490 3000	4



OPTIONS FITTINGS / ACCESSOIRES POUR OPTIONS / ZUSATZELEMENTE

EVAPORATION KIT / KIT D'ÉVAPORATION / VERDAMPFERSATZ

PARTE 6.1

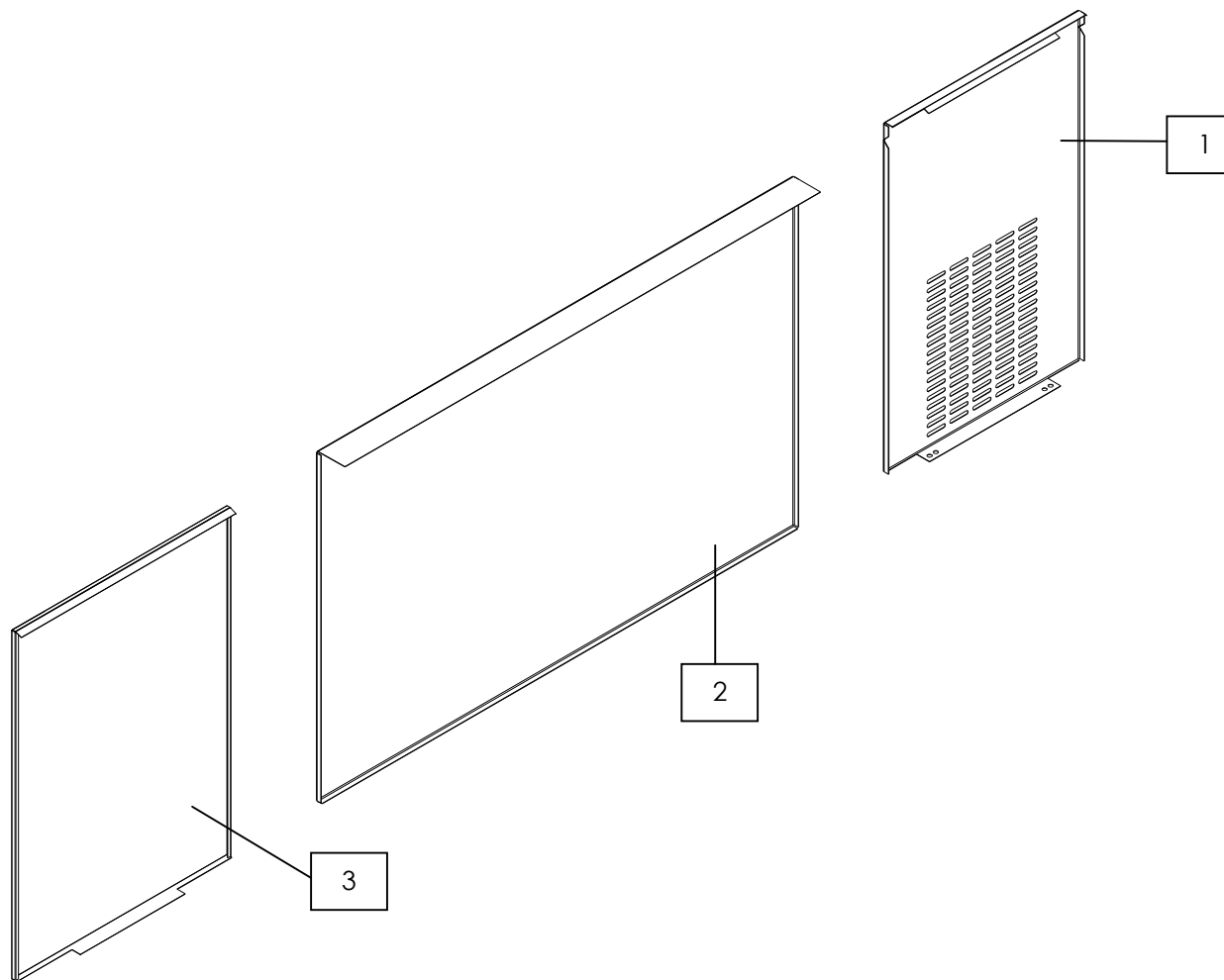
**PARTS LISTS / LISTES DES PIÈCES DÉTACHÉS / EINZELTEILLISTE**

**L6  
STANDARD**

6.1

	<b>Number Nombre Zahl</b>	<b>Code Code Code</b>	<b>Dimensions Dimensions Dimensionen</b>	<b>No of Parts N° Pièces Nr Stücke</b>
WATER COLLECTOR WITH RESISTANCE CUVETTE AVEC RÉSISTANCE WIEDERSTANDSFÄHIGER	1	45101013	1470 1600 1980 2490 3000	1
WATER COLLECTOR GUIDES SUPPORT POUR CUVETTE HALTERUNG DES AUFFANGBEHÄLTERS	2	60601096	1470 1600 1980 2490 3000	1





OPTIONS FITTINGS / ACCESSOIRES POUR OPTIONS / ZUSATZELEMENTE  
CENTRAL COUNTER KIT / KIT POUR TABLE CENTRALE / SATZ FÜR ZENTRALE ANRICHTE

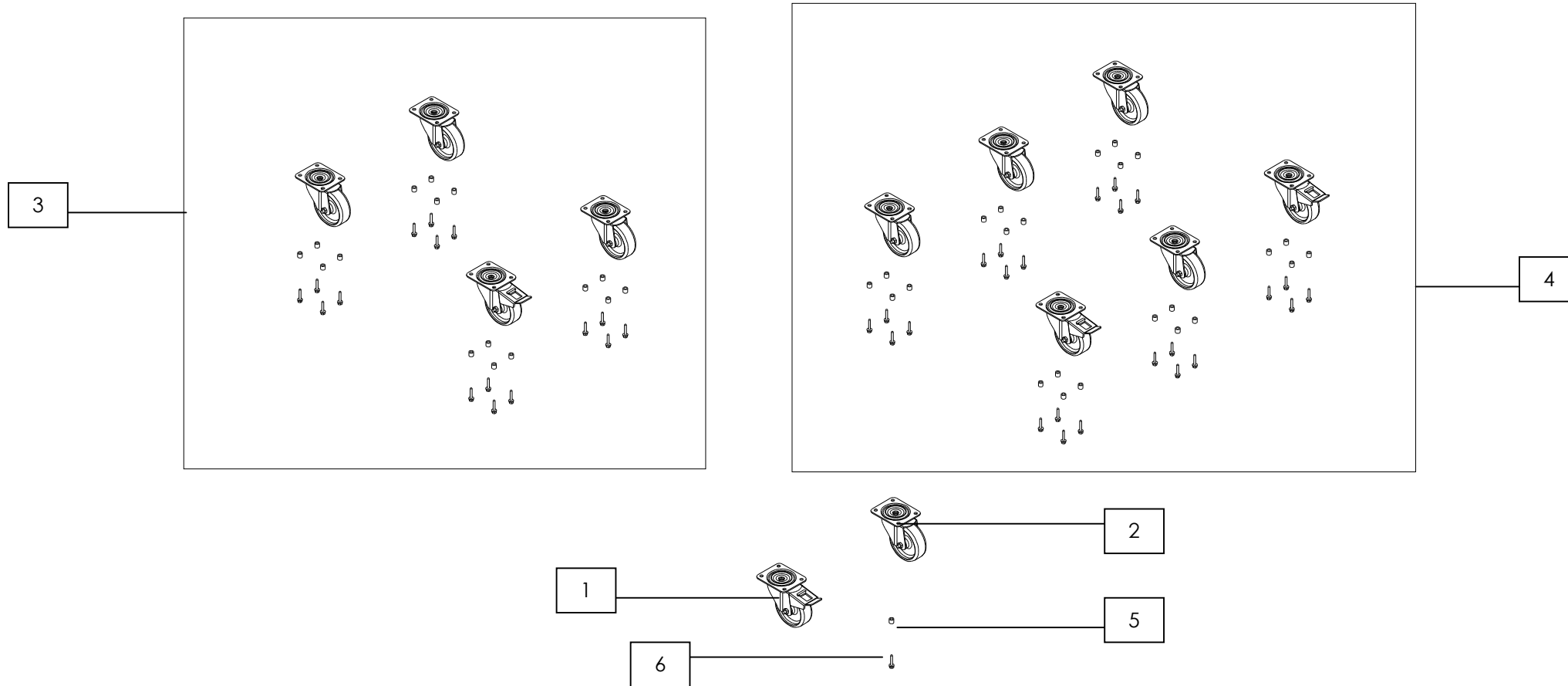
PARTE 6.2

## PARTS LISTS / LISTES DES PIÈCES DÉTACHÉS / EINZELTEILLISTE

L6  
STANDARD

6.2

	Number Nombre Zahl	Code Code Code	Dimensions Dimensions Dimensionen	No of Parts N° Pièces Nr Stücke
GROUP BOX SHEATHING DOUBLURE DE L'HABITACLE VERKLEIDUNG DES GEHÄUSES	1	60601261	1470	1
		60606108	1600	
		60601261	1980	
		60601261	2490	
		60601261	3000	
BACK SHEATHING DOUBLURE POSTÉRIEUR HINTERE VERKLEIDUNG	2	60601171	1470	1
		60601171	1600	
		60601172	1980	
		60601173	2490	
		60601174	3000	
L6 - STAINLESS STEEL BOX BACK COVER COUVERCLE ARRIÈRE DE BOITE EN INOX - L6 SEITLICHE ABDECKUNG IN INOX (ELEMENT L6)	3	60606066	1980 2490 3000	1



OPTIONS FITTINGS / ACCESSOIRES POUR OPTIONS / ZUSATZELEMENTE

CASTORS KIT / KIT DE ROULLETES / ROLLENSATZ

PARTE 6.3

## PARTS LISTS / LISTES DES PIÈCES DÉTACHÉS / EINZELTEILLISTE

L6  
STANDARD

6.3

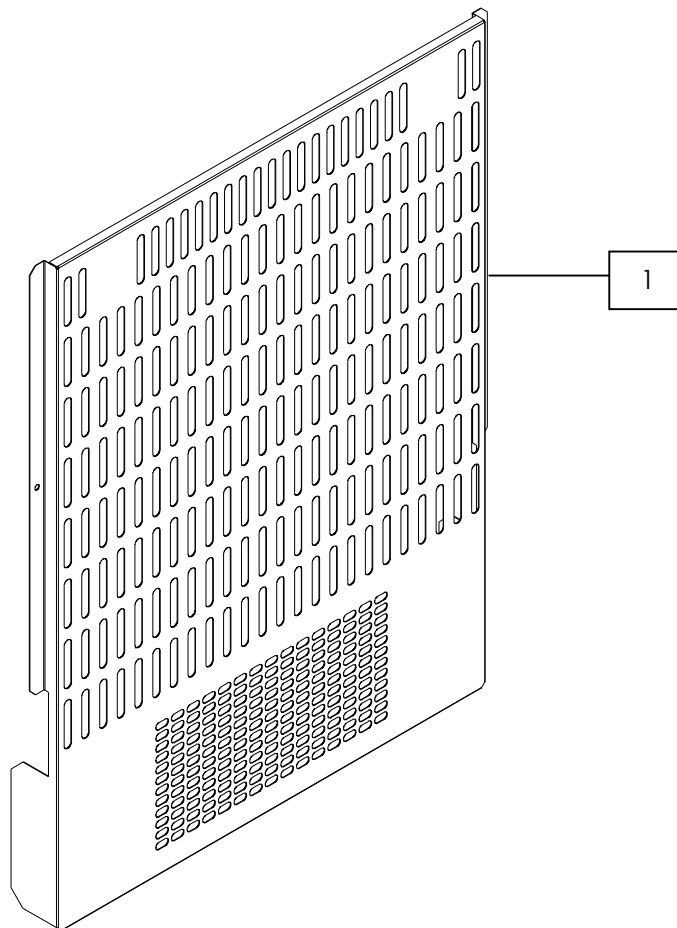
	Number Nombre Zahl	Code Code Code	Dimensions Dimensions Dimensionen	No of Parts N° Pièces Nr Stücke
WHEEL WITH BRAKE ROUE AVEC FEIN RAD MIT BREMSE	1	42701004	TODAS	2
WHEEL WITHOUT BRAKE ROUE SANS FEIN RAD OHNE BREMSE	2	42701003	1470 1600 1980 2490 3000	2 4 4 4 4
4 CASTORS KIT KIT DE 4 ROULLETES ROLLENSATZ MIT 4 RÄDERN	3	10001009	1470	1
6 CASTORS KIT KIT DE 6 ROULLETES ROLLENSATZ MIT 6 RÄDERN	4	10001010	1600 1980 2490 3000	1
STAINLESS STEEL SLEEVE BAGUE EN INOX STAHLHÜLSE	5	44601015	1470 1600 1980 2490 3000	16 24 24 24 24

## PARTS LISTS / LISTES DES PIÈCES DÉTACHÉS / EINZELTEILLISTE

L6  
STANDARD

6.3

	<b>Number Nombre Zahl</b>	<b>Code Code Code</b>	<b>Dimensions Dimensions Dimensionen</b>	<b>No of Parts N° Pièces Nr Stücke</b>
AUTO-PERFORATIVE SCREW			1470	16
VIS AUTO-PERFORANT	6	44408016	1600	24
SCHRAUBE MIT SCHNEIDEGEWINDE			1980	24
			2490	24
			3000	24



OPTIONS FITTINGS / ACCESSOIRES POUR OPTIONS / ZUSATZELEMENTE

EVAPORATOR PROTECTION / PROTECTION DE L'EVAPORATEUR / SCHUTZVORRICHTUNG DES VERDAMPFERS

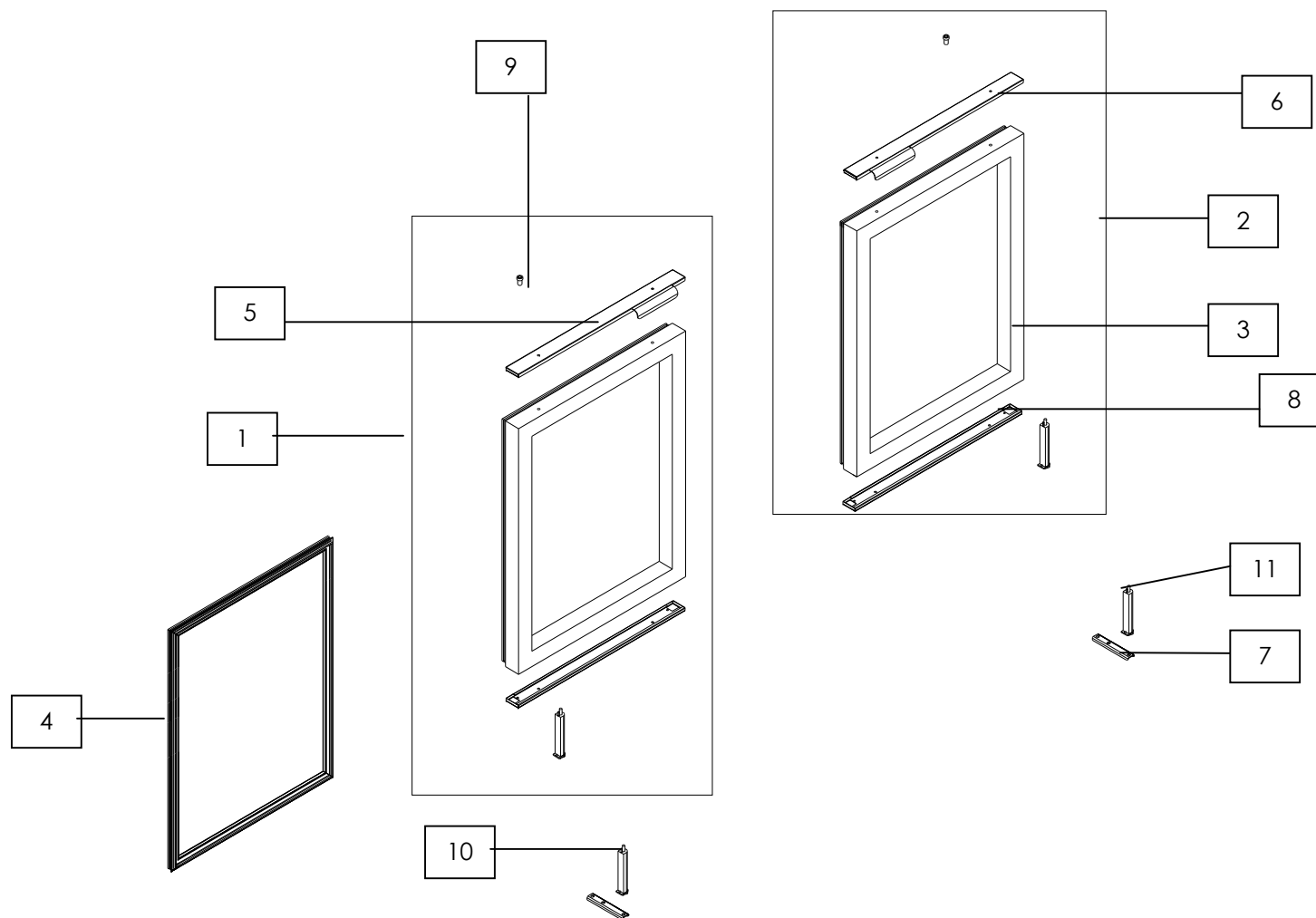
PARTE 6.4

## PARTS LISTS / LISTES DES PIÈCES DÉTACHÉS / EINZELTEILLISTE

L6  
STANDARD

6.4

	<b>Number Nombre Zahl</b>	<b>Code Code Code</b>	<b>Dimensions Dimensions Dimensionen</b>	<b>No of Parts N° Pièces Nr Stücke</b>
EVAPORATOR PROTECTION			1470	
PROTECTION DE L'EVAPORATEUR	1	60602045	1600	-
SCHUTZVORRICHTUNG DES VERDAMPFERS			1980	
			2490	
			3000	



OPTIONS FITTINGS / ACCESSOIRES POUR OPTIONS / ZUSATZELEMENTE

GLASS DOOR KIT / KIT PORTE VITRÉE / GLASTÜREN SATZ

PARTE 6.5



## PARTS LISTS / LISTES DES PIÈCES DÉTACHÉS / EINZELTEILLISTE

L6  
STANDARD

6.5

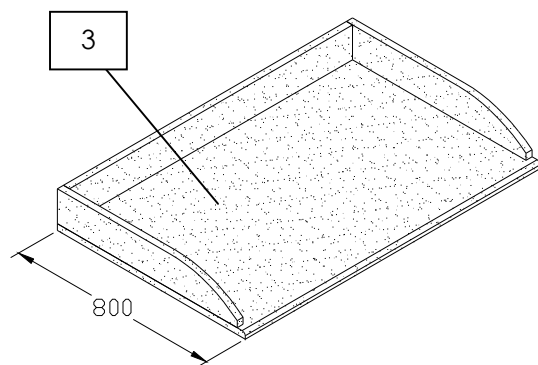
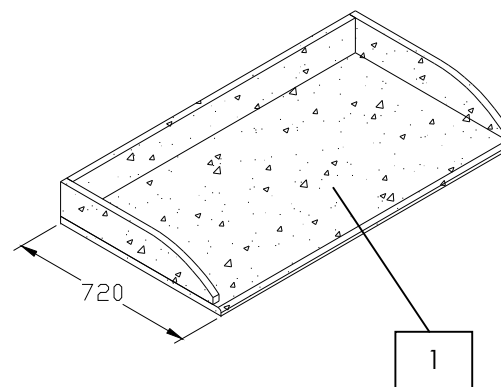
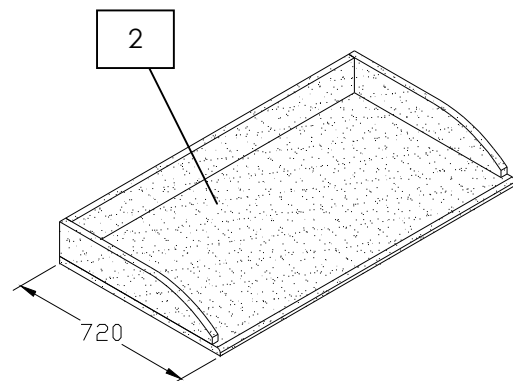
	Number Nombre Zahl	Code Code Code	Dimensions Dimensions Dimensionen	No of Parts N° Pièces Nr Stücke
COMPLETE LEFT GLASS DOOR PORTE GAUCHE VITRÉE COMPLET GLASTÜR LINKS KOMPLETT	1	60601401	TODAS	-
COMPLETE RIGHT GLASS DOOR PORTE DROITE VITRÉE COMPLET GLASTÜR RECHTS KOMPLETT	2	60601400	TODAS	-
GLASS DOOR PORTE VITRÉE GLASTÜR	3	42201007	TODAS	-
MAGNETIC GASKET JOINT MAGNÉTIQUE DICHTUNG	4	41801059	TODAS	-
LEFT GLASS DOOR HANDLE POIGNÉE POUR PORTE VITRÉ GAUCHE GRIFF FÜR DIE LINKE GLASTÜR	5	60601802	TODAS	-
RIGHT GLASS DOOR HANDLE POIGNÉE POUR PORTE VITRÉ DROITE GRIFF FÜR DIE RECHTE GLASTÜR	6	60601801	TODAS	-
HINGES SUPPORT SUPPORT DES CHARNIÈRES SCHARNIERHALTERUNGEN	7	60601041	TODAS	-

## PARTS LISTS / LISTES DES PIÈCES DÉTACHÉS / EINZELTEILLISTE

L6  
STANDARD

6.5

	Number Nombre Zahl	Code Code Code	Dimensions Dimensions Dimensionen	No of Parts N° Pièces Nr Stücke
INFERIOR FILLING PIECE REPLAGE INFÉRIEUR ZWISCHENRAUMFÜLLUNG	8	60601774	TODAS	-
BRASS SLEEVE BAGUE EN LAITON MESSINGHÜLSE	9	44601011	TODAS	-
LEFT HINGE CHARNIÈRE GAUCHE SCHARNIER LINKS	10	60601201	TODAS	-
RIGHT HINGE CHARNIÈRE DROITE SCHARNIER RECHTS	11	60601202	TODAS	-



COVERS / DESSUS / ARBEITSPLETTEN

COVERS / DESSUS / ARBEITSPLETTEN

PARTE 7.1

## PARTS LISTS / LISTES DES PIÈCES DÉTACHÉS / EINZELTEILLISTE

L6  
STANDARD

7.1

	Number Nombre Zahl	Code Code Code	Dimensions Dimensions Dimensionen	No of Parts N° Pièces Nr Stücke
GRANITE COVER DESSUS EN GRANITE ARBEITSPLATTE AUS GRANIT	1	45203001	1470	1
		45203002	1600	
		45203003	1980	
		45203004	2490	
		45203005	3000	
720 MARBLE COVER DESSUS EN MARBRE 720 ARBEITSPLATTE IN MARMOR 720	2	45206026	1470	1
		45206027	1600	
		45206028	1980	
		45206029	2490	
		45206030	3000	
800 MARBLE COVER DESSUS EN MARBRE 800 ARBEITSPLATTE IN MARMOR 800	3	45206019	1470	1
		45206015	1600	
		45206016	1980	
		45206017	2490	
		45206018	3000	



Umschlüsselung Tabellenspalte  
"Dimensionen"

Dimension	NordCap-Artikelnummer	NordCap-Bezeichnung
L6 - 1470	46710106003-0-H-T	PT 2
L6 - 1980	46710106001-0-H-T	PT 2-1
L6 - 2490	46710106004-0-H-T	PT 3-1
L6 - 3000	46710106006-0-H-T	PT 4-1