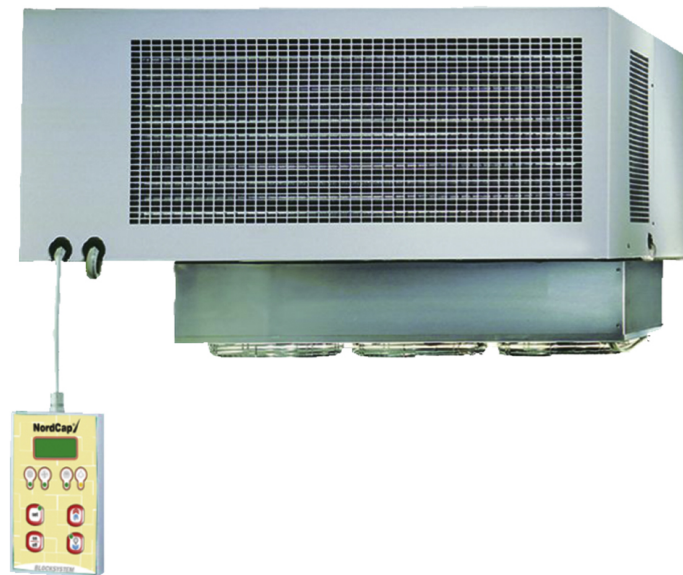


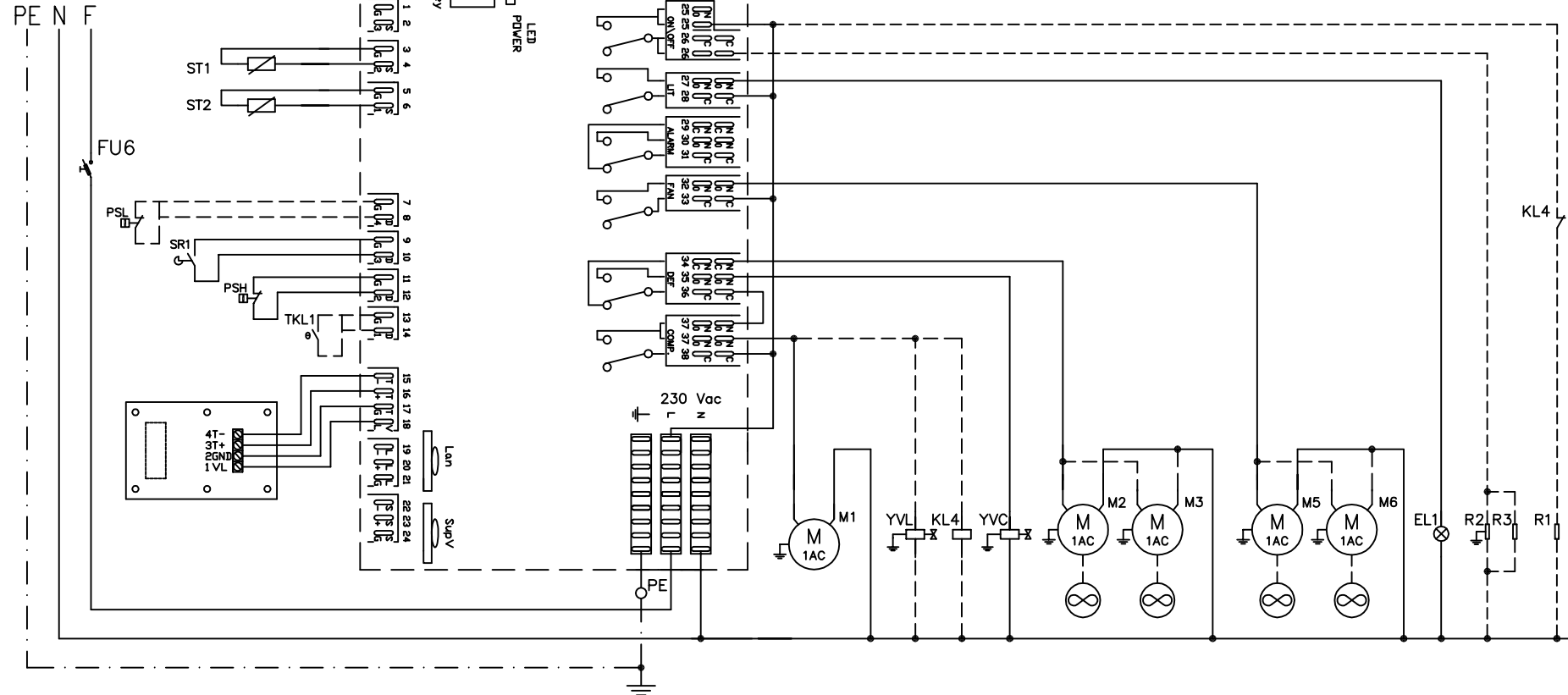
Schaltplan

Stopfer-Kühlaggregat **SFM-016**

[Art. 4392010161]



1N 230V~50Hz+PE



LEGENDA:

KM1=Teleruttore compressore
 KM2=Teleruttore resistenze di sbrinamento
 FR1=Rele' termico compressore
 F1=KRIWAN
 RIVB000001=Controllo elettronico
 M1=Compressore
 M2-M3-M4=Ventole condensatore
 M5-M6-M7=Ventole evaporatore
 R1=Resistenza Carter
 R2=Resistenza porta
 R3=Resistenza scarico
 R4-5-6=Resistenze di sbrinamento
 YVL=Elettrovalvola liquido
 YVC=Elettrovalvola sbrinamento
 PSH=Pressostato di massima
 PSL=Pressostato di minima
 BPV=Regolatore di velocita' vent. cond.
 PPH1-2-3=Pressostati ventole condensatore
 POM=Pressostato differenziale olio

SR1=Micro porta
 ST1=Sonda sbrinamento
 ST2=Sonda temperatura
 TKL1=Clicson compressore
 EL1=Luce cella
 XS1=Presca connettore sonde
 XP1=Spina connettore sonde
 XS2=Presca conn. vent. evap. e res. di sbrin.
 XP2=Spina conn. vent. evap. e res. di sbrin.
 XB1=Morsettiera sonde
 XB2=Morsettiera vent. evap. e res. di sbrin.
 XB3=Morsettiera sonde sull'evaporatore
 XB4=Mors. vent. evap. e res. di sbrin. sull'evap.
 HL1=Spia rete
 FV1=Monitor di tensione
 FU1=Fusibili compressore e resistenze
 FU6=Fusibile circuito di comando
 KL4=Rele' resistenza Carter

LEGEND:

KM1=Compressor switch
 KM2=Defrost heaters switch
 FR1=Compressor thermal relay
 F1=KRIWAN
 Electronic control
 M1=Compressor
 M2-M3-M4=Condenser fans
 M5-M6-M7=Evaporator fans
 R1=Crankcase heater
 R2=Door heater
 R3=Discharge heater
 R4-5-6=Defrost heaters
 YVL=Liquid electrovalve
 YVC=Defrost electrovalve
 FV1=Monitor di tensione
 FU1=Compressor and heaters fuses
 FU6=Control circuit fuse
 KL4=Crankcase heater relay

SR1=Micro switch
 ST1=Defrost probe
 ST2=Temperature probe
 TKL1=Compressor clicson
 EL1=Cold room light
 XS1=Probes connector outlet
 XP1=Probes connector plug
 XS2=Conn. outlet for evap. fans and defrost heaters
 XP2=Conn. plug for evap. fans and defrost heaters
 XB1=Terminal board for probes
 XB2=Terminal board for evap. fans and defrost heaters
 XB3=Terminal board for probes in the evap.
 XB4=Term. board evap. fans and defrost heaters in the evap.
 HL1=Mains pilot light
 FV1=Voltage monitor
 FU1=Compressor and heaters fuses
 FU6=Control circuit fuse
 KL4=Crankcase heater relay

COMPRESSORE/ COMPRESSOR	MRA	FUSIBILE/ FUUSE FU6
CAE9460Z-F	4.14A	10A αM
CAE4450Z-F	4.2A	10A αM
NT2178GK-A-CSR	4.64A	10A αM
CAE9470Z-F	5.6A	10A αM
CAJ2432Z-F	6.26A	10A αM
CAJ2446Z-F	7.47A	10A αM
CAJ9510Z-F	8A	10A αM
NT6222GK-A-CSR	8.35A	10A αM
CAJ2464Z-F	9.7A	16A αM
NJ2212GK-A-CSR	9.7A	16A αM
CAJ9513Z-F	10.1A	16A αM

EPTX1B02000
REV.01

QF1	= Magneto - Termischer Schalter
QS1	= Trennschalter
QS2	= Kühlzelle- Lichtschalter
KN1	= Fernschalter des Kompressors
KN2	= Fernschalter der Abtauheizung
KM1	= Verdichterschutz
KM2	= Abtauheizung
FR1	=Thermoschutz Schlater Verdichter
FR2	= Thermo- Schutzverrichtung
KL1	= Schutz Schalter Relais Lüfter Verflüssiger
KL2	= Schutz Schalter Relais Lüfter Verdampfer
KL3	= Schutz Schalter Relais Verdichter
N1	= Verdichter
N2-N3-N4	= Lüfter Verflüssiger
N5-N6-N7	= Lüfter Verdampfer
R1	= Ölsampfheizung
R2	= Türrahmenheizung
R3	= Abflussheizung
R4-5-6-7-8-9-10-11-12-13-14-15	= Abtauheizung
YV1	=Elektroventil Flüssigkeit
YV2	= Elektroventil Abtau
SP1	= Hochdruck Pressostat
SP2	= Niederdruck Pressostat
SP3	= Pressostatische Geschwindigkeitsregelung Lüfter Verflüssiger
SP4	= Pressostat Lüfter Verflüssiger
SP5	= Öl Differenz Pressostat
SR1	= Tür Kontaktschalter
ST1	= Abtau Fühler
ST2	= Temperatur Fühler
ST3	= Thermostat Lüfter Verflüssiger
ST4	= Alarm Fühler Verflüssiger
ST5	= Clicson Kompressor
EL1	= Kühlzelle Licht
XS1	= Steckdose Verbinder Fühler
XP1	= Stecker Verbinder Fühler
XS2	= Steckdose Verbinder Lüfter Verdampfer und Abtauheizung
XP2	= Stecker Verbinder Lüfter Verdampfer und Abtauheizung
XBA	= Klemmbrett für Carterheizung, Türrahmenheizung und Abflussheizung
XB1	= Klemmbrett Fühler und Tür Kontakt Schalter
XB2	= Klemmbrett Lüfter Verdampfer und Abtauheizung
XB3	= Klemmbrett Fühler und Tür Kontakt Schalter in Verdampfer
XB4	= Klemmbrett Lüfter Verdampfer und Abtauheizung in Verdampfer
HL1	= Netz Meldelampe
HL2	= Abtauung Meldelampe
HL3	= Alarm Meldelampe
HL4	= Verdichter Meldelampe
HL5	= Verdampfer Ventilatoren Meldelampe
FASEC33	= Geschwindigkeitsregelung Lüfter Verflüssiger
F1	= Filter FASEC33
T1	= TRIAC FASEC
E1	=Filter SP3
FV1	= Spannungsmonitor
EWPC700	= Elektronische Regelung
IR 32CE	= Elektronische Steuerung
FU1	= Verdichter und Widerstand Abschmelzsicherung
FU2	= Verflüssiger Ventilatoren Abschmelzsicherung
FU3	= Verdampfer Ventilatoren Abschmelzsicherung
FU4-5	= Steuerung Transformator Abschmelzsicherung
FU6	= Steuerung Kreis Abschmelzsicherung
FU7	= Abschmelzsicherung
TC1	= Steuerung Transformator