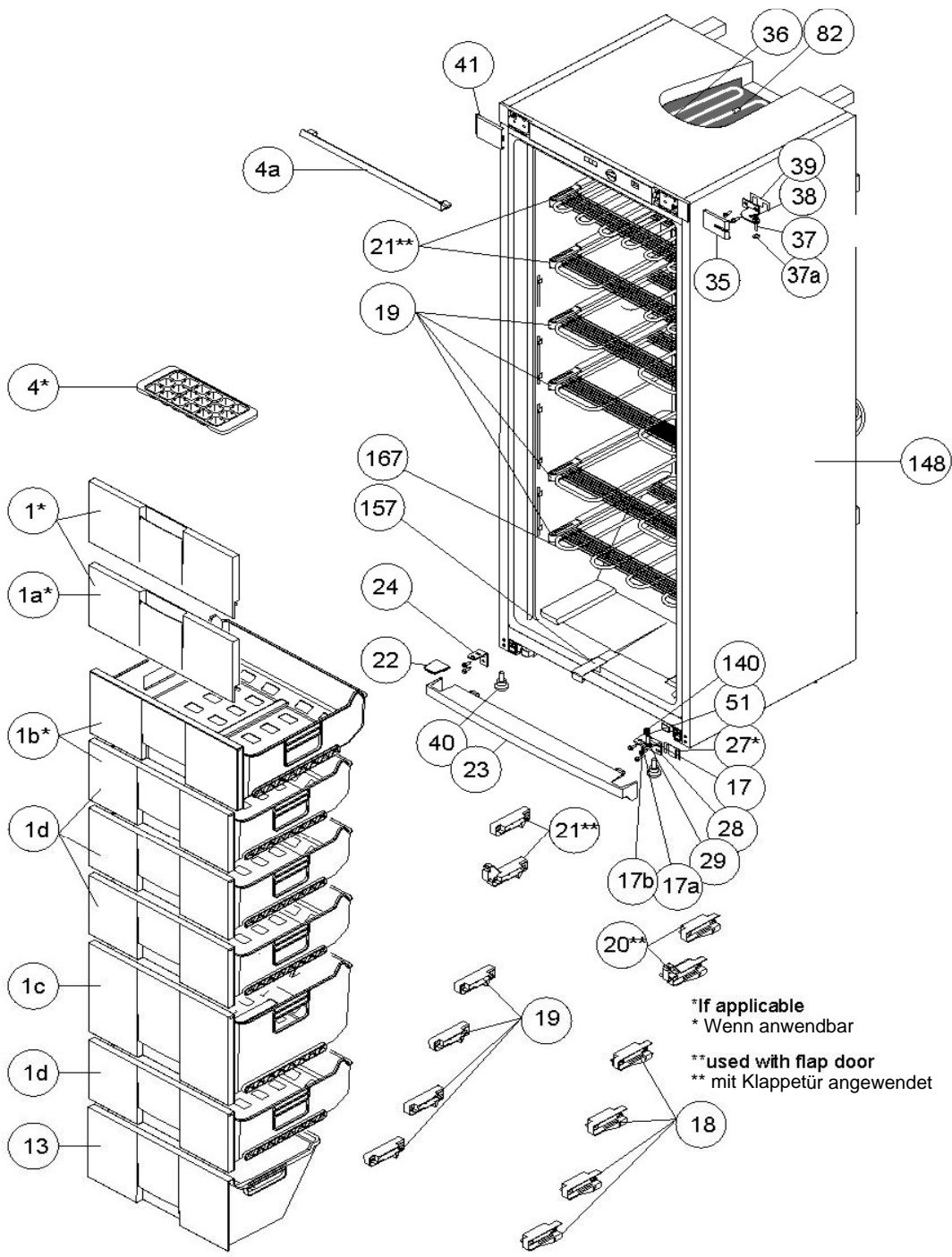


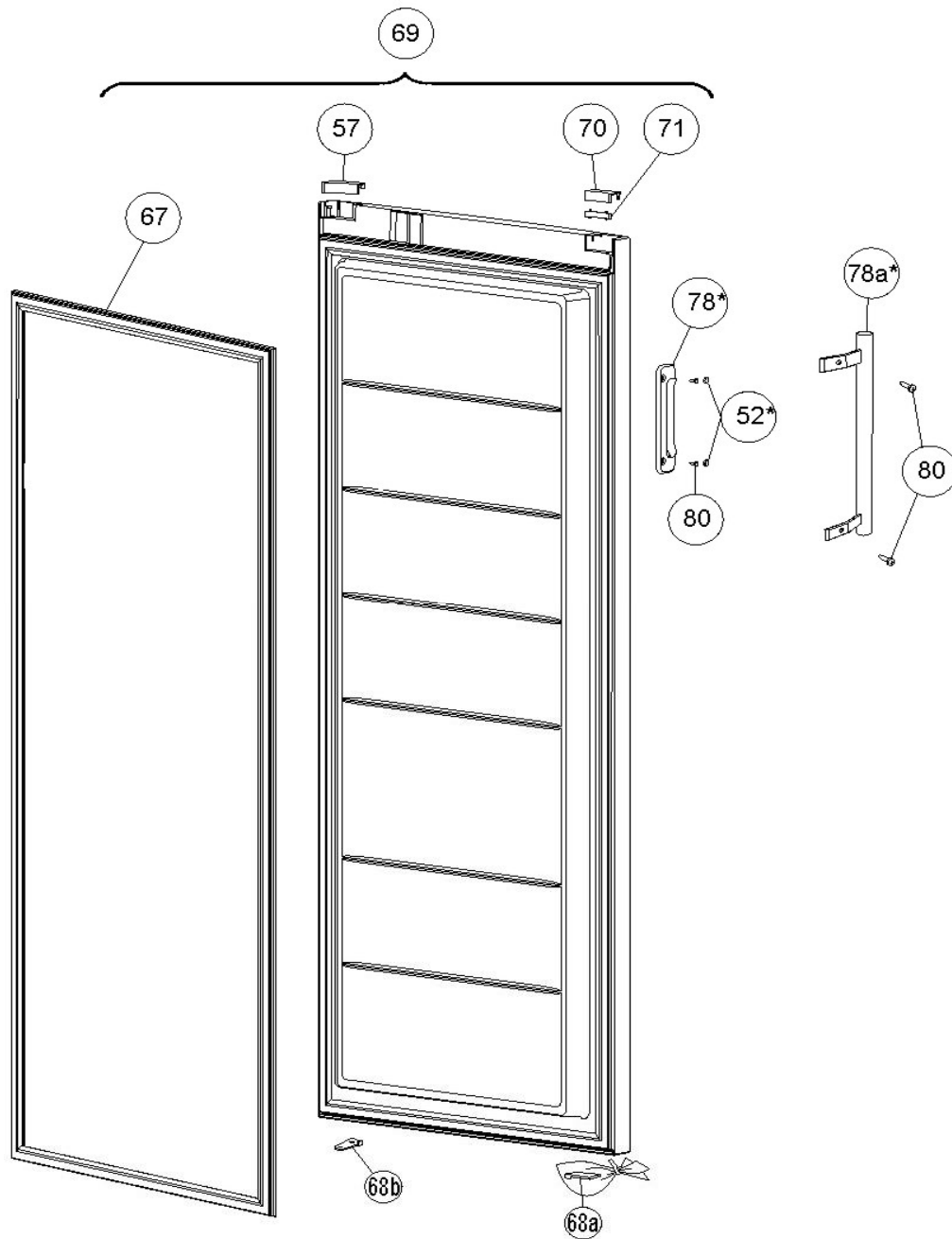
# COOL-LINE-Tiefkühl-Lagerschrank

## **F 27 INOX**

Art. 4700270001

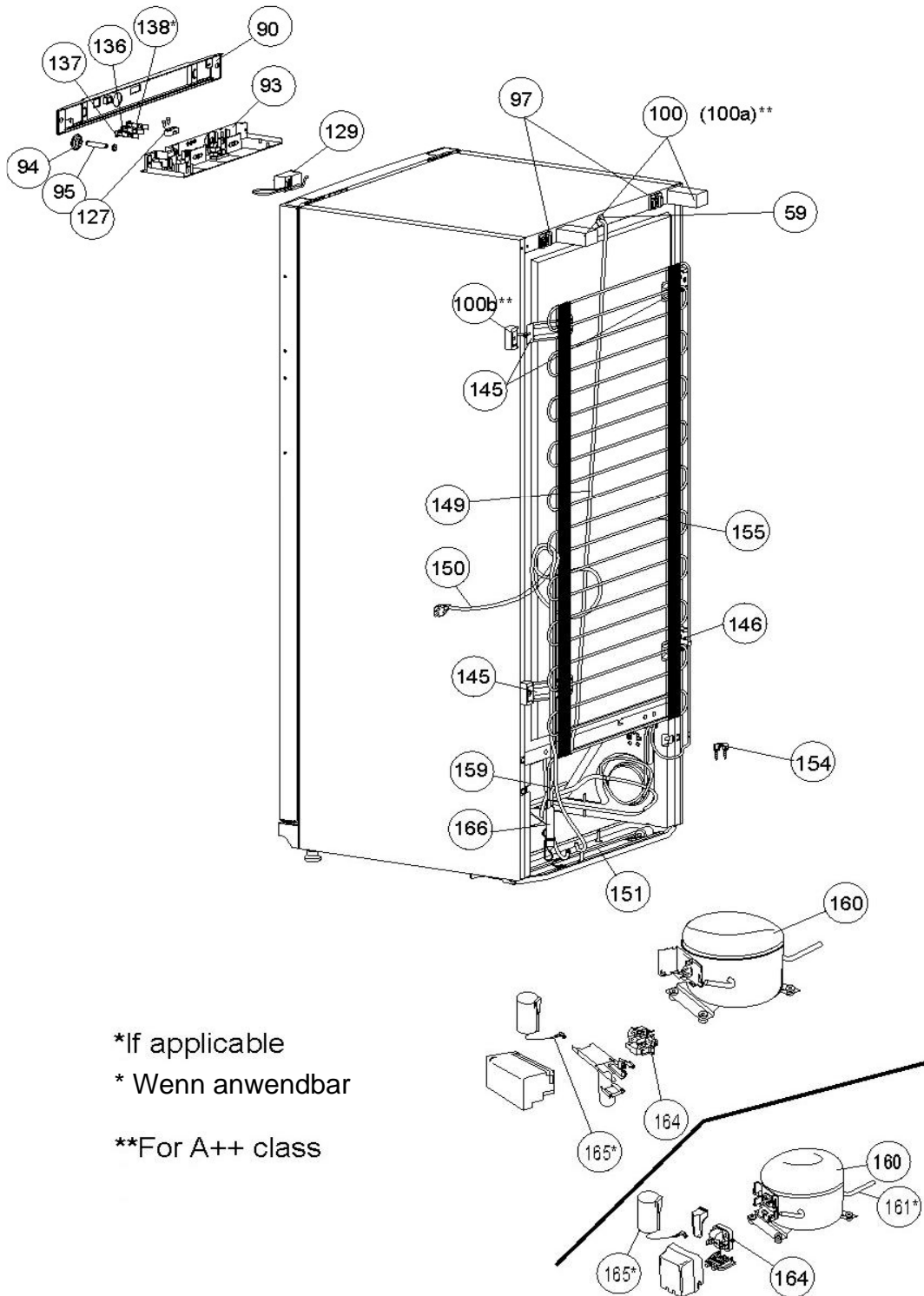
## **Ersatzteilliste-Explosionszeichnung**





\* If applicable

\* Wenn anwendbar



\*If applicable  
 \* Wenn anwendbar  
 \*\*For A++ class

## DE Ersatzteilliste-Explosionszeichnung

Kode der Teil	Katalog Kode	Name
V519212-03-04	149	Elektrodraht (Abb.3)
V503063-04	150	Netzdraht (Abb.3)
D060196-O	93	Montagepaneel (Abb.3)
D140117	127	Klammer (Abb.3)
V420088	129	Thermoregler (Abb.3)
S571050	136	Signalleuchte (Abb.3)
S571053	137	Signalleuchte (Abb.3)
KRHKK80AA (3)	164	Anlaßrelais (Abb.3)
D206103	95	Achse (Abb.3)
D253123OSN01	94	Regler (Abb.3)
V100011-00	82	Halter (Abb.1)
M120254-000	38	Konsole (Abb.1)
M150472-01-Y1	68a	Platte (Abb.2)
M206104-00	37	Achse (Abb.1)
40081100.0359	37a	Scheibe (Abb.1)
V320261-02-OO1 5 6	69	Tür (Abb.2)
V372111-09	67	Dichtung (Abb.2)
M150472-00-Y1	68b	Platte (Abb.2)
V355319-01-OO	148	Schrank (Abb.1)
V043041-00-J1	40	Stütze (Abb.1)
V043056-00	151	Stütze (Abb.3)
M120256-00-Y1	28	Konsole (Abb.1)
M206106-00	17	Achse (Abb.1)
40081100.0358	29	Scheibe (Abb.1)
40081050.0240	17b	Mutter M8 (Abb.1)
M271006	17a	Klammer (Abb.1)
M120261-00-Y1	24	Konsole (Abb.1)
D270096-O	97	Stütze (Abb.3)
V357110VSN08	1c	Wanne "Big Box" (Abb.1)
V357111VSN06	1b	Wanne (Abb.1)
V357111-V	1d	Wanne (Abb.1)
KKHKK80AA (3)	160	Kompressor (Abb.3)
PM027	167	Verdampfer (Abb.1)
S270096-00	155	Verflüssiger (Abb.3)
M120226-00	145	Konsole (Abb.3)
M120252-00	146	Konsole (Abb.3)
D145028-00	154	Klemme (Abb.3)
D155325	39	Zwischenlage (Abb.1)
D161023-00-BVO1	4a	Vorderwinkel (Abb.1)
M175136-01	159	Technologische Rohre (Abb.3)
V060268-OOL	90	Dekorative Paneel (Abb.3)
D212195-O	59	Buchse (Abb.3)
D253127-O	78	Griff (Abb.2)
D269088-O	71	Einlage (Abb.2)
D270099-00	18	Stütze (Abb.1)
D270099-01	19	Stütze (Abb.1)
D270080-O	100	Stütze (Abb.3)
D315173-O	52	Deckel (Abb.1 und 2)
D315214-00-O	35	Deckel (Abb.1)
D315215-O	41	Deckel (Abb.1)
D315218-O	23	Untere deckel (Abb.1)
D315221-00-O	57	Deckel (Abb.2)
D315221-01-O	70	Deckel (Abb.2)
D315261-O	22	Deckel (Abb.1)
D333015	157	Rinne (Abb.1)
D357151	4	Eiswanne (Abb.1)
D357261-V	13	Wanne (Abb.1)
D710019-O	140	Scheibe (Abb.1)
M950023-01-Y1	51	Scheibe (Abb.1)
D212166-3	36	Buchse (Abb.1)
40081150.0320	80	Schraube 3,9x13 (Abb.2)
V433005	166	Trocknenfilter (Abb.3)
40010050.4305	165	Arbeitskondensator (Abb.3)