

Aufbauanleitung

Abfallkühler KK 480-2

[Artikel-Nr.: 46710405002-K]



INHALTSVERZEICHNIS

1	Empfang.....	
2	Herstellerplakette	
3	Montageanleitung	
3.1	Allgemeine Hinweise.....	
3.2	Aufstellung.....	
3.3	Montage.....	
3.4	Auswechseln des Stromzuführungskabels	
4	Gebrauchsanweisung.....	
4.1	Reinigung.....	
5	Montage	

ANMERKUNG DES HERSTELLERS

Wir bedanken uns für Ihre Auswahl. Unsere Geräte erfüllen alle relevanten europäischen Normen und Richtlinien. Wir sind sicher, dass indem wir Ihren Erwartungen entgegenkommen, Ihre Bedürfnisse befriedigt werden.

Vielen Dank

1 Empfang



Nach Erhalt der Apparate sollte die Verpackung sorgfältig auf eventuelle Beschädigungen während des Transports untersucht werden.

Nach Entfernen der Verpackung sollte nachgeprüft werden, ob alle Teile vorhanden sind und ob ihr Zustand und ihre Merkmale der Bestellung entsprechen.

Die Montage, Instandhaltung sowie alle weiteren Eingriffe sollten von ausgebildeten und dafür zugelassenen Technikern ausgeführt werden. Falls diese Bedingungen nicht eingehalten werden, kann der Hersteller seine Gewährleistungspflicht nicht einhalten.

Dieses Gerät ist ausschließlich und nur in der vom Hersteller beschriebenen Form zu benutzen. Nicht sachgemäßer Gebrauch des Gerätes kann der Anlage und/oder Personen schaden.

Es wird darauf hingewiesen, dass aufgrund ständiger technischer Verbesserungen, ohne vorherige Hinweise, Änderungen der hier genannten Merkmale auftreten können.

2 Herstellerplakette

Model	<input type="text"/>
Modell Model Modèle Modello Modelo Modelo	
Product Code	<input type="text"/>
Artikelnummer Artikelnummer Code article Codice articolo Código producto Código artigo	
Serial N.º / Year	<input type="text"/>
Seriennummer / Jahr Seriennummer / Jaar Numéro de série / Année Numero di serie / Anno Número de serie / Año Número de série / Ano	
Climate Class	<input type="text" value="g"/>
Klimaklasse Klimaat.klasse Classe climatique Classe climatica Clase climática Classe climática	
Defrost power (W)	<input type="text"/>
Abtauung Leistung Ontdooi vermogen Puissance dégivrage Potenza sbrinatorio Potencia desescarche Potência descongelação	
Door Heater Wire (W)	<input type="text"/>
Heizleitungen der Tür Verwarmingslint voor deur Cordon chauffant porte Resistenza elettrica porta Resistencia calefactora puerta Resistência eléctrica porta	
Light bulb (Max. W)	<input type="text"/>
Glühbirne Verlichtingsunit Ampoule Lampadina Bombilla Lâmpada	
en de nl fr it es pt	
PT-503403474	

Das Typenschild unserer konfiguratorkühler befindet sich an der oberen linken Kante des rechten Wandes.

Dort sind die wichtigsten technischen Daten des Equipments und die Identifizierung des MODELLS und der SERIENNUMMER zu finden. Letztere sind für irgendwelche Nachfragen beim Hersteller notwendig.

Die Europäische Richtlinie zu Elektro- und Elektronik-Altgeräte-Richtlinie (WEEE-Richtlinie) legt fest, dass am Ende des Nutzungszyklus das Equipment und alle seine Komponenten, Komponentengruppen und Materialien selektiv eingesammelt werden, um für die Entsorgung oder die Aufbereitung zur Wiederbenutzung vorbereitet zu werden.

Werfen Sie nicht Geräte mit diesem Symbol in die Mülltonne.

Legende	
a) Spannung (V)	b) Frequenz (Hz)
c) Strom (A)	d) Leistung (W)
e) Kühlgas	f) Füllmenge (g)
g) KLIMAKLASSE	
4: 30°C, 55% RF	
5: 40°C, 40% RF	

3 Montageanleitung

3.1 Allgemeine Hinweise

Obwohl Aufbau und Funktionstüchtigkeit (wie sie aus dem beigelegten Prüfbericht ersehen können) der Geräte im Werk geprüft werden, besteht die Möglichkeit der Beschädigung während des Transports. Es wird deshalb empfohlen, nach Erhalt den allgemeinen Zustand der Geräte zu überprüfen.

3.2 Aufstellung



- Vorsichtiges Entfernen der Verpackung und der Palette, um die Oberflächen nicht zu beschädigen. Ziehen Sie die Plastikschutzfolie ab.
- Es wird empfohlen, das Gerät möglichst weit entfernt von Wärmequellen (wie z. B. Herd, Heizung oder direkte Sonneneinstrahlung) aufzustellen.
- Um ein reibungsloses Funktionieren zu gewährleisten, sollte das Gerät immer ausgeglichen aufgestellt werden. Zum besseren Verschließen der Türen, kann es leicht nach hinten geneigt werden. Mit den Fußschrauben können kleinere Unterschiede ausgeglichen werden.

3.3 Montage

Bei der Montage müssen immer folgende Normen beachtet werden:



- Bauvorschriften und Brandschutzvorschriften.
- Unfallverhütungsvorschriften.
- Gültige Euronormen.
- Das Gerät muss immer an eine Steckdose mit Erdungskabel angeschlossen werden, die leicht zugänglich sein sollte.

3.4 Auswechseln des Stromzuführungskabels

Wenn das Stromzuführungskabel beschädigt wird, soll dieses durch den Hersteller, seinen Kundendienst oder durch bezeichnete Personen ersetzt werden, um die Gefahr zu vermeiden.

4 Gebrauchsanweisung

Die Kühler sind speziell für die Abkühlung der Abfälle konzipiert.
Diese Geräte war für einen Klimabereich 4 (Außentemperatur bis 30°C, 55% Hr) konzipiert.
Lagern Sie keine explosiven Substanzen, wie Aerosol-Produkte mit brennbaren Treibgas.
Man sollte auf die Kinder aufpassen, damit sichergestellt wird, dass sie mit dem Gerät nicht spielen werden.

Um ein reibungsloses Funktionieren zu gewährleisten sollten folgende Hinweise beachtet werden:



- Türen so wenig wie möglich öffnen.
- Beim Hineinstellen der Abfälle achten Sie bitte darauf, dass eine natürliche Luftzirkulation möglich ist.
- Zum Entfernen des Eises dürfen keine spitzen Gegenstände (wie Messer, Schraubenzieher usw.) verwendet werden
- Die Nichteinhaltung der oben genannten Empfehlungen führt zu höherem Energieverbrauch.

4.1 Reinigung

Um eine hygienische und damit optimale Konservierung zu gewährleisten, empfehlen wir die folgenden Reinigungsanleitungen zu beachten:



- Trennen Sie die Anlage von elektrischem Strom, ziehen Sie den Stecker.
- Häufiges und sorgfältiges Abwischen der Oberflächen mit einem feuchten Tuch.
- Dabei kann Wasser und ein neutrales Spülmittel verwendet werden. Keine Chlorhaltige und ätzende Mittel zu verwenden.
- Mit reinem Wasser nachwischen und sorgfältig trocknen.
- Vom Gebrauch von Wasserstrahl besonders in Richtung der Kühleinheit wird abgeraten.

5 Montage

Auf jedes Paneel gibt es einen Selbstklebezettel, wo der Schatten identifiziert dieses Paneel. Der Pfeil auf den Selbstklebezettel des lotrechten Paneel zeigt nach oben an.

Montieren Sie die Kühltheke in folgenden Schritten:

- Bringen Sie die unteren Bolzen mit Fächerscheibe an den Türbefestigungsecken an (Abb.1);

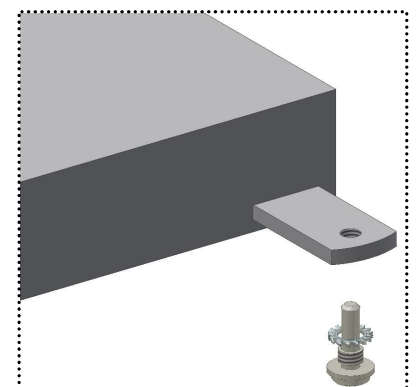
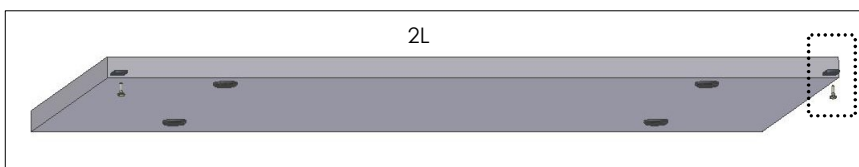
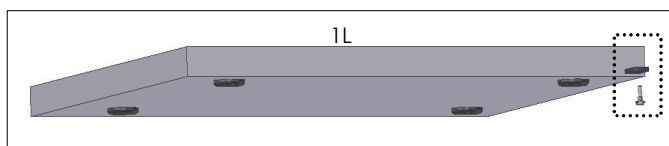


Fig. 1

- Stellen Sie die **Bodenplatte** auf eine gerade Unterfläche (Abb. 2)

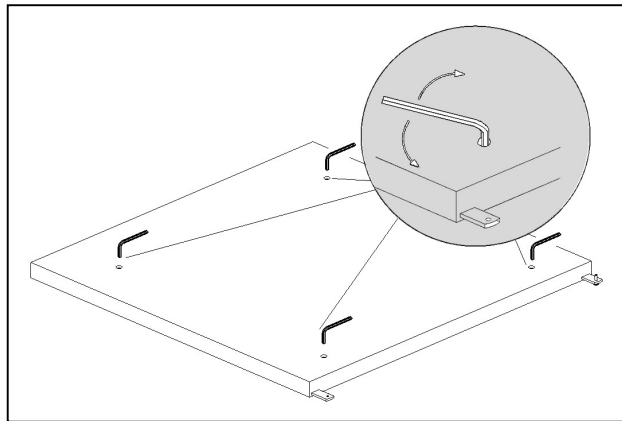


Fig. 2

- Stellen Sie die **Rückwand** auf die Bodenplatte und befestigen Sie sie (Abb. 3);

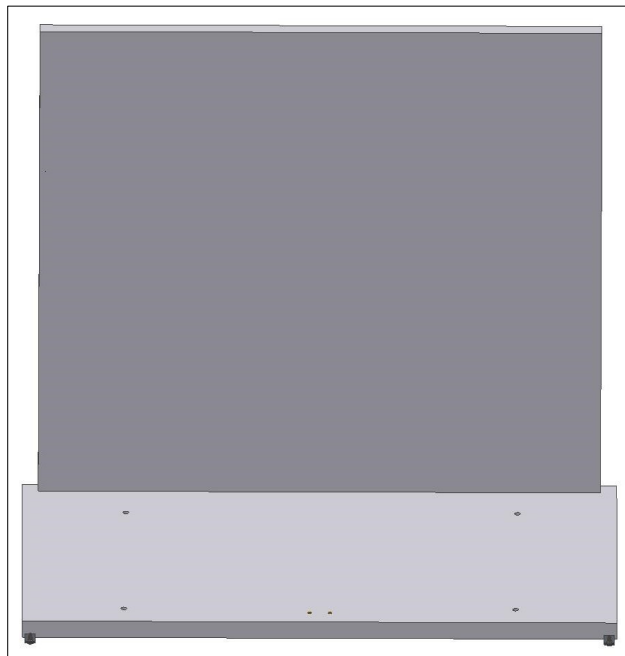


Fig. 3

- Bringen Sie die **linke Seitenwand** auf der Bodenplatte in Position und befestigen Sie sie mit ihr (Abb. 4);

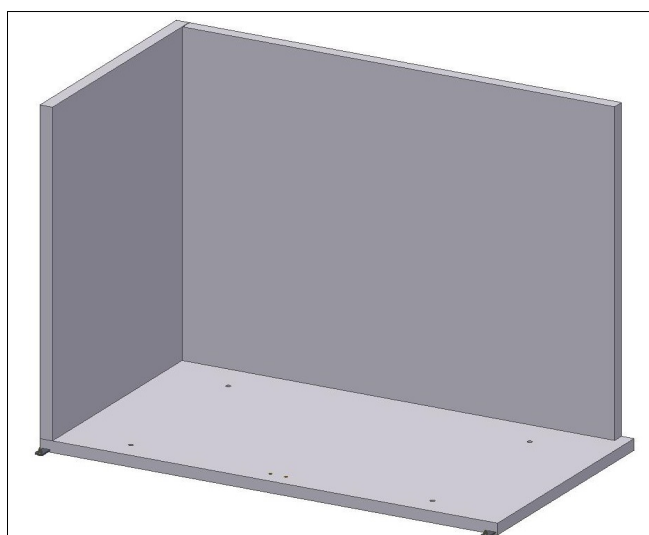


Fig. 4

- Bringen Sie die **rechte Seitenwand** auf der Bodenplatte in Position und befestigen Sie sie mit ihr (Abb.5);

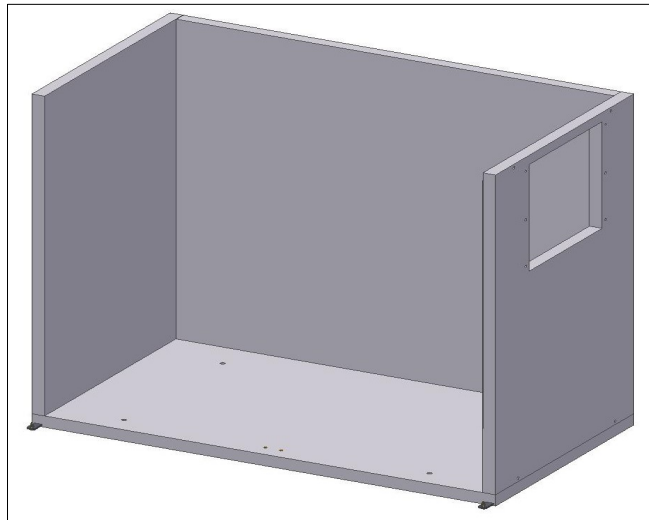


Fig. 5

- Bringen Sie die **oberen Bolzen** an der Abdeckplatte an (Abb. 6);

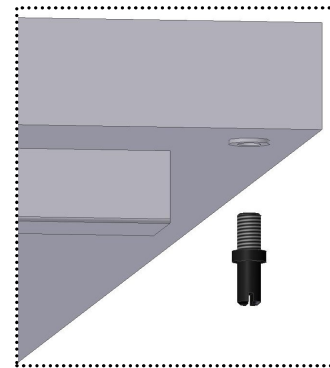
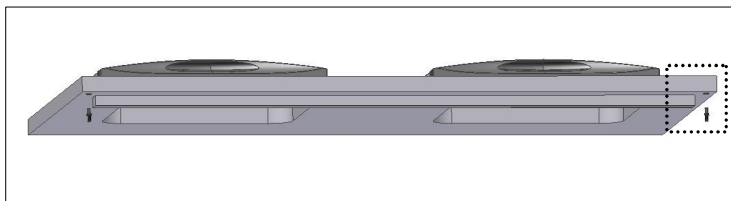


Fig. 6

- Bringen Sie die **Abdeckplatte** auf den Seitenwänden und der Rückwand in Position und befestigen Sie sie nur mit der Rückwand (Abb.7);

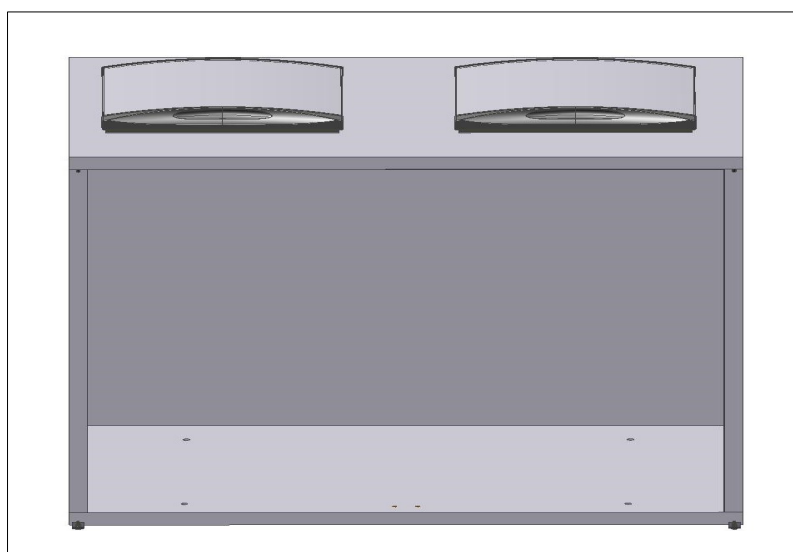


Fig. 7

- Stellen Sie die Hülse auf der Unterseite der Tür (Abb.8);

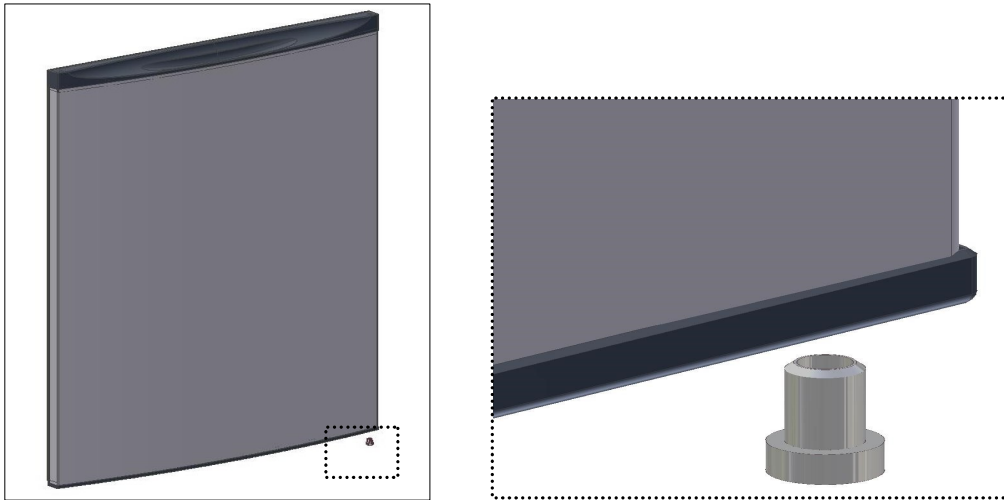


Fig. 8

- Führen Sie die **Tür** an der Boden- und Abdeckplatte ein (Abb.9);

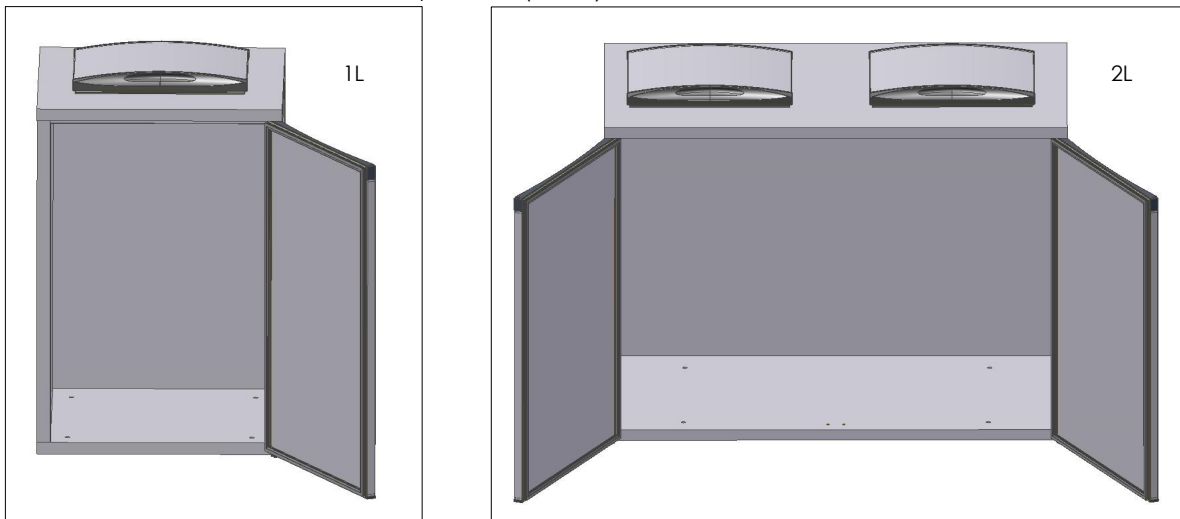


Fig. 9

Nur für 2 Mülltonnen

- Befestigen Sie die **Leiste** an der Abdeck- und Bodenplatte (Abb. 10);

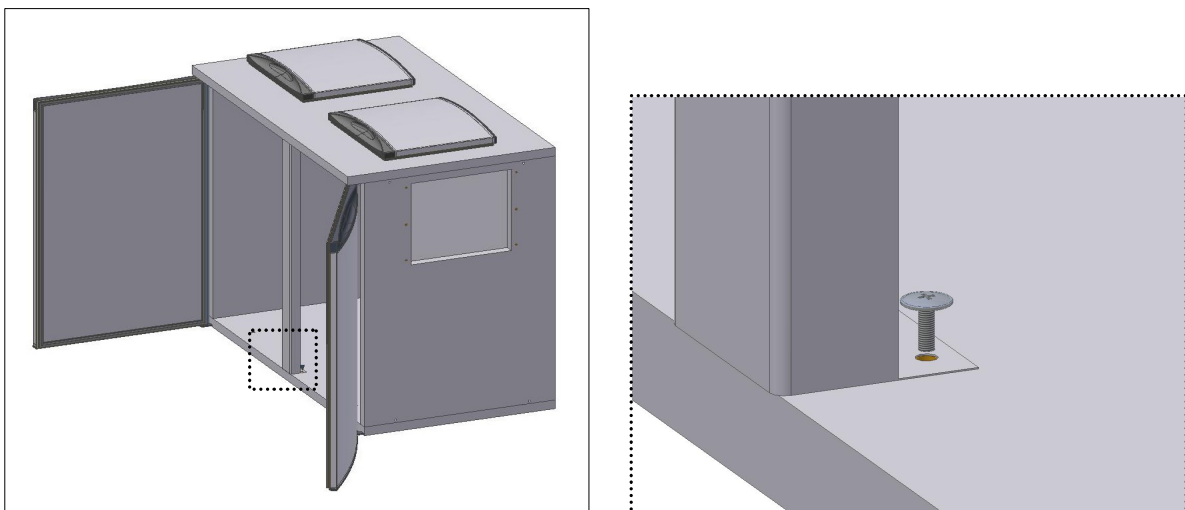


Fig. 10

- Befestigen Sie die übrigen Haken der Seiten und Rückwand.

Die Befestigung der Haken wird wie folgt an den Außenseiten der Kühltheke vorgenommen:

- Drehen Sie den Werkzeugschlüssel im Uhrzeigersinn bis zum Anschlag (Abb. 11 – Position **A**);
- Drehen Sie den Werkzeugschlüssel in die Gegenrichtung bis es sich verbindet. (Abb. 11 – Position **B**)

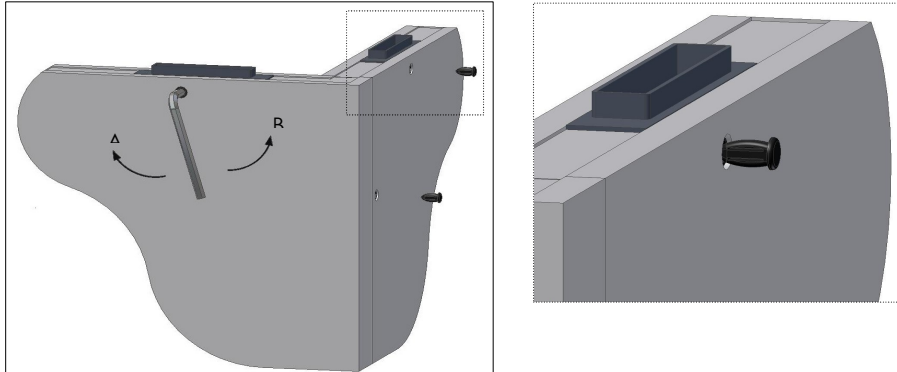


Fig. 11

- Nachdem Sie die Schrauben geschraubt haben, stellen Sie die Kunststoffstopfen auf dem Loch (Abb.11).
- Stellen Sie die kleinen Kunststoffstopfen auf den Boden (Abb.12).

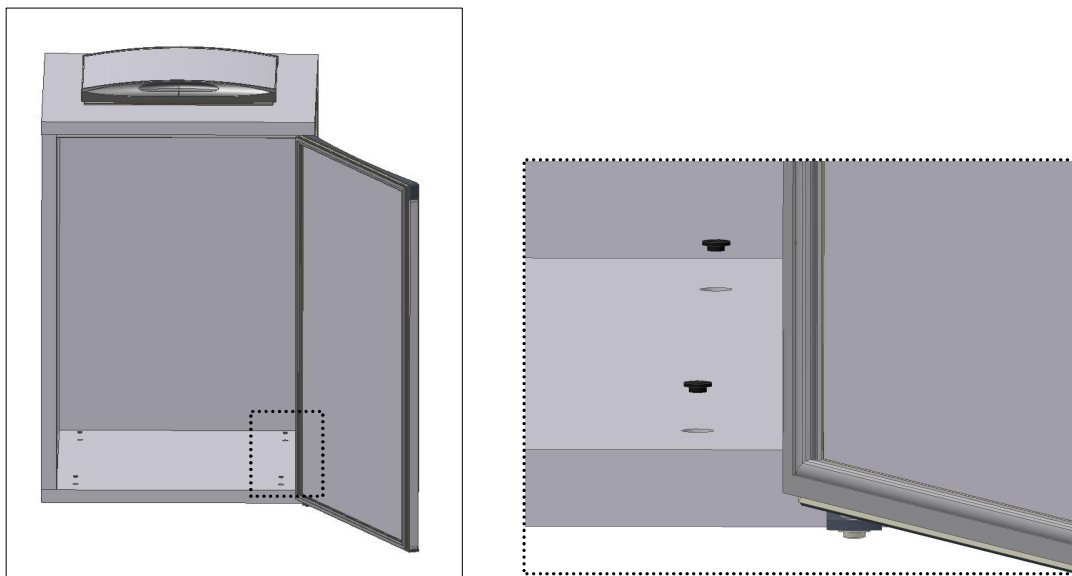


Fig. 12

- Stellen Sie die V6 auf die Öffnung des rechten Seitwand, bringen Sie die Bolzen auf dem Loch (Abb. 13);

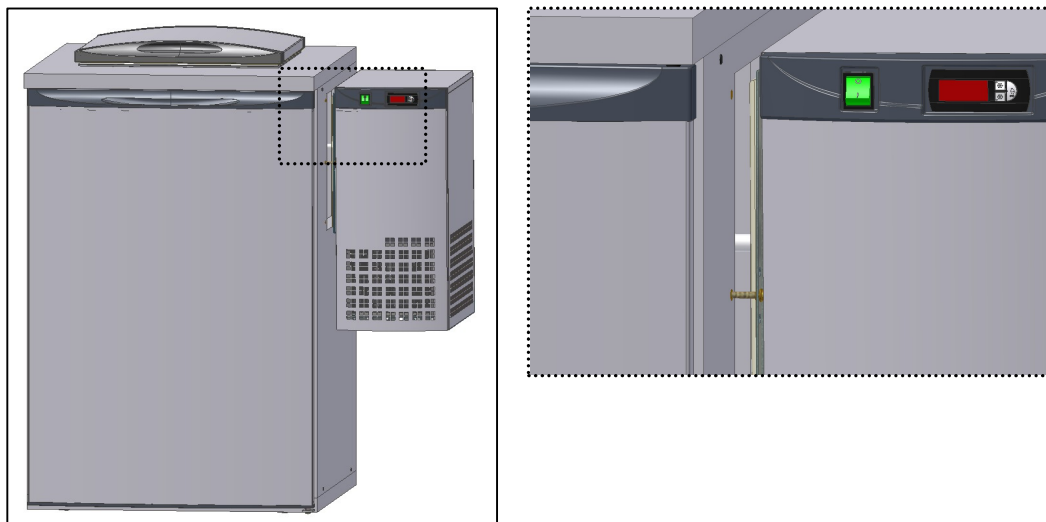


Fig. 13

- Schrauben Sie die V6 mit 2 Hülsen beim innere Seite des rechten Wand (Abb.14);

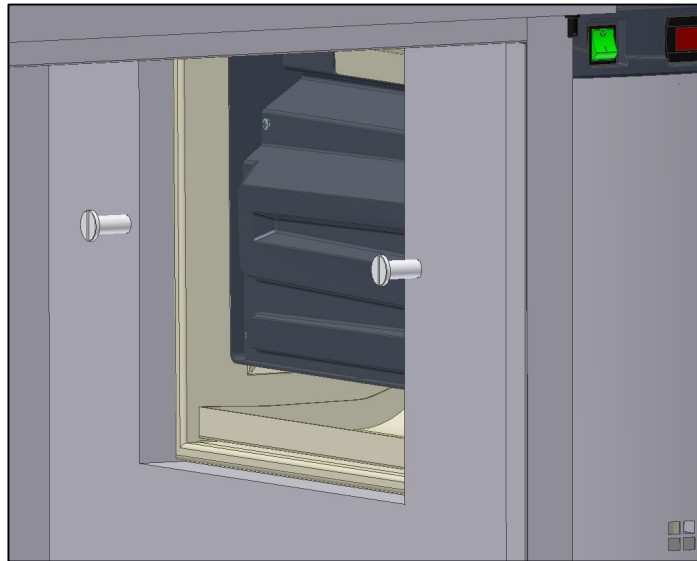


Fig. 14

INDEX

1	Reception.....
2	Identification Plate
3	Recommendations for Installation
3.1	General Notes.....
3.2	Placing
3.3	Installation.....
3.4	Replacement of Power Cord
4	Recommendations for the User.....
4.1	Cleaning
5	Assembly

NOTES

We would like to thank your preference for our equipment, which follow all the European Directives and Standards and will meet for sure, your expectations and satisfy your needs.

Thank you

1 Reception



On receiving the equipment, check carefully that the packaging is intact and has not been damaged in transit. After unpacking, check that you have all the components and if the characteristics correspond to those on the order form.

Installation, maintenance and other work should be carried out by specialised and authorised technicians. The manufacturer accepts no responsibility and will not cover the guarantee if these conditions are not respected.

This appliance must be used according to these instructions and only for the manufacturer's purpose. The incorrect use of the equipment can cause damages to the equipment and to users.

As a result of our constant effort to make technological improvements, the specifications indicated here are subject to change without warning.

2 Identification Plate

Model	<input style="width: 100%;" type="text"/>	
<small>Modell Model Modèle Modello Modelo Modelo</small>		
Product Code	<input style="width: 100%;" type="text"/>	
<small>Artikelnummer Artikelnummer Code article Codice articolo Código producto Código artigo</small>		
Serial N.º / Year	<input style="width: 50%;" type="text"/>	<input style="width: 50%;" type="text"/>
<small>Seriennummer / Jahr Seriennummer / Jaar Numéro de série / Année Numero di serie / Anno Número de serie / Año Número de série / Ano</small>		
Climate Class	g)	
<small>Klimaklasse Klimaat klasse Classe climatique Classe climatica Clase climática Classe climática</small>		
Defrost power (W)	<input style="width: 100%;" type="text"/>	
<small>Abtauung Leistung Ontdooi vermogen Puissance dégivrage Potenza sbrinatorio Potencia desescarche Potência descongelação</small>		
Door Heater Wire (W)	<input style="width: 100%;" type="text"/>	
<small>Heizleitungen der Tür Verwarmingslint voor deur Cordon chauffant porte Resistenza elettrica porta Resistencia calefactora puerta Resistência eléctrica porta</small>		
Light bulb (Max. W)	<input style="width: 100%;" type="text"/>	
<small>Glühbirne Verlichtingsunit Ampoule Lampadina Bombilla Lâmpada</small>		
<small>en de nl fr it es pt</small>	a)	b)
PT-503403474	c)	d)
	e)	f)

The rating plate on our waste disposal cooler is located at the top left of the left-side panel.

It includes the main technical data about the equipment and it identifies the MODEL and SERIAL NO., which are vital pieces of information for any queries to the manufacturer.

The European directive on Waste Electrical and Electronic Equipment (WEEE) specifies that, at the end of its life cycle, this equipment and all of its components, subassemblies and consumable materials should be sent separately for treatment for it to be destroyed, recycled or reused. Do not dispose it together with undifferentiated waste.

Legend	
a) Voltage (V)	b) Frequency (Hz)
c) Current (A)	d) Power (W)
e) Refrigerant fluid	f) Refrigerant charge (g)
g) Climate Class	
4: 30°C, 55% RH	
5: 40°C, 40% RH	

3 Recommendations for Installation

3.1 General Notes

Although the production of each appliance is rigorously controlled during manufacture, this does not exclude the possibility of damage caused in transit. The general condition of the appliance should therefore be checked on arrival.

3.2 Placing



- Remove the packaging or pallet carefully so that the equipment's surfaces are not damaged. Remove the PVC protection.
- The appliance should be installed away from heat sources (ex: heating appliances) and direct sunlight.
- To ensure that the appliance functions well, it should always be correctly levelled and slightly inclined to the back, to make sure that the doors close perfectly. Small differences in level can be compensated for by regulating the feet.

3.3 Installation

The following standards should always be bared in mind during installation:



- Regulations concerning the buildings, and anti-fire standards.
- Rules concerning accident prevention.
- European standards into effect.
- The appliance must always be connected to a socket-outlet with earthing contact and it shall easily accessible.

3.4 Replacement of Power Cord

If the power cord is damaged, this must be replaced by the manufacturer, by its technical services or by qualified person to avoid danger.

4 Recommendations for the User

The boxes have been designed for cooling waste.

This equipment has been designed to work at a 4 climatic class (30°C room temperature, 55% Hr).

Do not store explosive substances, such as aerosol products containing flammable propellant.

Children should be supervised to ensure that they do not play with the device.

To ensure that they function well, the following points must be followed:



- Avoid opening the doors as much as possible.
- When putting in the waste, make sure that there is good natural circulation of air inside.
- Do not use pointed objects to remove
- If you do not follow the above advises there will be an increase usage of electrical energy.

4.1 Cleaning

To ensure perfect hygiene and conservation, clean as follows:



- Switch off the appliance and unplug it.
- Cleaning the surfaces frequently and carefully with a damp cloth.
- Always when using water and detergent, make sure these are neutral, and avoiding those which are chlorine-based or abrasive.
- Rinsing with clean water and drying carefully.
- It is entirely inadvisable to use pressurised jets of water, especially in the direction of the compressor.

5 Assembly

There is a label on each panel; the darkest side identifies the panel. The dart on vertical panels points to the top.

Proceed to the assembly of the keg box as follows:

- Insert the inferior stud-pins with serrated lock washer in the fixing support of the door (Fig. 1);

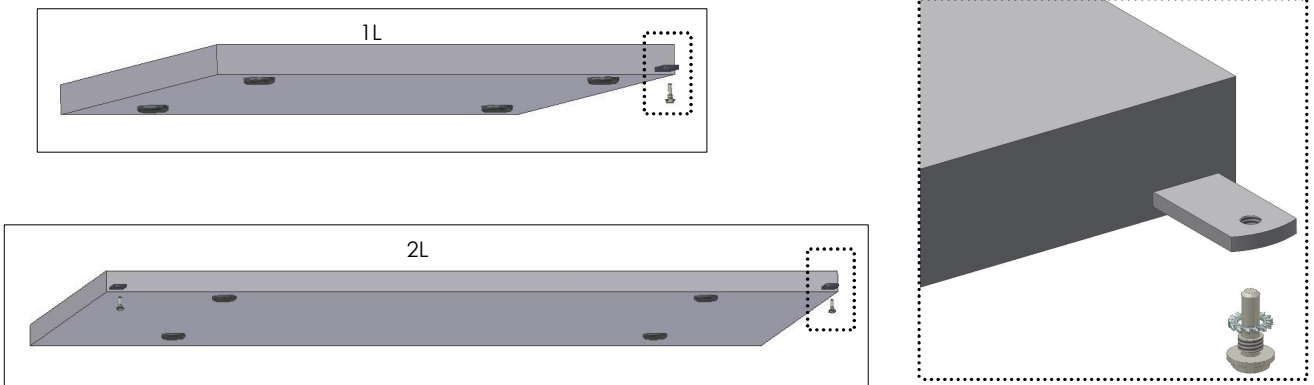


Fig. 1

- Put the **panel of the bottom** on the floor and level it (Fig.2);

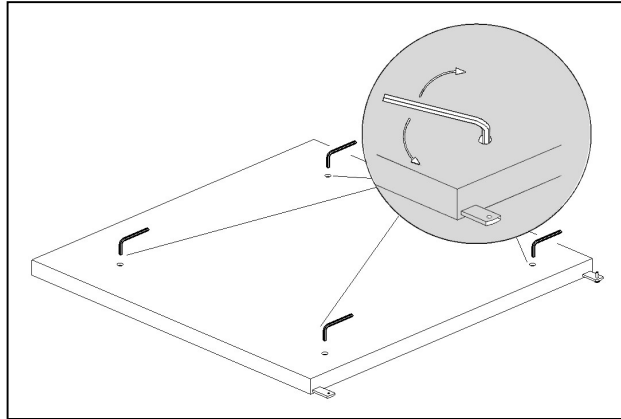


Fig. 2

- Fix the **back panel** to the panel of the bottom and fasten (Fig.3);

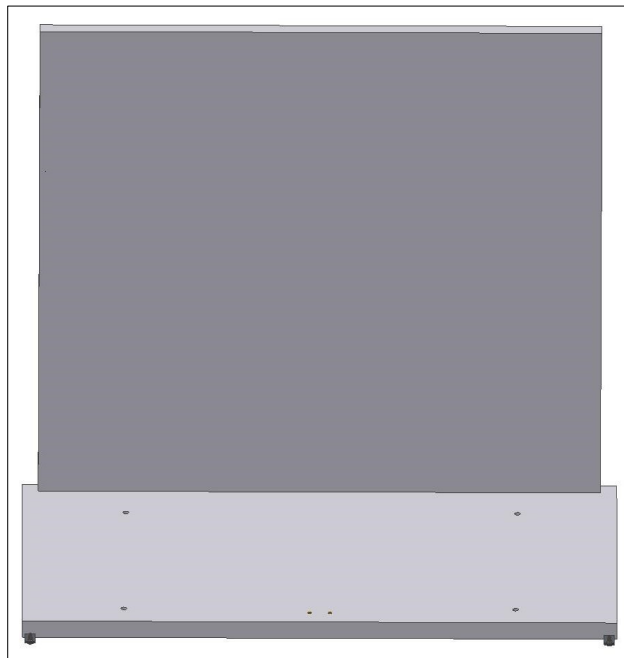


Fig. 3

- Fix the **left-side panel** to the panel of the bottom and fasten only the bottom (Fig.4);

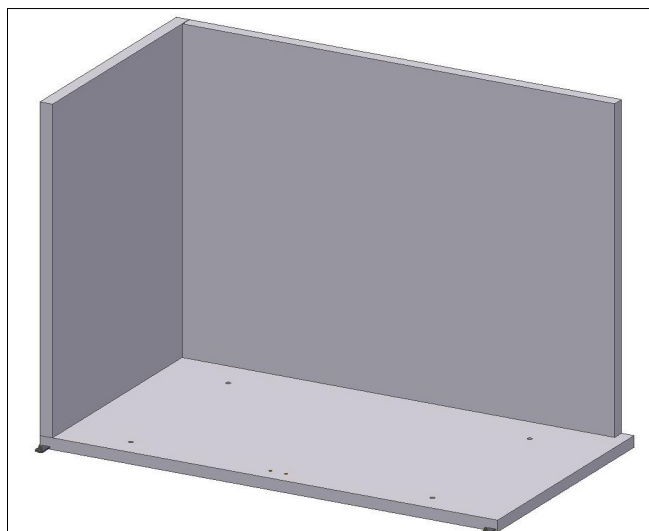


Fig. 4

- Fix the **right-side panel** to the panel of the bottom and fasten only the bottom (Fig.5);

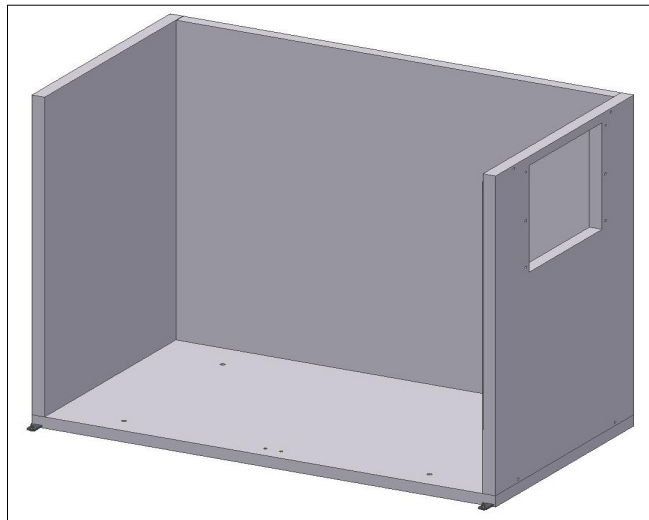


Fig. 5

- Insert the **superior stud-pins** in the top (Fig. 6);

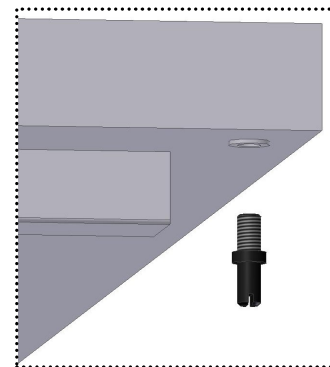
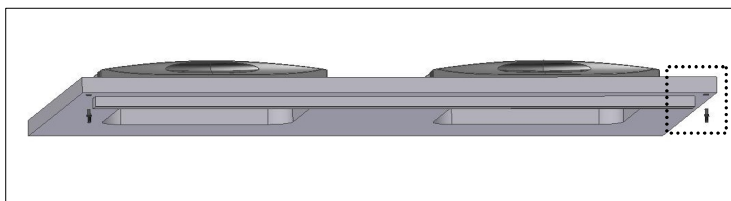


Fig. 6

- Fix the **panel of the top** to side and back panels, fasten only the back (Fig.7);

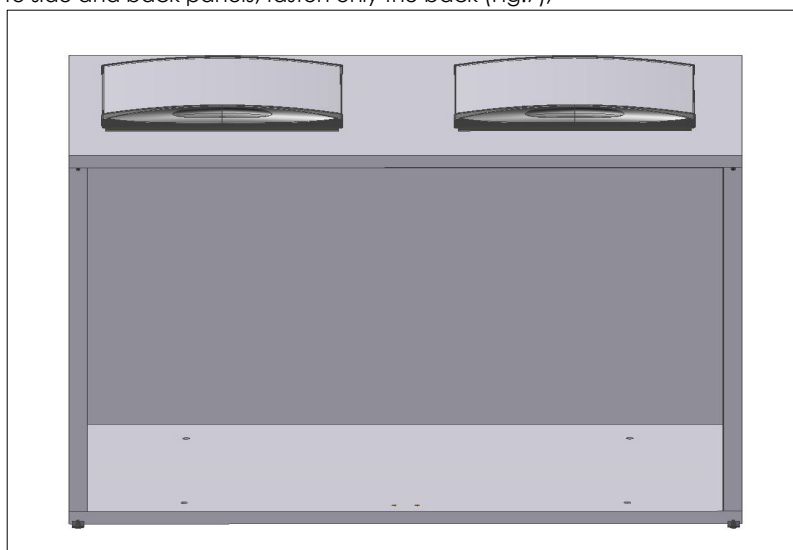


Fig. 7

- Insert the **sleeve** in the interior side of the door (fig. 8);

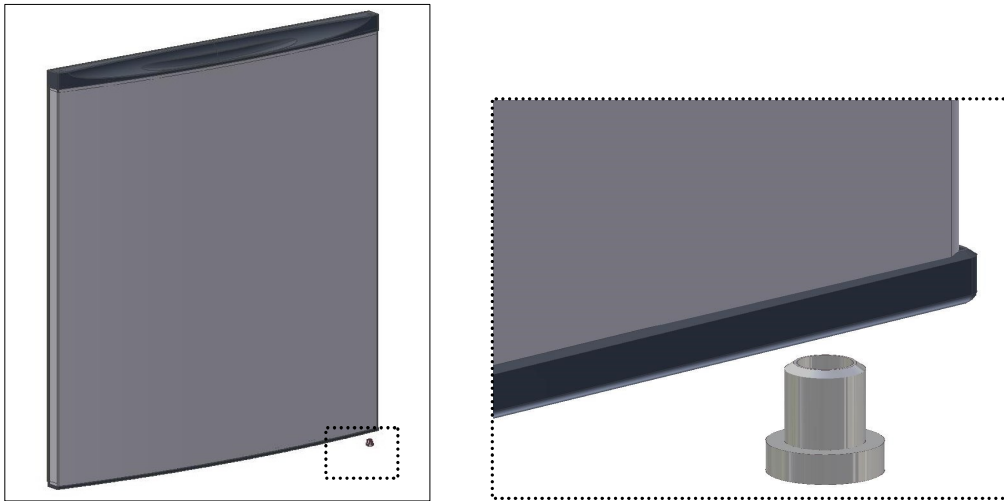


Fig. 8

- Fix the **door (right and left)** to the bottom and to the top (Fig.9);

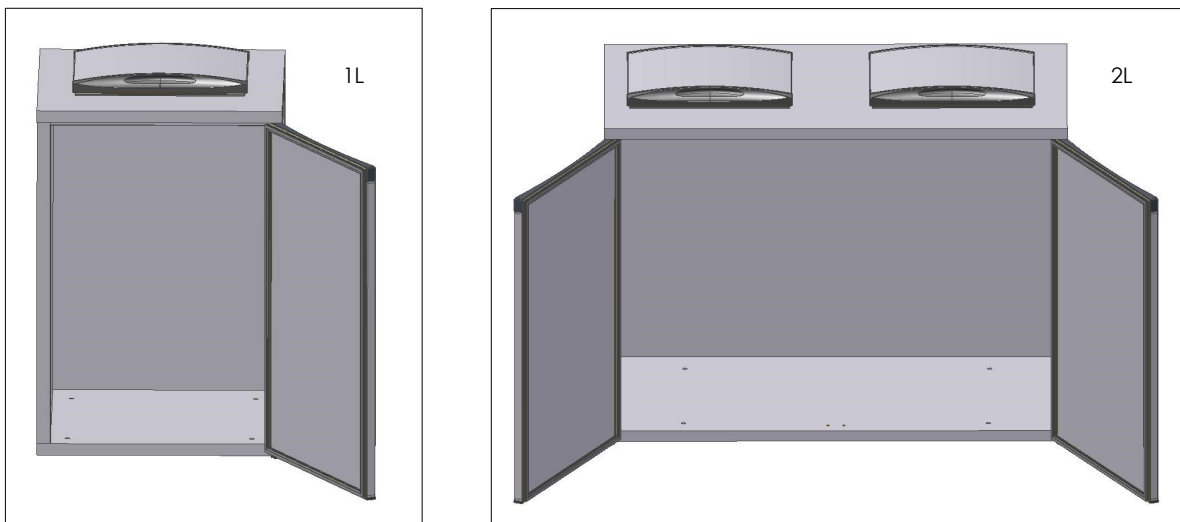


Fig. 9

Only for 2 containers

- Fix the **pillar** to the panel of the top and bottom (Fig.10);

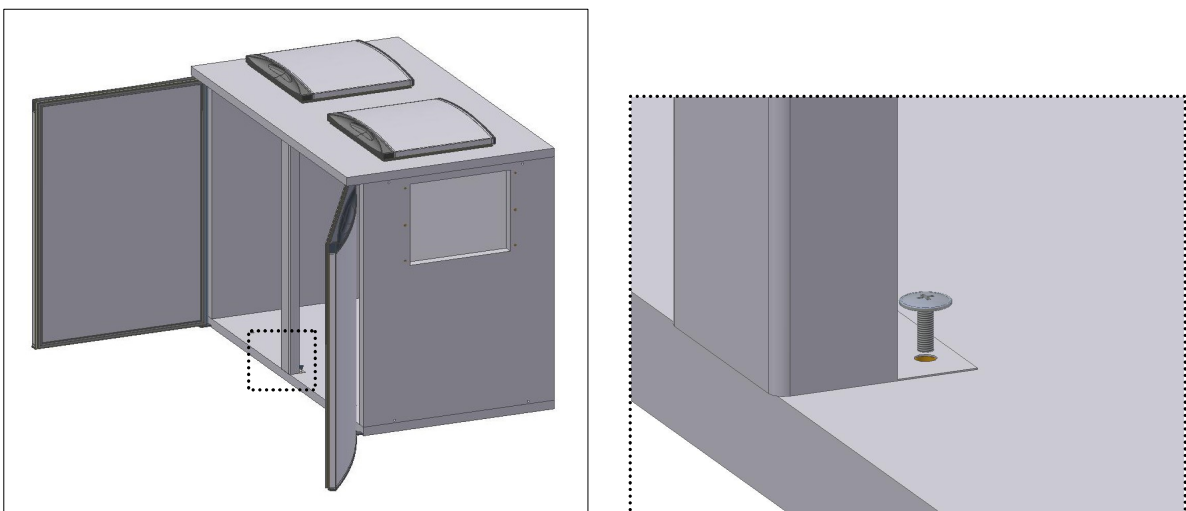


Fig. 10

- Fasten the other **camlocks** of side and back panels;

To fasten the camlocks, being outside the box, proceed as follows:

- Turn the screwdriver like the hands of a clock till it stops. (Fig.11 – Position **A**);
- Turn the screwdriver on the other sense till it fastens. (Fig.11 – Position **B**)

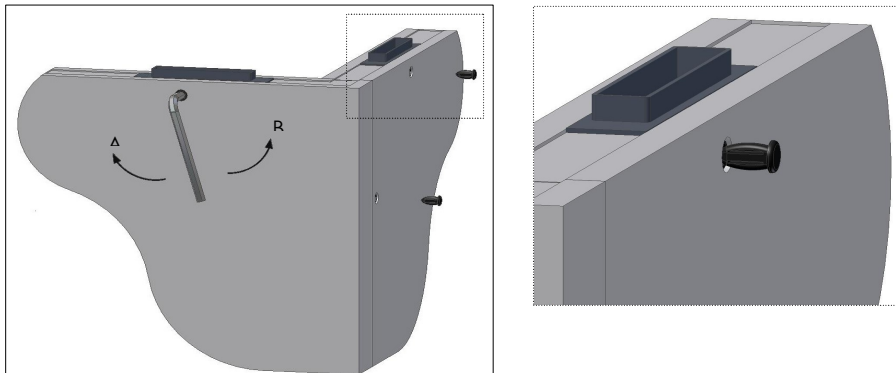


Fig. 11

- After fastening, insert the **screw caps** in the holes (Fig. 11).
- Insert the **screw caps** in the bottom (Fig. 12);

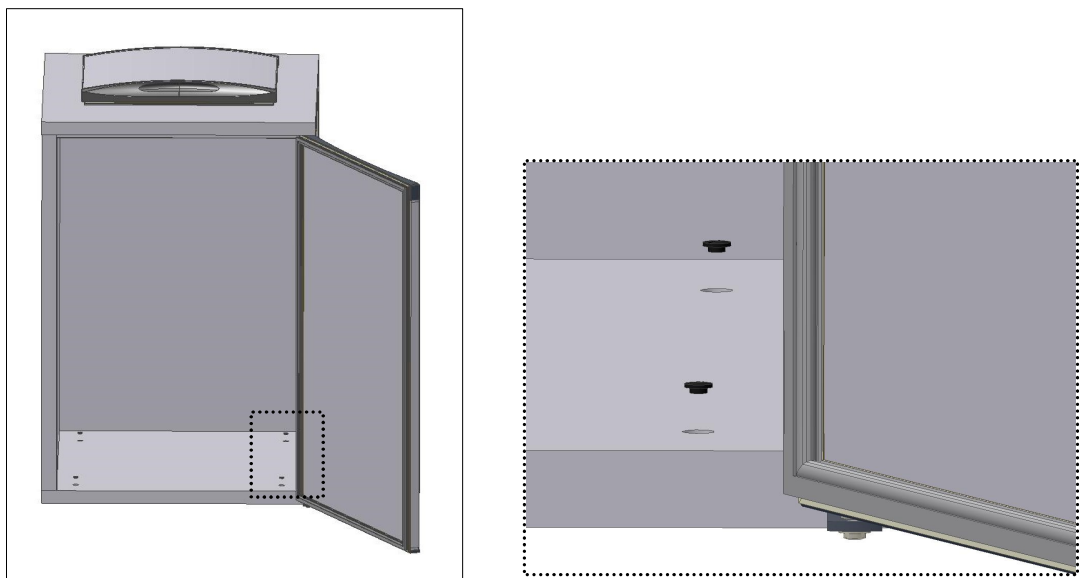


Fig. 12

- Insert the V6 in the opening of the right-side panel, fixing the stud-pins into the holes (Fig 13);

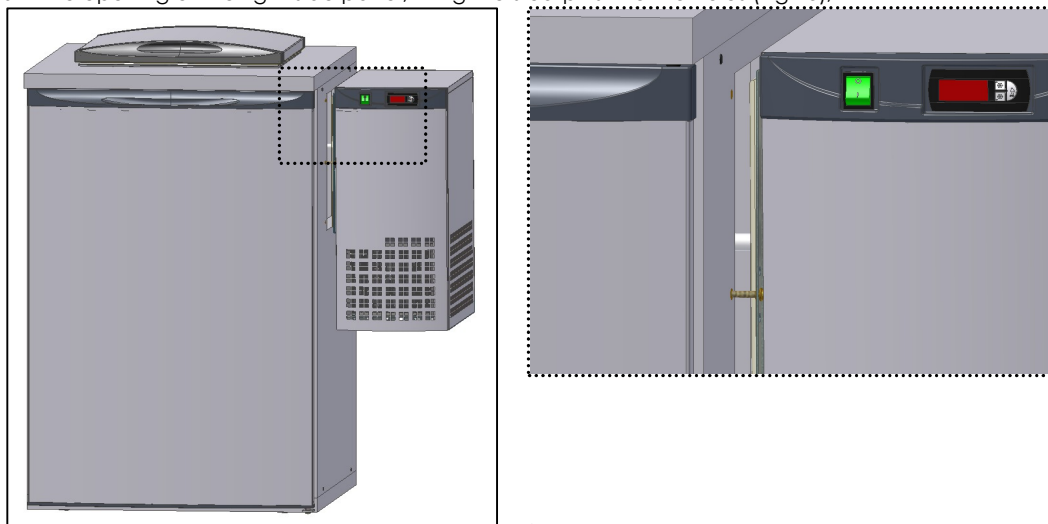


Fig. 13

Fasten the V6 with 2 sleeves by the inside of the right-side panel (Fig. 14);

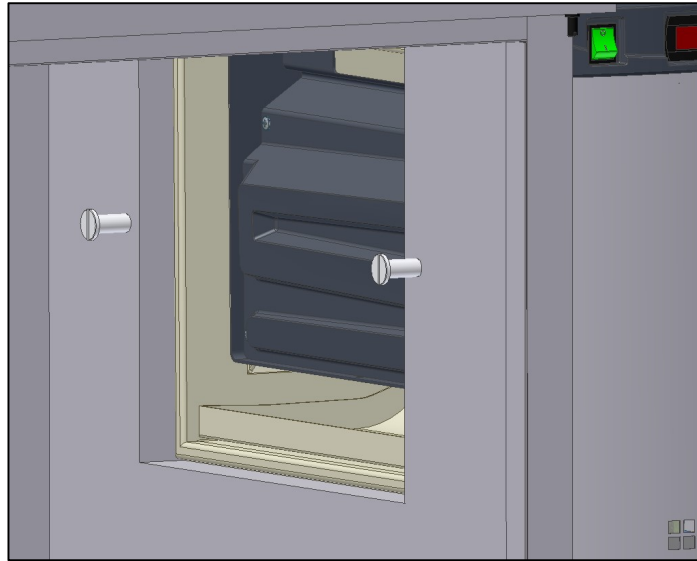


Fig. 14

Finanzen / Service

28307 Bremen
Thalendorststraße 15
Tel.+49 421 48557-0
Fax+49 421 488650
bremen@nordcap.de

Vertrieb Ost

12681 Berlin
Wolfener Straße 32/34, Haus K
Tel.+49 30 936684-0
Fax+49 30 936684-44
berlin@nordcap.de

Vertrieb West

40699 Erkrath
Max-Planck-Straße 30
Tel.+49 211 540054-0
Fax+49 211 540054-54
erkrath@nordcap.de

Vertrieb Nord

21079 Hamburg
Großmoorbogen 5
Tel.+49 40 766183-0
Fax+49 40 770799
hamburg@nordcap.de

Vertrieb Süd

55218 Ingelheim
Hermann-Bopp-Straße 4
Tel.+49 6132 7101-0
Fax+49 6132 7101-20
ingelheim@nordcap.de

