

# Aufbauanleitung

## Schnellkühler / Schockfroster **SKF 5 GN 1/1 PLUS**

[Art. 433000102]



nortech<sup>+</sup>  
PLUS

-40°  
+85°

Montage und Installation  
Installation



COOKING AND CHILLING  
A UNIQUE EXPERIENCE



## ***SEHR GEEHRTER KUNDE, WIR DANKEN IHNEN, DASS SIE SICH FÜR UNSERE GERÄTE ENTSCHIEDEN HABEN.***

Dieses Handbuch enthält alle Informationen, die für eine richtige Installation des Geräts erforderlich sind.

Wir raten Ihnen daher, es vor der Montage sorgfältig zu lesen und für spätere Bezugnahme aufzubewahren.

Sollten Sie eine weitere Klärung benötigen, stehen wir Ihnen weiterhin zur Verfügung, um Ihnen alle gewünschten Informationen zur Verfügung zu stellen.

## ***DEAR CUSTOMER, THANK YOU FOR CHOOSING OUR EQUIPMENT.***

This manual contains all the information necessary for correct installation of the equipment.

Please read it carefully before assembly and store it safely for future reference.

If you require further clarification, please contact us and we will be happy to provide any additional information.

---

<b>Warnhinweise</b>	<b>S. 4</b>
<b>Technische Daten</b>	<b>S. 16</b>
<b>Montage</b>	<b>S. 20</b>

<b>Warnings</b>	<b>p. 4</b>
<b>Technical data</b>	<b>p. 16</b>
<b>Installation</b>	<b>p. 20</b>

NordCap GmbH & Co. KG  
Thalendorststraße 15  
28307 Bremen  
Telefon: +49 421 48557-0  
Telefax: +49 421 488650  
bremen@nordcap.de

Geben Sie bei allen Informationen immer das Modell des Geräts und die Seriennummer an, die sich auf dem Seriennummernschild befindet  
When contacting us for any further information, please always indicate the equipment model and the serial number found on the data plate



# Warnhinweise

# Warnings

## Bedeutung der Symbole

Um das Lesen klarer und angenehmer zu gestalten, wurden in diesem Handbuch Symbole verwendet, um dem Leser die Bedeutung oder Wichtigkeit der Informationen zu vermitteln, die durch die daneben stehenden Sätze vermittelt werden.



Dies weist darauf hin, dass bei der Durchführung eines Vorgangs, der durch einen Absatz mit diesem Symbol beschrieben wird, Vorsicht geboten ist. Das Symbol weist auch darauf hin, dass ein maximales Bewusstsein der Bediener erforderlich ist, um unerwünschte oder gefährliche Folgen zu vermeiden



Weist auf wichtige Informationen hin, die zu lesen und zu beachten sind.



Zeigt Anforderungen für Vorgänge an, die vermieden werden müssen.



Dieses Symbol auf der Maschine oder auf das im Handbuch verwiesen wird, kennzeichnet Bereiche mit elektrischen Gefahren.



Kennzeichnet die Erdung



Identifiziert Klemmen, die, wenn sie miteinander verbunden sind, die verschiedenen Teile eines Geräts oder Systems auf das gleiche Potential (nicht notwendigerweise das Erdpotential) bringen



Weist darauf hin, dass es notwendig ist, den mit diesem Symbol gekennzeichneten Absatz vor Montage, Gebrauch und Wartung des Geräts sorgfältig zu lesen

## Meaning of pictograms

To make this manual clearer and easier to read, symbols are used to convey the meaning or importance of the information provided by the text next to them.



Caution is required when carrying out an operation described in a paragraph showing this symbol. The symbol also indicates that maximum attention is required to avoid undesirable or dangerous consequences



Important information to read and comply with.



Requirements relating to actions that must be avoided.



This symbol shown on the machine itself or referred to in the manual identifies areas with electrical hazards.



Earthing



This symbol identifies the terminals which, connected together, bring the various parts of a piece of equipment or of a system to the same potential (not necessarily the earth potential)



Read the paragraph marked with this symbol carefully before installing, using or maintaining the equipment

## An wen ist dieses Handbuch gerichtet

Diese Anweisungen richten sich in erster Linie an den Installateur, der sie vor der Installation der Geräte sorgfältig lesen muss. Von nun an bezeichnet der Begriff „GERÄT“ das Gerät NORTECH PLUS.

⊘ Es ist absolut verboten, dass der Installateur andere als die in diesem Handbuch vorgesehenen Vorgänge durchführt.

Der Hersteller ist in den folgenden Fällen von jeglicher Haftung befreit:

- unsachgemäße Installation;
- nicht autorisierte Eingriffe;
- Verwendung von nicht originalen oder nicht modellspezifischen Ersatzteilen;
- teilweise oder vollständige Nichtbeachtung dieser Anweisungen.

## Warnhinweise zur Montage und Installation

### **ALLGEMEINE WARNHINWEISE**

⚠ Die Nichtbeachtung der folgenden Vorschriften kann zu Schäden und Verletzungen führen, einschließlich tödlicher Verletzungen, und führt zum Erlöschen der Garantie: Dies entbindet den Hersteller von jeglicher Haftung bei Schäden an Personen, Tieren oder Eigentum. Das Handbuch dient der Information über:

- Sicherheitsvorschriften;
- technische Spezifikationen;
- Montage und Installation.

● Lesen Sie dieses Handbuch vor der Montage und dem Transport des Geräts sorgfältig durch und bewahren Sie es an einem sicheren Ort auf, damit die verschiedenen Bediener es später nachschlagen können. Wenn Sie den Inhalt dieses Handbuchs nicht vollständig verstanden haben, wenden Sie sich bitte vorab an den Hersteller.

## Who should read this manual

These instructions are mainly addressed to the installer, who must read them carefully before installing the equipment. In this manual, the term “EQUIPMENT” refers to the NORTECH PLUS machine.

⊘ It is strictly forbidden for the installer to carry out operations other than those provided for in these instructions.

The manufacturer is exempted from any liability in the following cases:

- improper installation;
- unauthorised interventions;
- use of non-original spare parts or parts not specific to the model;
- partial or total non-compliance with these instructions.

## Installation warnings

### **GENERAL WARNINGS**

⚠ Failure to comply with the following rules may cause damage and even fatal injuries, void the warranty and exempt the manufacturer from any liability in the event of damage to persons, animals or property. The purpose of this manual is to provide information on:

- safety rules;
- technical features;
- installation.

● Before installing and transporting the equipment, please read this manual carefully and store it safely for future reference. If not all the contents of this manual have been understood, please contact the manufacturer first.

■ Interventions, tampering or modifications not expressly authorised, which do not comply with what is stated in this manual, will render the warranty null and void.

⚠ Installation or maintenance different to those indicated in the manual may cause damage, injury or fatal accidents.

- Nicht ausdrücklich genehmigte Eingriffe, Manipulationen oder Änderungen, die nicht mit diesem Handbuch übereinstimmen, führen zum Erlöschen der Garantie.



Eine andere als die in diesem Handbuch angegebene Montage oder Wartung kann zu Schäden, Verletzungen oder Tod führen.

## **WARNHINWEISE ZUM TRANSPORT UND ZUR HANDHABUNG**

- Der Transport und die Handhabung des Geräts darf ausschließlich wie folgt erfolgen:
  - mit für die Handhabung geeigneten Mitteln, die für das Gewicht und die Größe des Geräts geeignet sind (z.B. Hubwagen);
  - in voller körperlicher und geistiger Leistungsfähigkeit und ausgestattet mit PSA (persönliche Schutzausrüstung, z.B. Schutzhandschuhe und Sicherheitsschuhe);
  - in voller Übereinstimmung mit den geltenden Gesetzen und Vorschriften zur Unfallverhütung;
  - nachdem sichergestellt wurde, dass der Manövrierbereich frei von Gegenständen, Personen oder Tieren ist. Der Hersteller ist für Unannehmlichkeiten nicht verantwortlich, die durch einen Transport unter anderen als den angegebenen Bedingungen verursacht werden.
- ⊘ Beim Transport darf das Gerät NIE-MALS auf den Kopf gestellt oder auf die Seite gelegt werden. Falls dies nicht möglich ist, warten Sie 24 Stunden, bevor Sie es in Betrieb nehmen. Wenn das Gerät mit Rädern ausgestattet ist, achten Sie darauf, das Gerät beim Transport nicht gewaltsam zu schieben, damit es nicht umkippen und beschädigt werden kann. Achten Sie auch auf eine eventuelle Unebenheit der Gleitfläche. Das mit Rädern ausgestattete Gerät kann nicht nivelliert werden. Stellen Sie daher sicher, dass die Auflagefläche vollkommen

## **WARNINGS FOR TRANSPORTATION AND HANDLING**

- Equipment transportation and handling must take place exclusively:
  - with means suitable for handling, suitable for the weight and size of the equipment (e.g. pallet jack);
  - by operators in full physical and mental health and equipped with PPE (personal protection equipment, e.g. gloves and safety shoes);
  - in full compliance with the current accident-prevention laws and regulations;
  - after making sure that the manoeuvring area is free from objects, persons or animals.

The manufacturer is not responsible for problems due to transportation performed in conditions other than those specified.
- ⊘ When being moved, the equipment must NEVER be turned upside down or placed on its side. If this cannot be avoided, wait 24 hours before putting it into operation. If the equipment is fitted with wheels, be careful not to push the equipment violently while moving it, to prevent it from tipping over or becoming damaged. Please also pay attention to any uneven surfaces. The equipment fitted with wheels cannot be levelled, so make sure that the support surface is perfectly horizontal, flat and smooth.
- The equipment must be easily movable for any non-routine maintenance: ensure that any masonry work subsequent to installation (e.g. walls built, doors replaced with narrower models, renovation work, etc.) does not hinder movement.
- The equipment, of any model, CANNOT be stacked, either during transportation or during storage.

horizontal, eben und frei von Unebenheiten ist.

- Das Gerät müssen für jede außerordentliche Wartung leicht zu handhaben sein: Es ist darauf zu achten, dass nach dem Einbau keine Mauerarbeiten (z.B. Wände bauen, Türen durch schmalere ersetzen, Renovierungen usw.) die Bewegung behindern.
- Die Geräte, gleich welchen Modells, sind NICHT stapelbar, weder während des Transports noch während der Lagerung.
- Niemand darf sich während des Anhebens und auf dem für die Positionierung vorgesehenen Weg in der Nähe der Maschine aufhalten.

## **WARNHINWEISE ZUR MONTAGE UND INSTALLATION**

- Alle Montagearbeiten dürfen nur von qualifiziertem, vom Hersteller autorisiertem Personal durchgeführt werden, in Übereinstimmung mit den im Verwendungsland geltenden Vorschriften und unter Beachtung der Vorschriften bezüglich der Montage und der Arbeitssicherheit.
- Während der Montage und Installation des Geräts:
  - keine Personen, die nicht für die Montage verantwortlich sind, dürfen den Arbeitsbereich durchgehen oder sich in dessen Nähe aufhalten;
  - persönliche Schutzausrüstung (z. B. Handschuhe, Sicherheitsschuhe usw.) verwenden;
  - in Übereinstimmung mit den Vorschriften zur Arbeitssicherheit arbeiten (z.B. nicht mit nassen oder bloßen Händen an elektrische Teile herantreten usw.).
- Vor der Montage und Installation überprüfen:
  - dass die Aufstellräume geeignet sind;
  - dass die Systeme mit den im Verwendungsland geltenden Vorschriften und den Angaben auf dem Seriennummernschild übereinstimmen;

- No-one must be near the machine during lifting or along the path used for positioning the equipment.

## **INSTALLATION WARNINGS**

- All installation operations must only be carried out by qualified personnel authorised by the manufacturer, according to the standards in force in the country of use and in compliance with the rules relating to the systems and safety at work.
- During equipment installation:
  - do not transit or remain near the work area unless assigned to installation;
  - use personal protection equipment (e.g. gloves, safety shoes, etc.);
  - operate in compliance with the rules relating to safety at work (e.g. do not approach the electrical parts with wet or bare hands).
- Before installation, check:
  - that the installation rooms are suitable;
  - that the systems comply with the regulations in force in the country of use and with what is indicated on the data plate;
  - that a high sensitivity (30 mA) differential thermal magnetic circuit breaker is already set up, to which the machine must be connected;
  - that an earthed socket of the type in use in the country of use near the equipment is provided;
  - the flatness of the support surface of the machine.
- Disconnect the equipment from the power supply and water mains before performing any installation, or routine or non-routine maintenance.
- The machine has not been designed to be installed in an atmosphere at risk of explosion or outdoors, in ships or in places directly exposed to salt-laden sea air or in direct sunlight and exposed to weathering (rain, humidity, etc.).

- dass ein hochempfindlicher magnetothermischer Differentialschalter (30 mA), an den die Maschine angeschlossen werden muss, bereits vorhanden ist;
  - dass sich in der Nähe des Geräts eine Steckdose mit einem Erdungsanschluss der Art befindet, wie sie in dem Nutzungsland des Geräts verwendet wird;
  - die Ebenheit der Auflagefläche der Maschine.
- Diese Anweisungen richten sich in erster Linie an den Installateur, der sie vor der Montage oder der ordentlichen oder außerordentlichen Wartung der Geräte sorgfältig lesen muss.
  - Die Maschine ist nicht für die Aufstellung in explosionsgefährdeter Atmosphäre oder im Freien, auf Schiffen oder an Orten, die direkt salzhaltiger Seeluft oder direkter Sonneneinstrahlung und schlechtem Wetter (Regen, Feuchtigkeit, etc...) ausgesetzt sind, vorgesehen.
  - Die Verwendung von Original-Ersatzteilen wird empfohlen. Der Hersteller lehnt jede Verantwortung für die Verwendung von Nicht-Original-Ersatzteilen ab.
  - ⊘ Das Seriennummernschild liefert wichtige technische Informationen: Es ist unerlässlich im Falle einer Anfrage zur Wartung oder Reparatur des Geräts: Es wird daher empfohlen, es nicht zu entfernen, zu beschädigen oder zu verändern.
  - Da das Verpackungsmaterial potenziell gefährlich ist, muss es außerhalb der Reichweite von Kindern oder Tieren aufbewahrt und entsprechend den örtlichen Vorschriften ordnungsgemäß entsorgt werden.
  - Wenn das Gerät repariert wird, weisen Sie durch entsprechende, sichtbar angebrachte Schilder darauf hin, dass es nicht verwendet werden kann.
- The use of original spare parts is recommended. The manufacturer declines all responsibility for the use of non-original spare parts.
  - ⊘ The data plate provides important technical information: this information is essential where equipment maintenance or repairs are requested; therefore, it must not be removed, damaged or modified.
  - As the packaging material is potentially dangerous, it must be kept out of the reach of children or animals and disposed of correctly in compliance with the local regulations.
  - If the machine is being repaired, indicate, with appropriate signs placed in a visible position, that it CANNOT be used.

### ***ELECTRICAL CONNECTION WARNINGS***

- ⚠ The connection to the power supply must comply with the regulations in force in the country in which the equipment is installed and must be carried out by qualified personnel authorised by the manufacturer: failure to comply with these standards may cause damage and injury, void the warranty and exempt the manufacturer from any liability.
- The equipment must be connected directly and exclusively to the electricity mains and must be installed up from an easily accessible switch in the system and according to the regulations in force in the country where the equipment is being installed. This switch must be specific for the equipment and separate all pole contacts to guarantee complete disconnection under overvoltage category III. It is mandatory to have a proper earth connection using one cable without junctions and without being cut off by the protective switch for any reason.


### ***WARNHINWEISE FÜR DEN ELEKTRISCHEN ANSCHLUSS***

- ⚠ Der Anschluss an das Stromnetz muss den geltenden Vorschriften des Lan-




des entsprechen, in dem das Gerät montiert wird, und muss von qualifiziertem, vom Hersteller autorisiertem Personal durchgeführt werden: Die Nichteinhaltung dieser Vorschriften kann zu Schäden und Verletzungen führen, führt zum Erlöschen der Garantie und entbindet den Hersteller von jeglicher Haftung.

- Das Gerät muss direkt und ausschließlich an das elektrische Netz angeschlossen werden und muss mit einem leicht zugänglichen Schalter stromaufwärts ausgestattet und gemäß den geltenden Vorschriften des Landes, in dem das Gerät installiert wird, installiert werden. Dieser Schalter darf ausschließlich für das Gerät bestimmt sein und muss eine allpolige Kontakttrennung aufweisen, um eine vollständige Trennung bei Überspannungskategorie III zu gewährleisten. Eine richtige Erdung mit einem einzigen Kabel ohne Anschlüsse oder Unterbrechungen auch vom Leistungsschalter aus ist zwingend vorgeschrieben.


- Jedes Gerät muss in ein Potentialausgleichssystem mit der mit dem Symbol  gekennzeichneten Klemme einbezogen werden. Diese Klemme ermöglicht Ihnen den Anschluss eines Erdungskabels gemäß den geltenden gesetzlichen Bestimmungen. Die Wirksamkeit des Potentialausgleichsystems muss entsprechend den geltenden Vorschriften in geeigneter Weise überprüft werden.

- Wenn das Gerät in Betrieb ist, darf der Wert der Versorgungsspannung nicht um +/-10% von dem auf dem Typenschild angegebenen Wert abweichen.
- Das elektrische Anschlusskabel darf nur von einem qualifizierten und autorisierten Techniker ausgetauscht werden. Das Kabel darf nur durch ein Kabel mit ähnlichen Eigenschaften ersetzt werden. Das Erdungskabel muss immer gelbgrün und etwa 3 mm länger als die anderen sein.
- Die Unterbrechung der Stromversorgung muss entweder durch Abziehen des Steckers aus der Steckdose, falls

- Each piece of equipment must be included in an equipotential system using the terminal marked with the symbol . This terminal is used to connect an earth cable according to current legal requirements. The effectiveness of the equipotential system must be properly checked according to what is stated in the current legislation.

- When the equipment is running, the value of the supply voltage must not differ by +/-10% from the value shown on the data plate.
- The electrical cable must only be replaced by a qualified and authorised technician. The cable can only be replaced with one of similar characteristics. The earthing cable must always be yellow/green and approximately 3 mm longer than the others.
- The equipment must be disconnected from the mains either by pulling out the plug, if accessible, or by means of a multipolar switch placed up from the socket in accordance with national safety regulations.


## **WARNINGS FOR CONNECTING TO THE WATER MAINS**

-  The connection to the water mains must comply with the regulations in force in the country in which the equipment is installed and must be carried out by qualified personnel authorised by the manufacturer: failure to comply with these standards may cause damage and injury, void the warranty and exempt the manufacturer from any liability.

- Always use new material for the hook-up; do not reuse old material.
- The incoming water must comply with the characteristics indicated in the relevant chapter on page 34.

zugänglich, oder durch einen mehrpoligen Schalter vor der Steckdose gemäß den nationalen Sicherheitsvorschriften möglich sein.

## **WARNHINWEISE FÜR DEN WASSERANSCHLUSS**

-  Der Anschluss an das Wassernetz muss den geltenden Vorschriften des Landes entsprechen, in dem das Gerät montiert wird, und muss von qualifiziertem, vom Hersteller autorisiertem Personal durchgeführt werden: Die Nichteinhaltung dieser Vorschriften kann zu Schäden und Verletzungen führen, führt zum Erlöschen der Garantie und entbindet den Hersteller von jeglicher Haftung.
- Verwenden Sie für den Anschluss immer neues Material. Bereits verwendetes Material darf nicht wiederverwendet werden.
- Das einströmende Wasser muss den im Kapitel auf Seite 34 angegebenen Eigenschaften entsprechen.

## Restrisiken

Daher werden im Folgenden die in allen Betriebs- und Lebensphasen des Schnellkühlers vorhandenen Risiken aufgelistet und nach Betriebsart/Zustand geordnet, mit einer kurzen Beschreibung der Maßnahmen, die ergriffen wurden, um die Risiken für die Bediener so weit wie möglich zu beseitigen und/oder die Risiken zu begrenzen oder zu verringern, die sich aus Gefahren ergeben, die nicht vollständig an der Quelle beseitigt werden können.

### **MECHANISCHE GEFAHREN**

Gefahr: Quetsch- oder Stoßgefahr an der Tür des Schnellkühlers.

**Warnhinweis:** Die Tür des Schnellkühlers kann sich unkontrolliert bewegen, wenn sie nicht korrekt nivelliert ist;

**Vorbeugung:** Stellen Sie sicher, dass die Tür des Schnellkühlers stabil ist, indem Sie darauf achten, dass sie an Ort und Stelle bleibt oder dazu neigt, sich beim Öffnen langsam zu schließen.

## Residual risks

The risks present in all operational and lifecycle stages of the blast chiller are listed below and organised by type of operation/condition, with a brief description of the measures taken to eliminate, as far as possible, the risks for operators and/or to limit or reduce the risks deriving from the dangers which cannot be fully eliminated at source.

### **MECHANICAL RISKS**

Risk from danger of: crushing or impact with the blast chiller door.

**Warning:** the blast chiller door, if it is not correctly levelled, may move uncontrollably;

**Prevention:** make sure the blast chiller door is stable, ensuring that when it opens it remains in position or at least closes slowly.

### **RISK FROM DANGER OF ENTANGLEMENT**

**Prevention:** use tightly fitting clothing with no loose parts.

### **RISK OF PERFORATION/PUNCTURE.**

**Prevention:** handle the core probe carefully and with protective gloves.

### **RISKS DUE TO MOVEMENT**

Risk from danger of: loss of stability of the equipment on wheels during movement.

**Warning:** check the stability of the blast chiller before moving it on its wheels; check the characteristics of the surface on which the equipment is moved.

**Prevention:** check the correct conditions of the flooring before moving; do not pull the equipment, push it instead.

## **RISIKO DURCH VERFANGUNGSGEFAHR**

**Vorbeugung:** Verwenden Sie Kleidung, die eng am Körper anliegt und frei von Flugklappen ist.

## **RISIKO EINER PERFORATION/PUNKTION.**

**Vorbeugung:** Behandeln Sie den Kerntemperaturfühler vorsichtig und mit Schutzhandschuhen.

## **RISIKEN DURCH VERSCHIEBUNG**

Gefahr: Stabilitätsverlust des Geräts auf Rädern während der Fahrt.

**Warnung:** Prüfen Sie die Stabilität des Schnellkühlers, bevor Sie ihn auf seinen Rädern bewegen;

die Eigenschaften des Bodens überprüfen, auf dem das Gerät bewegt wird.

**Vorbeugung:** Vergewissern Sie sich vor der Verschiebung des Geräts über den richtigen Zustand des Bodens. Ziehen Sie das Gerät nicht, sondern schieben Sie es.

## **RISIKEN DURCH AUSRUTSCHEN**

Risiko durch Gefahr von: Ausrutschen

**Warnung:** Stellen Sie sicher, dass der Boden in der Nähe des Geräts trocken und nicht rutschig ist;

**Vorbeugung:** überprüfen Sie den Zustand des Bodens.

## **RISIKEN DURCH TEMPERATUR**

Gefahr: Verbrennungsgefahr bei Kontakt mit heißen Teilen.

**Warnung:** Bleche und einige externe Teile können nach einem Niedrigtemperaturkochzyklus mit dem Gerät Temperaturen über 60°C erreichen;

**Vorsorge:** Schutzhandschuhe müssen getragen werden.

## **Warnung über Kältemittelgas**

Die Anlage arbeitet mit Kältemittelgas R452A, R404

Hohe Einatmungsansetzungen können zu betäubenden Wirkungen führen. Sehr hohe Ansetzungen können zu abnormalem Herzrhythmus und plötzlichem Tod

## **RISKS DUE TO SLIPPING**

Risk from danger of: slipping

**Warning:** check that the flooring near the equipment is dry and not slippery;

**Prevention:** check the condition of the flooring.

## **RISKS DUE TO TEMPERATURE**

Risk from danger of: burns in case of contact with hot parts.

**Warning:** trays and some external parts may reach temperatures above 60°C after running a low-temperature cooking cycle with the equipment;

**Prevention:** protective gloves must be worn.

## **Refrigerant gas warnings**

The equipment works with refrigerant gas R452A, R404

High inhalation exposures can cause anaesthetic effects. Very high exposures can cause abnormal heart rhythms and even sudden death. Sprayed or splashed product can cause frost burns to the eyes or skin. Dangerous for the ozone layer.

## **FIRST AID MEASURES**

### **Inhalation**

Remove the injured person from the place of exposure, and keep them warm and rested. If necessary, administer oxygen. Administer artificial respiration if breathing has stopped or shows signs of stopping. In case of cardiac arrest, perform external cardiac massage. Seek immediate medical attention.



führen. Gespritztes oder versprühtes Produkt kann Frostverbrennungen an den Augen oder der Haut verursachen. Gefährlich für die Ozonschicht.

## **ERSTE-HILFE-MASSNAHMEN**

### **Einatmen**

Entfernen Sie den Verletzten aus der Aussetzung und halten Sie ihn warm und in Ruhe. Falls erforderlich, Sauerstoff verabreichen. Bei Atemstillstand oder Anzeichen eines Atemstillstands künstlich beatmen. Bei Herzstillstand externe Herzmassage durchführen. Sofort ärztliche Hilfe suchen.

### **Hautkontakt**

Tauen Sie die betroffenen Bereiche mit Wasser auf.

Kontaminierte Kleidung entfernen. Warnung: Bei Frostverbrennungen kann die Kleidung auf der Haut haften bleiben. Bei Hautkontakt sofort mit viel lauwarmem Wasser abwaschen. Bei Auftreten von Symptomen (Reizung oder Blasenbildung) ärztliche Hilfe aufsuchen.

### **Augenkontakt**

Sofort mit Augenspüllösung oder sauberem Wasser bei gespreizten Lidern mindestens 10 Minuten lang ausspülen. Ärztliche Hilfe suchen.

### **Verschlucken**

Kein Erbrechen herbeiführen. Wenn die verletzte Person bei Bewusstsein ist, Mund mit Wasser ausspülen und 200-300 ml Wasser trinken. Sofort ärztliche Hilfe suchen.

### **Ärztliche Weiterbehandlung**

Symptomatische Behandlung und unterstützende Therapie falls angegeben. Verabreichen Sie nach der Aussetzung kein Adrenalin und ähnliche Sympathomimetika, da das Risiko von Herzrhythmusstörungen mit möglichem Herzstillstand besteht.

## **MASSNAHMEN ZUR BRANDBEKÄMPFUNG**

Nicht entflammbar.

Bei der thermischen Zersetzung entstehen sehr giftige und korrosive Dämpfe (Chlorwasserstoff, Fluorwasserstoff). Im Brandfall umluftunabhängiges Atemschutzgerät und geeignete Schutzkleidung verwenden.

### **Contact with skin**

Thaw the relevant areas with water.

Remove contaminated clothing. Warning: clothing can stick to the skin in the event of frost burns. In case of contact with the skin, wash immediately and abundantly with lukewarm water. If symptoms occur (irritation or blistering) seek medical attention.

### **Contact with eyes**

Wash immediately with eye wash solution or clean water, holding the eyelids open for at least 10 minutes. Request medical assistance.

### **Ingestion**

Do not induce vomiting. If the victim is conscious, ask them to rinse their mouth with water and drink 200-300 ml of water. Seek immediate medical attention.

### **Further medical treatment**

Symptomatic treatment and supportive therapy when indicated. Do not administer adrenaline or similar sympathomimetic drugs following exposure due to the risk of cardiac arrhythmia with possible cardiac arrest.

## **FIRE-FIGHTING MEASURES**

Non-flammable.

Thermal decomposition causes the emission of very toxic and corrosive vapours (hydrogen chloride, hydrogen fluoride). In case of fire, use self-contained breathing apparatus and suitable protective clothing.

## **EXTINGUISHING AGENTS**

Use extinguishing agents appropriate to the surrounding fire.

## **TOXICOLOGICAL INFORMATION**

### **Inhalation**

Higher atmospheric concentrations can cause anaesthetic effects with possible loss of consciousness. Very high exposures can cause abnormal heart rhythms and even sudden death. Higher concentrations can cause asphyxiation due to the reduced oxygen content in the atmosphere.

## **LÖSCHMITTEL**

Verwenden Sie Löschmittel, die für das laufende Feuer geeignet sind.

## **TOXIKOLOGISCHE INFORMATIONEN**

### **Einatmen**

Höhere atmosphärische Konzentrationen können zu betäubenden Wirkungen mit möglichem Bewusstseinsverlust führen. Sehr hohe Aussetzungen können zu abnormalem Herzrhythmus und plötzlichem Tod führen. Höhere Konzentrationen können aufgrund des reduzierten Sauerstoffgehalts in der Atmosphäre zu Erstickung führen.

### **Hautkontakt**

Spritzer von Flüssigkeit und zerstäubter Flüssigkeit können Frostverbrennungen verursachen. Es ist unwahrscheinlich, dass es durch Hautabsorption gefährlich wird. Wiederholter oder längerer Kontakt kann dazu führen, dass Hautfett entfernt wird, was zu Trockenheit, Rissbildung und Dermatitis führen kann.

## **ÖKOLOGISCHE INFORMATIONEN**

In der unteren Atmosphäre (Troposphäre) zersetzt es sich relativ schnell. Die Zersetzungsprodukte sind hoch gestreut und weisen daher eine sehr niedrige Konzentration auf. Es wirkt sich nicht auf den photochemischen Smog aus (d.h. er gehört nicht zu den flüchtigen organischen Verbindungen -VOC- gemäß UNECE-Abkommen). Das Ozonabbaupotenzial (ODP) ist sowohl für R404A als auch für R452A 0, gemessen an einem Standard-OPD von 1 für cfc11 (gemäß der uNeP-Definition). Das globale Erwärmungspotential des Gases (GWP) beträgt 3260 für R404A und 2141 für R452A.

Der Stoff ist im Montrealer Protokoll (Revision 1992) geregelt. Produktaustritte, die in die Atmosphäre gelangen, verursachen keine langfristige Wasserverschmutzung.

## **ANMERKUNGEN ZUR ENTSORGUNG**

Die beste Lösung ist die Rückgewinnung und Wiederverwertung des Produkts. Wenn dies nicht möglich ist, muss die

## **Contact with skin**

Splashes of liquid and sprayed liquid can cause frost burns. It is unlikely to be dangerous by skin absorption. Repeated or prolonged contact can cause the removal of skin fat, resulting in dryness, chapping and dermatitis.

## **ECOLOGICAL INFORMATION**

It decomposes relatively quickly in the lower atmosphere (troposphere). The decomposition products are highly dispersed and therefore have a very low level of concentration. It does not affect photochemical smog (i.e. it is not considered a volatile organic compound (VOC) in the UNECE agreement). The ozone depletion potential (ODP) is 0 for both R404A and R452A measured against a standard ODP equal to 1 for cfc11 (according to the uNeP definitions). The global warming potential of gas (GWP) is 3260 for R404A and 2141 for R452A

The substance is regulated by the Montreal Protocol (1992 revision). Product discharges released into the atmosphere do not cause long-term water contamination.

## **DISPOSAL INFORMATION**

The best solution is to recover and recycle the product. If this is not possible, destruction must take place in an authorised system equipped to absorb and neutralise acid gases and other toxic processing products.

## **MEASURES IN CASE OF ACCIDENTAL SPILLAGE**

Ensure adequate personal protection (for the nose and mouth) during the elimination of spills.

If conditions are sufficiently safe, isolate the source of the leak. For small spills, allow the material to evaporate, on condition that there is adequate ventilation.

Vernichtung in einer zugelassenen Anlage erfolgen, die so ausgerüstet ist, dass sie saure Gase und andere toxische Verarbeitungsprodukte absorbieren und neutralisieren kann.

### **MASSNAHMEN BEI UNBEABSICHTIGTER VERSCHÜTTUNG**

Achten Sie auf einen angemessenen persönlichen Schutz (unter Verwendung von Atemschutzgeräten), wenn Sie verschüttete Flüssigkeiten entsorgen.

Wenn die Bedingungen ausreichend sicher sind, isolieren Sie die Quelle der Verschüttung. Bei kleinen Verschüttungen, das Material bei ausreichender Belüftung verdunsten lassen.

Erhebliche Verschüttung:

- den Bereich belüften;
- verschüttetes Material mit Sand oder einem anderen geeigneten absorbierenden Material eindämmen;
- verhindern, dass die Flüssigkeit in Abflüsse, Abwasserkanäle, Keller und Arbeitsgruben gelangt, da die Dämpfe eine erstickende Atmosphäre schaffen können.

### **HANDHABUNG**

Vermeiden Sie das Einatmen hoher Dampfkonzentrationen. Atmosphärische Konzentrationen müssen auf ein Minimum reduziert und so niedrig gehalten werden, wie dies vernünftigerweise unter dem Arbeitsplatzgrenzwert erreichbar ist. Dämpfe sind schwerer als Luft, und daher können in Bodennähe, wo die allgemeine Belüftung schlecht ist, hohe Konzentrationen auftreten. Sorgen Sie in solchen Fällen für ausreichende Belüftung oder tragen Sie ein geeignetes Atemschutzgerät mit Luftzufuhr. Vermeiden Sie den Kontakt mit offenem Feuer und heißen Oberflächen, da sich reizende und toxische Zersetzungsprodukte bilden können. Vermeiden Sie den Kontakt zwischen Flüssigkeit und Augen/Haut.

Der Hersteller behält sich das Recht vor, jederzeit und ohne vorherige Ankündigung Verbesserungen an den Geräten oder Zubehörteilen vorzunehmen. Die vollständige oder teilweise Vervielfältigung dieses Handbuchs ist ohne Zustimmung des Herstellers verboten. Die angegebenen Messwerte sind indikativ und nicht verbindlich. Im Falle von Streitigkeiten ist die Originalsprache des Handbuchs Italienisch. Der Hersteller ist nicht verantwortlich für Übersetzungs-/Dolmetschfehler.

For large leaks:

- ventilate the area;
- limit the material spilled using sand or another suitable absorbent material;
- prevent liquid from entering drains, sewers, basements and work pits, because the vapours may create a suffocating atmosphere.

### **HANDLING**

Avoid the inhalation of high concentrations of vapours. Atmospheric concentrations must be kept to a minimum as far as is reasonably possible, below the occupational exposure limit. The vapours are heavier than air, therefore high concentrations may form near the ground where general ventilation is poor. In these cases, ensure adequate ventilation or wear suitable respiratory protective devices with an air supply. Avoid contact with naked flames and hot surfaces, as irritating and toxic decomposition products may form. Avoid contact between liquid and the eyes/skin.

The manufacturer reserves the right to make improvements to the equipment or accessories at any time without prior notice. Full or partial reproduction of this manual is forbidden without the manufacturer's consent. The measurements provided are indicative and not binding. In the event of any disputes, the original manual language is Italian. The manufacturer shall not be liable for any translation/interpretation errors.

-40°  
+85°

# Technische Daten *Technical data*

		PLUS 5	PLUS 7	PLUS 10
TECHNISCHE DATEN	TECHNICAL DATA			
Äußere Abmessungen (mm)	External dimensions (mm)	750 x 864 x 994	750 x 864 x 1242	750 x 864 x 1594
Kondensation	Condensation	Luft air	Luft air	Luft air
Kältemittelgas	Refrigerant gas	R404A - R452A	R404A - R452A	R404A - R452A
ELEKTRISCHE DATEN	ELECTRIC DATA			
Volt	Volts	230V	230	400
Ph	Ph	1+N	1+N	3+N
Hz	Hz	50	50	50
Maximale Leistungsaufnahme beim Kühlen	Refrigeration maximum electrical absorption	1,40 kW	2,03 kW	2,95 kW
Maximale Leistungsaufnahme beim Heizen	Heating maximum electrical absorption	1,35 kW	1,35 kW	2,20 kW
FASSUNGSVERMÖGEN	CAPACITY			
Innere Abmessungen (mm)	Internal dimensions (mm)	646 x 422 x 406	646 x 422 x 560	646 x 422 x 806
Anzahl der Bleche/Grillroste	GN 1/1   H.40 - H.65	n°5	n°7	n°10
	GN 1/1   H.20	n°9	n°13	n°19
	EN 60 x 40 cm	n°10	n°14	n°20
	Grillroste GN 1/1	n°10	n°14	n°20
	1 Wagen GN 1/1	-	-	-
	1 Wagen 60 x 40 cm	-	-	-
	GN 2/1   H.40 - H.65	-	-	-
	GN 2/1   H.20	-	-	-
	Number of trays/grills			
Schnellkühlungsleistung (+90°C, +3°C)	Blast-chilling yield (+90°C, +3°C)	23 kg	30 kg	43 kg
Tiefkühlungsleistung (+90°C, -18°C)	Shock-freezing yield (+90°C, -18°C)	16 kg	21 kg	30 kg
VERSANDDATEN	SHIPPING DATA			
Verpackungsmaße (mm)	Packaging size (mm)	800 x 890 x 1124	800 x 890 x 1372	800 x 890 x 1724
Nettogewicht	Net weight	122 kg	141 kg	177 kg
Bruttogewicht	Gross weight	136 kg	158 kg	195 kg

PLUS 12	PLUS 15	PLUS 18	PLUS 20	PLUS 7F	PLUS 12F
750 x 864 x 1742	750 x 864 x 2044	750 x 864 x 2238	1210 x 1086 x 2395	820 x 1043 x 1437	820 x 1043 x 1892
Luft air	Luft air	Luft air	Luft air	Luft air	Luft air
R404A - R452A	R404A - R452A	R404A - R452A	R404A - R452A	R404A - R452A	R404A - R452A

400	400	400	400	400	400
3+N	3+N	3+N	3+N	3+N	3+N
50	50	50	50	50	50
2,95 kW	5,18 kW	5,18 kW	4,80 kW	2,74 kW	4,08 kW
2,20 kW	3,37 kW	3,37 kW	6,34 kW	2,06 kW	3,52 kW

646 x 422 x 956	646 x 422 x 1206	646 x 422 x 1436	686 x 870 x 1870	716 x 548 x 611	716 x 548 x 1066
n°12	n°15	n°18	-	n°12	-
n°23	n°29	n°35	-	n°23	-
n°24	n°30	n°36	-	n°14	n°24
n°24	n°30	n°36	-	n°14	n°24
-	-	-	n°20	-	-
-	-	-	n°20	-	-
-	-	-	-	n°7	n°12
-	-	-	-	n°15	n°25
51 kg	63 kg	70 kg	85 kg	59 kg	92 kg
36 kg	47 kg	54 kg	60 kg	42 kg	74 kg

800 x 890 x 1872	800 x 890 x 2174	800 x 890 x 2368	1100 x 1230 x 2541	860 x 1058 x 1567	860 x 1058 x 2022
195 kg	230 kg	260 kg	370 kg	180 kg	245 kg
215 kg	250 kg	158 kg	410 kg	200 kg	263 kg

# Baumaterialien

## **GESTELL**

Rostfreier Stahl AISI 304

## **INNENRAUM DER ZELLE**

Rostfreier Stahl AISI 304

## **KERNTEMPERATURFÜHLER**

Nortech Plus verwendet bis zu 4 beheizte Kerntemperaturfühler oder einen Mehrpunkt-Kerntemperaturfühler mit 3 Messpunkten.

# Construction materials

## **SHELL**

AISI 304 stainless steel

## **INNER CABINET**

AISI 304 stainless steel

## **CORE PROBE**

Nortech Plus uses up to 4 heated core probes, or a 3-point multi probe.

# Seriennummernschild

Das Seriennummernschild befindet sich auf der Rückseite des Geräts. Es identifiziert das Produkt anhand des Modells, des Codes und der Seriennummer und gibt Auskunft über die elektrische Leistung und Spannung, die für den Betrieb der Maschine erforderlich sind: Es wird daher empfohlen, sie nicht zu entfernen, zu beschädigen oder zu verändern.

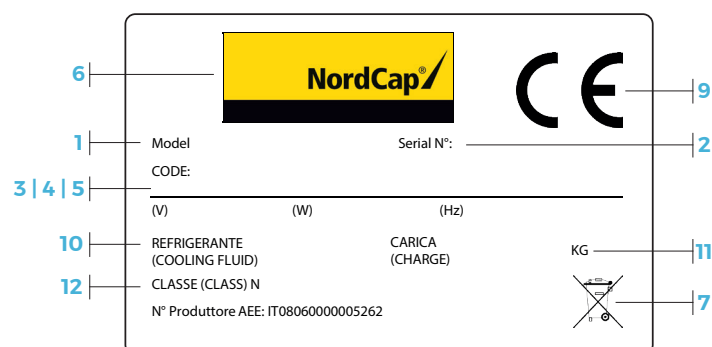
- 1 | Handelsname des Geräts
- 2 | Identifikationsseriennummer des Geräts
- 3 | Versorgungsspannung (V)
- 4 | Frequenz der Stromversorgung (Hz)
- 5 | Nennleistung/Stromaufnahme (W)
- 6 | Angaben des Herstellers
- 7 | WEEE-Gerät
- 8 | Gerät gemäß 2002/95/EC
- 9 | Gerät, das den Anforderungen für das Inverkehrbringen und die Verwendung in der Europäischen Union entspricht
- 10 | Art des Kältemittels
- 11 | Kältemittelmenge
- 12 | Zugehörigkeitsklasse

# Data plate

The data plate is located on the rear of the equipment.

It identifies the product for the support service via the model, code and serial number, and it provides information on the electrical power and voltage necessary to power the machine. Do not to remove it, damage it or modify it.

- 1 | Equipment trade name
- 2 | Equipment serial ID number
- 3 | Electrical power supply (V)
- 4 | Electrical supply frequency (Hz)
- 5 | Absorbed nominal power/current (W)
- 6 | Manufacturer's data
- 7 | WEEE Equipment
- 8 | Equipment compliant with the 2002/95/EC regulation
- 9 | Equipment compliant with the requirements for sale and use in the European Union
- 10 | Type of coolant
- 11 | Quantity of coolant
- 12 | Class





-40°  
+85°



# Montage

## Auspacken und Transport

### AUSPACKEN

Das Gerät sorgfältig auspacken und darauf achten, dass es nicht beschädigt wird.

- 02** Prüfen Sie nach dem Auspacken, ob alle Komponenten vorhanden sind, die Unversehrtheit des Geräts und die Abwesenheit von Transportschäden. Wenn Sie irgendwelche Schäden oder Anomalien feststellen, fahren Sie nicht mit der Montage fort, sondern melden Sie dies umgehend dem Spediteur.

Die Verpackung kann eine Gefahr für Kinder und Tiere darstellen und den Transport des Gerätes zum Montageort behindern. Lassen Sie das Gerät nicht unbeaufsichtigt, sondern entsorgen Sie es gemäß den im Montageland geltenden Vorschriften.

### TRANSPORT ZUM AUFSTELLUNGSRAUM

Der Transport und die Handhabung des Geräts ist ausschließlich mit Vorsicht durchzuführen:

- mit **für die Handhabung geeigneten Mittel, die für das Gewicht und die Größe des Geräts geeignet sind** (z.B. Hubwagen). Die Hebezeuge müssen eine Tragfähigkeit aufweisen, die mindestens 20 % größer ist als das zu transportierende Gewicht;
- durch qualifiziertes Personal in **voller körperlicher und geistiger Leistungsfähigkeit**, ausgestattet mit PSA (persönliche Schutzausrüstung, z.B. Schutzhandschuhe und Sicherheitsschuhe);
- nachdem sichergestellt wurde, **dass sich keine Personen oder Dinge im Manövrierbereich befinden, welche die Bewegung behindern könnten**;
- nachdem sichergestellt wurde, dass sich im Handhabungsbereich **keine Personen oder Sachen aufhalten, die die Bewegung behindern**;
- nachdem sichergestellt wurde, dass der **Boden glatt**, perfekt nivelliert, **nicht rau** oder rutschig ist und dass er keine Hindernisse aufweist.

- 03** Wenn Sie das Gerät bewegen, schieben oder ziehen Sie sie nicht, um zu verhindern, dass es umkippt oder Personen oder die Maschine selbst beschädigt. Das Anheben des Geräts von Hand oder mit Gurten ist nicht gestattet. Achten Sie auf die richtige Ausrichtung des Geräts, um Schäden am Gerät zu vermeiden.

# Installation

## Unpacking and transportation

### UNPACKING

Carefully unpack the equipment, taking care not to damage it.

- 02** After unpacking the equipment, check that all the components are present, check the equipment is integral and check there is no damage due to transportation. If you notice any damage or anomalies, do not proceed with installation, instead please inform the carrier.

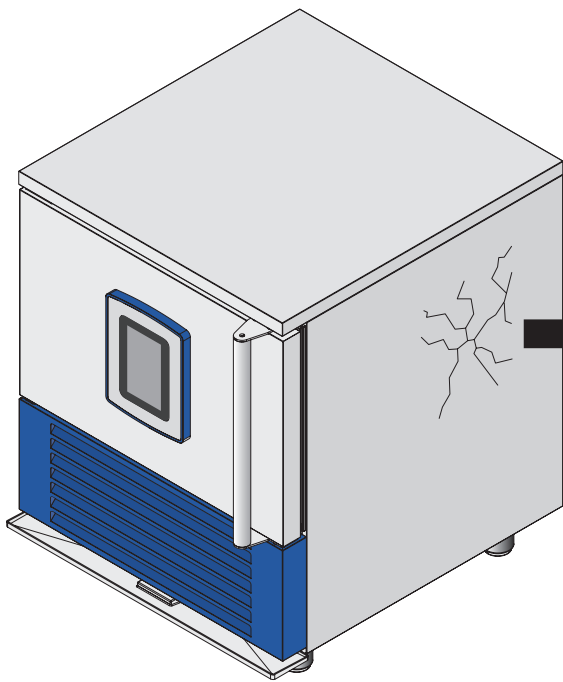
The packaging can constitute a danger for children and animals, and be an obstacle when moving the equipment to the place of installation; do not leave it unattended; dispose of it according to the regulations in force in the country of installation.

### TRANSPORTATION TO THE INSTALLATION ROOM

The equipment must be transported and handled with caution and exclusively:

- with **means suitable for handling, suitable for the weight and size** of the equipment (e.g. pallet jack). The lifting means must have a capacity at least 20% greater than the weight to be transported;
- by qualified personnel, in **full physical and mental health**, equipped with PPE (personal protection equipment, e.g. gloves and safety shoes);
- in **full compliance with the current accident-prevention laws** and regulations;
- after making sure that there are **no persons or objects in the manoeuvring area that could hinder movement**;
- after making sure that the **flooring is smooth, perfectly level** and not slippery, and that there are no obstacles.

- 03** While moving, do not push or drag the equipment. This is to prevent it from overturning or causing damage to persons or to the equipment itself. Lifting by hand or with belts on the equipment is not permitted. Pay attention to the correct direction of forking of the equipment to avoid damaging it.



Wenn Schäden, Anomalien oder fehlende Komponenten festgestellt werden, fahren Sie nicht mit dem Einbau fort, sondern melden Sie dies rechtzeitig dem Spediteur oder dem Hersteller. Unter keinen Umständen dürfen beschädigte Geräte ohne vorherige schriftliche Genehmigung an den Hersteller zurückgegeben werden.

If you notice any damage or anomalies, or if any parts are missing, do not proceed with installation, instead please inform the carrier or the manufacturer. Damaged equipment cannot be returned to the manufacturer without prior notice and written authorisation.

NordCap GmbH & Co. KG  
 Thalenhorststraße 15  
 28307 Bremen  
 Telefon: +49 421 48557-0  
 Telefax: +49 421 488650  
 bremen@nordcap.de

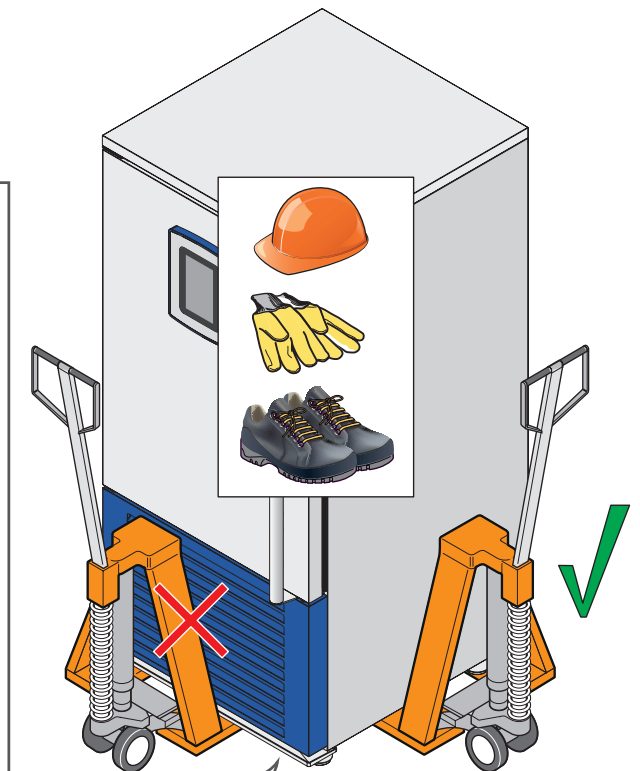
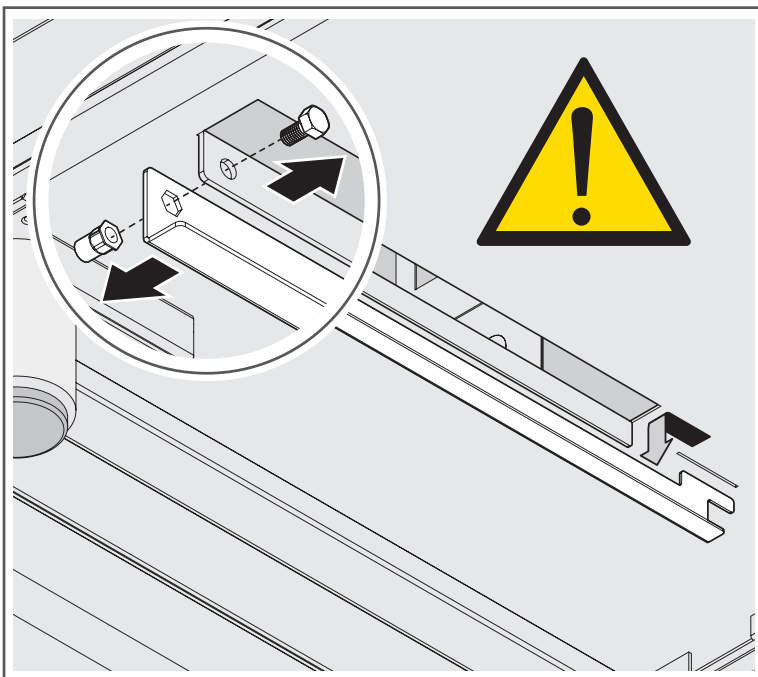
## 02

NORTECH PLUS 7 | 7F | 10 | 12 | 12F | 15 | 18 ► Vor dem Transport der Geräte ist es notwendig, die Führungen und das untere Becken zu entfernen, um irreparable Schäden zu vermeiden.

NORTECH PLUS 5 ► Die Möglichkeit ist nicht vorgesehen, die Führungen und die Bodenwanne zu entfernen. Daher darf zum Heben und Transportieren kein Hubwagen verwendet werden.

NORTECH PLUS 7 | 7F | 10 | 12 | 12F | 15 | 18 ► before transporting the equipment, remove the guides and the bottom tray to avoid permanently damaging them.

On the NORTECH PLUS 5 ► the guides and bottom tray cannot be removed; therefore, do not use a pallet jack to lift or transport them.



## 03 Mod. 7 | 7F | 10 | 12 | 12F | 15 | 18

**04** Beim Transport darf das Gerät NIEMALS auf den Kopf gestellt oder auf die Seite gelegt werden. Falls dies nicht möglich ist, warten Sie 24 Stunden, bevor Sie es in Betrieb nehmen.

**05** Wenn das Gerät mit Rädern ausgestattet ist, achten Sie darauf, das Gerät beim Transport nicht gewaltsam zu schieben, damit es nicht umkippen und beschädigt werden kann. Achten Sie auch auf eine eventuelle Unebenheit der Gleitfläche. Das mit Rädern ausgestattete Gerät kann nicht nivelliert werden. Stellen Sie daher sicher, dass die Auflagefläche vollkommen horizontal, eben und frei von Unebenheiten ist.



Da der Schwerpunkt nicht mit dem geometrischen Mittelpunkt des Geräts zusammenfällt, achten Sie bei der Bewegung auf die Neigung.



Wenn der Transport des Geräts ohne Befolgung der gegebenen Anweisungen durchgeführt wird, besteht neben der Beschädigung der Maschine auch die Gefahr von Quetschungen und Stößen für die ausführende Person und für die im Arbeitsbereich anwesenden Personen.

## VORBEREITUNGEN

### ENTFERNEN DER SCHUTZFOLIE

Wenn sich das Gerät am Montageort befindet, ziehen Sie langsam die Schutzfolien von den Oberflächen ab.

**06** Reinigen Sie Klebstoffreste mit einem geeigneten Lösungsmittel (z.B. Alkohol oder Öl), ohne scharfe, scharfkantige, scheuernde Werkzeuge oder scheuernde, säurehaltige oder aggressive Reinigungsmittel zu verwenden, welche die Oberflächen beschädigen könnten.

Die entfernten Schutzfolien können eine ernste Gefahr für Kinder und Tiere darstellen; lassen Sie sie nicht unbeaufsichtigt, sondern entsorgen Sie sie nach den im Land der Montage geltenden Vorschriften. Nichts darf in der Umwelt verteilt werden.

### AUFKLEBER „VERBRENNUNGSGEFAHR“

**07** Aus Sicherheitsgründen wird empfohlen, das letzte Blech NICHT in einer Höhe von mehr als 160 cm aufzustellen; die darin enthaltenen Flüssigkeiten, die durch das Kochen heiß geworden sind, könnten beim Herausnehmen des Blechs aus dem Gerät austreten. Falls dies erforderlich ist, muss der gelbe Aufkleber „Verbrennungsgefahr“ angebracht werden.

**04** When being moved, the equipment must NEVER be turned upside down or placed on its side. If this cannot be avoided, wait 24 hours before putting it into operation.

**05** If the equipment is fitted with wheels, be careful not to push the equipment violently while moving it, to prevent it from tipping over or becoming damaged. Please also pay attention to any uneven surfaces. The equipment fitted with wheels cannot be levelled, so make sure that the support surface is perfectly horizontal, flat and smooth.



The centre of gravity does not coincide with the geometric centre of the equipment. Pay attention to the inclination when moving the equipment.



If the equipment is transported without following the instructions provided, in addition to damaging the machine, there is a danger of crushing and impact for anyone performing the operation and for persons present in the area.

## PRELIMINARY OPERATIONS

### REMOVING THE PROTECTIVE FILM

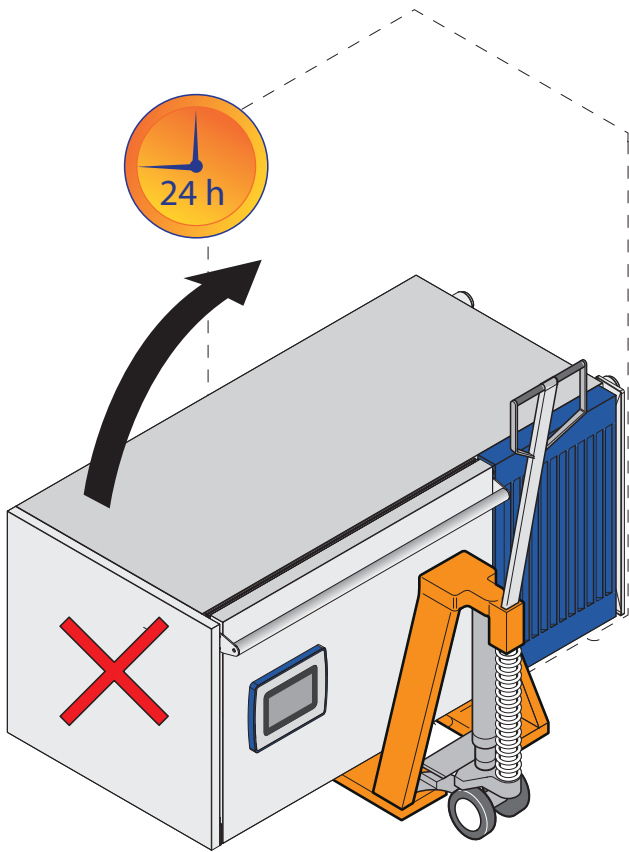
When the equipment is in the place of installation, slowly remove the protective films from its surfaces.

**06** Clean off any glue residue using a suitable solvent (e.g. alcohol or oil). Do not use sharp, pointed and abrasive tools or abrasive, acid or aggressive detergents that could damage the surfaces.

The removed protective films may pose a serious risk to children and animals; do not leave the films unattended, instead dispose of them responsibly according to the regulations in force in the country of installation.

### APPLY ADHESIVE “RISK OF BURNS” LABEL

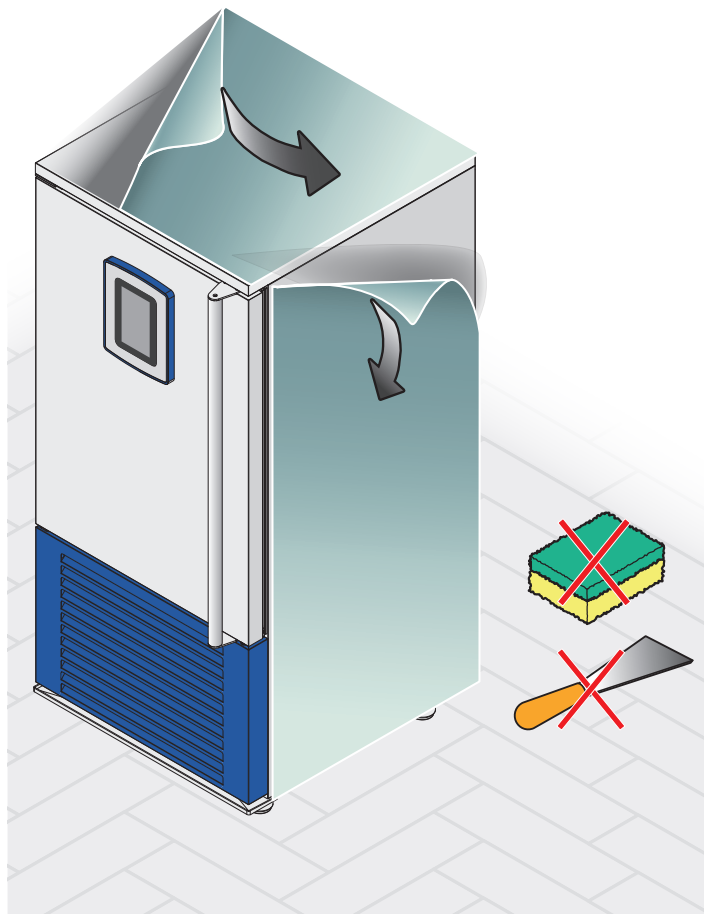
**07** For safety reasons, DO NOT position the last tray at a height above 160 cm. Any liquids which have become hot after cooking may leak when removing the tray from the equipment. Should you need to do so, you must apply the yellow “risk of burns” label.



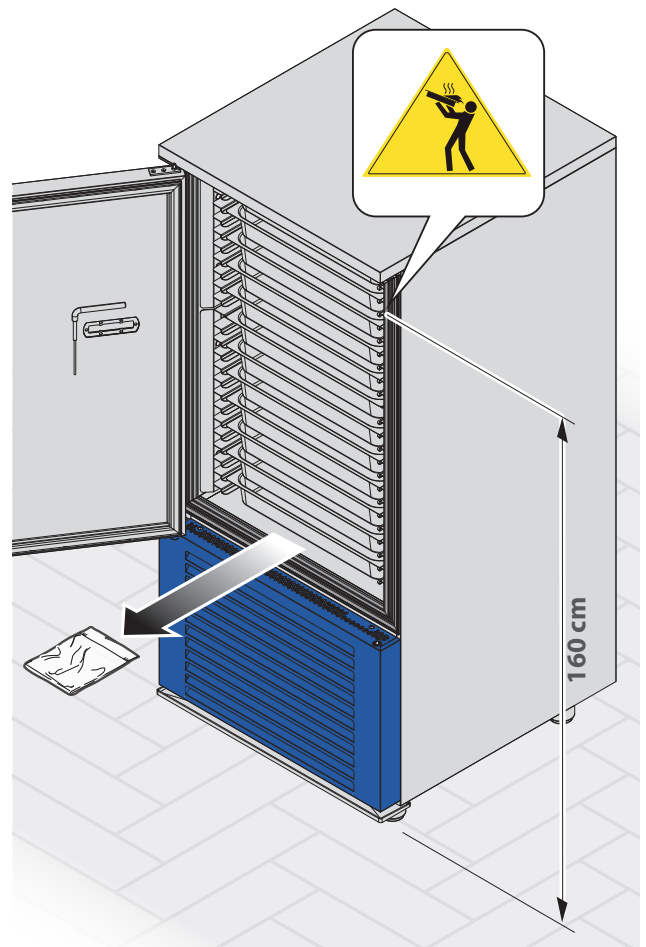
04



05



06




07


# Positionierung


## EIGENSCHAFTEN DES AUFSTELLUNGSRAUMS

**08** **09** Um die optimale Leistung der Geräte und die Sicherheit für den Bediener im Laufe der Zeit zu gewährleisten, ist es unerlässlich, dass der Montageraum bestimmte unten aufgeführte Merkmale aufweist:

- einen Bodenbelag haben, der frei von Unebenheiten, hitzeunempfindlich und feuerfest ist. Er muss perfekt nivelliert sein und das Gewicht des Geräts bei Volllast tragen;
- nicht direktem Sonnenlicht und schlechtem Wetter ausgesetzt sein;
- einen korrekten Luftaustausch und die Möglichkeit haben, belüftet zu werden;
- die geltenden Vorschriften in Bezug auf die Sicherheit am Arbeitsplatz und an den Systemen einhalten;
- keine potenziell entflammbaren oder explosiven Materialien oder Stoffe enthalten;
- eine Temperatur von +5°C bis +35°C (95°F - 104°F) und eine relative Luftfeuchtigkeit unter 70% haben.

 Der Schnellkühler ist für den Betrieb in Umgebungen vorgesehen, in denen die Temperatur 32°C nicht überschreitet. Über diese Temperatur hinaus sind die angegebenen Leistungen nicht garantiert. In zu feuchten und warmen Umgebungen kann sich an den Außenflächen des Gerätes ein Kondensationsschleier bilden.

 Das Gerät darf keinen Vibrationen, hochfrequentes Lärm, Staub oder Fremdmaterialien ausgesetzt werden. Eine solche Aussetzung kann zu Verschlechterungen oder mechanischem Versagen führen.

 Lagern oder verwenden Sie kein Benzin, Gas oder keine brennbaren Flüssigkeiten in der Nähe des Geräts. Die Dämpfe können Brände oder Explosionen verursachen.

## EINZUHALTENDE ABSTÄNDE


**10** Das Gerät ist nicht für den Einbau geeignet. Es ist auch ratsam, die in der Abbildung angegebenen Abstände zu anderen Geräten oder Wänden einzuhalten, um seine Reinigung, die Trennung von der Stromversorgung am Ende des Betriebs und jede außerordentliche Wartung zu erleichtern. Wenn das Gerät in der Nähe starker Wärmequellen aufgestellt werden muss, bringen Sie eine schützende Isolierplatte an.


# Positioning


## INSTALLATION ROOM FEATURES

**08** **09** To ensure excellent equipment performance and user safety over time, the installation room must have certain characteristics, listed below:

- it must have a smooth, perfectly level, fire-resistant floor that is not sensitive to heat and is able to support the weight of the equipment when fully loaded;
- it must not be exposed to direct sunlight or weathering;
- it must have a correct air exchange and it must be possible to ventilate the room;
- it must respect the current regulations in terms of safety at work and on systems;
- it must not contain potentially flammable or explosive materials or substances;
- it must have a temperature of between +5°C and +35°C (95°F - 104°F) and relative humidity lower than 70%.

 The blast chiller is designed for operation in environments where the temperature does not exceed 32°C. Above this temperature, the declared yields are not guaranteed. In excessively humid and hot environments, condensate may form on the external surfaces of the equipment.

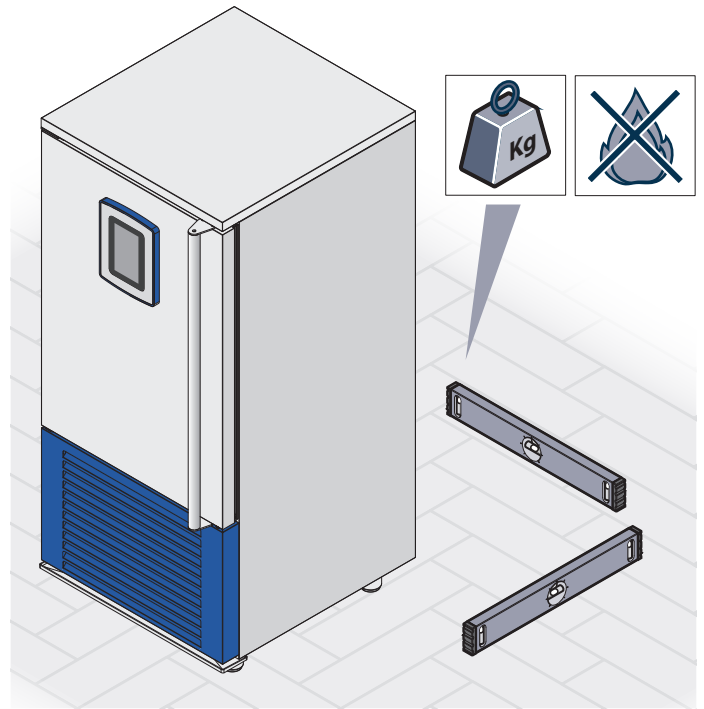
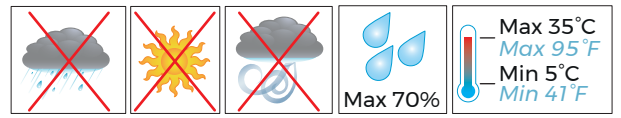
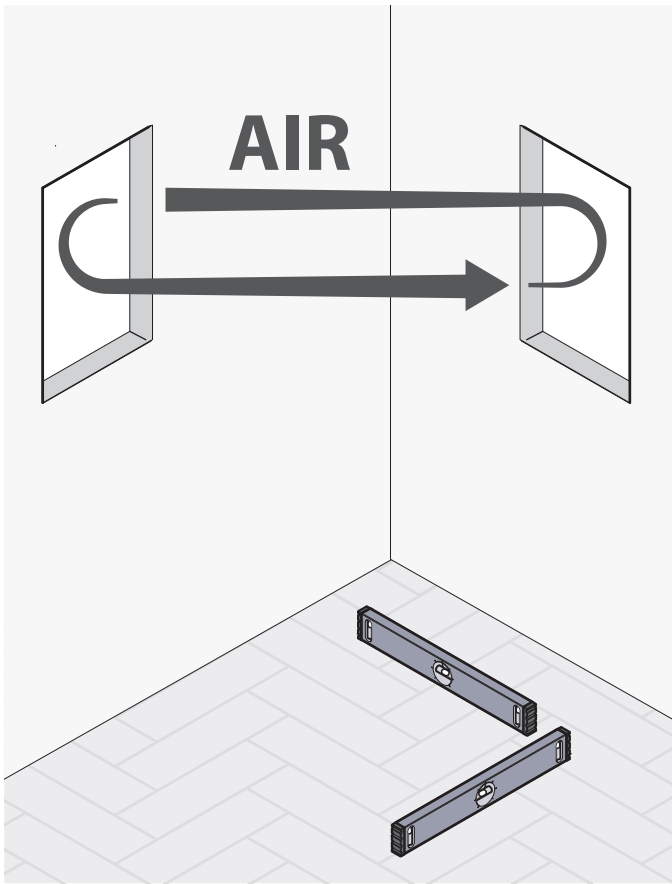
 The equipment must not be exposed to vibrations, high frequency noises, dust or foreign materials. Such exposure may cause deterioration or mechanical failure.

 Do not store or use petrol, gas or flammable liquids near the equipment. The vapours may cause a fire or an explosion.

## CLEARANCE DISTANCES

**10** The equipment is not suitable for built-in installation; it is advisable to maintain the clearance distances indicated in the figure with respect to other equipment or walls, in order to facilitate cleaning, disconnection from the power supply at the end of service, and any non-routine maintenance. If the equipment needs to be positioned near strong heat sources, put a protective insulating panel in-between.

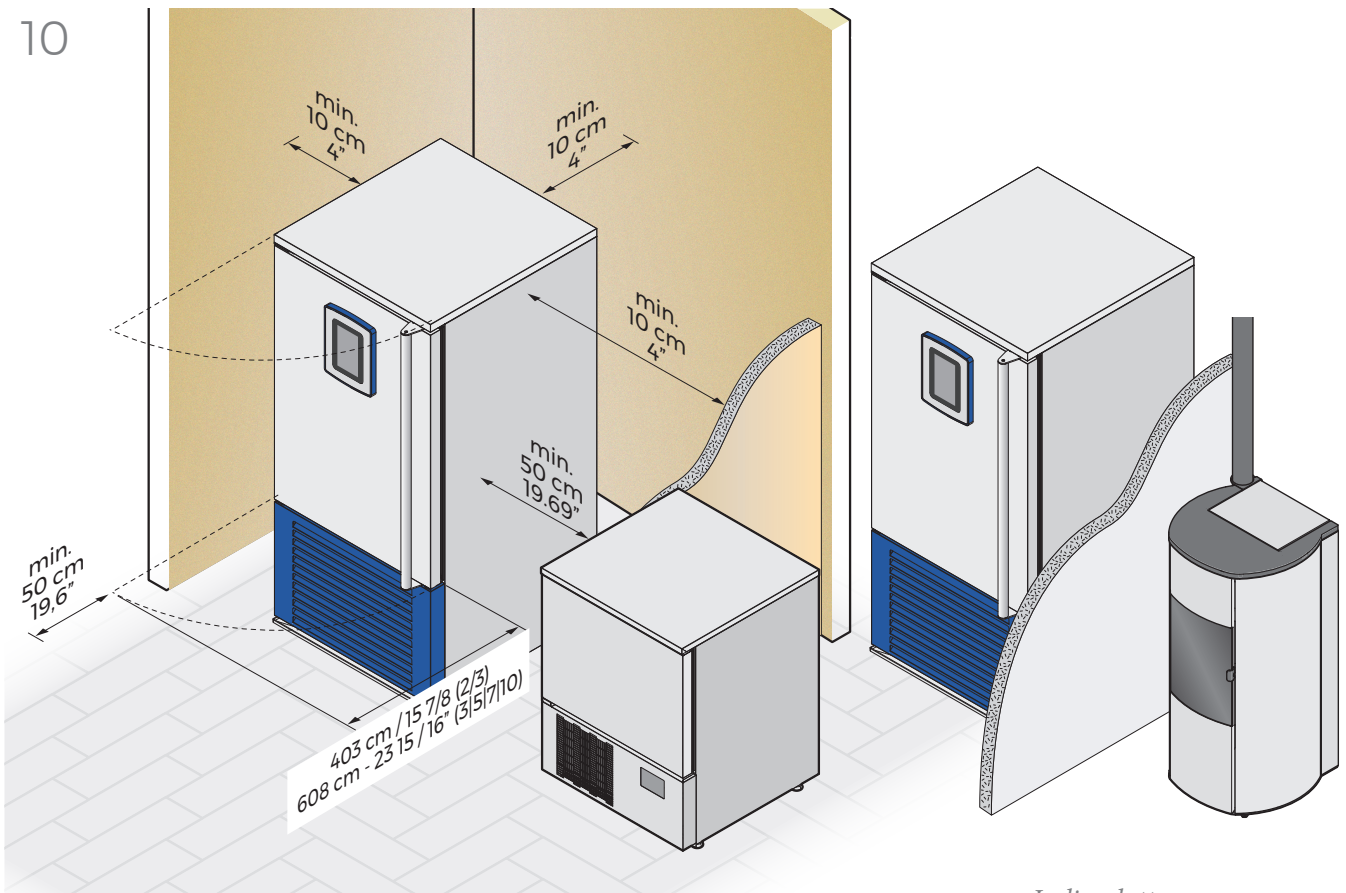




08

09

10



Stellen Sie sicher, dass genügend Platz vorhanden ist, um die Tür vollständig zu öffnen und Lebensmittel bequem in die Zelle zu laden

Check that there is enough space to fully open the door and conveniently load the food inside the cabinet

Isolierplatte zum Schutz

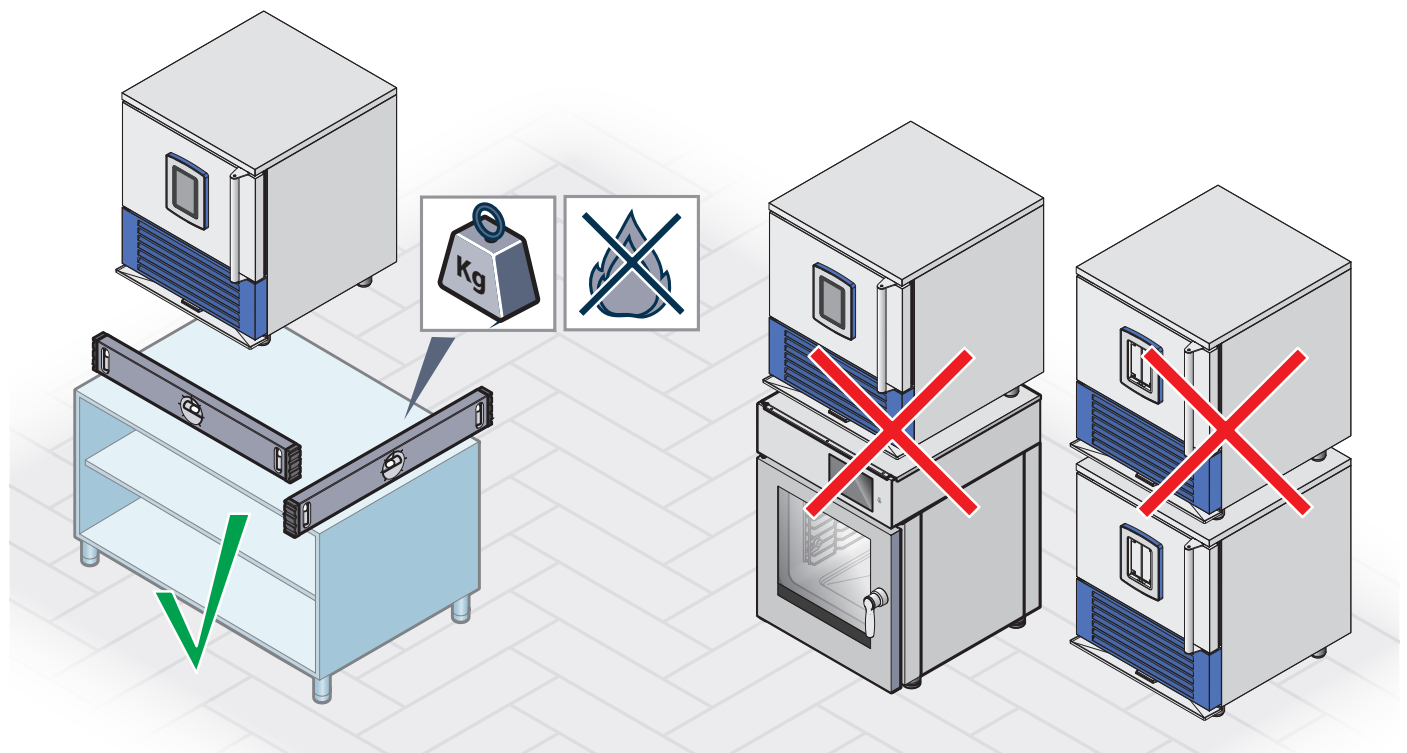
protective insulating panel

## POSITIONIERUNG

Die Geräte sind mit Füßen ausgestattet oder können auf Wunsch bei der Bestellung bereits mit Rädern geliefert werden, den einzigen, die vom Hersteller genehmigt und getestet wurden. In diesem Fall empfiehlt es sich, das Gerät zu fixieren (z.B. mit einer Kette - nicht mitgeliefert), um die Verbindungen bei einer übermäßigen Verschiebung nicht zu beschädigen. Es wird empfohlen, keine anderen Räder oder Füße als die bereits am Gerät angebrachten zu verwenden. Wenn Sie diese ersetzen müssen, weil sie beschädigt sind, fragen Sie Ihren autorisierten Händler oder Ihr Servicezentrum nach Original-Ersatzteilen.

### ► MOD. NORTECH PLUS 5 | 7

- 11 *Das Gerät kann auf den Boden oder auf eine Struktur mit geeigneter Tragfähigkeit und Materialien gestellt werden, auf der das obere Gerät sicher und stabil platziert werden kann. Stellen Sie das Gerät nicht auf oder unter ein anderes Gerät desselben oder eines anderen Typs.*



*Die Auflageflächen müssen aus nicht wärmeempfindlichem und feuerfestem Material bestehen.  
The supporting surfaces must be made of a fire-resistant material that is not sensitive to heat.*

11

## POSITIONING

The equipment is fitted with feet or, if requested at the time of ordering, it can be supplied equipped with wheels, which are the only ones approved and tested by the manufacturer. In this case, it is advisable to secure the equipment to limit movement (for example with a chain - not supplied) in order to avoid damaging the connections in case of excessive movement. Do not use a different type of wheels or feet to those already mounted on the equipment. If they need replacing because of damage, please request original spare parts from the authorised dealer or service centres.

### ► MOD. NORTECH PLUS 5 | 7

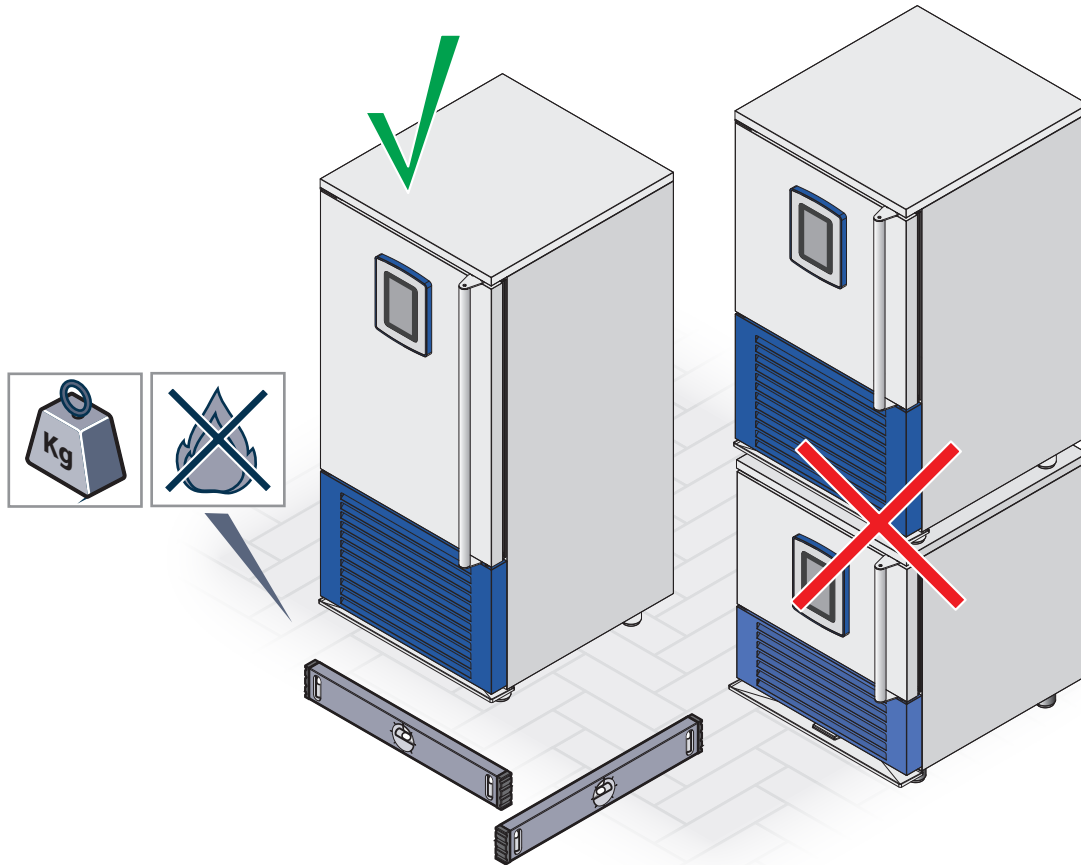
- 11 *The equipment can be placed on the floor or above a structure with an adequate capacity and made from suitable materials for positioning the top equipment safely and stably. Do not place the equipment above or below another piece of equipment of the same or a different type.*

12

Das Gerät darf nur auf den Boden gestellt werden. Jede andere weitere Montagelösung muss vereinbart und vom Hersteller genehmigt werden. Legen Sie keine anderen Zubehörteile oder Geräte unter oder auf diese.

12

The equipment must only be placed on the floor. Any other installation solution must be agreed on and approved by the manufacturer. Do not insert other accessories or equipment under or above them.



Fußböden müssen aus nicht wärmeempfindlichem und feuerfestem Material bestehen.  
 Floors must be made of a fire-resistant material that is not sensitive to heat.

12



*Das Gerät darf nur auf den Boden gestellt werden. Legen oder stellen Sie keine anderen Zubehörteile oder Geräte darauf.*

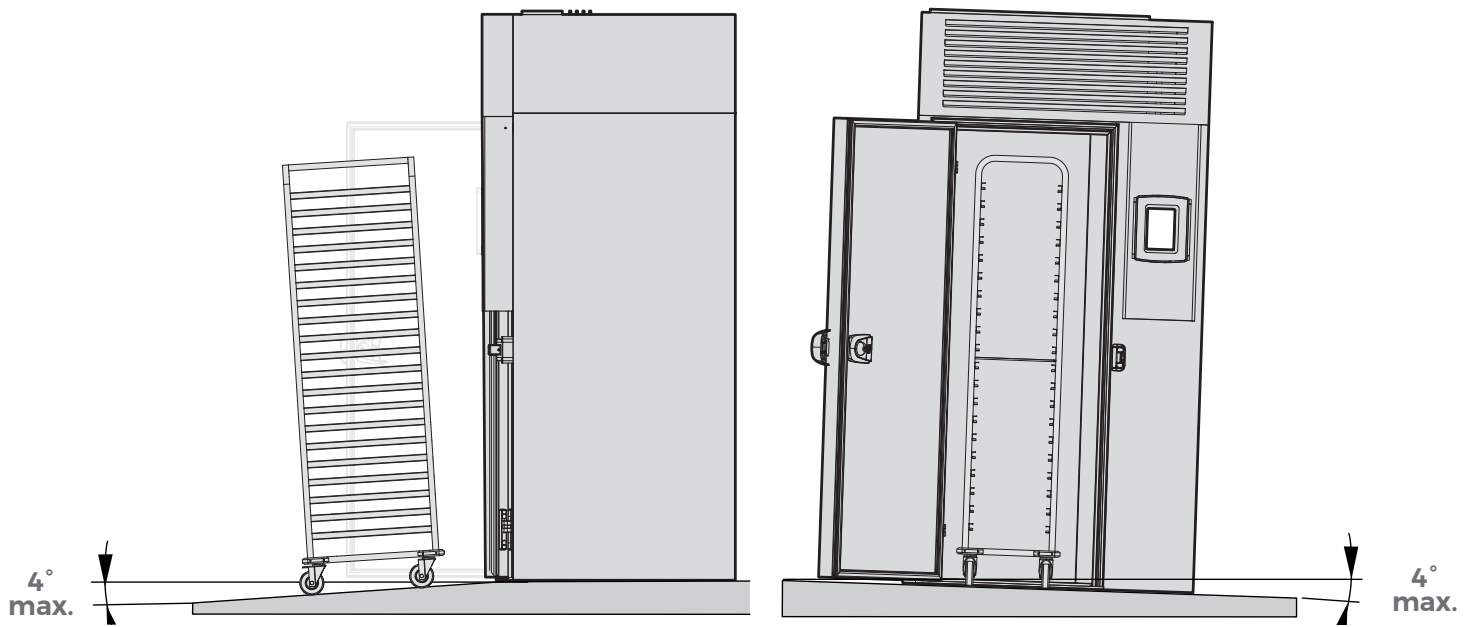
- 13** *Der Boden, auf dem der Wagen fährt, muss eben und frei von Unebenheiten sein. Die maximale Neigung des Bodens beträgt 4°: Jenseits dieses Winkels könnten beim Aufsetzen/Entnehmen des Wagens heiße Flüssigkeiten im Inneren der Bleche austreten und Verbrennungen verursachen.*

- 14** *Wenn sich vor dem Gerät ein Abtropfgitter befindet, muss eine Stahlschiene (nicht mitgeliefert) angebracht werden, um das Ein- und Ausfahren des Wagens in den Ofenraum zu erleichtern und eine gefährliche Unwucht zu vermeiden. Aus dem Grillrost dürfen keine Dämpfe austreten, die in den vorderen Bereich des Ofens eindringen und die elektrischen Komponenten beschädigen könnten.*

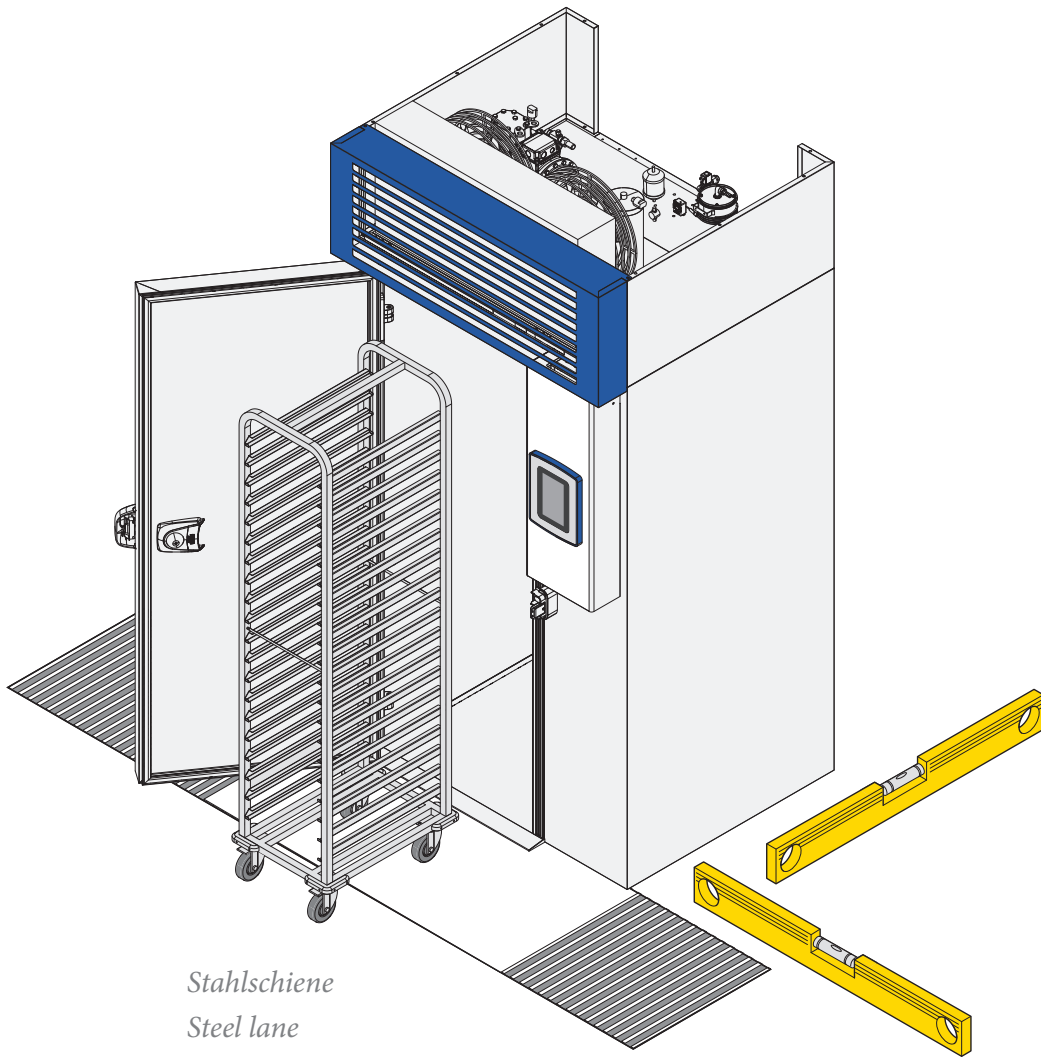
*This equipment must only be placed on the floor. Do not insert other accessories or equipment above it.*

- 13** *The floor on which the trolley runs must be smooth and level. The maximum permitted floor incline is 4°. Beyond this angle, hot liquids on the trays may leak when inserting/removing the trolley and could cause burns.*

- 14** *If there is a drain grate on front of the equipment, lay a steel lane (not supplied) to make it easier to insert and remove the trolley from the oven chamber, avoiding dangerous losses of balance. No vapours must escape from the grate. These could otherwise create seepage into the front area of the oven and damage the electrical components.*



13



14

## NIVELLIERUNG

Das Gerät muss perfekt nivelliert sein. Ist dies nicht der Fall, können der Betrieb und der Kondenswasserabfluss beeinträchtigt werden! Darüber hinaus verhindert eine perfekte Ausrichtung mit einer Wasserwaage ein versehentliches Öffnen/Schließen der Tür.

### ▶ GERÄT MIT FÜSSEN

- 15** *Das Gerät muss durch manuelles Drehen der Stützfüße perfekt eben sein.*

### ▶ GERÄT MIT OPTIONALEN RÄDERN

Die Räder erlauben keine Luftblaseneinstellung. Stellen Sie also sicher, dass der Boden perfekt horizontal ist.



Achten Sie darauf, das Gerät beim Bewegen nicht gewaltsam zu stoßen, um zu verhindern, dass es umkippt und beschädigt wird.



Wenn es nicht notwendig ist, das Gerät zu bewegen, blockieren Sie die Räder immer mit den entsprechenden Schnappbremsen.

### ▶ MOD. NORTECH PLUS 20 MIT WAGEN

- 15** *Die Geräte können NICHT direkt nivelliert werden. Daher ist es wichtig, dass der Boden, auf dem sie stehen, perfekt eben ist.*

- 16** *Dies lässt sich leicht überprüfen, indem man die Diagonalen innerhalb der Zelle misst: Sie müssen die gleiche Länge haben.*

## LEVELLING

The equipment must be perfectly level; if it is not, operation and the flow of condensate may be affected. If the equipment is perfectly level, this also prevents the door from accidentally opening/closing.

### ▶ EQUIPMENT WITH FEET

- 15** *The equipment must be perfectly level; to do this, turn the support feet manually.*

### ▶ EQUIPMENT WITH OPTIONAL WHEELS

The wheels do not allow adjustments for levelling, so make sure that the floor is perfectly horizontal.



Be careful not to push the equipment violently while moving it, to prevent it from tipping over or becoming damaged.

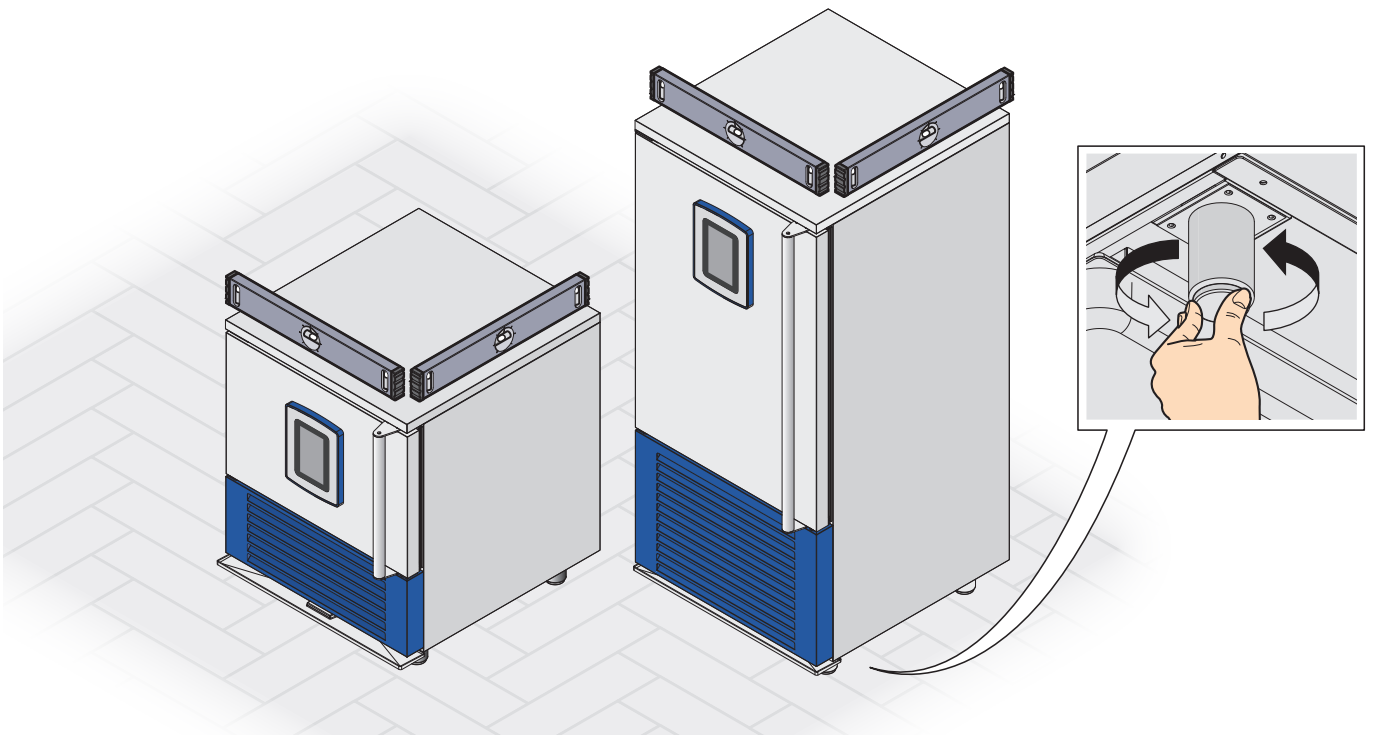


If the equipment does not need to be moved, always lock the wheels with the appropriate snap brakes.

### ▶ MOD. NORTECH PLUS 20 WITH TROLLEY

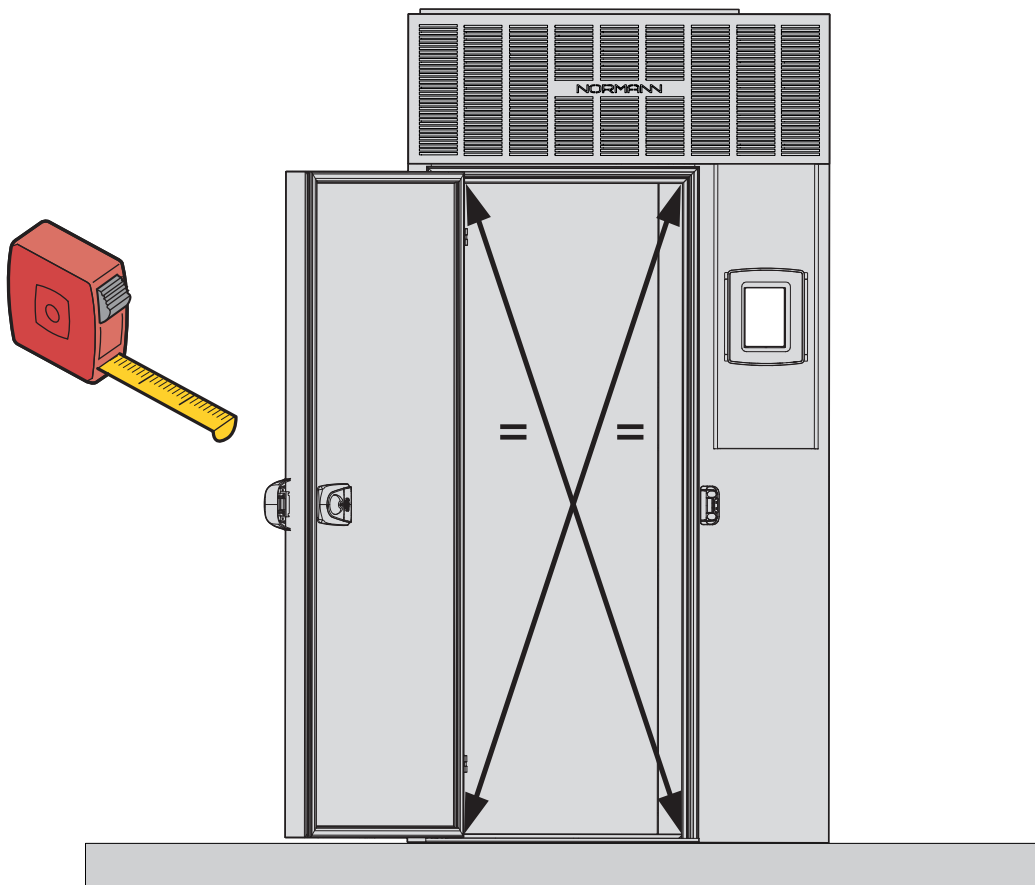
- 15** *The equipment CANNOT be levelled directly; the floor the equipment is resting on must, therefore, be perfectly level.*

- 16** *This can be checked easily by measuring the diagonals inside the cabinet which must all be the same length.*



15

---



16

---

# Elektrischer Anschluss

## SICHERHEITSHINWEISE

Lesen Sie vor dem elektrischen Anschluss die Sicherheitshinweise auf S. 8 und vergleichen Sie immer die Systemdaten mit den Daten auf dem Typenschild. Überprüfen Sie, ob das elektrische System in Übereinstimmung mit den im Installationsland geltenden Vorschriften ausgeführt wurde.

## ELEKTRISCHER ANSCHLUSS

▶ MOD. NORTECH PLUS 10 | 12 | 15 | 18 | 20 | 7F | 12F

Diese Geräte sind **DREIHPHASIC 400V 3+N** und verlassen das Werk ohne Netzkabel.

- 17 *Ein qualifizierter Elektriker muss dann ein Kabel mit einem Schnitt von 3 x 4 mm<sup>2</sup> an die hintere Klemmleiste anschließen, die den im Land der Installation geltenden Vorschriften entspricht. Dann muss an diesem Kabel ein elektrischer Stecker (nicht mitgeliefert) von geeigneter Art und Kapazität für die maximalen Leistungsaufnahme, die von den Phasen des Geräts aufgenommen wird, montiert werden. Der qualifizierte Elektriker ist für die Auswahl und die richtige Installation von Kabel und Stecker verantwortlich.*

▶ MOD. NORTECH PLUS 5 | 7 | 7F | 12F

Diese Geräte sind **EINPHASIC 230V 1+N** und verlassen das Werk mit bereits installiertem Netzkabel und Schuko-Stecker. Das Kabel kann darf nicht verlängert werden.

- 18 *Schließen Sie das Gerät an eine Steckdose an, die mit einem vorgeschalteten, leicht zugänglichen Schalter versehen ist und gemäß den im Land der Installation des Geräts geltenden Vorschriften in das System eingebaut ist. Nur bei dreiphasigen Geräten ist es alternativ zur Steckdose möglich, das Gerät direkt an einen Schaltschrank anzuschließen, der den im Land der Installation geltenden Vorschriften entspricht. Verwenden Sie in beiden Fällen KEINEN Adapter, Mehrfachsteckdosen oder Verlängerungen.*
- 18 *Stellen Sie sicher, dass der Stecker nach der ordnungsgemäßen Installation noch zugänglich ist. Wenn nicht die gesamte Länge des Kabels verwendet wird, sollte dieses nicht um sich selbst gewickelt werden, sondern frei bleiben. Stellen Sie sicher, dass es den Durchgang von Personen nicht behindert und keine Gefahren verursacht. Achten Sie auch darauf, dass es nicht gequetscht oder verbogen wird und dass es nicht mit Flüssigkeiten jeglicher Art oder scharfen Gegenständen oder korrosiven heißen Substanzen in Berührung kommt.*

# Electrical connections

## SAFETY WARNINGS

Before making the electrical connections, please read the safety warnings on p. 8 and always compare the system data with that shown on the data plate. Check that the electrical system has been built in compliance with the regulations in force in the country of installation.

## ELECTRICAL CONNECTIONS

▶ MOD. NORTECH PLUS 10 | 12 | 15 | 18 | 20 | 7F | 12F

This equipment is **THREE-PHASE 400V 3+N** and supplied without the power cable.

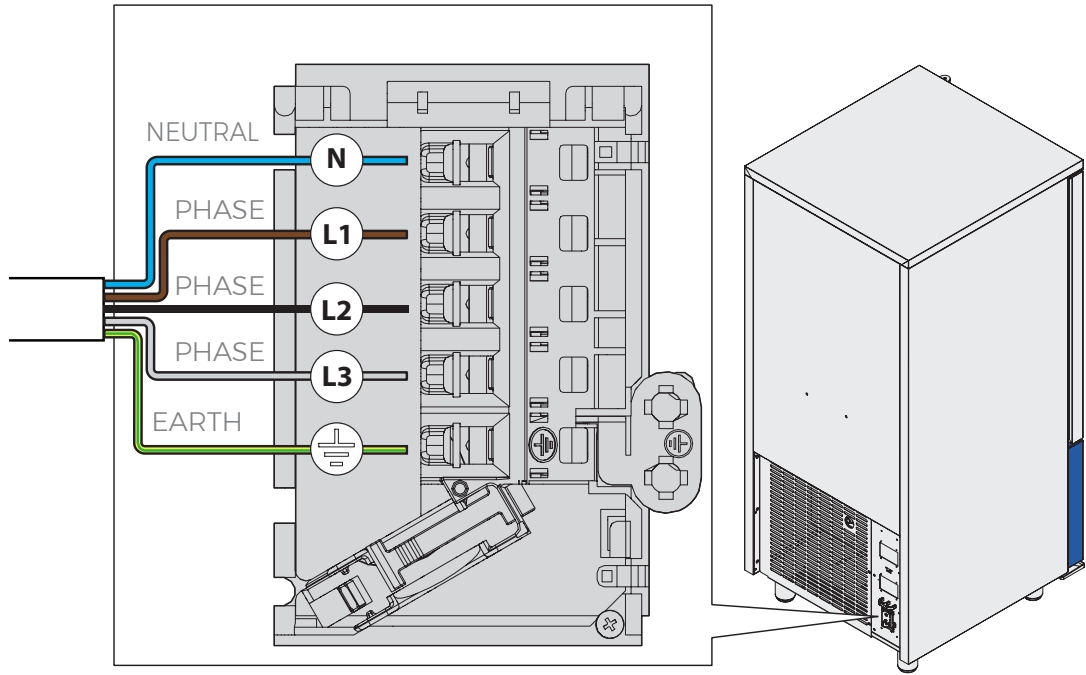
- 17 *A qualified electrician must then connect a cable measuring 3x4 mm<sup>2</sup> to the rear terminal board. The cable must comply with the regulations in force in the country of installation. An electrical plug (not supplied) must then be fitted to this cable. The plug must of a suitable type and capacity for the maximum current absorbed by the equipment's phases. The qualified electrician is responsible for choosing and correctly installing the cable and plug.*

▶ MOD. NORTECH PLUS 5 | 7 | 7F | 12F

The equipment is **SINGLE PHASE 230V 1+N** and supplied with the power cable and Schuko plug both already fitted. The cable cannot be extended.

- 18 *Connect to a socket up from a dedicated switch which is easy to access and installed in the system in compliance with the regulations in force in the country where the equipment is installed. For three-phase equipment only, instead of connecting to a socket, it can be connected directly to an electrical panel that complies with the regulations in force in the country of installation. In either case, do not use adapters, extension blocks or extension leads.*
- 18 *Make sure that the plug is accessible even after correctly installing. If you do not need to use the entire length of the cable, do not wrap it around itself but leave it free and make sure that it does not get in the way or cause danger. Also make sure that it is not squashed or bent and that it does not come into contact with liquids of any kind or with sharp objects or hot corrosive substances.*

Anschluss durch Stecker oder über Schaltschrank  
Connection to plug or electrical panel

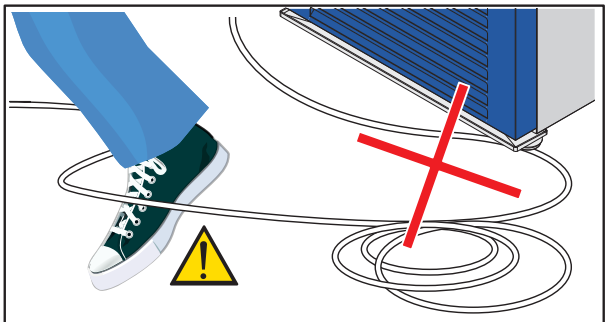
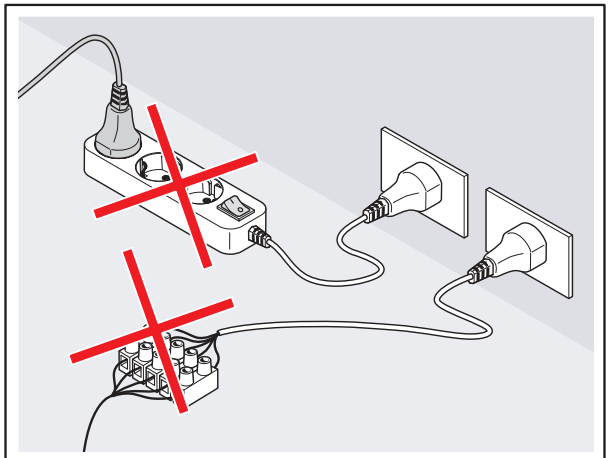
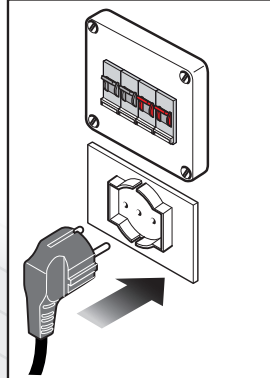
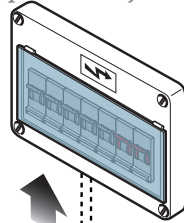


Die Modelle NORTECH PLUS 20 und 18 haben das technische Fach oben, aber der elektrische Anschluss ist derselbe.

On the NORTECH PLUS 20 and 18 models, the technical compartment is at the top but the electrical connections are the same.

17

nur Geräte  
DREIPHASIG  
for THREE-PHASE  
equipment only



Kinder und Tiere dürfen nicht mit dem Netzkabel spielen.

Do not allow children or animals to play with the power cable.

18



# Wasseranschluss

## WASSEREINLAUF

Das Gerät ist auf der Rückseite mit einem  $\varnothing 3/4$ "-Anschluss für einen permanenten Anschluss an das Wasserleitungsnetz ausgestattet.

Folgendes ist zu beachten:

- **Wasser fließen lassen**, um alle Rückstände zu entfernen, bevor der Wasserzulaufschlauch an das Gerät angeschlossen wird;
- zwischen dem Wasserleitungsnetz und dem Gerät einen **Absperrhahnschalten**, damit der Wassereinlauf bei Bedarf unterbrochen werden kann;
- **verwenden Sie für den Anschluss immer neues Material**. Bereits verwendetes Material darf nicht wiederverwendet werden.

## ► SPEZIFIKATIONEN DES EINLAUFWASSERS

Das einlaufende Wasser muss die folgenden Eigenschaften aufweisen:

- trinkbar sein;
- eine Höchsttemperatur von 60°C haben (140°F);
- folgende Härte haben: zwischen 9° und 14° f (französische Grade), um die Ansammlung von Kalk in der Zelle zu vermeiden. Wenn die Wasserwerte von den angegebenen abweichen, verwenden Sie einen Enthärtungsfilter (nicht mitgeliefert, aber als Sonderzubehör erhältlich);
- Druckwerte zwischen 150 kPa (1,5 bar) und 300 kPa (3 bar) haben. Wenn der Einlaufwasserdruck niedriger als der festgelegte Mindestwert (150 kPa) ist, muss eine Pumpe (Mindestfördermenge) montiert werden: 300 l/h, wenn der Wert höher als der angegebene Maximalwert (300 kPa) ist, muss ein Druckminderer montiert werden.

Darüber hinaus muss die chemische Zusammensetzung des einströmenden Wassers diesen Angaben entsprechen:

- Chloride <30ppm
- Chloramine  $\leq 0,1$  ppm (mg/L)
- TDS  $\leq 125$  ppm
- Kieselsäure  $\leq 12$  ppm
- pH > 7,5
- Chloride  $\leq 25$  ppm
- Alkalinität  $\leq 150$  mg/L, in Form von CaCO<sub>3</sub>

Wenn das durch das örtliche Wasserversorgungsnetz verteilte Wasser nicht die oben aufgeführten Merkmale aufweist, sind geeignete Systeme vorzusehen, damit die angegebenen Werte eingehalten werden.

# Water connection

## INCOMING WATER

The equipment has a  $\varnothing 3/4$ " connector at the rear to connect up permanently to the water mains.

Recommendations:

- **drain the water** to remove any residue before connecting the hose to the equipment;
- install a **shut-off valve** between the water mains and the equipment, so that the water supply can be stopped when required;
- **always use new material for the hook-up**; do not reuse old material.

## ► INCOMING WATER CHARACTERISTICS

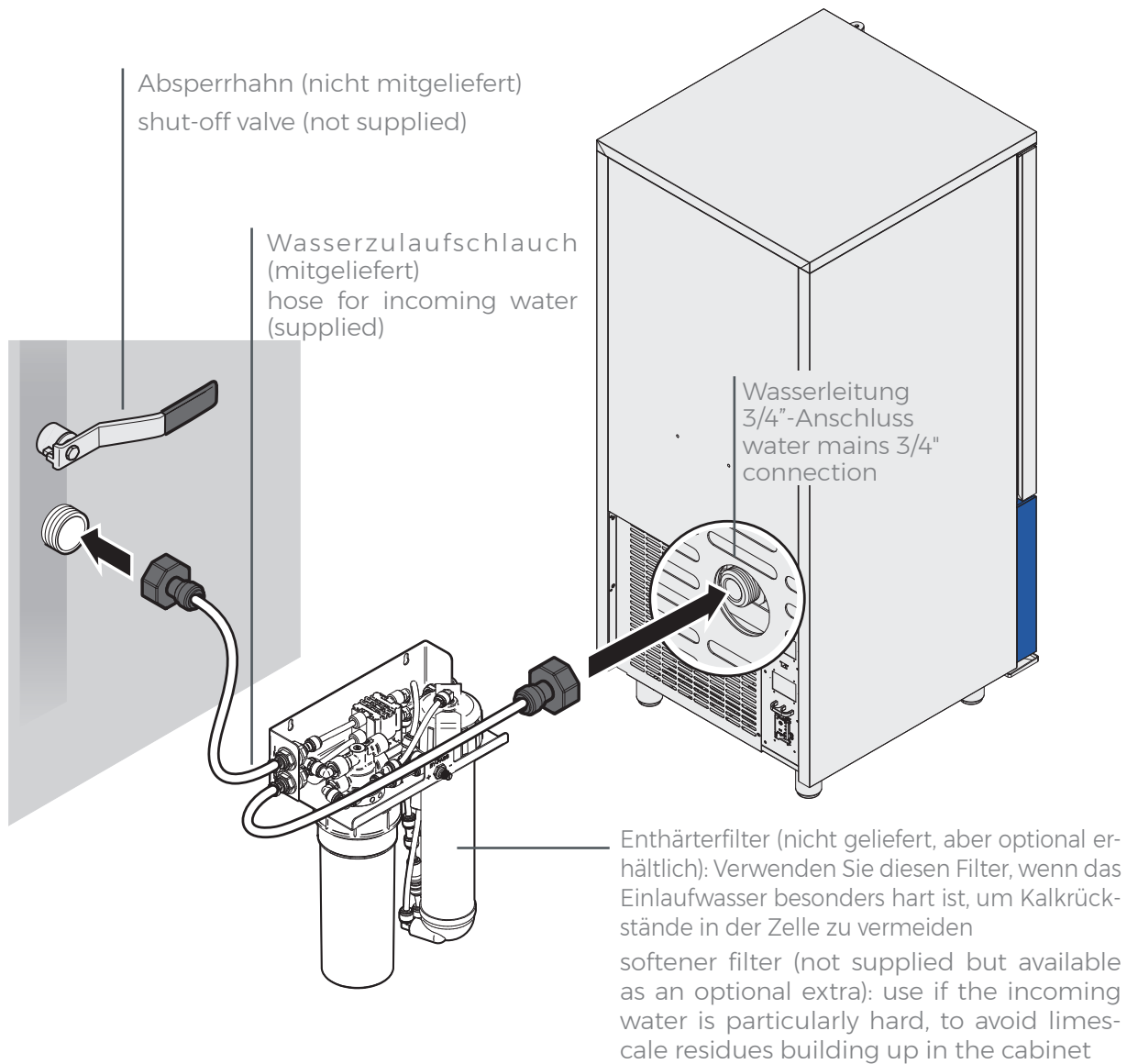
The incoming water must have the following characteristics:

- be drinkable;
- have a maximum temperature of 60°C (140°F);
- have a hardness of between 9°f and 14°f (French degrees) to avoid limescale building up inside the cabinet; if the water values differ from those specified, use a softening filter (not supplied but available as an optional extra);
- have pressure between 150 kPa (1.5 bar) and 300 kPa (3 bar); if the incoming water pressure is below the specified minimum (150 kPa), install a pump (minimum flow rate: 300 l/h); if it is above the specified maximum (300 kPa), install a pressure reducer.

The chemical composition of the incoming water must comply with the following:

- Chlorides <30ppm
- Chloramine  $\leq 0.1$  ppm (mg/L)
- TDS  $\leq 125$  ppm
- Silica  $\leq 12$  ppm
- pH > 7.5
- Chlorides  $\leq 25$  ppm
- Alkalinity  $\leq 150$  mg/L as CaCO<sub>3</sub>

If the water distributed by the local mains supply does not have the above characteristics, set up appropriate systems so that the values fall within the indicated ranges.



*On the NORTECH PLUS 20 and 18 models, the technical compartment is at the top but the water mains connections are the same.*

*Die Modelle NORTECH PLUS 20 und 18 haben den Technikraum oben, aber der Wasseranschluss ist derselbe.*

## 19

### Umrechnungstabelle (Wasserhärte)

1°f (französischer Grad)	0,562 °dH (deutsche Härte)
1°dH (deutsche Härte)	0,64 ppm TDS
1°dH (deutsche Härte)	1,8 °f (französische Grade)
1°dH (deutsche Härte)	30 µ Siemens/cm

1° französischer Grad	10 mg Kalziumkarbonat (CaCO <sub>3</sub> ) pro Liter Wasser
-----------------------	---

### Conversion table (water hardness)

1°f (French degrees)	0.562 °dH (German degrees)
1°dH (German degrees)	0.64 ppm TDS
1°dH (German degrees)	1.8 °f (French degrees)
1°dH (German degrees)	30 µSiemens/cm

1° French	10 mg of calcium carbonate (CaCO <sub>3</sub> ) per litre of water
-----------	--



## ABFLUSS

▶ MOD. NORTECH PLUS 5 | 7 | 7F 10 | 12 | 12F | 15 | 18

Dieses Gerät hat eine Kondenswasserauffangwanne am Boden. Sie muss regelmäßig überprüft und entleert werden. Ein permanenter Anschluss an das Abflussrohr ist nicht vorgesehen.


▶ MOD. NORTECH PLUS 20

Der Abfluss befindet sich auf der Rückseite des Geräts. Verbinden Sie das Bogenrohr mit einem Schlauch mit Siphon und schließen Sie es an einen Grauwasserabfluss an.

Es wird empfohlen, zusätzlich zum Ablauf einen Ablaufrost vor dem Gerät vorzusehen (siehe Abb. **14** auf Seite **29** für weitere Details).

Der Abfluss muss folgende Eigenschaften haben:

- einen Siphon in einer Höhe von 80 cm (nicht mitgeliefert) montieren;
- eine Länge zwischen 0,5 und 3 Metern haben;
- es dürfen keine Quetschungen oder Einengungen vorliegen;
- eine Mindestneigung von 5% haben;
- einen „Air Gap“ von mindestens 25 mm haben;
- einen Durchmesser nicht kleiner als der Abflussanschluss haben ( $\varnothing 1''$ ).

 Das aus dem Abfluss des Ofens austretende Wasser kann hohe Temperaturen ( $> 60^\circ\text{C}$ ) erreichen.

Rohre, die zum Ableiten von Wasser verwendet werden, müssen diesen Temperaturen standhalten und dürfen nicht aus Metall bestehen.

 Der Abfluss muss unbedingt außerhalb des Ofenumfangs platziert werden.

## Abnahme

Nach Positionierung und Anschluss des Geräts:

- überprüfen Sie, ob der elektrische Anschluss richtig angeschlossen ist;
- überprüfen Sie, ob die Aufnahmen in Übereinstimmung mit den Normen sind;
- überprüfen Sie, ob die Gasdrücke des Kühlsystems richtig sind;
- mindestens einen vollständigen Tiefkühl- und Niedrigtemperaturkochzyklus durchführen, um das richtige Funktionieren aller Komponenten des Geräts zu prüfen.

## DRAINAGE

▶ MOD. NORTECH PLUS 5 | 7 | 7F 10 | 12 | 12F | 15 | 18

This equipment has a tray at the bottom to collect condensate; it must be inspected and emptied regularly. The equipment has no permanent connection to a drainage pipe.


▶ MOD. NORTECH PLUS 20

The drain is located on the rear of the equipment. Connect the elbow to a hose fitted with a siphon and connect it to a waste water drain.


In addition to the drain, install a drainage grate in the front of the equipment (see fig **14** on page **29** for further details).

The drain must:

- be fitted with a siphon at a height of 80 cm (siphon not supplied);
- be between 0.5 and 3 metres in length;
- be free from bottlenecks or shrinkage;
- have a minimum incline of 5%;
- have an air gap of at least 25 mm;
- have a diameter that is not less than the drain coupling ( $\varnothing 1''$ ).

 The water coming out of the oven drain may be very hot ( $> 60^\circ\text{C}$ ).

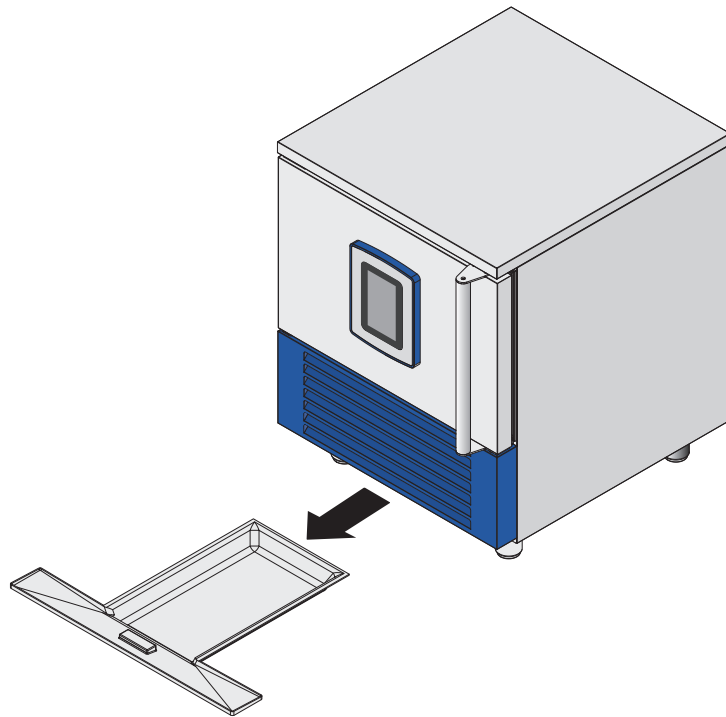
The pipes used for draining the water must be able to withstand high temperatures and not be made of metal.

 The drain must be placed outside the oven perimeter.

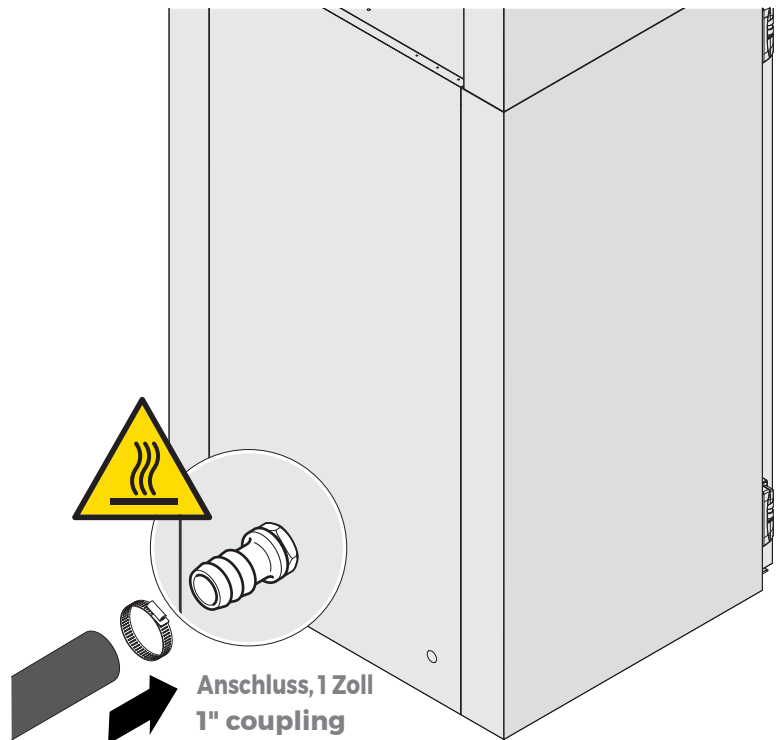
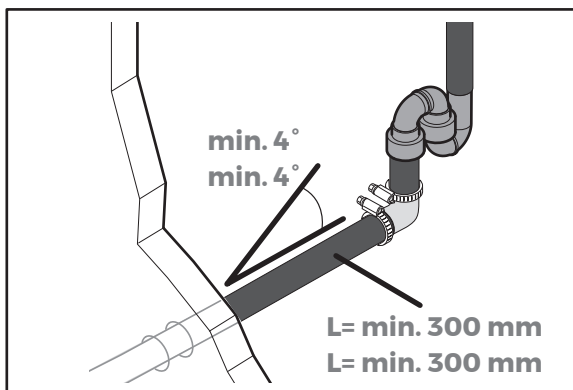
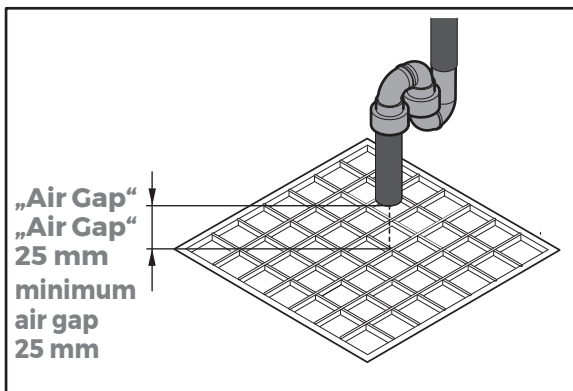
## Testing

After positioning and connecting the equipment:

- check that correct electrical connections have been made;
- check that the absorption complies with the standards;
- check that the refrigerant system gas pressures are correct;
- run at least one complete refrigeration and low-temperature cooking cycle to make sure that all the equipment components work correctly.



21



20

### *Air Gap*

„Air Gap“ ist der lichte Abstand zwischen dem Abflussrohr und der Entlastungszone (Rost oder anderes Auffangrohr). Die Einhaltung dieser Vorschrift garantiert, dass potenziell gefährliche Bakterien NICHT in die Kanalisation gelangen und das Lebensmittel kontaminieren können.

### *Air gap*

“Air gap” means the clearance distance between the drain pipe and the evacuation area (grate or another receiver pipe). Compliance with this regulation ensures that potentially dangerous bacteria CANNOT go up the drain pipe and contaminate the food.





nortech<sup>+</sup>  
PLUS

-40°  
+85°

NordCap GmbH & Co. KG  
Thalendorststraße 15  
28307 Bremen  
Telefon: +49 421 48557-0  
Telefax: +49 421 488650  
bremen@nordcap.de