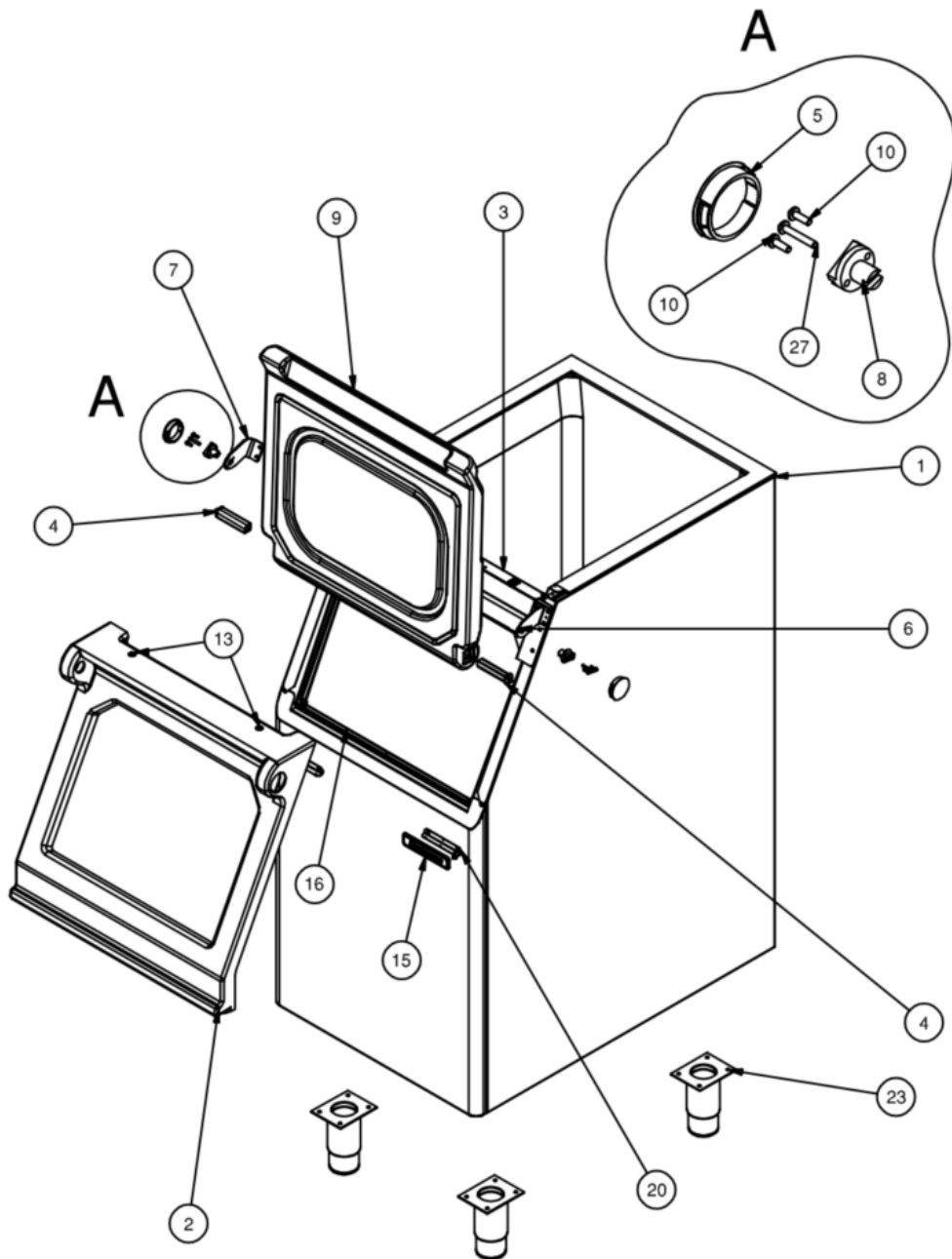


Ersatzteilliste-Explosionszeichnung

Vorratsbehälter R 130 (168 kg)





Pos	Art.- Nr.	Bezeichnung
0002	SCCM 19550123	DICHTUNG
0003	SCCM 81460562	VORDERER METALLHALTEWINKEL
0004	SCCM 25702857	GELENK
0005	SCCM 19690418	STECKER
0006	SCCM 25702944	SCHARNIER-HALTEWINKEL, RECHTE
0007	SCCM 25702945	SCHARNIER-HALTEWINKEL, LINKS
0008	SCCM 25702875	BUCHSE
0009	SCCM 19550126	DICHTUNG
0010	SCCM 12768410	SCHRAUBE
0020	SCCM 25702855	BIN TÜR RAHMENHALTER
0023	SCCM 81502140	VERBINDUNGSMUFFE DER FÜSSE
0027	SCCM 12727200	SCHRAUBE M4X25

Finanzen / Service

28307 Bremen
Thalendorststraße 15
Tel.+49 421 48557-0
Fax+49 421 488650
bremen@nordcap.de

Vertrieb Ost

12681 Berlin
Wolfener Straße 32/34, Haus K
Tel.+49 30 936684-0
Fax+49 30 936684-44
berlin@nordcap.de

Vertrieb West

40699 Erkrath
Max-Planck-Straße 30
Tel.+49 211 540054-0
Fax+49 211 540054-54
erkrath@nordcap.de

Vertrieb Nord

21079 Hamburg
Großmoorbogen 5
Tel.+49 40 766183-0
Fax+49 40 770799
hamburg@nordcap.de

Vertrieb Süd

55218 Ingelheim
Hermann-Bopp-Straße 4
Tel.+49 6132 7101-0
Fax+49 6132 7101-20
ingelheim@nordcap.de

