

Ersatzteilliste-Explosionszeichnung

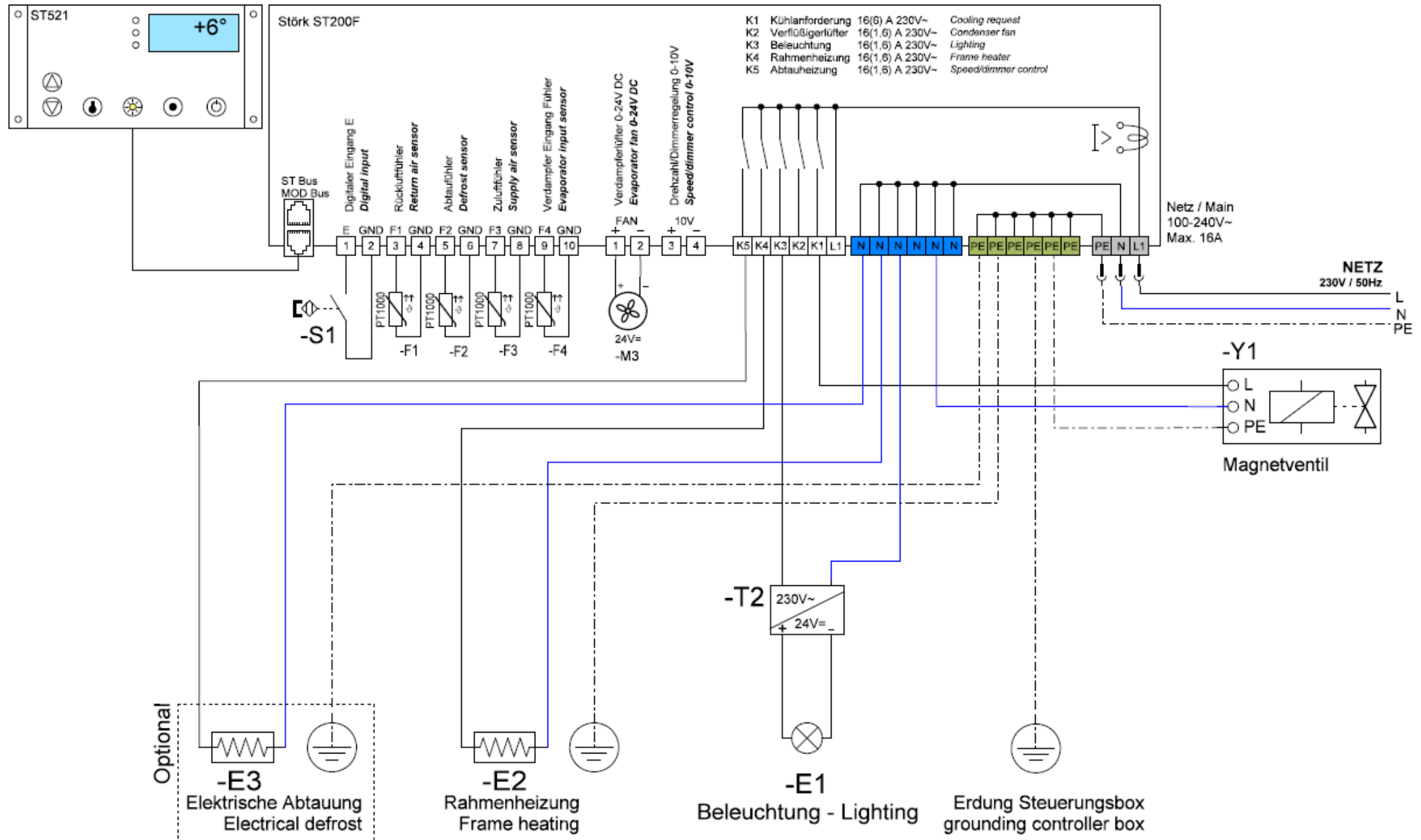
Konditoreitheke **FLANTASTIC GREEN L GS-132-69-Z**

[Art. 484357416]

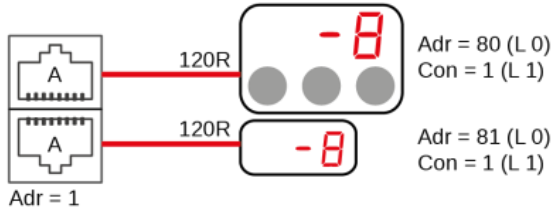
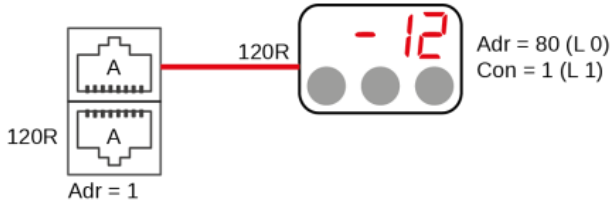


Licht und Rahmenheizung können bei Sondergeräten entfallen.
Lighting and frame heating could be omitted at custom units.

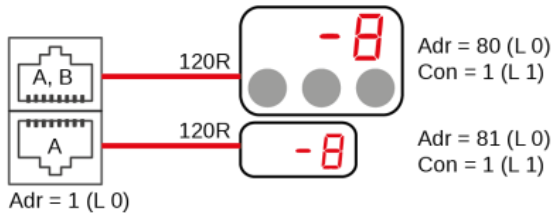
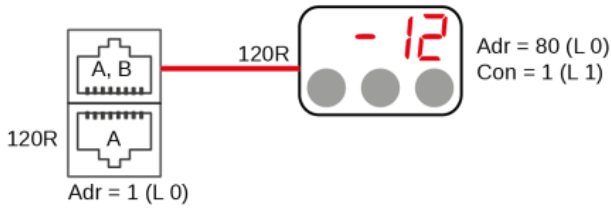
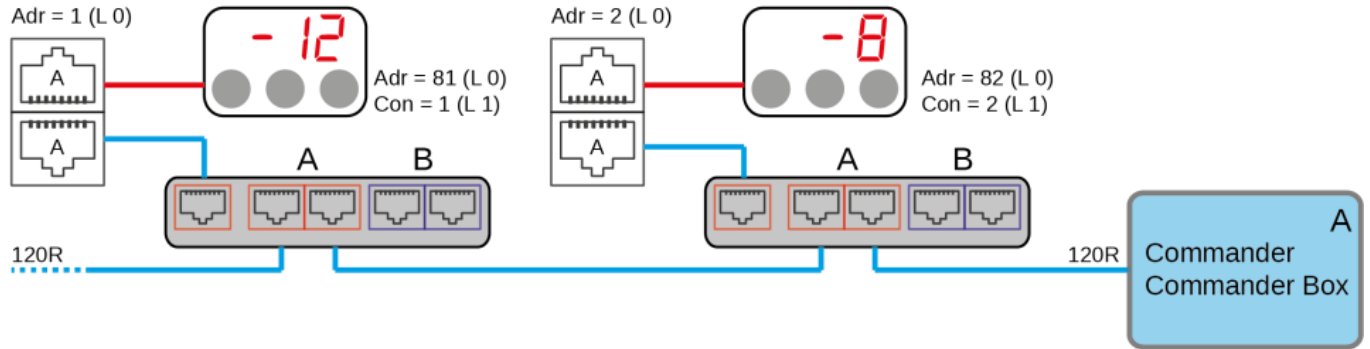
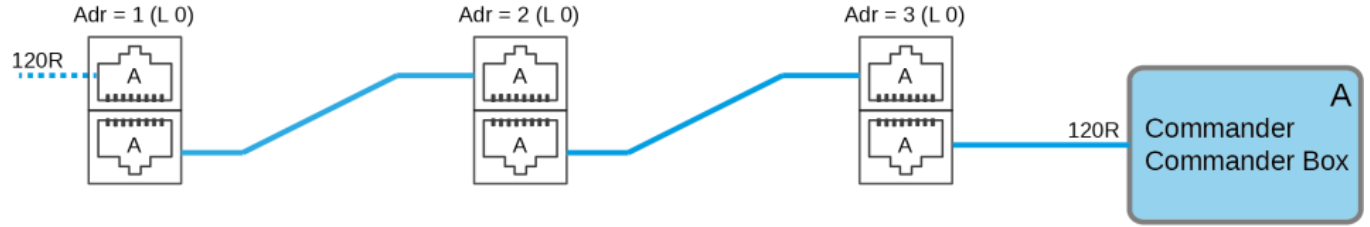
Kühlvitrinen – zentralgekühlt Refrigerated display case – remote refrigeration



Vernetzung / Networking



1x RS485 (A)



2x RS485 (A, B)

