

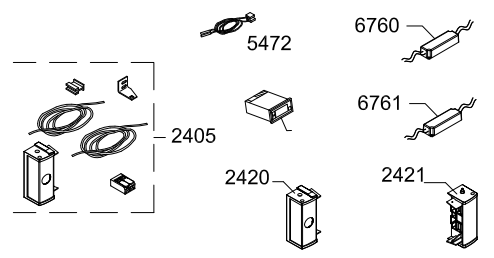
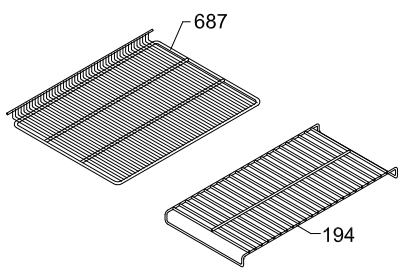
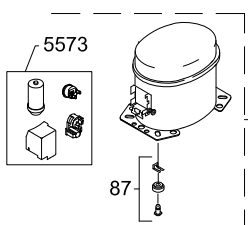
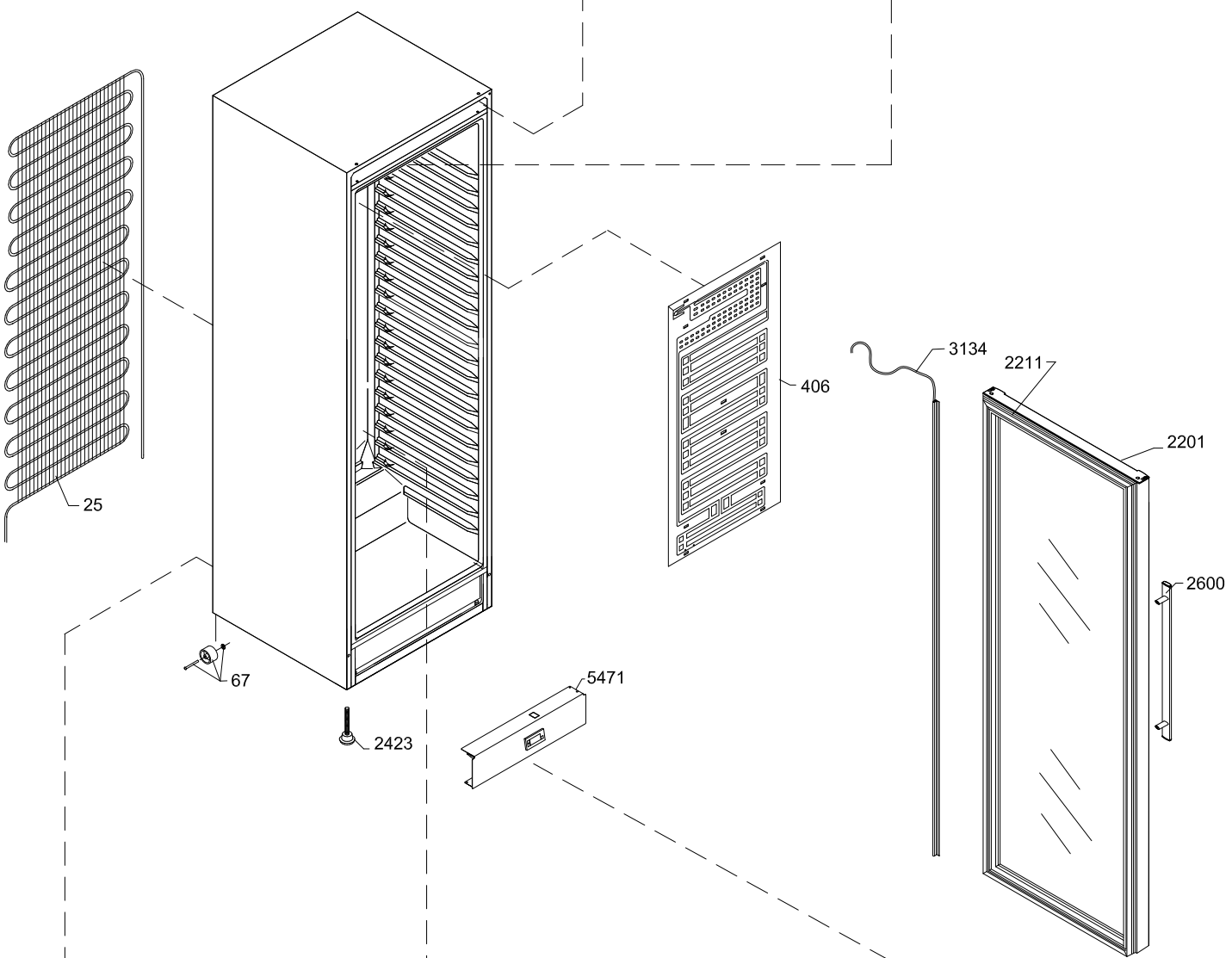
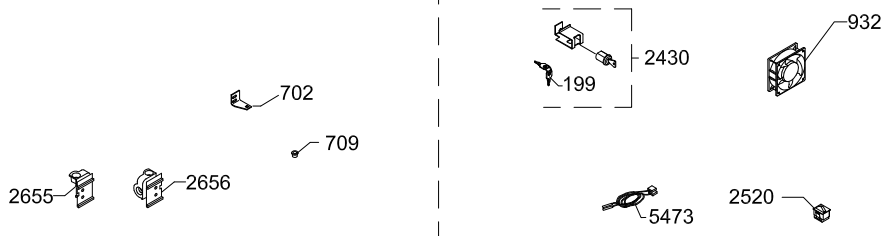
Product no: 0-S371400H0010803

Model: M 180

DA ..: Reservedelsliste

DE ..: Ersatzteilliste

GB ..: Spare parts list



Position	Varenummer	Varenavn
0025	0-6238149	WOT condenser
0061	0-6538001	Tørrefilter,
0067	0-5235002	Hjul - komplet
0087	0-6038175	Fodpladetilbehør, komplet
0129	8-036510839	Kompressor - komplet - EMX3118Y
0153	7535380	Netledning
0194	0-6938086	Trådhylde , bund
0199	0-4838236	Nøgle. sæt - 2 stk.
0406	6020273-01	Roll Bond Fordamper
0687	0-6938167	Trådhylde
0702	0-8550066-03	Tophængsel
0709	0-52387110103	Bøsning
0932	7030325	Ventilator
1022	3010832	Tøvandsslange
1209	6520430	fordamperskål
2201	0-028001101	Dør, komplet, glas
2211	3020673-03	Gasket
2405	A1025359	Service kit - Dørvending
2420	A102530217	"L" Hængsel + Afdækning
2421	A102530218	"R" Hængsel + afdækning + tap
2423	0-20381290103	Stilbare fod
2430	0-A9151272	Lås komplet
2520	0-70387190103	Kontakt for lys
2600	0-A90135301	Håndtag
2655	0-A910112	Anlæg for hængsel, højre, samlet
2656	0-A910133	Anlæg for hængsel, venstre, samlet
3134	7010228	LED lys
5471	7095142	Bundpanel, fodspark - komplet
5472	7020371	HSU NTC-Sensor Kit
5473	7020370	NTC-Sensor Kit
5573	A921321	El dele til kompressor
5712	7095151	Electronic controller ERC 112C
6760	7020367	Transformer
6761	7020368	Transformer - LED
XXXX	1006372	Wire diagram

Ret til ændringer uden varsel forbeholdes.

Position	Artikelnummer	Artikelname
0025	0-6238149	Kondensator
0061	0-6538001	Trockner,
0067	0-5235002	Rad , komplett
0087	0-6038175	Fussplattenzubehör,, komplett
0129	8-036510839	Kompressor - EMX3118Y
0153	7535380	Netzanschlussleitung
0194	0-6938086	Drahtregal
0199	0-4838236	Schlüssel, Satz - 2 Stück
0406	6020273-01	Verdampfer
0687	0-6938167	Drahtabstellplatte
0702	0-8550066-03	Scharnier, rechts
0709	0-52387110103	Buchse
0932	7030325	Ventilator
1022	3010832	Tauwasserschlauch
1209	6520430	Verdampfungsschale
2201	0-028001101	Tür, komplett, Glas
2211	3020673-03	Dichtungsleiste
2405	A1025359	Service-Kit - Tür Umschlagen
2420	A102530217	"L" Scharnier + Abdeckung
2421	A102530218	"R" Scharnier + Abdeckung + tap
2423	0-20381290103	Fußschraube
2430	0-A9151272	Schloss komplett
2520	0-70387190103	Schalter für Licht
2600	0-A90135301	Handgriff
2655	0-A910112	Anschlagflèche für Scharnier, rechts, komplett
2656	0-A910133	Anschlagflèche für Scharnier, links, komplett
3134	7010228	LED light
5471	7095142	Bodenpaneel, Fussleiste - komplett
5472	7020371	HSU NTC-Sensor Kit
5473	7020370	NTC-Sensor Kit
5573	A921321	Elektrische Teile für Kompressor
5712	7095151	Elektronische Einheit ERC 112C
6760	7020367	Transformator
6761	7020368	Transformator -LED
XXXX	1006372	Wire diagram

Änderungen ohne Mitteilung vorbehalten.

Position	Item number	Item name
0025	0-6238149	WOT condenser
0061	0-6538001	Filter drier,
0067	0-5235002	Castor, complete
0087	0-6038175	Base plate fittings, complete
0129	8-036510839	Compressor - Complete EMX3118Y
0153	7535380	Power cord
0194	0-6938086	Wire shelf
0199	0-4838236	Key, set - 2
0406	6020273-01	Evaporator
0687	0-6938167	Wire shelf
0702	0-8550066-03	Hinge, right
0709	0-52387110103	Bush
0932	7030325	Ventilator FAN3483, KF1225B1LR-R with Tyco-MNL / Ventilátor
1022	3010832	Defrost water hose
1209	6520430	Evaporating tray
2201	0-028001101	Door, complete, glass
2211	3020673-03	Gasket
2405	A1025359	Service kit - Door Reversing
2420	A102530217	"L" Hinge + covering
2421	A102530218	"R" Hinge + covering + tap
2423	0-20381290103	Ajustable foot
2430	0-A9151272	Lock complete
2520	0-70387190103	Switch for light
2600	0-A90135301	Hand lever
2655	0-A910112	Contact face for hinge, right, complete
2656	0-A910133	Contact face for hinge, left complete
3134	7010228	LED light
5471	7095142	Bottom panel, complet
5472	7020371	HSU NTC-Sensor Kit
5473	7020370	NTC-Sensor Kit
5573	A921321	Electrical parts for compressor
5712	7095151	Electronic controller ERC 112C
6760	7020367	Transformer
6761	7020368	Transformer - LED
XXXX	1006372	Wire diagram

Subject to changes without prior notice.