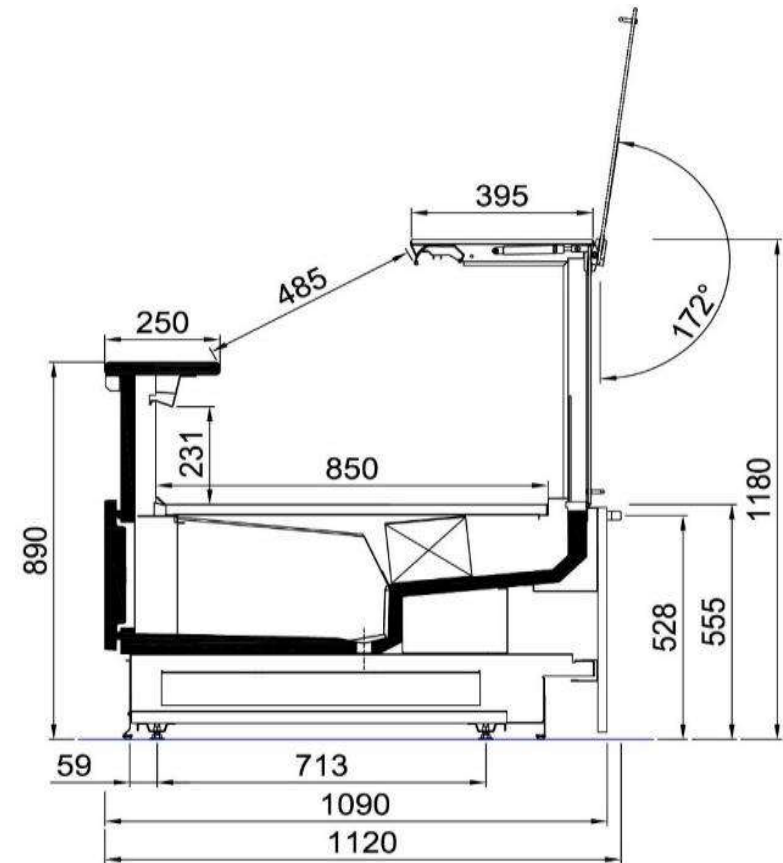
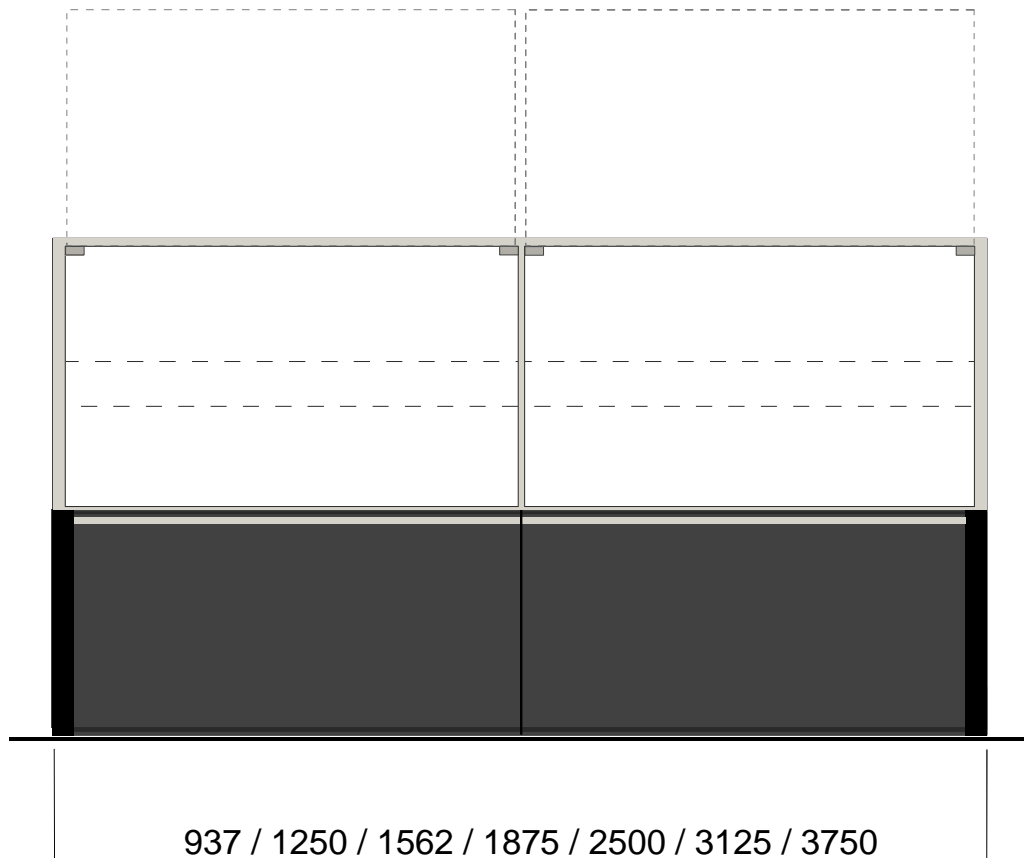
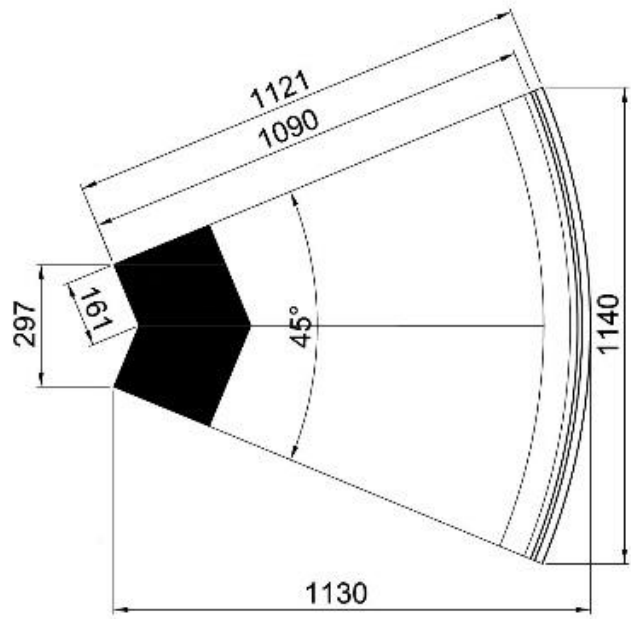


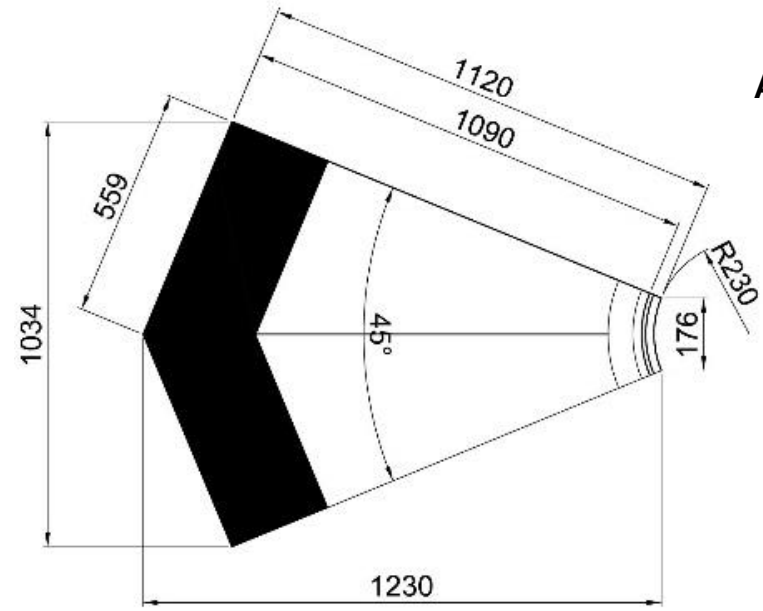
# Masszeichnung

## Frischwaretheke Serie MILOS 2.0 - O M1 / M2

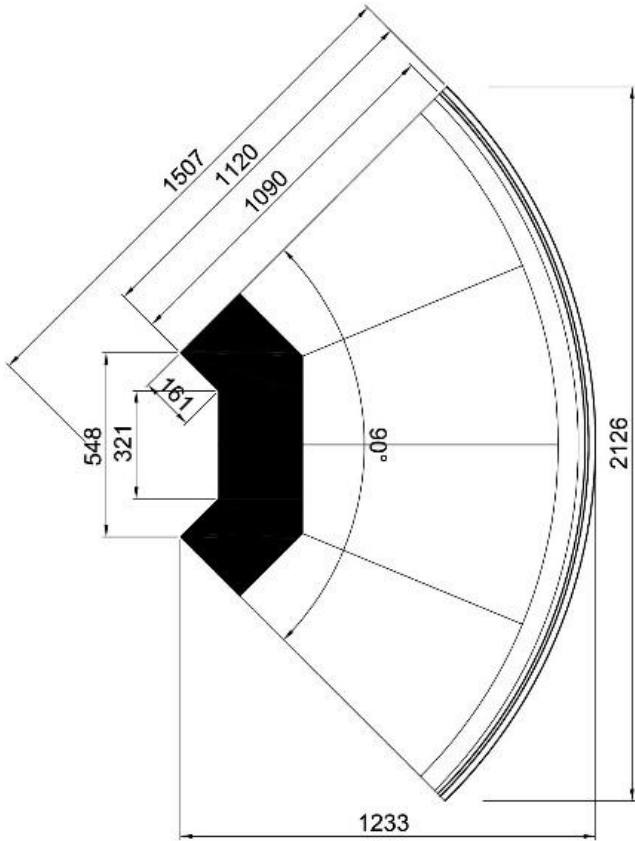




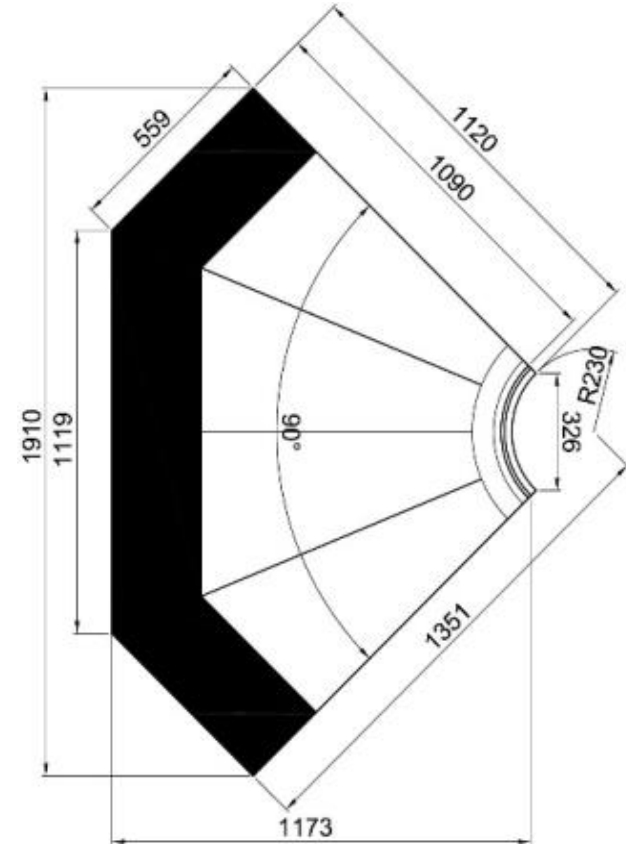
AA45°



AC45°



AA90°



AC90°