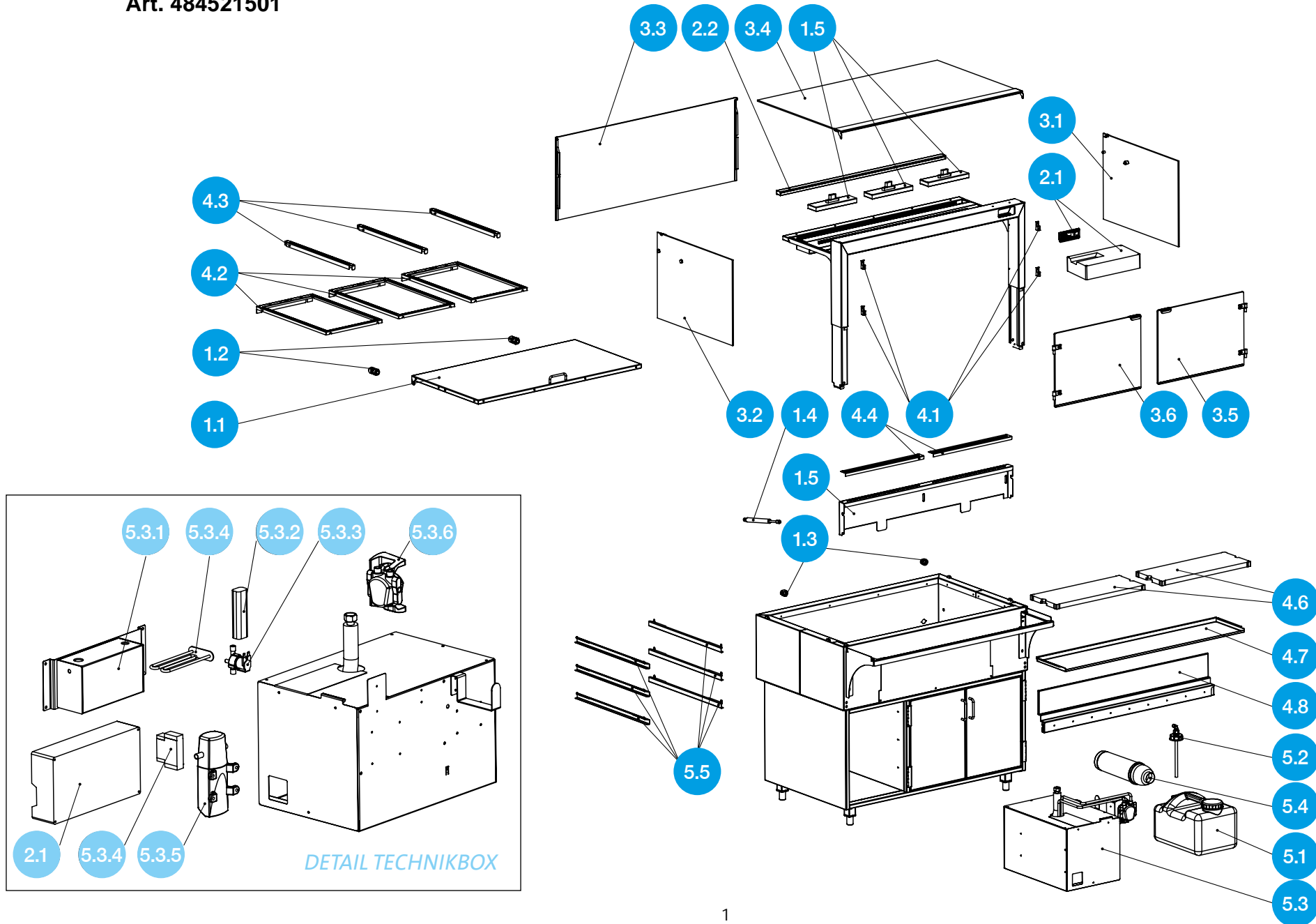


COMFORT E-112-45 PRO

NordCap®



Art. 484521501



ERSATZTEILE

COMFORT E-112-45 PRO

POSITIONSNUMMER	ARTIKELNUMMER	BESCHREIBUNG
1.1	529 259	Primärheizplatte 750W kompl. BASIC/COMFORT Line 112 inkl. Stecker
1.2	529 208	Leistungsstecker für Primärheizplatte CA3LS 934-124100
1.3	529 207	Steckerbuchse für Primärheizplatte und Fühler CA360-2745
1.4	529 260	Gasdruckdämpfer BIBUS für BASIC/COMFORT Line 112
1.5	721 341	Quarz Element Strahler PFQE 400W
2.1	529 275	komplette Steuerung inkl. Box „300“ für BASIC/COMFORT 400V
2.2	721 347	LED-Wärmevitrienenleuchte 3/1 BASIC/COMFORT Line Variante: 3 Fach 1000mm
3.1	529 239	bedienseitig rechte Seitenscheibe „eckig“ BASIC/COMFORT E 45 inkl. Befestigungsmaterial
3.2	529 238	bedienseitig linke Seitenscheibe „eckig“ BASIC/COMFORT E 45 inkl. Befestigungsmaterial
3.3	529 261	Frontscheibe für BASIC/COMFORT Line E 112-45 inkl. CNS-Führung „EC“ - verklebt
3.4	529 262	Glasdeckel inkl. aller CNS-Teile für BASIC/COMFORT Line E-112-45/53/70
3.5	529 263	bedienseitig rechte Spionglasflügeltür inkl. Griff und Scharnier BASIC/COMFORT Line E/S-112-45
3.6	529 264	bedienseitig linke Spionglasflügeltür inkl. Griff und Scharnier BASIC/COMFORT Line E/S-112-45
4.1	529 210	Scharnier komplett pro Stk. für BASIC/COMFORT Line für Spionglasflügeltür
4.2	529 511	GN-Einhängerahmen 100 mm, mit Lochung
4.3	529 519	Trennsteg für Einhängerahmen GN 2/4, mit Lochung
4.4	529 265	CNS-Dampfschieberegler BASIC/COMFORT Line 112
4.5	529 327	CNS-Schwenkwand Dampfführung COMFORT Line 112
4.6	529 267	Schneidbrett Polyhygienia für BASIC/COMFORT Line 112
4.7	529 268	CNS-Fetttass für BASIC/COMFORT Line 112
4.8	529 297	Klappspiegel komplett inkl. Einfassung für BASIC/COMFORT Line 112 PRO
5.1	722 233	MULTI-Weithalskanister DIN 96 / DIN 51
5.2	529 322	CNS-Steigrohr inkl. Schraubverschluß Rohrverschraubung und L-Steckverbindung
5.3	529 328	kpl. Technikbox - COMFORT Line 112-45/53
5.3.1	529 343	Dampfgenerator komplett inkl. Heizung für COMFORT Line
5.3.2	720 624	LED-Stromversorger 9...42V, 1050mA
5.3.3	722 224	2-Wege-Magnetventil 230V/AC Anschluss 8 mm RPE 1146 NC
5.3.4	529 344	Wasserstandsrelais inkl. Heizschlange IRCA für COMFORT Line
5.3.5	529 323	Wasserpumpe Flojet für BASIC Plus/COMFORT Line
5.3.6	722 220	Filterkopf 0% Purity C
5.4	722 237	Filterkartusche Purity C150 Quell ST
5.5	529 324	Auflagesteg für GN-Behälter für Systemunterbau BASIC/Plus/COMFORT Line 112 - 146