

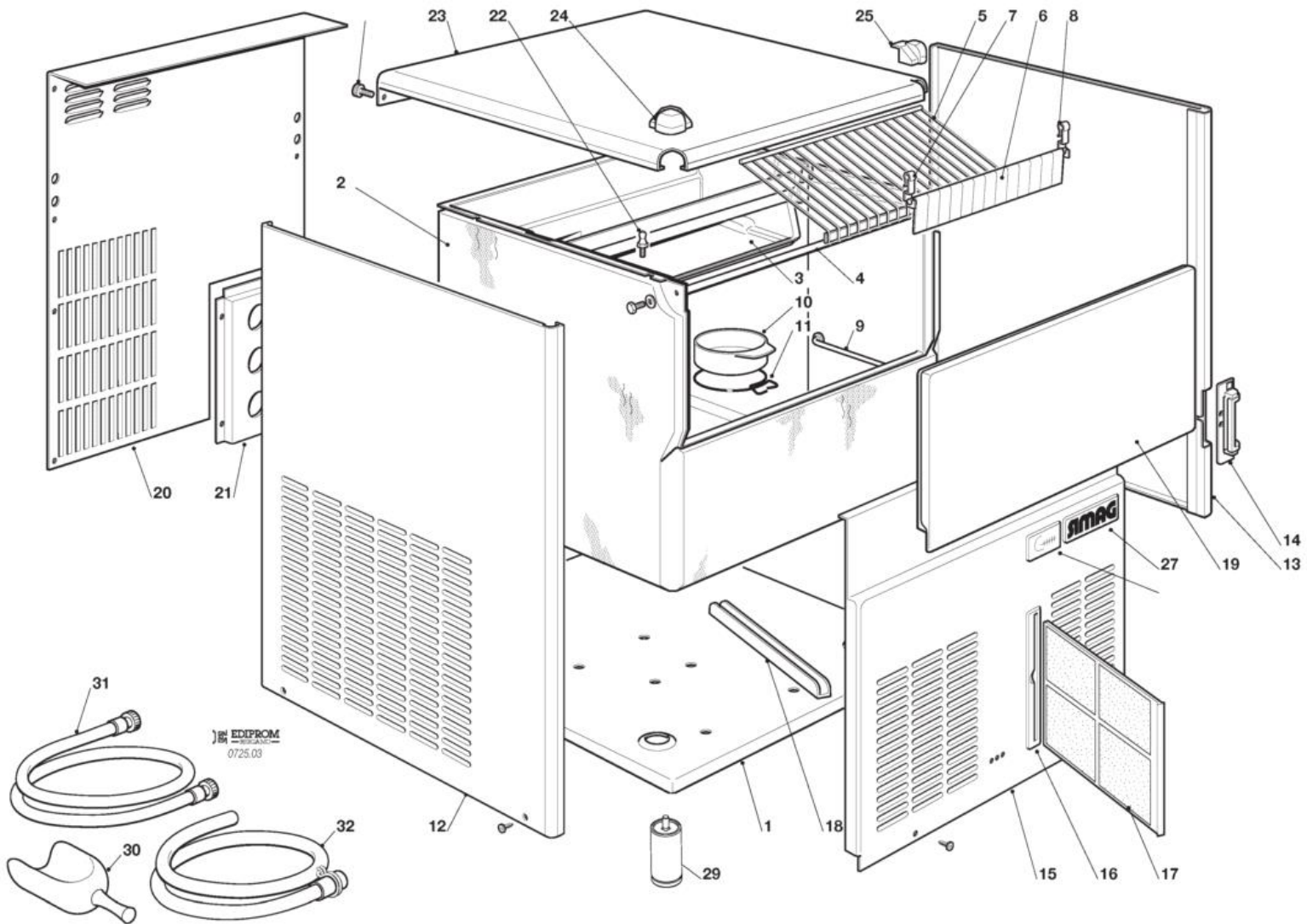
Ersatzteilliste-Explosionszeichnung

Eiswürfelbereiter **SDE 64 W**

[Artikel-Nr.: 41320651204]



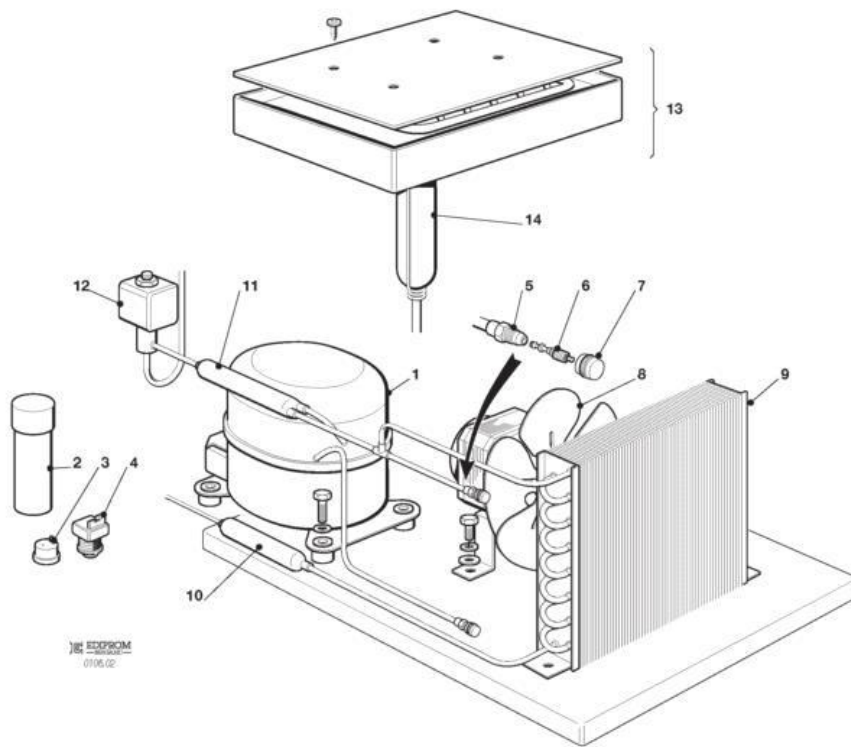
SDE064 - MACHINENGEHAUSE



SDE064 - MACHINENGEHAUSE

Pos	Art.- Nr.	Bezeichnung
0002	SC782094 06R	ISOLIEREISSPEICHER
0003	SC660635 13R	EVAP. HOUSING ASSY
0004	SC732016 08	METALL PLATTE
0005	SC650714 00	SCHUTZKORB
0006	SC783172 00R	JALOUSIE
0007	SC660388 00	JALOUSIE RECHTEHALTERUNG
0008	SC660388 01	JALOUSIE LINKEHALTERUNG
0009	SC732017 02	PLASTIK FUEHLERHALTER
0010	SC660741 00	PLASTIKSTOPFEN
0011	SC460047 00	FEDER
0012	SC722311 01	USE SC722311 01R
0013	SC722310 01	USE SC722310 01R
0014	SC660883 00	ERSETZT DURCH SC060872 01
0015	SC722312 00	EDELSTAHL VORDERWAND
0015	SC722312 01	EDELSTAHL VORDERWAND
0016	SC660889 01	AIR FILTER SEAT
0017	SC660888 01	LUFT FILTER
0018	SC660817 00	FÜHRUNG FÜR LUFTFILTER
0019	SC782092 06R	SPEICHERTUER
0020	SC702325 00	REUCKWAND
0021	SC702301 00	METALLTRÄGER
0022	SC650790 00	NULL
0023	SC722308 00	NULL
0024	SC660884 07	LEFT CUP
0025	SC660884 06	RIGHT CUP
0027	SC651544 00	LABEL SIMAG HIGH EFFICIENCY
0029	SC651469 00	FUSS (1 STÜCK)
0030	SC650071 00	EISSCHAUFEL
0031	SC670007 04	WASSEREINLASSSCHLAU
0032	SC060513 01	WASSER SLAUFSCHLAUCH

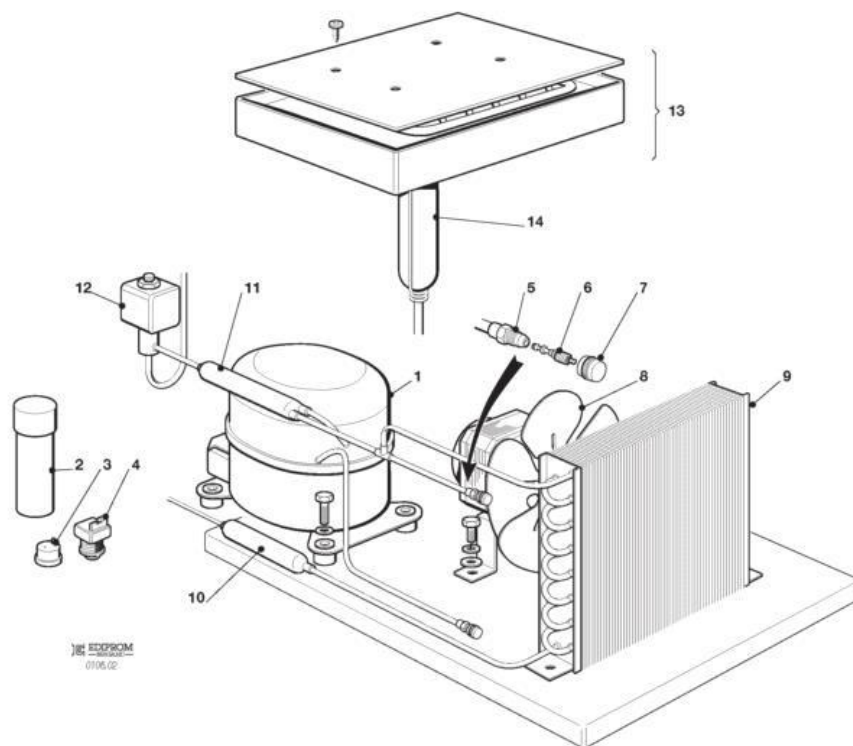
**SDE064 - LUFTGEKÜHLT GEFRIERSYSTEM - BIS
SDE 64 Serial Number ME 465421**



**SDE064 - LUFTGEKÜHLT GEFRIERSYSTEM - BIS
SDE 64 Serial Number ME 465421**

Pos	Art.- Nr.	Bezeichnung
0001	SC670106 06	KOMPRESSOR 230/50/1
0002	SC620167 00	STARTKONDENSATOR 88-108MFD/330V
0003	SC620478 19	SCHUTZGERÄT 230/50/1
0004	SC620057 79	ERSETZT DURCH SC620057 42
0005	SC650109 00	VENTILGEHÄUSE
0006	SC670012 00	VENTILKOLBEN
0007	SC650106 00	VENTILKLAPPE
0008	SC620419 02	LUFTER MOTOR - 230/50-60
0008	SC620419 33	FLUEGEL
0009	SC620455 00	LUFTGEKUEHLT KONDENSATOR
0010	SC630003 05	TROCKNER
0011	SC630137 01	MECHANISCH FILTERNØ16 6.5-6.5/6.5-6.5
0012	SC620306 27	HEISSGAZ VENTILGEHÄUSE
0012	SC620306 48	HEISSGAZ VENTIL SPULE - 230/50-60
0013	SC784480 01	VERDAMPFER
0014	SC620499 01	PRESSOSTAT
0014	SC784444 15	NULL

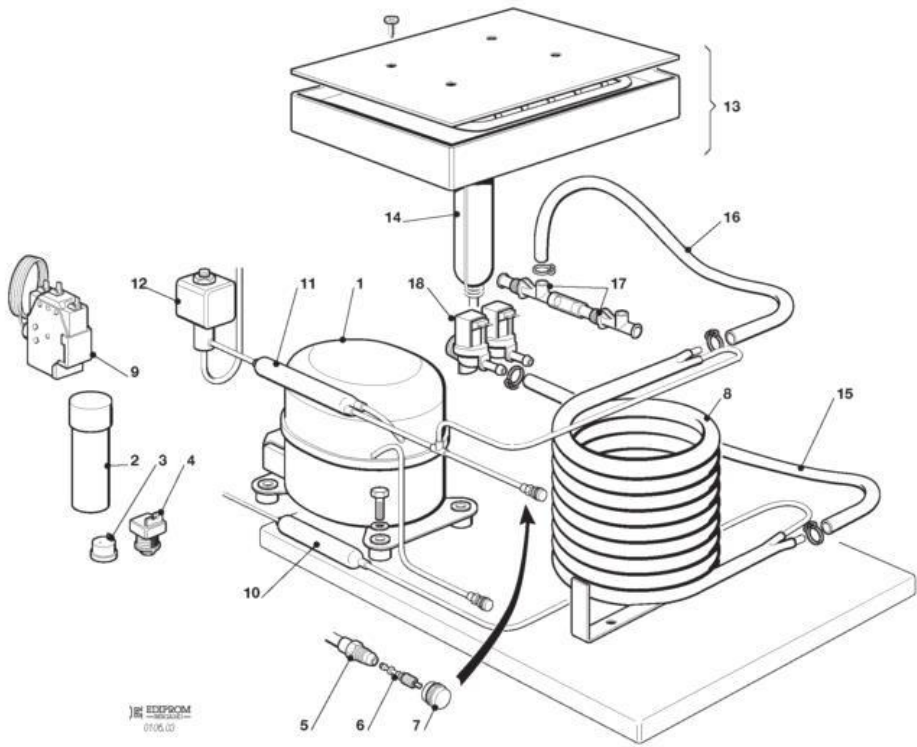
SDE064 - LUFTGEKÜHLT GEFRIERSYSTEM - VON SDE 64 Serial Number ME 465422



**SDE064 - LUFTGEKÜHLT GEFRIERSYSTEM - VON
SDE 64 Serial Number ME 465422**

Pos	Art.- Nr.	Bezeichnung
0001	SC670106 06	KOMPRESSOR 230/50/1
0002	SC620167 00	STARTKONDENSATOR 88-108MFD/330V
0003	SC620478 19	SCHUTZGERÄT 230/50/1
0004	SC620057 79	ERSETZT DURCH SC620057 42
0005	SC650109 00	VENTILGEHÄUSE
0006	SC670012 00	VENTILKOLBEN
0007	SC650106 00	VENTILKLAPPE
0008	SC620419 02	LUFTER MOTOR - 230/50-60
0008	SC620419 33	FLUEGEL
0009	SC620455 00	LUFTGEKUEHLT KONDENSATOR
0010	SC630003 05	TROCKNER
0011	SC630137 01	MECHANISCH FILTERNØ16 6.5-6.5/6.5-6.5
0012	SC620563 07	HOT GAS VALVE 230V
0013	SC784480 01	VERDAMPFER
0014	SC620499 01	PRESSOSTAT
0014	SC784444 15	NULL

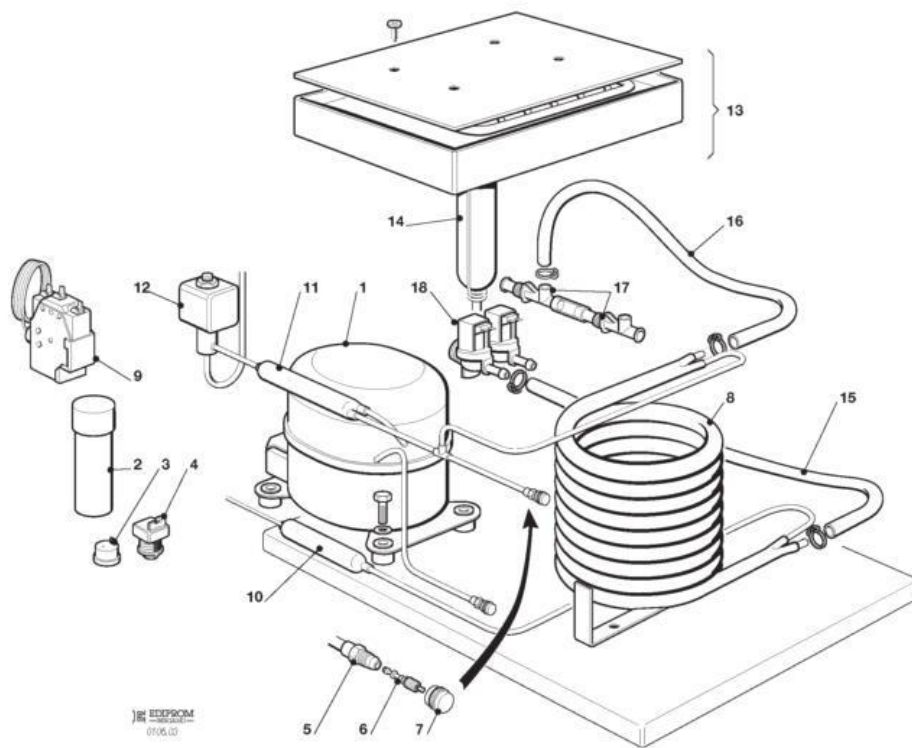
SDE064 - WASSERGEKÜHLT GEFRIERSYSTEM - BIS SDE 64 Serial Number ME 465421



**SDE064 - WASSERGEKÜHLT GEFRIERSYSTEM -
BIS SDE 64 Serial Number ME 465421**

Pos	Art.- Nr.	Bezeichnung
0001	SC670106 06	KOMPRESSOR 230/50/1
0002	SC620167 00	STARTKONDENSATOR 88-108MFD/330V
0003	SC620478 19	SCHUTZGERÄT 230/50/1
0004	SC620057 79	ERSETZT DURCH SC620057 42
0005	SC650109 00	VENTILGEHÄUSE
0006	SC670012 00	VENTILKOLBEN
0007	SC650106 00	VENTILKLAPPE
0008	SC620389 00	WASSERGEKÜHLT KONDENSATOR
0009	SC620499 01	PRESSOSTAT
0010	SC630003 05	TROCKNER
0011	SC630137 01	MECHANISCH FILTERNØ16 6.5-6.5/6.5-6.5
0012	SC620306 27	HEISSGAZ VENTILGEHÄUSE
0012	SC620306 48	HEISSGAZ VENTIL SPULE - 230/50-60
0013	SC784480 01	VERDAMPFER
0014	SC784444 15	NULL
0015	SC281900 01	PLASTIK ROHR-PRO METER
0016	SC281900 01	PLASTIK ROHR-PRO METER
0017	SC660993 00	NULL
0018	SC650105 70	WASSEREINLAUFVENTIL - 230V - WASSERGEKÜH

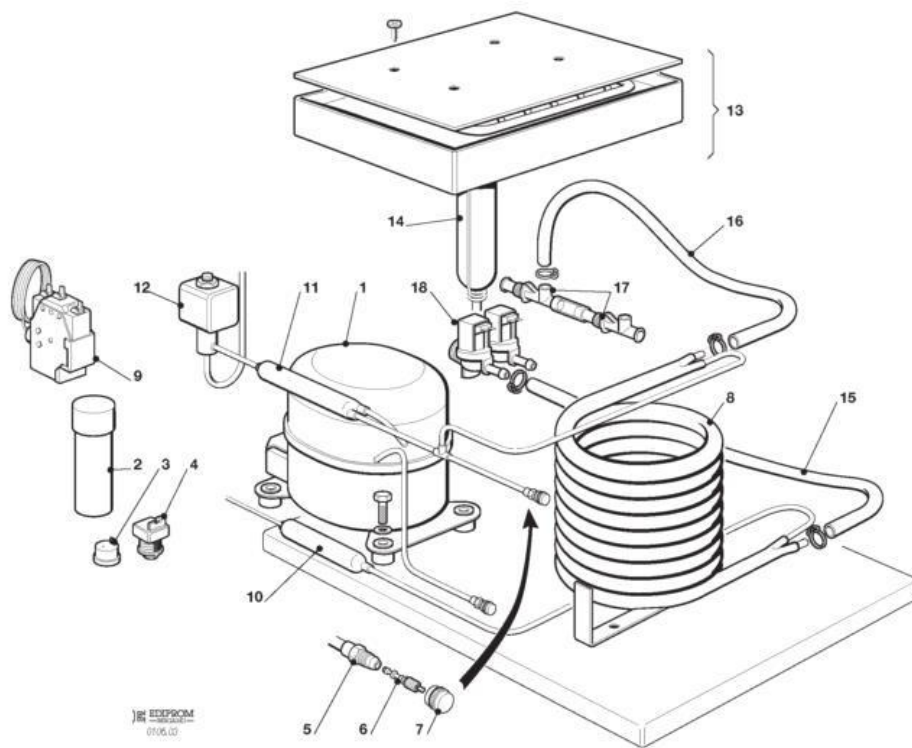
SDE064 - WASSERGEKÜHLT GEFRIERSYSTEM - VON SDE 64 Serial Number -ME 465422 BIS SDE



**SDE064 - WASSERGEKÜHLT GEFRIERSYSTEM -
VON SDE 64 Serial Number -ME 465422 BIS SDE**

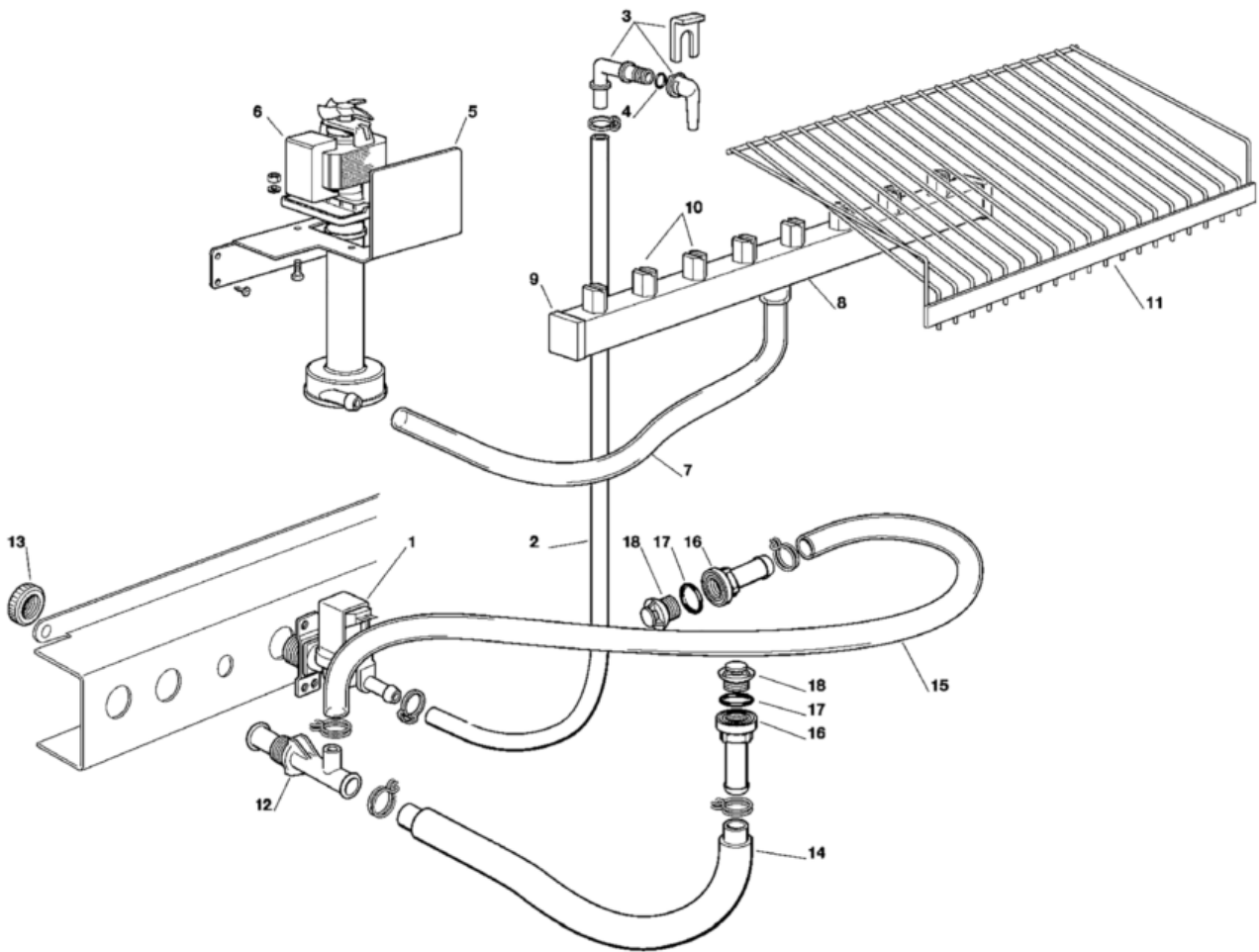
Pos	Art.- Nr.	Bezeichnung
0001	SC670106 06	KOMPRESSOR 230/50/1
0002	SC620167 00	STARTKONDENSATOR 88-108MFD/330V
0003	SC620478 19	SCHUTZGERÄT 230/50/1
0004	SC620057 79	ERSETZT DURCH SC620057 42
0005	SC650109 00	VENTILGEHÄUSE
0006	SC670012 00	VENTILKOLBEN
0007	SC650106 00	VENTILKLAPPE
0008	SC620389 00	WASSERGEKÜHLT KONDENSATOR
0009	SC620499 01	PRESSOSTAT
0010	SC630003 05	TROCKNER
0011	SC630137 01	MECHANISCH FILTERNØ16 6.5-6.5/6.5-6.5
0012	SC620563 07	HOT GAS VALVE 230V
0013	SC784480 01	VERDAMPFER
0014	SC784444 15	NULL
0015	SC281900 01	PLASTIK ROHR-PRO METER
0016	SC281900 01	PLASTIK ROHR-PRO METER
0017	SC660993 00	NULL
0018	SC650105 70	WASSEREINLAUFVENTIL - 230V - WASSERGEKÜH

SDE064 - WASSERGEKÜHLT GEFRIERSYSTEM - VON SDE 64 Serial Number ME 465694



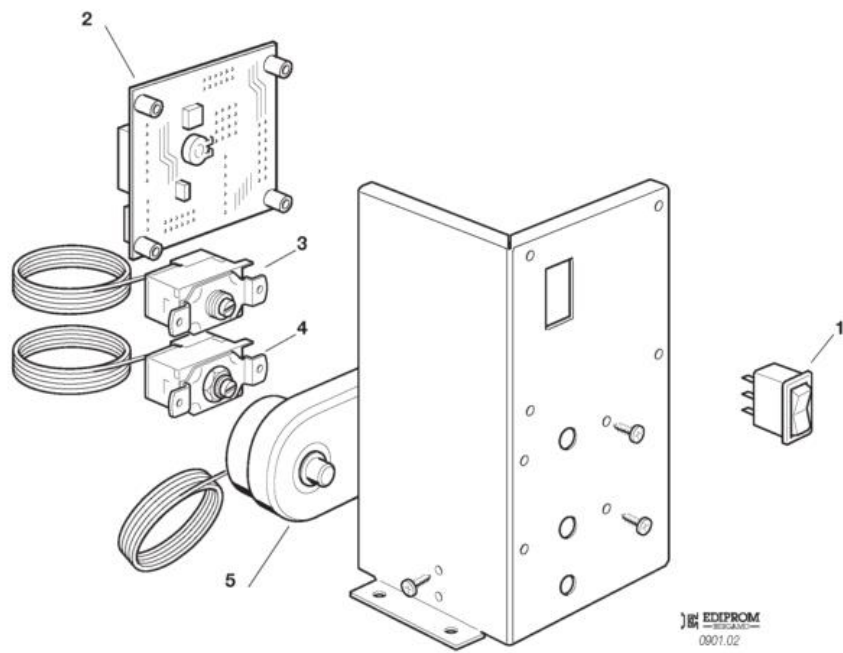
**SDE064 - WASSERGEKÜHLT GEFRIERSYSTEM -
VON SDE 64 Serial Number ME 465694**

Pos	Art.- Nr.	Bezeichnung
0001	SC670106 06	KOMPRESSOR 230/50/1
0002	SC620167 00	STARTKONDENSATOR 88-108MFD/330V
0003	SC620478 19	SCHUTZGERÄT 230/50/1
0004	SC620057 79	ERSETZT DURCH SC620057 42
0005	SC650109 00	VENTILGEHÄUSE
0006	SC670012 00	VENTILKOLBEN
0007	SC650106 00	VENTILKLAPPE
0008	SC620389 00	WASSERGEKÜHLT KONDENSATOR
0009	SC620075 00	PRESSOSTAT
0010	SC630003 05	TROCKNER
0011	SC630137 01	MECHANISCH FILTERNØ16 6.5-6.5/6.5-6.5
0012	SC620563 07	HOT GAS VALVE 230V
0013	SC784480 01	VERDAMPFER
0014	SC784444 15	NULL
0015	SC281900 01	PLASTIK ROHR-PRO METER
0016	SC281900 01	PLASTIK ROHR-PRO METER
0017	SC660993 00	NULL
0018	SC650105 70	WASSEREINLAUFVENTIL - 230V - WASSERGEKÜH



Pos	Art.- Nr.	Bezeichnung
0001	SC650105 66	WASSEREINLAUFVENTIL - 230V - LUFTERGEKÜH
0002	SC281900 01	PLASTIK ROHR-PRO METER
0003	SC793172 00R	ABGEWINKELTES ZULAUFROHR
0004	SC640041 31	O RING
0005	SC724333 00	WASSERPUMPENHALTER
0006	SC620423 01R	WASSER PUMPEN 230/50/1
0007	SC610150 06	TUBE
0008	SC651559 01	SPRAY TUBE
0009	SC660557 00	STOPFEN
0010	SC660558 00R	SPRAY NOZZLE KIT (Packung mit 10 Stück)
0011	SC650714 00	SCHUTZKORB
0012	SC640134 00	SIMMER RING
0013	SC660535 00	PLASTICK RING MUTTER
0014	SC610148 20	ROHR
0015	SC610204 00	ROHR
0016	SC660219 01	ABFLUSSROHR
0017	SC640134 00	SIMMER RING
0018	SC660211 01	ABFLUSSFILTER

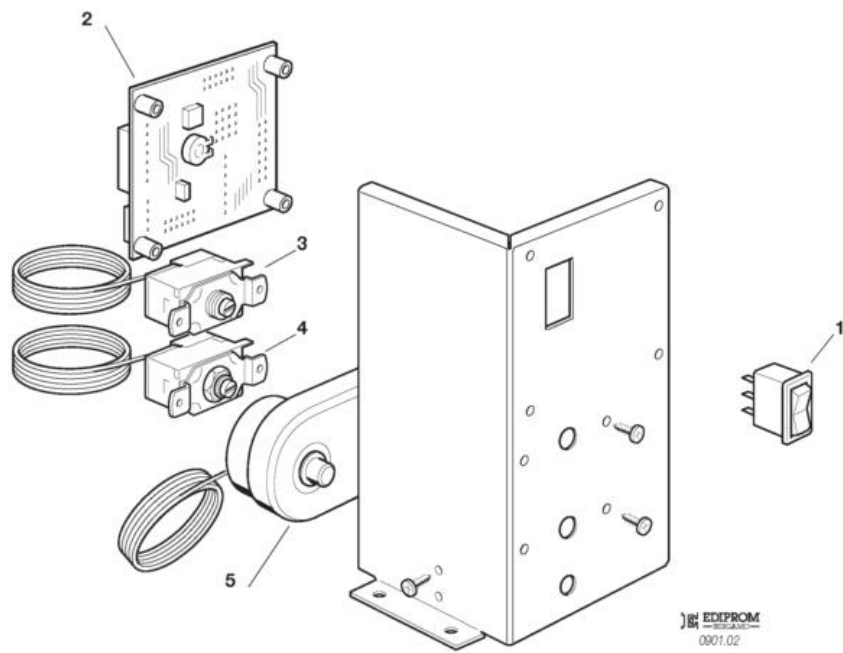
**SDE064 - SCHALTSCHRANK - BIS SDE 50 Serial
Number ME 465871**



**SDE064 - SCHALTSCHRANK - BIS SDE 50 Serial
Number ME 465871**

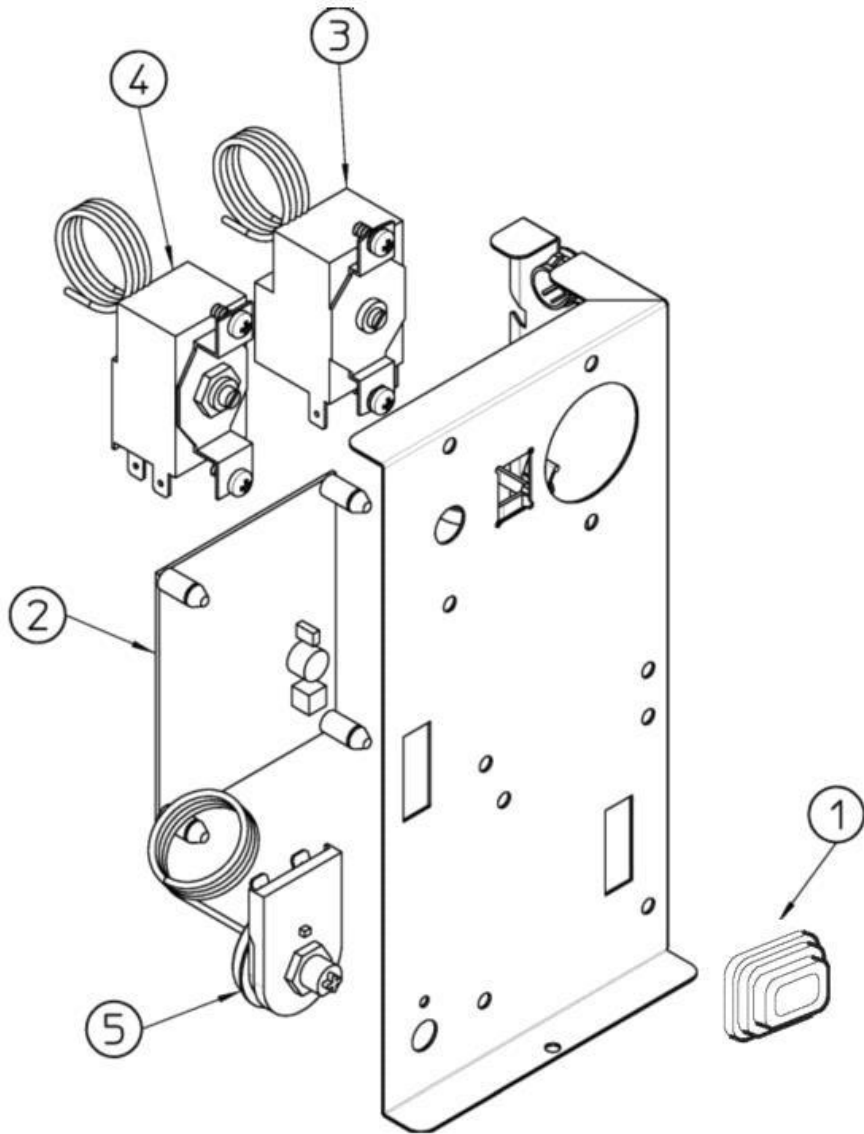
Pos	Art.- Nr.	Bezeichnung
0001	SC620453 00	NULL
0002	SC620507 00	ELEKTRONISCHE ZEITHUR
0003	SC630005 00	BEHÄLTER THERMOSTAT
0004	SC620201 01	VERDAMPFERTHERMOSTAT
0005	SC620443 02	SICHERHEITSTHERMOSTAT

**SDE064 - SCHALTSCHRANK VON ME 465872 BIS
S.N. ME 468355**



**SDE064 - SCHALTSCHRANK VON ME 465872 BIS
S.N. ME 468355**

Pos	Art.- Nr.	Bezeichnung
0001	SC620453 00	NULL
0002	SC620507 00	ELEKTRONISCHE ZEITHUR
0003	SC630005 00	BEHÄLTER THERMOSTAT
0004	SC620201 01	VERDAMPFERTHERMOSTAT
0005	SC620599 00	SICHERHEITSTHERMOSTAT



SDE064 - SCHALTSCHRANKVON S.N. 468356

Pos	Art.- Nr.	Bezeichnung
0001	SC620487 07	HAUPTSCHALTER
0002	SC620507 00	ELEKTRONISCHE ZEITHUR
0003	SC630005 00	BEHÄLTER THERMOSTAT
0004	SC620201 00	VERDAMPFERTHERMOSTAT
0005	SC620599 00	SICHERHEITSTHERMOSTAT

Finanzen / Service

28307 Bremen
Thalendorststraße 15
Tel.+49 421 48557-0
Fax+49 421 488650
bremen@nordcap.de

Vertrieb Ost

12681 Berlin
Wolfener Straße 32/34, Haus K
Tel.+49 30 936684-0
Fax+49 30 936684-44
berlin@nordcap.de

Vertrieb West

40699 Erkrath
Max-Planck-Straße 30
Tel.+49 211 540054-0
Fax+49 211 540054-54
erkrath@nordcap.de

Vertrieb Nord

21079 Hamburg
Großmoorbogen 5
Tel.+49 40 766183-0
Fax+49 40 770799
hamburg@nordcap.de

Vertrieb Süd

55218 Ingelheim
Hermann-Bopp-Straße 4
Tel.+49 6132 7101-0
Fax+49 6132 7101-20
ingelheim@nordcap.de

