

Ersatzteilliste-Explosionszeichnung

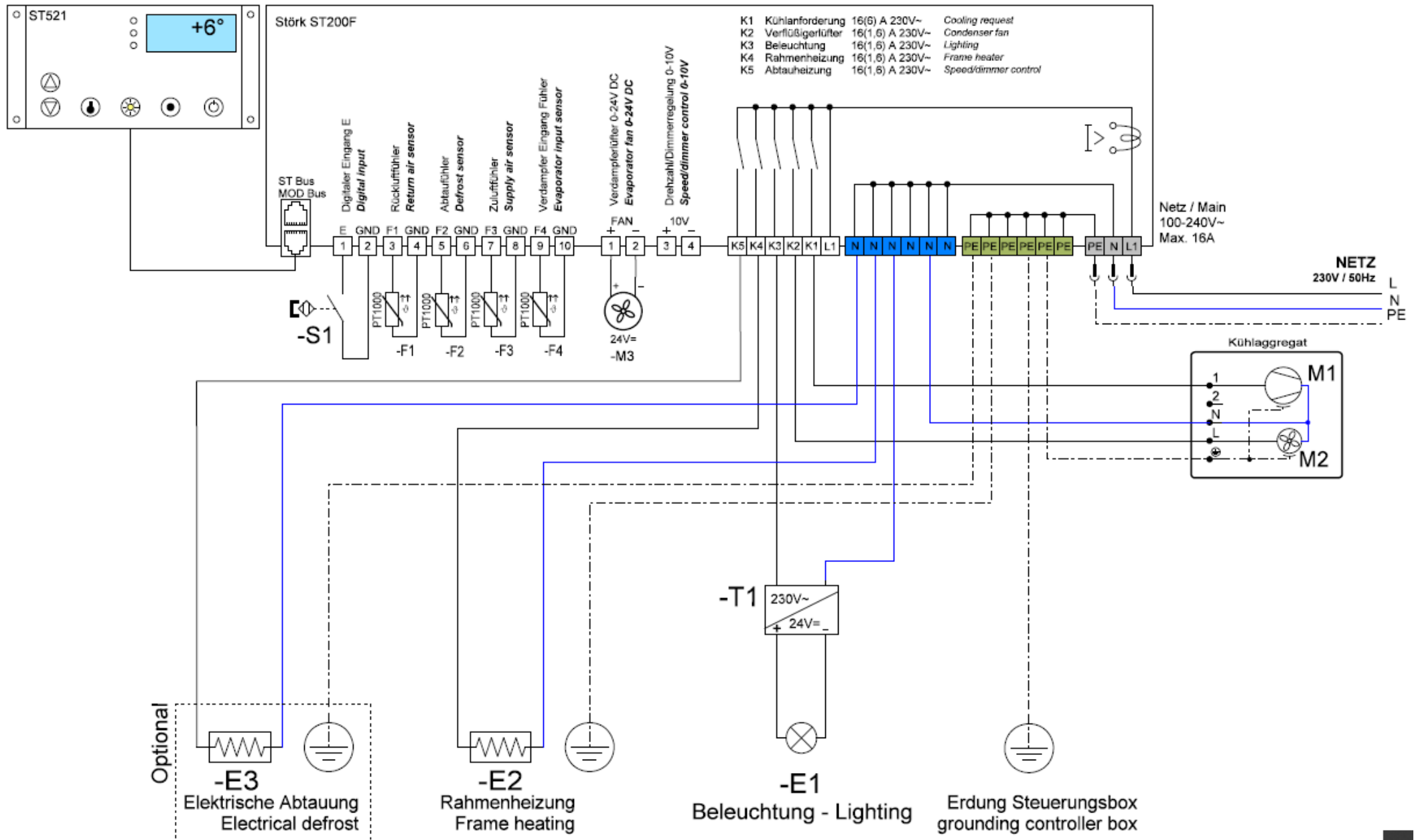
Konditoreitheke **FLANTASTIC GREEN L GS-92-69-E**

[Art. 484357410]

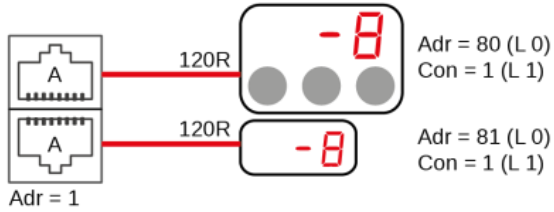
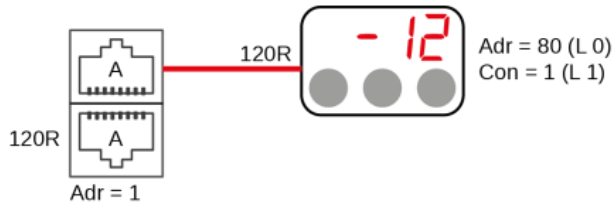


Licht und Rahmenheizung können bei Sondergeräten entfallen.
Lighting and frame heating could be omitted at custom units.

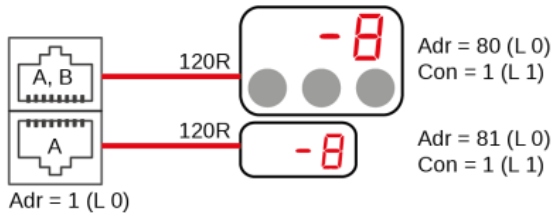
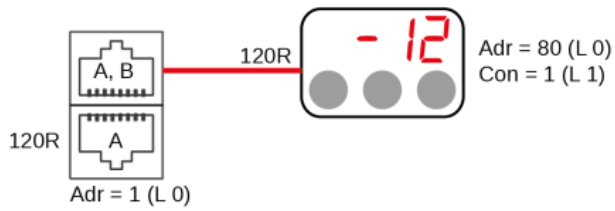
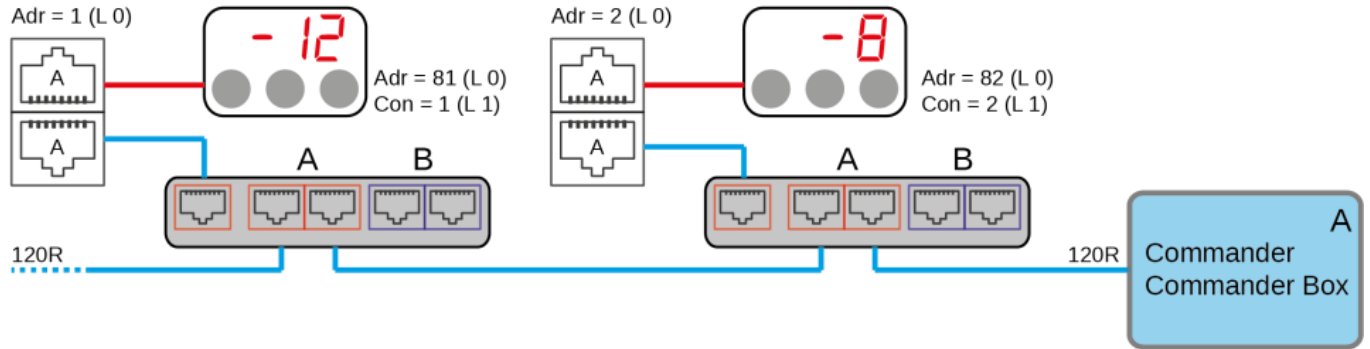
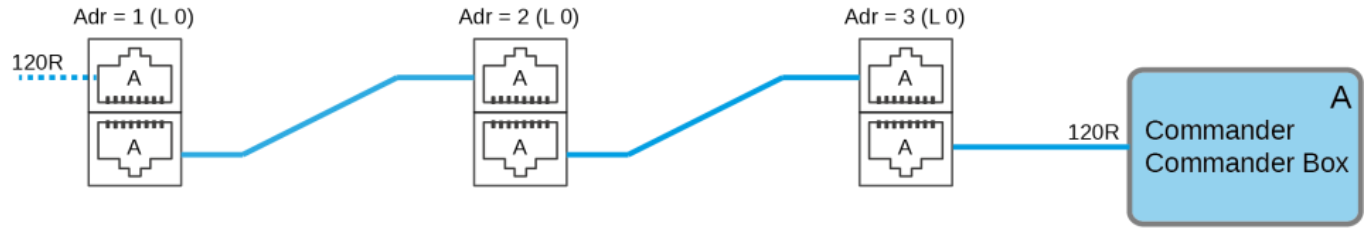
Kühlvitrienen – steckerfertig, ohne Nachlaufrelais für Kondensatorlüfter
Refrigerated display cases – self-contained, without time-delay relay for condenser fans



Vernetzung / Networking



1x RS485 (A)



2x RS485 (A, B)

