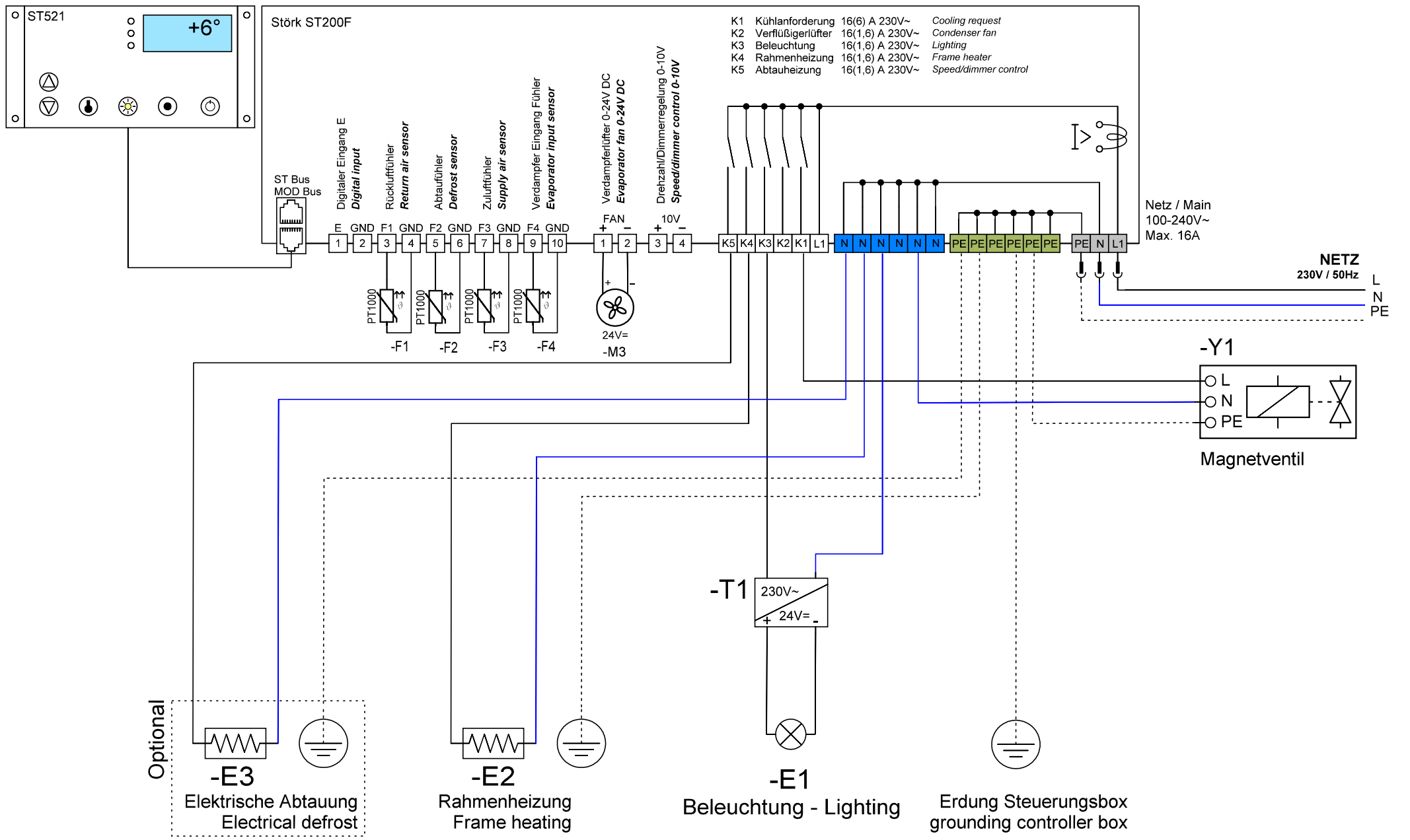


Schaltplan

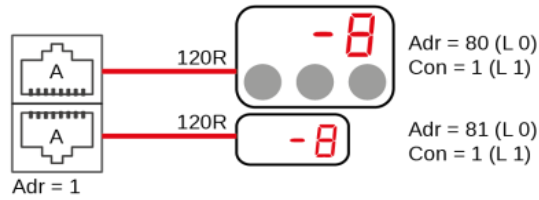
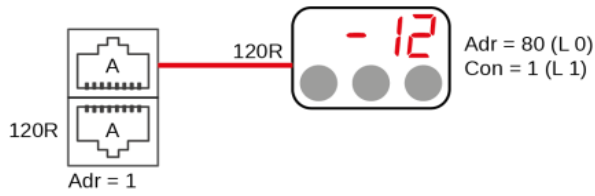
Kombinationsvitrine KGU GR-120-53-Z

[Art. 484535205]

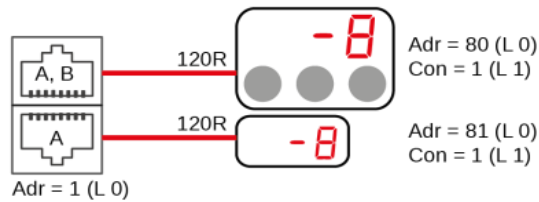
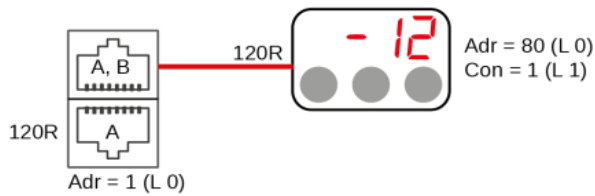




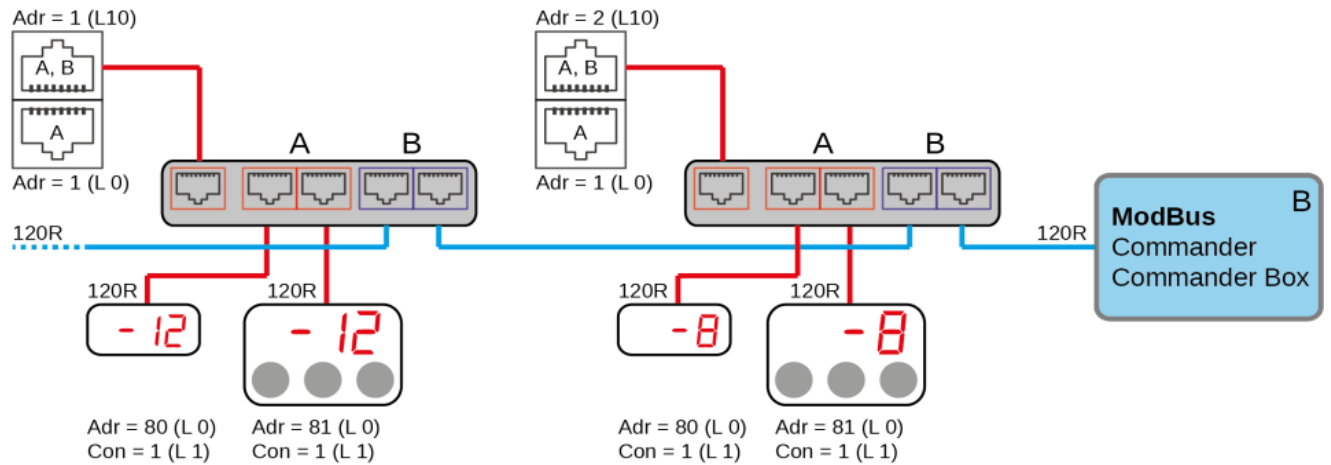
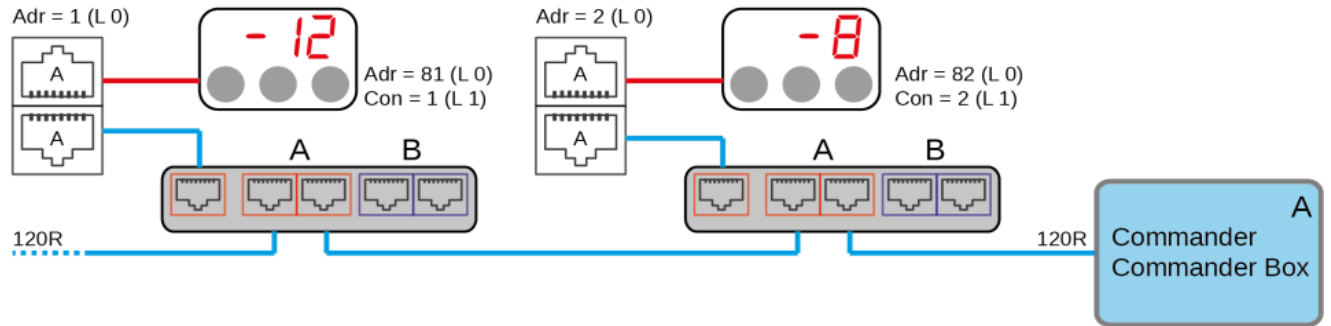
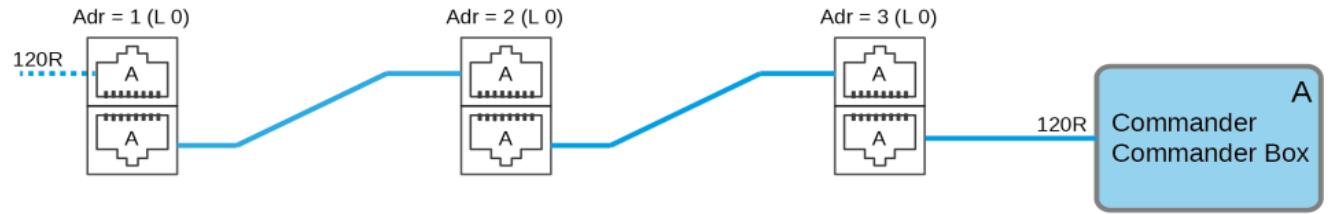
| Änderungen / Changes | Datum / Date | Name | Bezeichnung / Identification | Seite / Page |
|----------------------|--------------|-----------|---|--------------|
| gez.: | 03.02.2022 | Köberl C. | Schaltplan Kühlvitrine <i>Circuit diagram refrigerated display case</i> | |
| gepr.: | | | | |
| | | | AB-Nr.: | |



1x RS485 (A)



2x RS485 (A, B)



Finanzen/Service

28307 Bremen

Thalendorststraße 15
Tel.+49 421 48557-0
Fax+49 421 488650
bremen@nordcap.de

Vertrieb Ost

12681 Berlin

Wolfener Straße 32/34, Haus K
Tel.+49 30 936684-0
Fax+49 30 936684-44
berlin@nordcap.de

Vertrieb West

40699 Erkrath

Max-Planck-Straße 30
Tel.+49 211 540054-0
Fax+49 211 540054-54
erkrath@nordcap.de

Vertrieb Nord

21079 Hamburg

Großmoorbogen 5
Tel.+49 40 766183-0
Fax+49 40 770799
hamburg@nordcap.de

Vertrieb Süd

55218 Ingelheim

Hermann-Bopp-Straße 4
Tel.+49 6132 7101-0
Fax+49 6132 7101-20
ingelheim@nordcap.de



www.nordcap.de