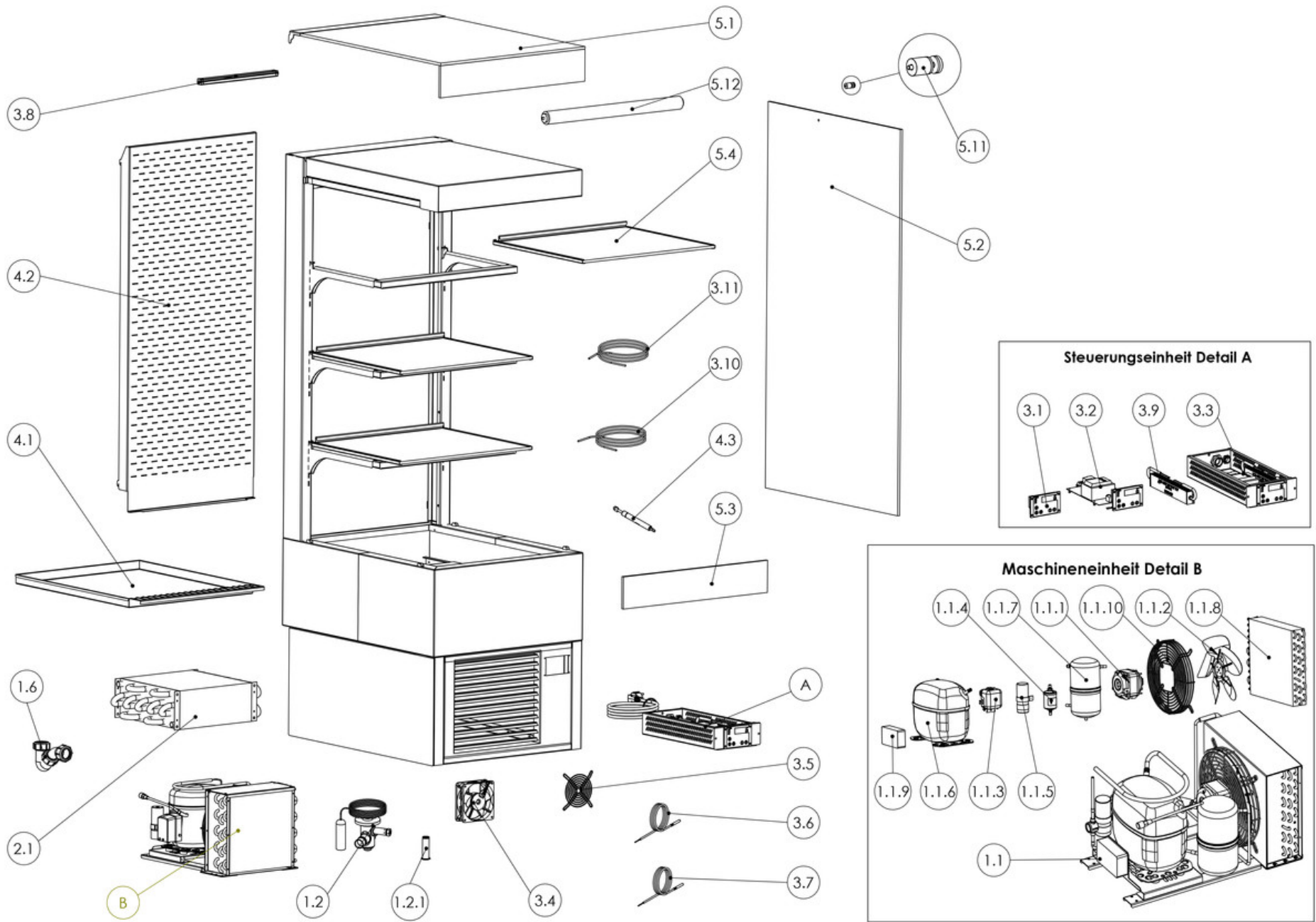


Ersatzteilliste-Explosionszeichnung

Wandkühlregal KÜHLTURM KT-58

[Art. 484382260]





Änderungen, Druck - und Satzfehler sowie Irrtümer vorbehalten.

Wir machen aus
Ideen Produkte.

Damit Lebensmittel
länger frisch bleiben.

Glasaufbau Kühlturm KT-58		KT-58
5.1	Deckglas inkl. HS-Glas	
	Artikelnummer	00395640
5.2	Seitenglas -58	
	Bedienseite links - Artikelnummer	00395641
	Bedienseite rechts - Artikelnummer	00395642
5.3	Prallglas -58	
	Artikelnummer	00395644
5.4	Zwischenbord, Tiefe 450mm	
	Artikelnummer	00395643
5.11	Seitenglasbefestigung ab 07/2009	
	Artikelnummer	00393073
5.12	Nachrollo, ABM.: 1330mmx558mm	
	Artikelnummer	EK004523

Änderungen, Druck - und Satzfehler sowie Irrtümer vorbehalten.

Unterbau Kühlturm KT-58

Pos.	Bauteil	Artikelbezeichnung	EU382260	Art.Nr.
1.1	Verflüssigungssatz	R134a - 50 HZ, 960 Watt		00712039
	Ausführung Steckerfertig (E)			
1.2	Ventilgehäuse für Expansionsventil	Type: TS 2 Fl/Iod R404A	x	00716033
1.2.1	Düse f. Expansionsventil	Type: Düse T2/TE2 Größe 02	x	00716037
1.6	Flachsifon	32mm - PP weiss	x	00725321
2.1	Verdampfer	HCO 65	x	00393160
3.1	Steuerungsdisplay	Störk (alle Modelle)	x	00393294
3.2	Elek. Steuereinheit	ST501-KU3KAR.112FP - 40Watt	x	00393291
3.3	Steuereinheit komplett elek. Inkl. CNS-Gehäuse	ST501-KU3KAR.112FP - 40Watt	x	00722214
3.4	Axiallüfter	24 Volt (10,8 Watt)	x (2 Stk.)	00393014
3.5	Schutzgitter		x	00722311
3.6	Temperaturfühler Abtau	PTC -35/+105 (gelb)	x	00393295
3.7	Temperaturfühler Rückluft	PTC -35/+105 (schwarz)	x	00393298
3.8	LED Leuchte SL 20/17, neutralweiß 1/1	Länge: 326mm, Kelvin 4000	x (4 Stk.)	EK000049
3.9	Transformator	LCU 60W 12/24C IP67 TOP	x	EK001629
3.10	Rahmenheizung (Wanne)	Heizleitung CS1/2,5/23-2/1, 2,5 m / 23 W	x	00393279
3.11	Rahmenheizung (Steher + Luftkanal)	Heizleitung CS1/6/75-2/1, 6,0 m / 75 W	x	00393278
4.1	Einlegetasse	Kühlturm KT-58	x	00395638
4.2	Ausblas (Rückwand durchgehend)	Kühlturm KT-58	x	00395639
4.3	Gasdruckfeder 150 N	Stabilus Lift-o-Mat 082422	x	00725014

Änderungen, Druck - und Satzfehler sowie Irrtümer vorbehalten.