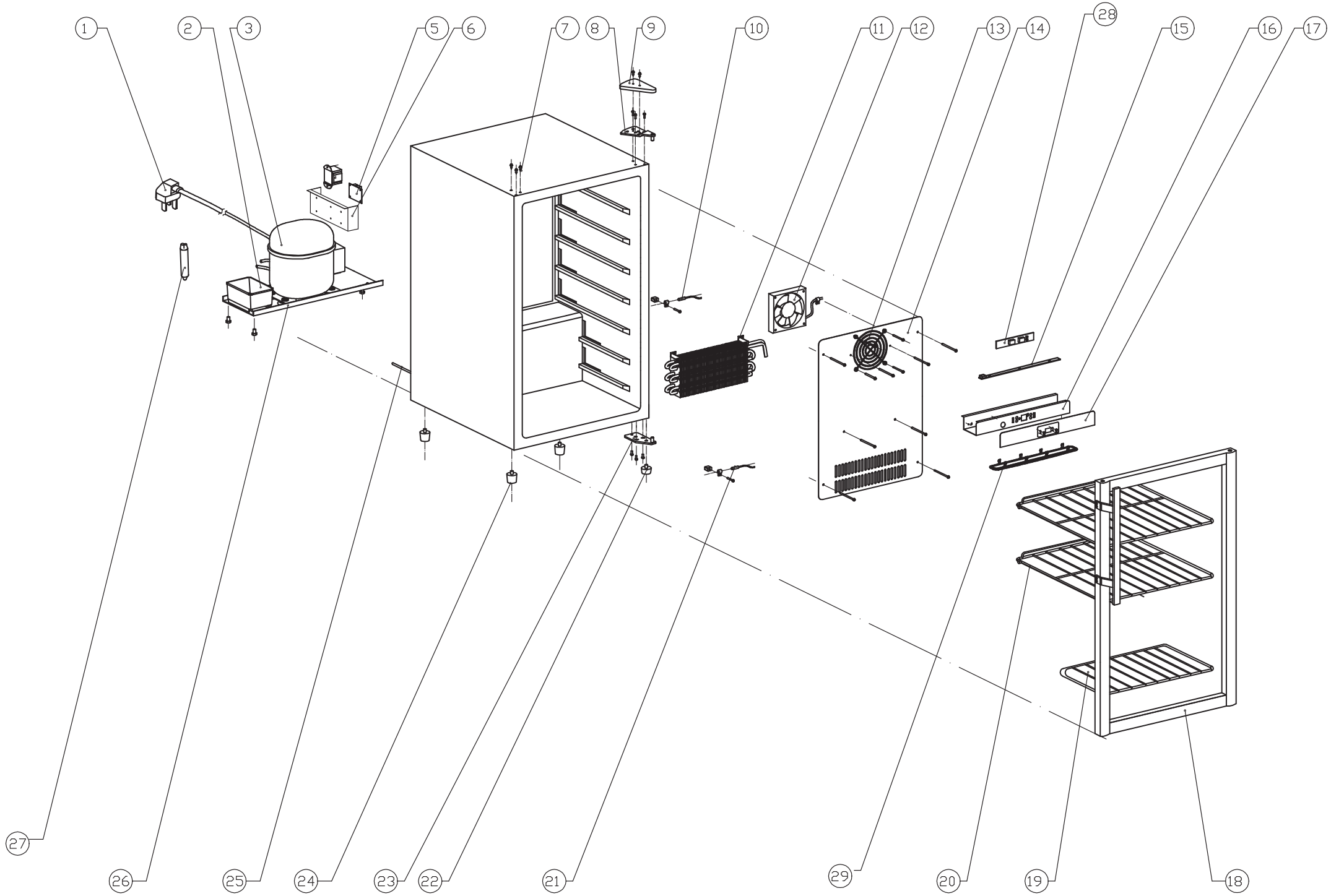


Ersatzteilliste-Explosionszeichnung

Glastürkühlschrank M 85

[Artikel-Nr.: 477800085]





M85 0-S706001H0030803 Rev.H 2021-10-13 SXP-0290-21

Item	Part No.	Description	Qty	Spec
1	DG2-2.2	Power cord	1	
2	DG13-199	Water box	1	
3	DG1-119	Compressor	1	R600a
	PJ1-007-C	Relay and overload protect	1	
5	DG3-310-11-BZ	PCB board	1	
6	DG22-3334	PCB board cover	1	
7	DG13-8	Trunk-naik	3	
8	DG14-1.2	Top hinge module	1	
9	DG13-12	Decorative cover of Top hinge module	1	
10	DG8-25-W	Senser	1	
11	DG12-50-2	Evaporator	1	
12	DG7-59	Evaporator fan	1	CHA12012RL-25B
13	DG19-1	Evaporator Fan cover	1	
14	DG22-132	Air duct board	1	
15	DG3-250	LED LIGHT	1	
16	DG22-3984	Electrical box	1	
	DG13-3115	Light holder	1	
17	DG20-202	Display panel	1	
18	DG23-100-1	Door	1	
	M130L-001	Gasket	1	
	DG13-285	Handle	1	
19	DG15-188	Short shelf	1	
20	DG15-168	Full shelf	2	
21	DG8-25-R	Senser	1	
22	DG13-6.2	Small cabinet leg, BC50N	1	
23	DG14-166	Lower hinge module	1	
24	DG13-6.1	Cabinet leg,BC50	3	
25	DG12-224	Air-circulating pipe	1	
26	DG22-89-1	Compressor bracket	1	
27	DG11-45	Dry filter	1	
28	DG3-002-6-BZ	PCB board	1	
29	DG13-3116	Light cover	1	

Finanzen/Service
28307 Bremen
Thalenhorststraße 15
Tel.+49 421 48557-0
Fax+49 421 488650
bremen@nordcap.de

Vertrieb Ost
12681 Berlin
Wolfener Straße 32/34, Haus K
Tel.+49 30 936684-0
Fax+49 30 936684-44
berlin@nordcap.de

Vertrieb West
40699 Erkrath
Max-Planck-Straße 30
Tel.+49 211 540054-0
Fax+49 211 540054-54
erkrath@nordcap.de

Vertrieb Nord
21079 Hamburg
Großmoorbogen 5
Tel.+49 40 766183-0
Fax+49 40 770799
hamburg@nordcap.de

Vertrieb Süd
55218 Ingelheim
Hermann-Bopp-Straße 4
Tel.+49 6132 7101-0
Fax+49 6132 7101-20
ingelheim@nordcap.de



www.nordcap.de