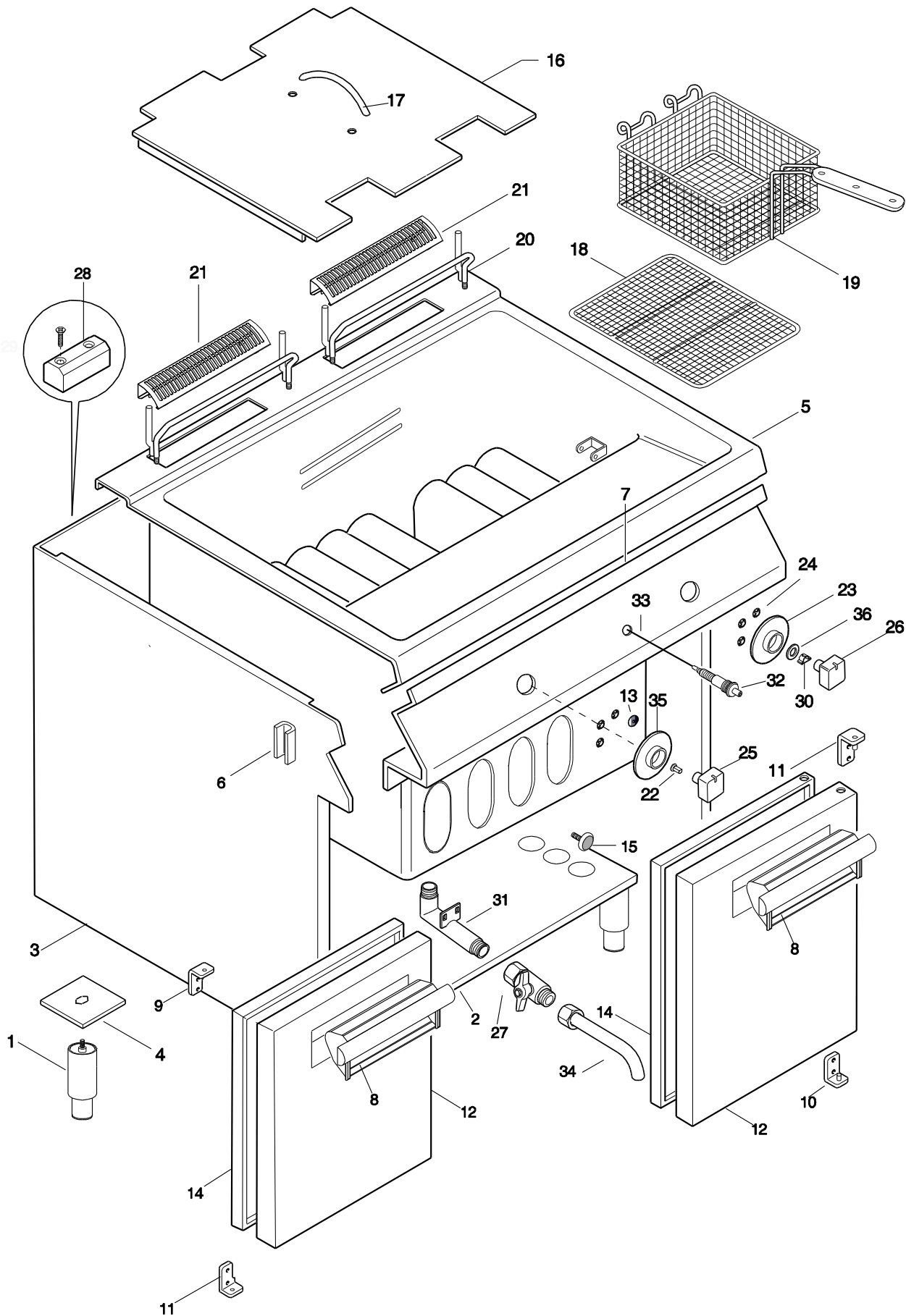
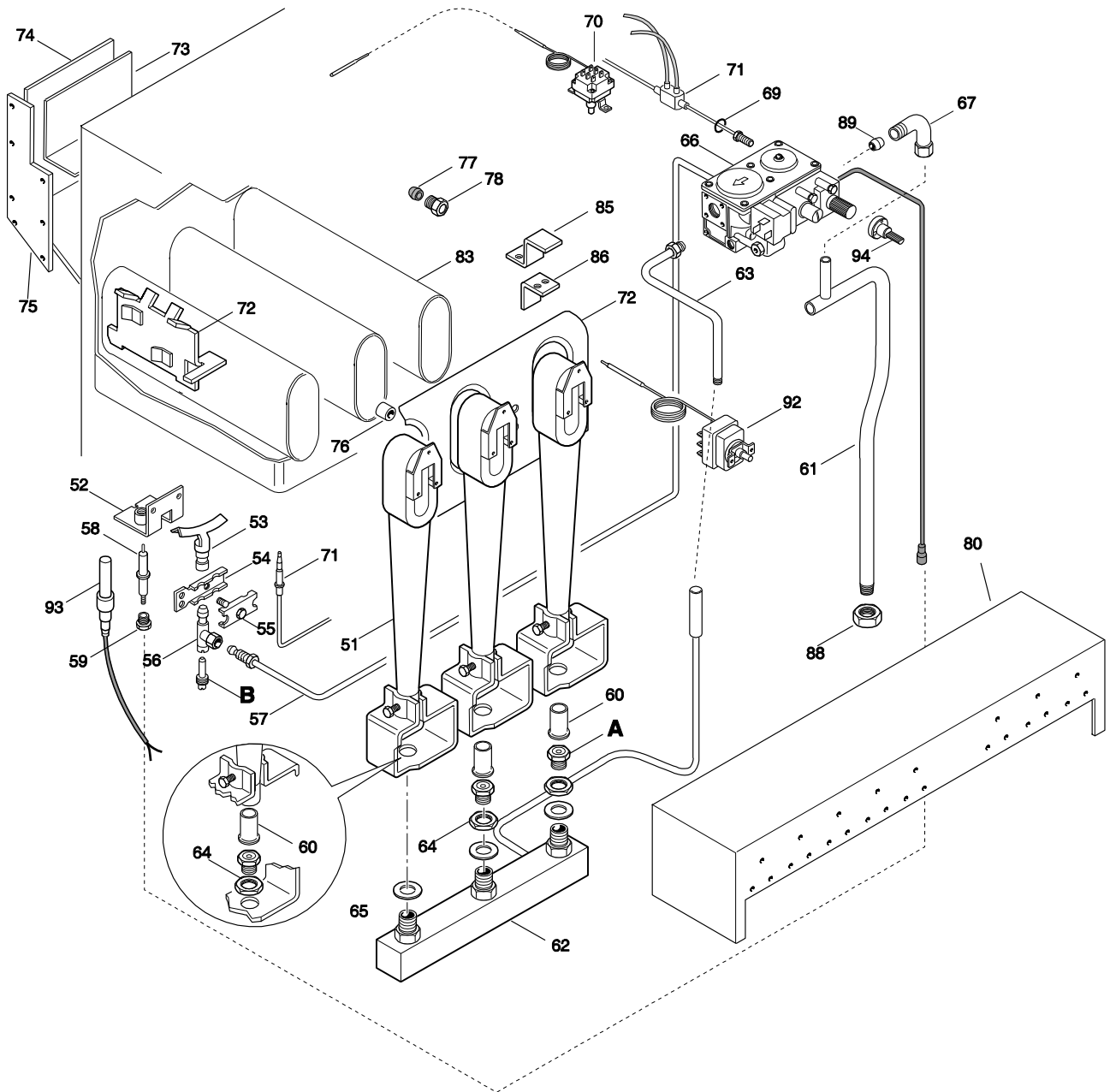


PNC	Model	Ref	Pag.	Brand	Version	Notes
371072	E7FRGD1LFE	a	2,3	ELX	GAS	34 LITRE 800 MM
372072	Z7FRGD1LFE	b	2,3	ZAN	GAS	34 LITRE 800 MM

Pag	Index	Indice	Note
2	General components	Componenti struttura	
3	Gas components	Componenti Gas	
4,5	Spare parts list	Lista ricambi	

Brand/Marchio: All
 Factory code: 9PDX





A - Ugello bruciatore / Burner nozzle	
6DGT Code	Ref. / Notes
059342	ø1.00 3+3B/P G30 30mbar
0A2088	ø0.95 3B/P G30 37mbar
003397	ø0.90 3B/P G30 50mbar
059384	ø1.50 2H/2E+ G20 20mbar
0A2082	ø1.40 2H G20 25mbar
0A2089	ø1.60 2L G25 25mbar
0A2103	ø1.55 2K G25.3 25mbar
059336	ø1.70 2ELL G25 20mbar
0A2089	ø1.60 2S G25.1 25mbar
0A2299	ø3.70 No CE G110 8mbar

B - Ugello pilota / Pilot nozzle	
6DGT Code	Ref./ Notes
058525	n°30 3+3B/P G30 30mbar
058525	n°30 3B/P G30 37mbar
058525	n°30 3B/P G30 50mbar
003327	n°40 2H/2E+ G20 20mbar
003327	n°40 2H G20 25mbar
003327	n°40 2L G25 25mbar
003327	n°40 2K G25.3 25mbar
003327	n°40 2ELL G25 20mbar
003327	n°40 2S G25.1 25mbar
-	adjust No CE G110 8mbar

**FRIGGITRICE A TUBI GAS E700 XP
GAS TUBE FRYER E700 XP**

<i>Pos</i>	<i>Factory Code</i>	<i>Spare Part Code</i>	<i>Descrizione</i>	<i>Description</i>	<i>Ref./Note</i>
			Pagina 2	Page 2	
1	835856900	0C0204	PIEDE	FOOT	
2	502852101	002778	FONDO	BOTTOM	
3	85089FF01		RIVESTIMENTO LATERALE	EXTERNAL PANEL	ELX
3	85089FJ01		RIVESTIMENTO LATERALE	EXTERNAL PANEL	ZAN
4	508898900	0C0122	PIASTRA RINFORZO PIEDE	PLATE, FOOT REINFORCEMENT	
5	85589BV03	0C7762	ASSIEME VASCA	TANK	ELX
5	87089L703	0C7778	ASSIEME VASCA	TANK	ZAN
6	527850500	0C0156	PIASTRA FISSAGGIO FIANCHI	SIDE PANEL JOINTING PLATE	
7	85589B000	0C7745	CRUSCOTTO	CONTROL PANEL	ELX
7	87089L800	0C7779	CRUSCOTTO	CONTROL PANEL	ZAN
8	51589A700	0C7164	MANIGLIA PORTA	DOOR HANDLE	ELX
8	54887A800	0C8190	MANIGLIA PORTA	DOOR HANDLE	ZAN
9					
10	516860801	0C0138	CERNIERA INFERIORE	HINGE, LOWER	
11	516860901	0C0139	CERNIERA SUPERIORE	HINGE, UPPER	
12	50389G300	0C7157	PORTA	RIGHT	
13	0541813800	0C6171	GUARNIZIONE SILICONE	SILICONE GASKET	
14	50489CQ00	0C7158	CONTROPORTA	INNER DOOR	
15	830898200	0C0201	MAGNETE PORTA	MAGNET, DOOR	
16	856803501	0C2971	COPERCHIO FRIGG. TUBI	LID, FRYER TUBE	
17	511819000	0C0614	MANIGLIA COPERCHIO	HANDLE, LID	
18	831818300	0C1743	GRIGLIA DI FONDO FRIGG. TUBI	BOTTOM GRIDLE, TUBE FRYER	
19	830819101	004499	CESTELLO	BASKET	
20	516862900	0C0640	SUPPORTO CESTELLO	BASKET SUPPORT	
21	50389LP00	0C7333	GRIGLIA CAMINO	CHIMNEY GRID	
22	0548877V00	0C7345	ADATTATORE MANOPOLA	KNOB ADAPTER	ELX
23	548877K00	0C8192	GHIERA VALVOLA GAS	KNOB RING, GAS VALVE	ELX
23	548879V00	0C8193	GHIERA VALVOLA GAS	KNOB RING, GAS VALVE	ZAN
24	218912211	069567	MOLLETTE PER GHIERA	SPRING, KNOB RING	
25	511850G01	0C6670	MANOPOLA	KNOB	ELX
25	548878001	0C7180	MANOPOLA TERMOSTATO	KNOB, THERMOSTAT	ZAN
26	548878201	0C7232	MANOPOLA RUBINETTO GAS	KNOB , GAS COCK	ZAN
27	835848600	005927	VALVOLA SCARICO	DRAIN VALVE	
28	516860702	0C0137	PIASTRINA GIUNZIONE POSTERIORE	JOINTING REAR PLATE	
30	214590701	025245	MOLLETTA PER MANOPOLA	SPRING FOR KNOB	
31	517854500	*	SCARICO VASCA INCLINATO	DRAIN TANK	
32	835829600	059251	ACCENDITORE PIEZO	PIEZO IGNITER	
33	638883500	006514	CAVETTO ACCENSIONE	IGNITION CABLE	
34	517860300	004668	PROLUNGA SCARICO	DRAIN EXTENSION	
35	548877L00	0C7481	GHIERA TERMOSTATO	KNOB, THERMOSTAT	ELX
35	548879W00	0C7485	GHIERA TERMOSTATO	KNOB, THERMOSTAT	ZAN
36	543821000	05883816	GUARNIZIONE MANOPOLA	KNOB GASKET	
			Pagina 3	Page 3	
51	830864401	059297	BRUCIATORE	BURNER	
52	805888101	*	SUPPORTO PILOTA	SUPPORT, PILOT	
53	830819201	0A5441	CANNELLO	TUBE, PILOT	
54	206993500	052256	STAFFA PER PILOTA	BRACKET, PILOT	
55	206649700	052246	CONTROSTAFFA PER PILOTA	INNER BRACKET	
56	835854800	006725	PILOTA	PILOT	
57	517899401	0C6908	CONDUTTURA PILOTA	PILOT PIPE	
58	330272401	052610	ELETTRODO DI ACCENSIONE	ELECTRODE	
59	214164101	057960	RACCORDO ELETTRODO	PIPE FITTING, ELECTRODE	
60	515885500	058302	BOCCOLA, REGOLAZIONE ARIA	AIR REGULATOR	

**FRIGGITRICE A TUBI GAS E700 XP
GAS TUBE FRYER E700 XP**

<i>Pos</i>	<i>Factory Code</i>	<i>Spare Part Code</i>	<i>Descrizione</i>	<i>Description</i>	<i>Ref./Note</i>
61	870858601	0C2973	RIBALTA GAS	INLET GAS PIPE	
62	830816600	0A5442	PORTAUGELLI	NOZZLE HOLDER	
63	517896600	0C2974	CONDUTTURA VALVOLA BRUC.	PIPE VALVE-BURNER	
64	214105101	020997	CONTRODADO PORTAUGELLO	NUT, NOZZLE	
65	508826700	002077	RONDELLA PER BRUCIATORE	RING. NOZZLE	
66	835833100	002606	VALVOLA GAS	GAS VALVE	
67	515883200	006240	RACCORDO A "L"	L PIPE FITTING	
68	514874500	059295	RACCORDO BULBO VALVOLA	PIPE FITTING, BULB GAS VALVE	
69	543815000	059293	GUARNIZIONE OR	OR GASKET	
70	646808700	0A5435	LIMITATORE TEMPERATURA	SAFETY THERMOSTAT	
71	831818901	0C3162	TERMOCOPPIA INTERROTTA	THERMOCOUPLE INTERRUPTED	
72	800829102	004523	ASS. DIFFUSORE	DIFFUSER	
73	524838202	*	PARETE ANTERIORE CAMINO	FRONT PANEL, CHIMNEY	
74	524838302	*	PARETE POSTERIORE CAMINO	REAR PANEL, CHIMNEY	
75	524838401	*	PARETE LATERALE CAMINO	LATERAL PANEL, CHIMNEY	
76	214680600	052263	DISTANZIALE PROTEZIONE FIAMMA	SPACER, FLAME PROTECTION	
77	543815600	002075	GUARNIZIONE PER BULBO	GASKET, BULB	
78	516801801	002076	RACCORDO FISS.BULBO	PIPE FITTING, BULB	
80	521867401	*	SCATOLA BRUCIATORI	BURNERS BOX	
83	521867500	003395	CONVOGLIATORE 3 TUBI	FLAME CONVEYOR 3 TUBES	
83	521867600	003396	CONVOGLIATORE 4 TUBI	FLAME CONVEYOR 4 TUBES	
85	508812102	003400	TEGOLO SUPERIORE	UPPER BRACKET	
86	508812202	003401	TEGOLO INFERIORE	LOWER BRACKET	
87	525853802	*	CONVOGLIATORE ARIA	AIR CONVEYOR	
88	246519500	*	TAPPO PER RIBALTA	MANIFOLD STOPPER	
89	515801715	052671	BICONO PER TUBO D16	DOUBLE CONE	
90	514801000	052668	RACCORDO PER BICONO	PIPE FITTING, DOUBLE CONE	
92	646806600	002602	TERMOSTATO	THERMOSTAT	
93	830806101	002607	TERMOGENERATORE	THERMOPILE	
94	548852200	004667	PROLUNGA MANOPOLA	KNOB EXTENSION	