

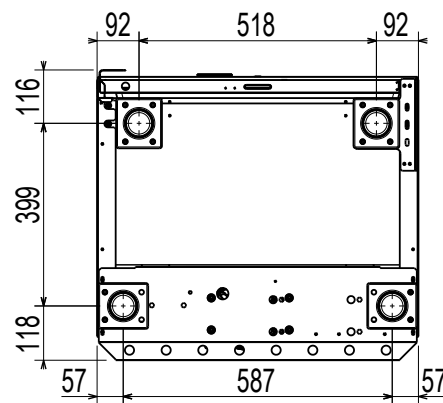
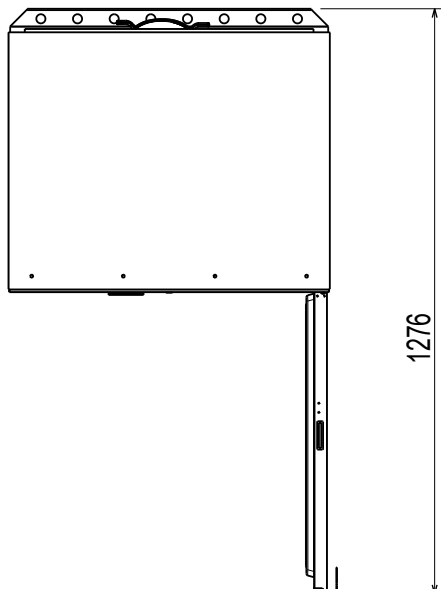
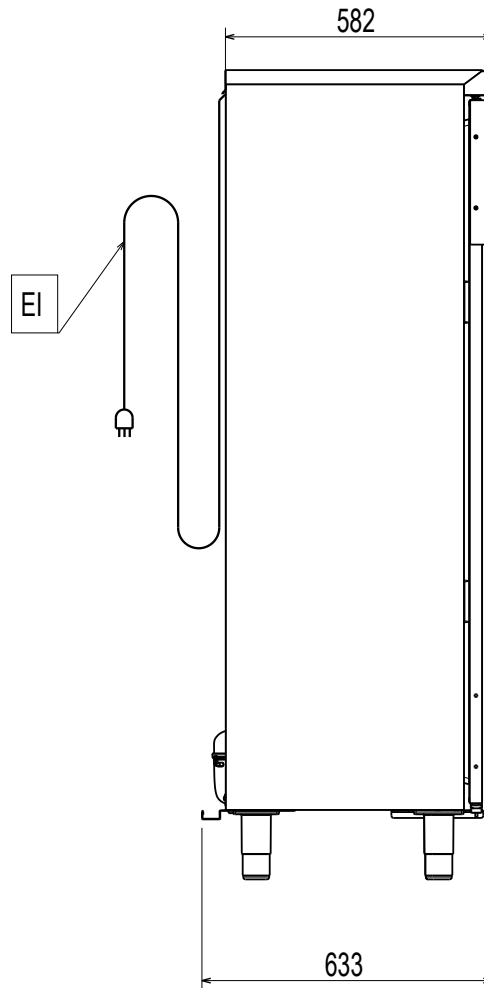
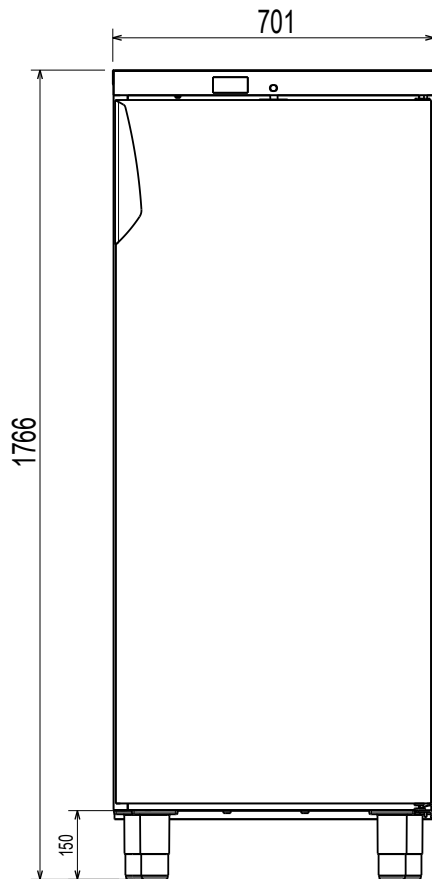
## **Bedienungsanweisung** **Umluft-Gewerbekühlschrank** **KU 400 W**

[Art. 402729445]



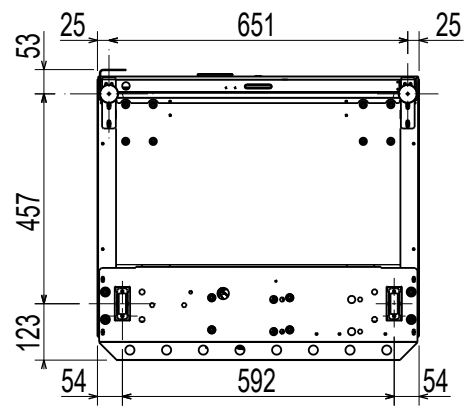
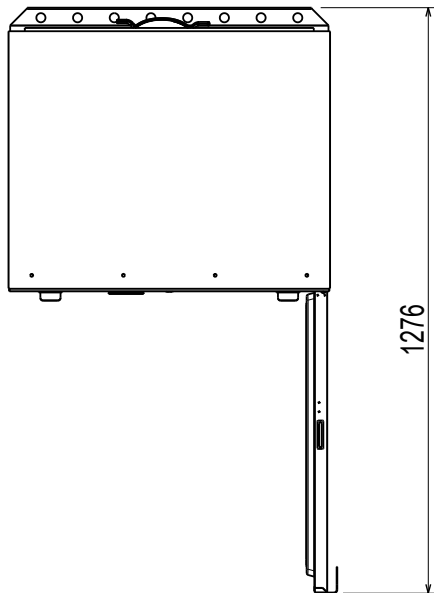
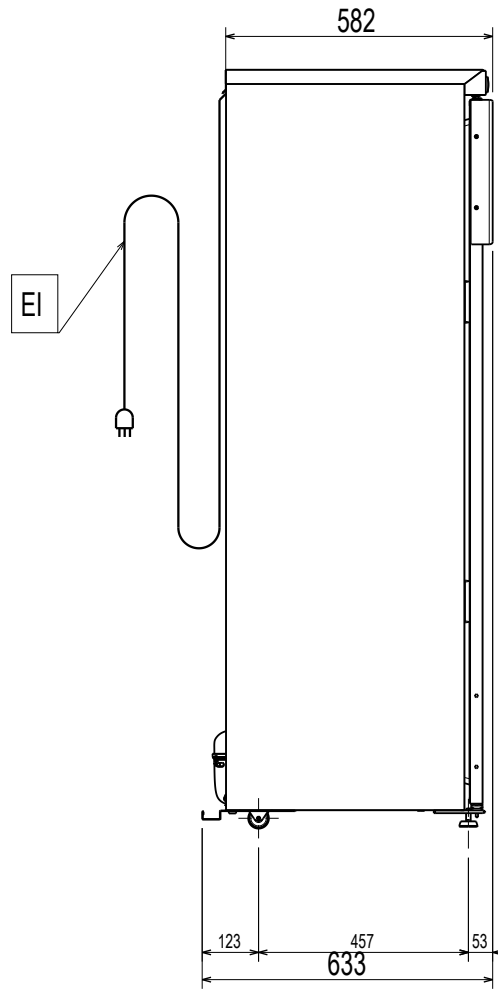
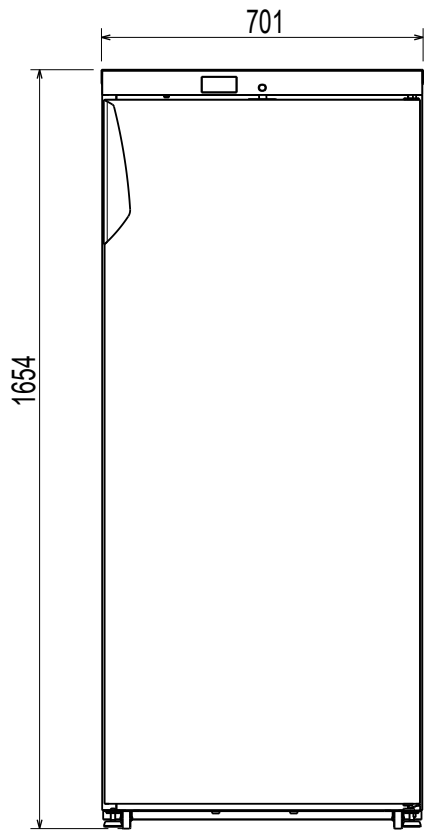
# Installationsdiagramm

# Modell mit hohen Füßen



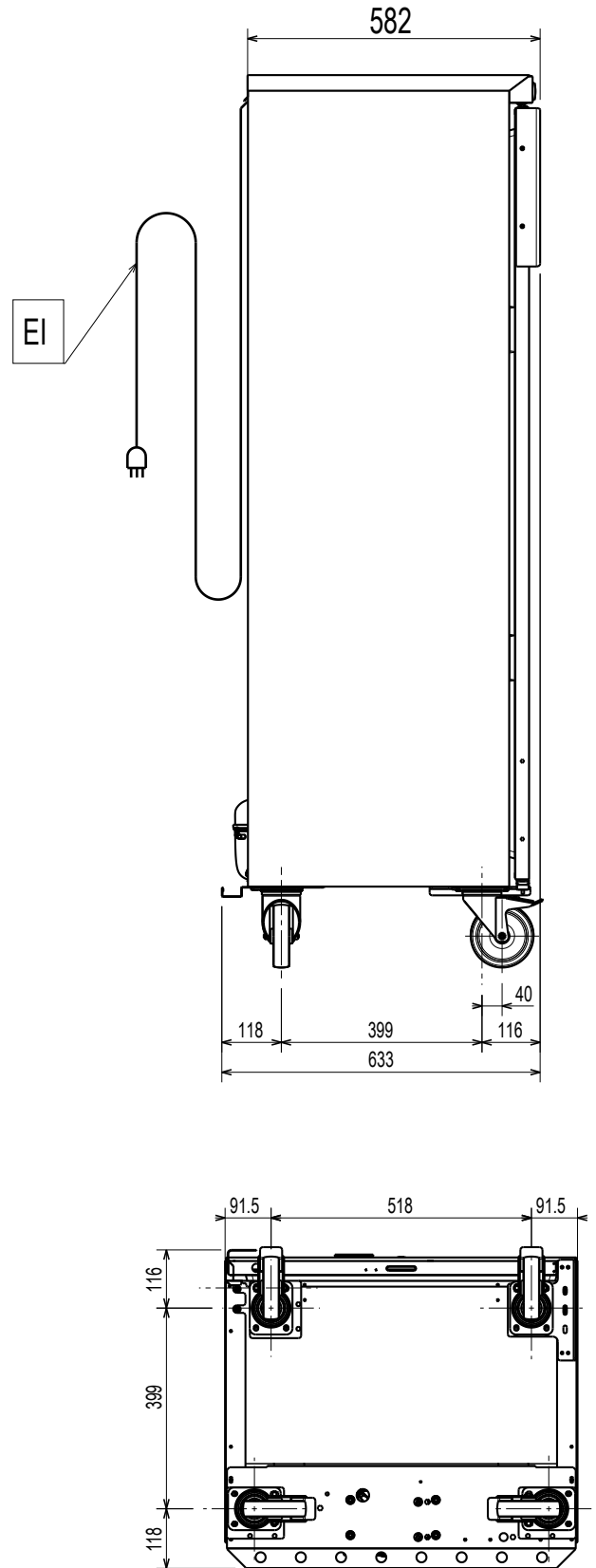
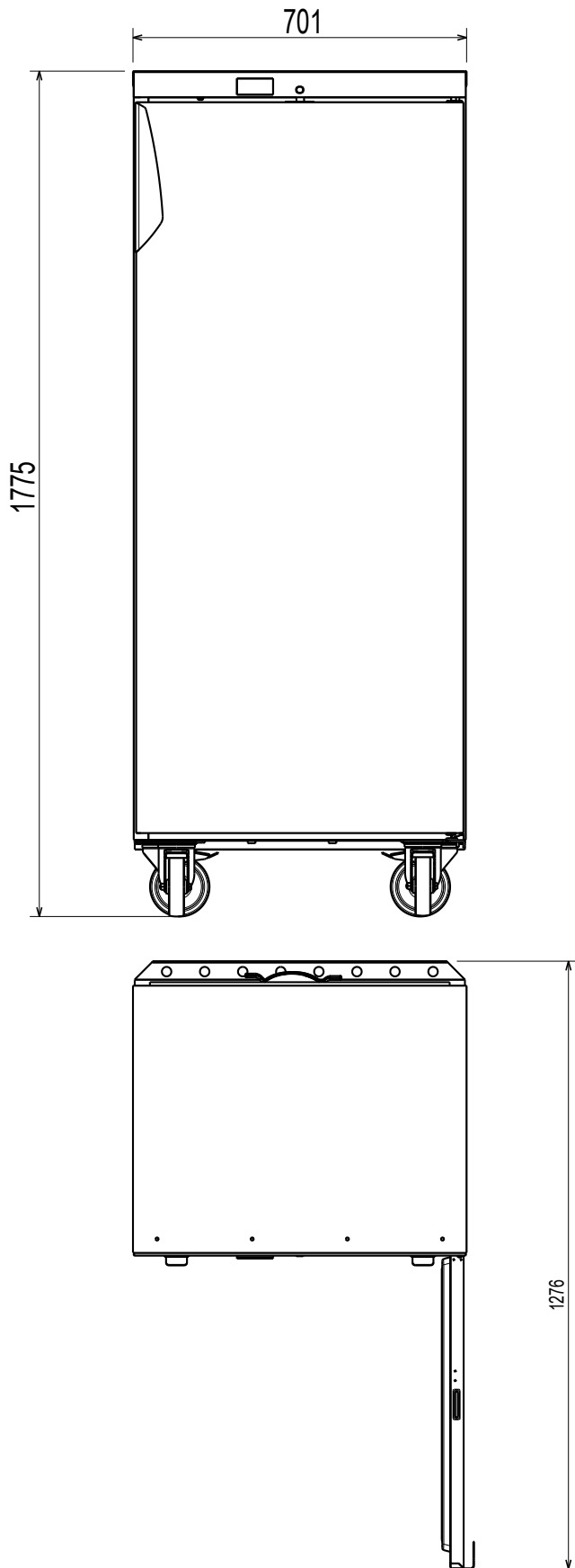
# Installationsdiagramm

# Modell mit niedrigen Füßen



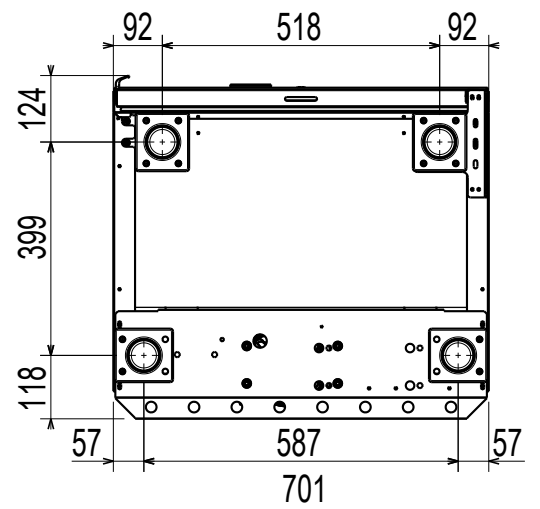
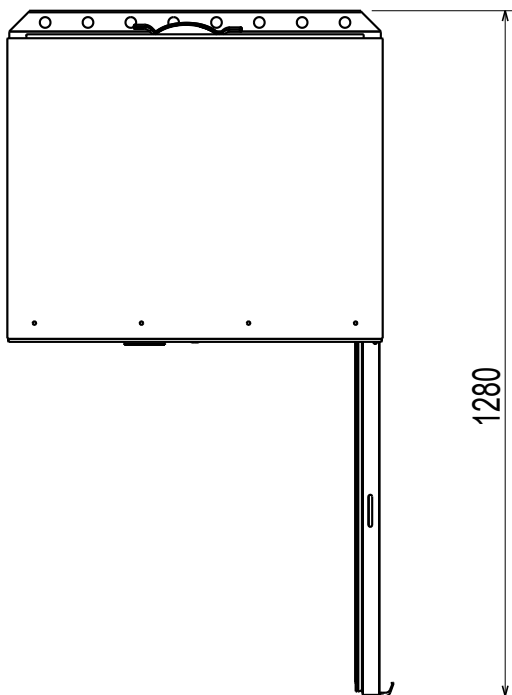
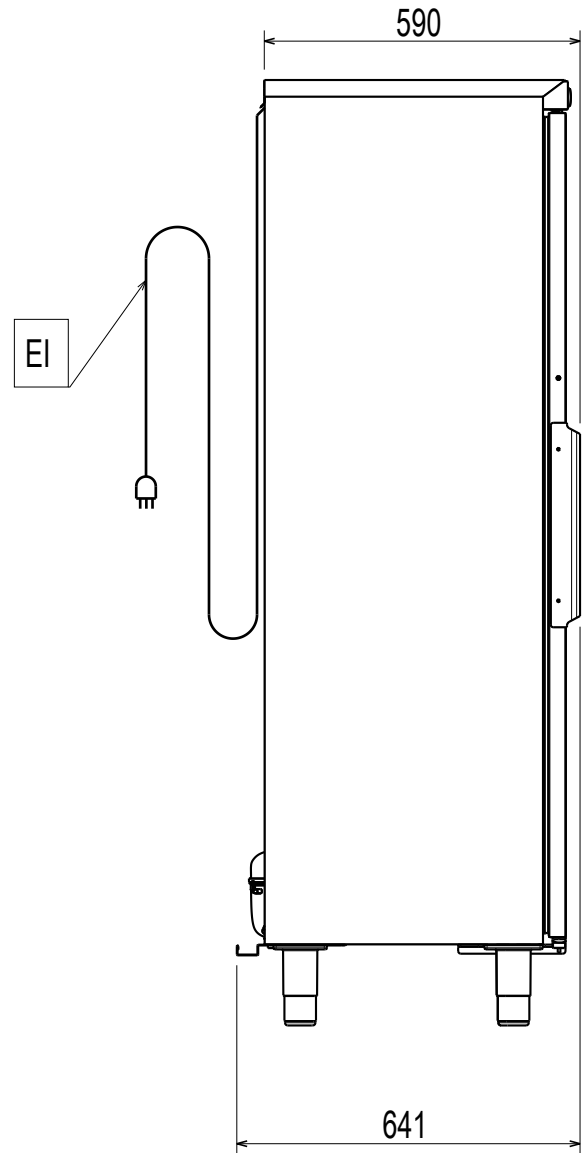
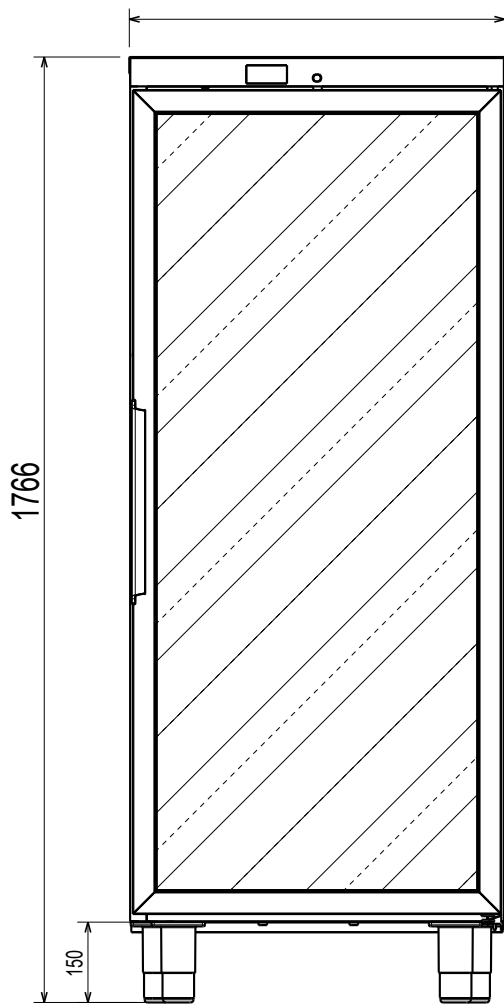
# Installationsdiagramm

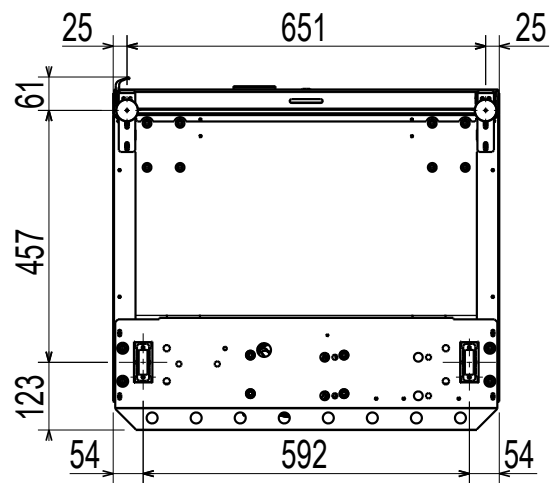
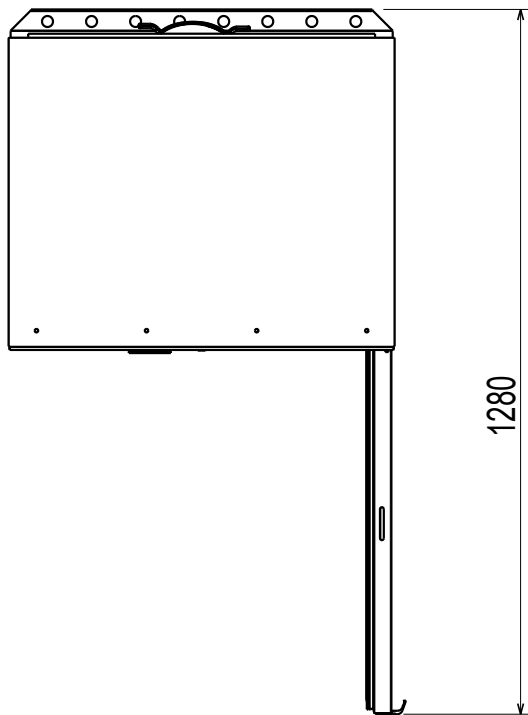
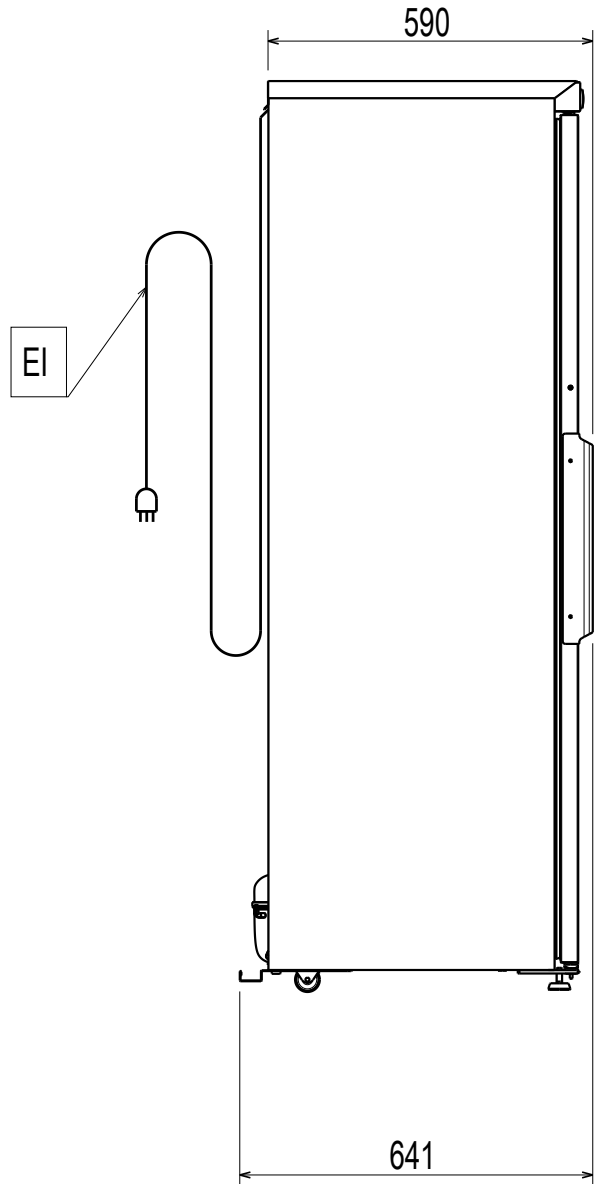
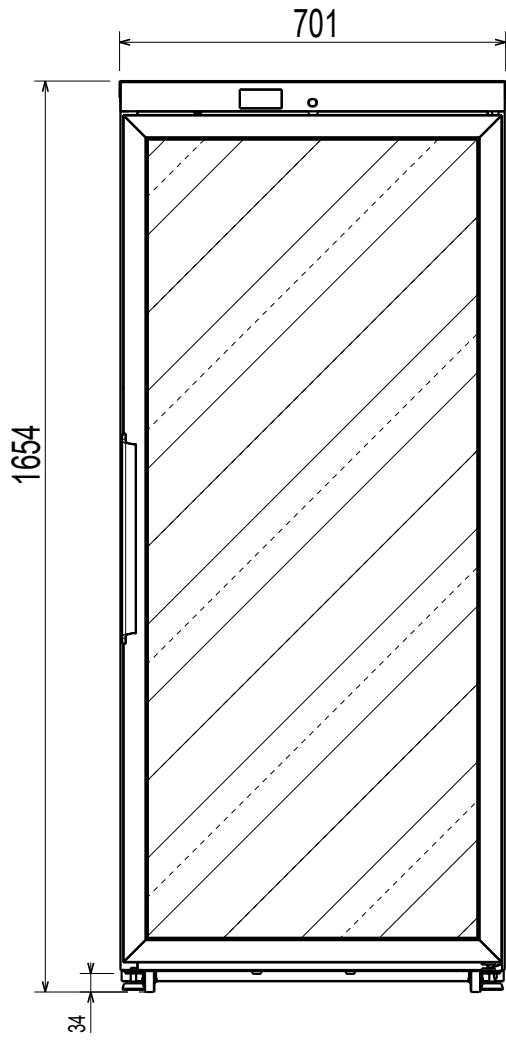
# Modell mit hohen Rollen



# Installationsdiagramm

# Modell mit hohen Füßen und Glastür





EI = Netzkabel

## Vorwort



Die Installations-, Bedienungs- und Wartungsanleitung (im Folgenden als Handbuch bezeichnet) enthält sämtliche Informationen, die der Anwender für einen vorschriftsgemäßen und sicheren Gebrauch der Maschine (bzw. des "Geräts") benötigt.

Die folgende Beschreibung soll keine langwierige Aufzählung von Hinweisen und Warnungen sein, sondern eine Reihe von hilfreichen Anweisungen liefern, um die Geräteleistung in jeder Hinsicht zu optimieren und um Bedienfehler zu vermeiden, die zu Personen-, Tier- und Sachschäden führen können.

Es ist sehr wichtig, dass alle Personen, die mit Transport, Installation, Inbetriebnahme, Gebrauch, Wartung, Reparatur und Entsorgung des Geräts betraut sind, diese Anleitung zunächst aufmerksam lesen, um falsche Bedienungsschritte oder Fehler zu vermeiden, durch die das Gerät beschädigt werden kann oder die eine Unfallgefahr für die Personen darstellen können. Der Benutzer muss regelmäßig über die einschlägigen Sicherheitsvorschriften informiert werden. Es ist weiterhin wichtig, das für den Umgang mit dem Gerät autorisierte Personal in den Gebrauch und die Wartung des Geräts einzuweisen und über technische Weiterentwicklungen zu informieren.

Die Anleitung muss dem Personal stets zur Verfügung stehen und daher am Arbeitsplatz an einem leicht zugänglichen Ort sorgfältig aufbewahrt werden, damit sie bei Bedarf jederzeit zu Rate gezogen werden kann.

Falls nach der Lektüre dieser Anleitung noch Zweifel oder Unsicherheit hinsichtlich des Gerätegebrauchs bestehen sollten, wenden Sie sich bitte an den Hersteller oder die autorisierte Kundendienststelle. Dort hilft man Ihnen gerne, das Gerät optimal zu nutzen. Bei der Gerätebenutzung sind immer die einschlägigen Bestimmungen hinsichtlich Sicherheit, Arbeitshygiene und Umweltschutz einzuhalten. Es ist daher Aufgabe des Benutzers, dafür zu sorgen, dass das Gerät immer unter optimalen Sicherheitsbedingungen sowohl für Personen wie auch für Tiere und Sachen eingesetzt wird.



### WICHTIGE HINWEISE

- Der Hersteller lehnt jegliche Haftung für sämtliche unter Missachtung der in der Anleitung aufgeführten Anweisungen durchgeführten Vorgänge ab.
- Der Hersteller behält sich vor, die in der vorliegenden Veröffentlichung genannten Geräte ohne Vorankündigung zu ändern.
- Die Vervielfältigung der vorliegenden Anleitung ist auch auszugsweise untersagt.
- Diese Anleitung ist auch im elektronischen Format erhältlich:
  - Kontaktieren Sie bitte Ihren Händler oder zuständigen Kundendienst.
  - Laden Sie die neueste und aktuellste Anleitung von der Website herunter.
- Die Anleitung stets in Gerätenähe an einem leicht zugänglichen Ort aufbewahren. Das Bedien- und Wartungspersonal des Geräts muss die Anleitung jederzeit problemlos zu Rate ziehen können.





# Inhalt

A	WARN- UND SICHERHEITSHINWEISE .....	11
A.1	Allgemeine Hinweise .....	11
A.2	Persönliche Schutzausrüstung .....	12
A.3	Allgemeine Sicherheit .....	13
A.4	Allgemeine Sicherheitsvorschriften .....	13
A.5	Technische Daten .....	16
A.6	Transport, Handling und Lagerung .....	16
A.7	Installation und Montage .....	17
A.8	Beschickung und Entnahme des Kühlguts .....	19
A.9	Reinigung und Wartung des Geräts .....	19
A.10	Gewährleistungsbedingungen und Haftungsausschlüsse .....	22
A.11	Entsorgung des Geräts .....	22
B	KENNDATEN DES GERÄTS UND DES HERSTELLERS .....	23
C	ALLGEMEINE HINWEISE .....	23
C.1	Einleitung .....	23
C.2	Zusatzhinweise .....	23
C.3	Zulässiger Gerätegebrauch und Einschränkungen .....	23
C.4	Abnahmeprüfung .....	23
C.5	Urheberrechte .....	23
C.6	Aufbewahrung der Anleitung .....	23
C.7	Zielgruppe der Anleitung .....	23
C.8	Definitionen .....	24
C.9	Haftung .....	24
D	TRANSPORT, HANDLING UND LAGERUNG .....	24
D.1	Handling .....	24
D.1.1	Anweisungen für das Handling .....	24
D.1.2	Absetzen der Last .....	24
D.2	Entfernen der Verpackung .....	24
D.2.1	Entsorgen der Verpackung .....	25
D.3	Lagerung .....	25
E	TECHNISCHE DATEN .....	25
E.1	Verwendete Materialien und Kältemittel .....	25
E.2	Abmessungen, Leistungen und Verbrauch .....	25
F	INSTALLATION UND MONTAGE .....	26
F.1	Einleitung .....	26
F.2	Vom Kunden durchzuführende Vorbereitungen .....	26
F.3	AUFSTELLUNG .....	26
F.4	Anbringen von Kippschutzkabeln .....	26
F.5	Umkehr des Türanschlags der Modelle mit Volltür .....	27
F.6	Umkehr des Türanschlags der Modelle mit Glastür und der Modelle "Wine-line" – nur für Geräte im positiven Temperaturbereich – .....	28
F.7	Umkehr des Türanschlags der Modelle mit hohen Füßen .....	28
G	NORMALER GERÄTEGEBRAUCH .....	29
G.1	Eigenschaften des geschulten Bedienpersonals des Geräts .....	29
G.2	Eigenschaften des Wartungspersonals .....	29
G.3	Bedienpersonal des Geräts .....	29
H	BEDIENBLLENDE .....	29
H.1	Beschreibung der Bedienblende .....	29
H.1.1	Display des Digitalthermostats .....	29
H.1.2	Tasten .....	30
I	BETRIEB .....	30
I.1	Einschalten und Temperatureinstellung .....	30
I.2	Symbole für den Digitalthermostaten .....	30
I.3	Störanzeigen und Alarmcodes .....	31
I.3.1	Servicealarme und Störanzeigen für Tiefkühlmodelle mit 0 °C/+10 °C .....	31
I.3.2	Servicealarme und Störanzeigen für Modelle mit -2 °C/+8 °C und Modelle für Fischwaren .....	31
I.3.3	Temperaturalarme und Anzeigen (die allen Geräten gemeinsam sind) .....	31
I.3.4	Alarm bei offener Tür und Störanzeigen für Modelle für hohe Luftfeuchtigkeit und Fischwaren .....	31
I.4	Abtauung .....	31
I.5	Abtauung .....	31
I.6	Abtauung bei Tiefkühlmodellen (mit Verdunstungsgittern) .....	31
I.7	Produktbeschickung .....	31
J	REINIGUNG UND WARTUNG DES GERÄTS .....	32
J.1	Rutinewartung .....	32
J.1.1	Hinweise zur Reinigung .....	32
J.1.2	Reinigung des Gehäuses und des Zubehörs .....	32
J.1.3	Vorsichtsmaßnahmen bei längerem Stillstand .....	32
J.2	Reparaturen und außerordentliche Wartung .....	32
J.3	Schnellsuche von Störungen .....	32

K ENTSORGUNG DES GERÄTS..... 33  
K.1 Entsorgung ..... 33  
K.2 Zerlegen des Geräts ..... 33

## A WARN- UND SICHERHEITSHINWEISE

### A.1 Allgemeine Hinweise

Für einen sicheren Gebrauch des Geräts und ein korrektes Verständnis der Anleitung ist eine gute Kenntnis der in dem Dokument verwendeten Begriffe und Symbole erforderlich. Zur Kennzeichnung und zum unmittelbaren Verständnis der verschiedenen Gefahren werden in der Anleitung die folgenden Symbole verwendet:



#### **WARNUNG**

Gefahr für die Gesundheit und Sicherheit des Arbeitspersonals.



#### **WARNUNG**

Stromschlaggefahr - gefährliche Spannung.



#### **VORSICHT**

Risiko von Schäden am Gerät oder Spülgut.



#### **WARNUNG**

Brandgefahr / Entflammbare Materialien



#### **WICHTIGE HINWEISE**

Wichtige Anweisungen oder Informationen zum Produkt



Lesen Sie die Anweisungen vor dem Gebrauch des Geräts durch.



Informationen und Erläuterungen

Type Ref.: V400..

V =	Stand-Kühlschrank
400 =	400LT Baureihe
P – N – F =	Temperaturbereich
	P = Positive Temperatur
	N = Negative Temperatur
	F = Gefriergerät
HC	Kältemittel
	R600a <sup>1</sup>
	R290 <sup>1</sup>
— — —	Kältemittel
(keine)	R134a <sup>1</sup>
	R404a <sup>1</sup>






1. Je nach Modell.

- Ausschließlich Fachpersonal ist für die Arbeit mit dem Gerät autorisiert.
- Dieses Gerät darf von Personen (einschließlich Kindern) mit eingeschränkter körperlicher und geistiger Befähigung oder ohne entsprechende Fachkenntnisse und Erfahrung nur dann bedient werden, wenn sie durch einen Sicherheitsbeauftragten in der Bedienung des Geräts unterwiesen wurden.

- Lassen Sie Kinder nicht mit dem Gerät spielen.
- Halten Sie alle Verpackungsmaterialien und Reinigungsmittel von Kindern fern.
- Reinigungs- und Pflegearbeiten am Gerät sollten von Kindern, wenn überhaupt, nur unter Aufsicht durchgeführt werden.
- Bewahren Sie keine explosiven Stoffe wie Druckbehälter mit brennbaren Treibgasen in diesem Gerät auf.
- Die Kennzeichnung des Geräts nicht entfernen, ändern oder unlesbar machen.
- Bei Entsorgung des Geräts muss das Typenschild vernichtet werden.
- Bewahren Sie diese Anleitung zum späteren Nachschlagen sorgfältig auf.

## A.2 Persönliche Schutzausrüstung

Tabelle mit Überblick über die Persönliche Schutzausrüstung (PSA), die während der Lebensdauer des Geräts in verschiedenen Phasen zu verwenden ist.

Phase	Schutzkleidung 	Sicherheitsschuhe 	Schutzhandschuhe 	Augenschutz 	Kopfschutz 
Transport	—	●	○	—	○
Handling	—	●	○	—	—
Entfernen der Verpackung	—	●	○	—	—
Installation	—	●	● <sup>1</sup>	—	—
Normaler Gebrauch	●	●	● <sup>2</sup>	—	—
Einstellungen	○	●	—	—	—
Normale Reinigung	○	●	● <sup>1-3</sup>	○	—
Außerordentliche Reinigung	○	●	● <sup>1-3</sup>	○	—
Wartung	○	●	○	—	—
Demontage	○	●	○	○	—
Entsorgung	○	●	○	○	—
<b>Legende</b>					
●	<b>PSA VORGESEHEN</b>				
○	<b>PSA BEREITHALTEN ODER BEI BEDARF ZU TRAGEN</b>				
—	<b>PSA NICHT VORGESEHEN</b>				

1. Für diese Arbeitsschritte sind schnittfeste Schutzhandschuhe erforderlich. Bei Nichtbenutzung der persönlichen Schutzausrüstung kann für die Bedienpersonen, das Fachpersonal oder sonstige Mitarbeiter (je nach Modell) eine Gesundheitsgefährdung bestehen.
2. Bei diesen Arbeitsschritten müssen Sie die Hände durch Handschuhe schützen, wenn Sie die kalte Wanne aus dem Gerät nehmen. Bei Nichtbenutzung der persönlichen Schutzausrüstung kann für die Bedienpersonen, das Fachpersonal oder sonstige Mitarbeiter (je nach Modell) eine chemischen Gefährdung mit eventuellen gesundheitlichen Folgen bestehen.

Tabelle mit Überblick über die Persönliche Schutzausrüstung (PSA), die während der Lebensdauer des Geräts in verschiedenen Phasen zu verwenden ist. (Forts.)

3. Bei diesen Arbeitsschritten müssen Sie Schutzhandschuhe tragen, die für einen Kontakt mit Wasser und den verwendeten chemischen Substanzen geeignet sind (siehe die Angaben zur erforderlichen PSA im Sicherheitsdatenblatt der verwendeten Substanzen). Bei Nichtbenutzung der persönlichen Schutzausrüstung kann für die Bedienpersonen, das Fachpersonal oder sonstige Mitarbeiter (je nach Modell) eine chemischen Gefährdung mit eventuellen gesundheitlichen Folgen bestehen.

### A.3 Allgemeine Sicherheit



- Die Geräte sind mit elektrischen und/oder mechanischen Sicherheitsvorrichtungen ausgerüstet, die dem Schutz der Arbeiter und der Geräte dienen.
- Es ist in jedem Fall untersagt, das Gerät ohne Schutz- und Sicherheitsvorrichtungen in Betrieb zu setzen oder dieselben zu verändern oder zu umgehen.
- Die mit dem Gerät gelieferten Teile dürfen auf keinen Fall verändert werden.
- Einige Abbildungen der Anleitung zeigen das Gerät oder Teile davon ohne oder mit abgenommenen Schutzvorrichtungen. Dies dient nur zum besseren Verständnis des Textes. Es ist in jedem Fall untersagt, das Gerät ohne oder mit deaktivierten Schutzvorrichtungen zu betreiben.
- Es ist verboten, die am Gerät angebrachten Sicherheitsschilder, Gefahrensymbole und Gebotszeichen zu entfernen, zu ändern oder unlesbar zu machen.



### A.4 Allgemeine Sicherheitsvorschriften

#### Schutzvorrichtungen des Geräts

- Das Gerät ist mit folgenden Schutzverkleidungen ausgestattet:
  - fest eingebaute Schutzverkleidungen (z. B. Gehäuse, Abdeckungen, Seitenverkleidungen usw.), die am Gerät und/oder Rahmen mit Schrauben oder Schnellverschlüssen befestigt sind und nur mit Werkzeugen geöffnet oder entfernt werden können. Benutzer dürfen diese Vorrichtungen nicht entfernen oder eigenmächtig ändern. Der Hersteller lehnt jede Haftung für Schäden ab, die durch eigenmächtige Änderungen oder die Umgehung der Sicherheitsvorrichtungen verursacht sind.
  - verriegelte abnehmbare Schutzverkleidungen (Tür) für den Zugang zum Geräteinneren;
  - aufklappbare Zugangstüren zur elektrischen Geräteausrüstung, die ebenfalls nur mit Werkzeugen geöffnet werden können. Die Zugangstür darf nicht geöffnet werden, wenn das Gerät an die Stromversorgung angeschlossen ist.

Am Gerät oder in seinem Arbeitsbereich anzubringende Sicherheitshinweise:

Verbot	Bedeutung
	Verbot, Sicherheitsvorrichtungen zu entfernen
	Verbot, Brände mit Wasser zu löschen (auf Elektrobauteilen angebracht)

Gefahr	Bedeutung
	Achtung, heiße Oberfläche
	Stromschlaggefahr (auf Elektrobauteilen mit Spannungsangabe angebracht)

### Außerbetriebnahme

- Machen Sie vor der Außerbetriebnahme das Gerät unbrauchbar, indem Sie die Netzkabel abtrennen.

### Gebrauchs- und Wartungsanweisungen

- Beim Gerätegebrauch bestehen vor allem Gefährdungen mechanischer, elektrischer oder thermischer Natur. Die Gefährdungen sind soweit wie möglich beseitigt worden:
  - direkt durch geeignete Lösungen im Design des Geräts.
  - indirekt durch Schutz- und Sicherheitsvorrichtungen.
- Auf dem Display der Bedienblende werden eventuelle Störungen angezeigt.
- Bei der Wartung bestehen jedoch einige Restrisiken, die nicht beseitigt werden können und für die bestimmte Verhaltensweisen und Vorsichtsmaßnahmen zu ergreifen sind.
- Es ist verboten, an sich bewegenden Geräteteilen Kontrollen, Reinigungs-, Reparatur- und Wartungsarbeiten vorzunehmen. Das Verbot muss allen Arbeitern durch deutlich sichtbare Hinweisschilder zur Kenntnis gebracht werden.
- Für den effizienten und störungsfreien Gerätebetrieb muss das Gerät regelmäßig entsprechend den Anweisungen der vorliegenden Anleitung gewartet werden.
- Achten Sie darauf, regelmäßig die Funktionstüchtigkeit der Sicherheitsvorrichtungen und die Isolierung der elektrischen Leitungen zu überprüfen, die bei Beschädigung zu ersetzen sind.
- Reparaturen und außerordentliche Wartungsarbeiten müssen von geschulten, autorisierten Fachleuten ausgeführt werden, die mit persönlicher Schutzausrüstung und geeigneten Geräten, Werkzeugen und Hilfsmitteln ausgestattet sind.
- Es ist in jedem Fall untersagt, das Gerät ohne Schutz- und Sicherheitsvorrichtungen in Betrieb zu setzen oder dieselben zu verändern oder zu umgehen.

### Unsachgemäße Verwendung oder Bedienfehler

Als Bedienfehler ist jeder Gerätegebrauch anzusehen, der von den Anweisungen in der vorliegenden Anleitung abweicht. Während des Gerätebetriebs ist die Ausführung anderer Arbeiten oder Tätigkeiten unzulässig, da diese die Sicherheit der Bediener gefährden und Geräteschäden verursachen können. Als vernünftigerweise vorhersehbare Bedienfehler sind anzusehen:

- Unterlassen der regelmäßigen Wartung, Reinigung und Kontrolle des Geräts;
- Änderungen am Aufbau oder der Funktionslogik;
- Änderungen an den Schutzverkleidungen oder Sicherheitsvorrichtungen;
- Nichtbenutzung der persönlichen Schutzausrüstung durch Bediener, Fachkräfte und Wartungspersonal;
- Benutzung ungeeigneter Hilfsmittel (z. B. Verwendung von ungeeigneten Ausrüstungen, Leitern);

- die Lagerung von brennbarem, feuergefährlichem oder anderem Material in Gerätenähe, das für die Benützung des Gerätes keine Verwendung hat und für die Arbeit nicht benötigt wird;
- falsche Installation des Geräts;
- Einführen von Gegenständen oder Dingen in das Gerät, die mit der Nutzung nicht kompatibel sind und zu Geräte- oder Personenschäden führen oder die Umwelt schädigen können;
- auf das Gerät steigen;
- Nichtbeachtung der Gebrauchsanweisungen zum Gerät;
- sonstige Verhaltensweisen, die zu Risiken führen, die vom Hersteller nicht beseitigt werden können.

Alle oben angeführten Verhaltensweisen sind untersagt!

## Restrisiken

- Restrisiken, die bei der Entwicklung nicht vollständig vermieden oder durch geeignete Schutzvorrichtungen beseitigt werden konnten, werden auf dem Gerät gekennzeichnet. Die vorliegende Anleitung informiert das Personal über die vorhandenen Restrisiken und führt die zu verwendende persönliche Schutzausrüstung ausführlich an. Bei der Installation werden ausreichende Freiräume gelassen, um diese Risiken zu begrenzen.

Zur Aufrechterhaltung dieser Bedingungen muss der Bereich um das Gerät:

- immer frei von Hindernissen (wie Leitern, Werkzeugen, Behältern, Kartons usw.) sein
- sauber und trocken sein
- gut beleuchtet sein

Zur Information des Kunden werden im Folgenden die verbleibenden Restrisiken des Geräts aufgeführt: Diese Verhaltensweisen sind unzulässig und damit streng verboten.

<b>Restrisiken</b>	<b>Beschreibung der Gefährdung</b>
Rutsch- oder Sturzgefahr	Der Bediener kann aufgrund von Wasser oder Schmutz auf dem Boden ausrutschen.
Verbrennungen/Abschürfungen (z. B. Heizelemente, kalter Behälter, Lamellen und Leitungen des Kältekreislaufs)	Der Bediener kann absichtlich oder unabsichtlich einige Teile der Maschine ohne Schutzhandschuhe anfassen.
Stromschlag	Berührung von stromführenden elektrischen Bauteilen während der Wartung, ohne die Stromversorgung abgeschaltet zu haben
Sturzgefahr	Der Bediener nimmt oben am Gerät Reparaturen mit ungeeigneten Hilfsmitteln (wie z. B. Sprossenleitern) vor oder klettert auf das Gerät.
Quetsch- oder Verletzungsgefahr	Die für den Zugang zum Innenraum geöffnete Bedienblende wurde eventuell nicht richtig befestigt. Die Bedienblende könnte sich unversehens schließen.
Kippgefahr von Lasten	Beim Versetzen des Geräts oder der verpackten Geräte mithilfe ungeeigneter Hubmittel oder bei falscher Lastverteilung
Chemischer Art (Kältegas)	Einatmen von Kältegas. Die Anweisungen auf den Geräteschildern müssen stets beachtet werden.



## WICHTIGE HINWEISE

Bei einer größeren Störung (zum Beispiel Kurzschluss, gelöste Kabel auf der Klemmenleiste, Motorausfall, Verschleiß der Kabelisolierungen usw.) muss das Gerät unverzüglich abgeschaltet werden.

### A.5 Technische Daten

#### Verwendete Materialien und Kältemittel

- Die Kältemittel R290 und R600a sind brennbare und explosionsgefährdete Gase! Es sind daher sämtliche Vorsichtsmaßnahmen zu ergreifen, um bei Routine- und/oder außerordentlichen Wartungsarbeiten am Gerät Gefahren aufgrund dieser Kältemittel zu vermeiden.

#### Leistung

Äquivalenter Dauerschallpegel $Leq$ dB(A) <sup>1</sup>	<70
--	-----

1. Der Geräuschemissionswert wurde gemäß EN ISO 11204 ermittelt. Der Wert kann je nach dem Arbeitsplatz, an dem er gemessen wird, höher ausfallen.

#### Klimaklasse

Das Typenschild enthält folgende Angaben zur Klimaklasse:

- **Volltür-Kühlmodelle für hohe Luftfeuchtigkeit und Fischwaren:**

Klimaklasse 5:

- 43 °C (IEC/EN 60335-2-89)

Klimaklasse 4 (auf Typenschild nicht angegeben):

- 30 °C Raumtemperatur bei 55 % relativer Luftfeuchtigkeit (EN 16825/EN ISO 22041)

- **Kühlmodell mit Glastür:**

Klimaklasse 5:

- 43 °C (IEC/EN 60335-2-89)

Klimaklasse 3 (auf Typenschild nicht angegeben):

- 25 °C Raumtemperatur bei 60 % relativer Luftfeuchtigkeit (EN 16825/EN ISO 22041)

- **Tiefkühlmodell mit Glastür:**

Klimaklasse 5:

- 43 °C (IEC/EN 60335-2-89)

- **Tiefkühlmodell mit Volltür:**

Klimaklasse 5:

- 43 °C (IEC/EN 60335-2-89)

- **Modelle mit 220–230 V/60 Hz:**

Klimaklasse 5\*:

- 43 °C (IEC/EN 60335-2-89)

(\*): Leistungswerte werden bei einer Umgebungstemperatur von 35 °C garantiert.

### A.6 Transport, Handling und Lagerung

- Der Transport (d. h. die Überführung des Geräts von einem Ort an einen anderen) und das Handling (d. h. der innerbetriebliche Transport des Geräts) müssen mithilfe von Hubmitteln geeigneter Tragfähigkeit erfolgen.
- Angesichts der Geräteabmessungen ist es unzulässig, die Geräte beim Transport, Handling und Einlagern übereinander zu stapeln; eventuelle Gefahren durch Umkippen der Last werden dadurch ausgeschlossen.



- Halten Sie sich während des Be- oder Entladens nicht unter schwebenden Lasten auf. Unbefugten ist der Zugang zum Arbeitsbereich untersagt.
- Das Gerätegewicht allein reicht nicht aus, um das Gerät im Gleichgewicht zu halten.
- Es ist verboten, das Gerät an abnehmbaren oder an nicht ausreichend haltbaren Teilen wie Schutzabdeckungen, Kabelführungen, pneumatischen Bauteilen usw. anzuheben.
- Während des Transports darf das Gerät weder geschoben noch gezogen werden, um ein Umkippen zu vermeiden. Verwenden Sie zum Anheben des Geräts ein geeignetes Hilfsmittel.
- Für das Entladen und die Lagerung des Geräts eine geeignete Stelle mit ebenem Fußboden auswählen.
- Das Personal, das für Transport, Handhabung und Lagerung des Geräts zuständig ist, muss für den sicheren Gebrauch von Hubmitteln und die Verwendung der für die auszuführende Arbeit geeigneten persönlichen Schutzausrüstung hinreichend geschult und eingewiesen werden.

## **A.7 Installation und Montage**

### **Einleitung**

- Die Installations- und Montagearbeiten für das Gerät dürfen nur von geschulten Fachkräften ausgeführt werden, die mit persönlicher Schutzausrüstung (Sicherheitsschuhen, Handschuhen, Augenschutz, Schutzkleidung usw.) und geeigneten Geräten, Werkzeugen und Hilfsmitteln ausgestattet sind. Der Montagebereich ist entsprechend abzusperren, um Unbefugten den Zutritt zu verwehren.
- Die genannten Tätigkeiten müssen gemäß den geltenden Sicherheitsvorschriften ausgeführt werden, sowohl hinsichtlich der verwendeten Hilfsmittel als auch hinsichtlich der Durchführung.
- Vor der Durchführung von Reinigungsarbeiten das Gerät immer von der Stromversorgung trennen.

### **Stromanschluss**

- Arbeiten an der Elektrik dürfen ausschließlich von Fachkräften ausgeführt werden.
- Der Netzanschluss muss gemäß den geltenden Bestimmungen und Vorschriften des Landes ausgeführt werden, in dem das Gerät aufgestellt wird.
- Die Anschlussspannung des Geräts ist auf dem Typenschild angegeben.
- Vergewissern Sie sich, dass die Elektrik für die effektive Strombelastung vorgerüstet und ausgelegt ist und fachgerecht entsprechend den Sicherheitsvorschriften des Aufstellungslandes ausgeführt ist.
- Zwischen Netzkabel und Stromnetz muss ein auf die am Typenschild angegebene Stromaufnahme ausgelegter Fehlerstrom-Leitungsschutzschalter oder Stecker installiert sein, der den einschlägigen Bestimmungen entspricht und dessen Kontaktöffnungsweite eine vollständige Trennung vom Stromnetz entsprechend Überspannungskategorie III gewährleistet. Für die richtige Bemessung des Schalters oder des Steckers ist die auf dem Typenschild des Geräts angegebene Stromaufnahme zu berücksichtigen.
- Nach dem Anschluss sicherstellen, dass die Betriebsspannung bei laufendem Gerät um nicht mehr als  $\pm 10\%$  vom Nennwert der Spannung abweicht.
- Ein eventuell beschädigtes Netzkabel darf zur Vermeidung von ernsthaften Risiken nur vom Service & Support-Kundendienst oder einer Fachkraft ausgewechselt werden.
- Der Hersteller haftet nicht für eventuelle Schäden oder Unfälle, die auf die Missachtung der vorliegenden Anweisungen oder der im jeweiligen Verwendungsland geltenden elektrischen Sicherheitsvorschriften zurückzuführen sind.

## **Elektrischer Anschluss für Geräte mit Stecker**

- Für den elektrischen Anschluss des Geräts einfach den Netzstecker in die Steckdose der Hauselektrik stecken. Vorab Folgendes sicherstellen:
- Die Steckdose muss über eine effiziente Erdung verfügen. Netzspannung und -frequenz müssen den Werten auf dem Typenschild entsprechen. Bei Zweifeln am einwandfreien Zustand der Erdung lassen Sie diese durch geschulte Fachleute prüfen.
- Vergewissern Sie sich, dass die elektrische Anlage für die effektive Strombelastung vorgerüstet und ausgelegt ist und dass die Anlage fachgerecht entsprechend den Sicherheitsvorschriften des Aufstellungslandes des Geräts ausgeführt ist.
- Der Stecker muss nach der Aufstellung des Geräts am Installationsort zugänglich sein.
- Der Stecker muss für den Servicetechniker während der Ausführung der Wartungsarbeiten stets sichtbar sein.

## **Elektrischer Anschluss für Geräte mit Kabel ohne Stecker**

- Der Anschlusspunkt muss über eine effiziente Erdung verfügen. Netzspannung und -frequenz müssen den Werten auf dem Typenschild entsprechen. Falls Zweifel am einwandfreien Zustand des Erdungskabels bestehen, muss die Erdung von einem Fachmann überprüft werden.
- Das Gerät muss unter Beachtung der richtigen Polarität dauerhaft an das Stromnetz angeschlossen sein:
  - Braun/Schwarz/Grau: Phase
  - Gelb/Grün = Schutzleiter
  - Blau = Nullleiter
- Für den permanenten Netzanschluss ist ein Netzkabel des Typs H05VV-F (Code 60227 IEC 53) erforderlich. Bei einem Austausch darf nur ein Kabeltyp mit diesen Mindestanforderungen verwendet werden. Bei einem Austausch des Netzkabels darauf achten, dass der zur Erdung verwendete Schutzleiter länger als die stromführenden Leiter ist.
- Es muss möglich sein, den Fehlerstrom-Leitungsschutzschalter zu Wartungszwecken in geöffneter Stellung zu blockieren.
- Bei Verwendung eines Steckers muss dieser den nationalen Installationsvorschriften entsprechen. Der Stecker muss zudem:
  - nach der Aufstellung des Geräts am Installationsort zugänglich sein
  - ;
  - für den Servicetechniker während der Ausführung der Wartungsarbeiten stets sichtbar sein.

## **Platzbedarf um das Gerät**

- Sicherstellen, dass das Gerät in einem Abstand von mindestens 500 mm nach oben und 50 mm nach hinten zu sonstigen Geräten im Raum aufgestellt wird (eine zu enge Aufstellung kann Probleme durch Kondenswasserbildung an den Seitenwänden des Geräts verursachen). Außerdem den zum Öffnen der Tür benötigten Freiraum berücksichtigen.

## **AUFSTELLUNG**

- Bei der Installation des Geräts sämtliche für diesen Arbeitsgang vorgesehenen Sicherheitsmaßnahmen treffen, einschließlich der Vorkehrungen zur Brandverhütung.



## **WARNUNG**

- Die Lüftungsöffnungen im Gerätegehäuse vollkommen frei halten.

## Versetzen des Türanschlags

- Vor Durchführung des Türanschlagwechsels sicherstellen, dass das Gerät vom elektrischen Stromnetz getrennt worden ist.

## Anbringen von Kippschutzkabeln an Geräten mit hohen Füßen und Glastür

- Bei der Installation des Geräts mit hohen Füßen und Glastür müssen Kippschutzkabel angebracht werden.
- Dabei die Montageanleitung in folgendem Abschnitt beachten: F.4 *Anbringen von Kippschutzkabeln*

## A.8 Beschickung und Entnahme des Kühlguts



### WARNUNG

- Die Lebensmittel vor dem Einlegen in den Kühlbereich abdecken oder einwickeln, wobei das Einführen zu heißer Speisen oder dampfender Flüssigkeiten zu vermeiden ist.
- Zum Beschleunigen des Abtauprozesses keine anderen als die vom Hersteller empfohlenen mechanischen Geräte oder sonstigen Mittel verwenden.
- Den Kältekreislauf nicht beschädigen.
- Keine Elektrogeräte in den für die Lagerung der Tiefkühlware vorgesehenen Gerätebereichen verwenden, sofern dies nicht ausdrücklich vom Hersteller empfohlen wurde.
- Die maximale Beladung der Fächer ist in der untenstehenden Tabelle angegeben:

MAXIMALE BELADUNG PRO BODEN	40 kg
-----------------------------	-------

## A.9 Reinigung und Wartung des Geräts

- Das Gerät vor Reinigungs- oder Wartungsarbeiten aller Art von der Stromversorgung trennen. Erläuterungen dazu enthält der Abschnitt über den elektrischen Anschluss.
- Das Gerät nicht mit nassen Händen und/oder Füßen oder barfuß berühren.
- Es ist untersagt, die Sicherheitsvorrichtungen zu entfernen.
- Für Eingriffe an hohen Geräteteilen muss eine Sicherheitsleiter mit geeigneter Schutzvorrichtung verwendet werden.
- Geeignete persönliche Schutzausrüstung verwenden (Schutzhandschuhe).
- Wartungs-, Inspektions- oder Überholungsarbeiten am Gerät dürfen nur von geschulten Fachkräften oder vom Service & Support-Kundendienst ausgeführt werden, die mit angemessener persönlicher Schutzausrüstung und geeigneten Werkzeugen und Hilfsmitteln ausgestattet sind.
- Alle Arbeiten an elektrischen Geräten dürfen ausschließlich von geschulten Fachkräften oder vom Service & Support-Kundendienst ausgeführt werden.
- Vor der Durchführung von Wartungsarbeiten müssen stets zuerst die Bedingungen für die Gerätesicherheit erfüllt werden.
- Die Zuständigkeiten für die verschiedenen ordentlichen und außerordentlichen Wartungseingriffe beachten. Die Missachtung der Warnhinweise kann zur Gefährdung des Personals führen.

## Rutinewartung

- Vor der Reinigung das Gerät von der Stromversorgung trennen.  
Erläuterungen dazu enthält der Abschnitt über den elektrischen Anschluss.
- Das Gerät nicht mit Wasserstrahlen reinigen.

## **Reinigung des Gehäuses und des Zubehörs**

- Reinigungsprodukte gewissenhaft auswählen und anwenden, um die Gerätefunktionen und die Gerätesicherheit nicht zu beeinträchtigen.
- Das Geräteinnere sowie das Zubehör vor Gebrauch mit lauwarmem Wasser und neutraler Seife oder mit Reinigungsmittel reinigen, die zu mehr als 90 % biologisch abbaubar sind (um die Einleitung von Schadstoffen in die Umwelt zu minimieren). Anschließend nachwischen und sorgfältig trockenreiben. Teile und Zubehör möglichst mit Geschirrspüler spülen.
- Verwenden Sie zur Reinigung des Geräts keine Chlorreiniger oder Reinigungsmittel auf Lösungsmittelbasis (z. B. Triäthylen usw.) und keine Scheuermittel, Scheuerschwämme oder ähnliche Gegenstände, da sie die Oberflächen beschädigen könnten. Verwenden Sie keine organischen Lösungsmittel oder ätherischen Öle. Diese Substanzen könnten Geräteteile aus Kunststoff angreifen.
- Zur Reinigung des Bodens unter dem Gerät keine chlorhaltigen Produkte verwenden, auch nicht in verdünnter Form (wie Bleichlauge, Chlorwasserstoff, Salzsäure usw.).

## **Vorbeugende Wartung**

- Damit jederzeit das volle Sicherheits- und Leistungsniveau Ihrer Geräte gewährleistet ist, sollten Sie die Geräte alle 12 Monate vom autorisierten Electrolux Kundendienst entsprechend den Anweisungen der Electrolux Servicehandbücher warten lassen. Weitere Auskünfte erhalten Sie bei Ihrem Electrolux Kundendienstzentrum.

## **Reparaturen und außerordentliche Wartung**

- Reparaturen und außerordentliche Wartungseingriffe müssen von geschulten Fachkräften durchgeführt werden. Der Hersteller haftet nicht für Funktionsstörungen oder Schäden, wenn diese durch Eingriffe von nicht vom Hersteller autorisierten Servicetechnikern verursacht wurden. Außerdem erlischt in einem derartigen Fall jeglicher Gewährleistungsanspruch.

## **Ersatzteile und Zubehör**

- Verwenden Sie ausschließlich Originalzubehör und/oder Originalersatzteile. Bei Verwendung von Nicht-Originalersatzteilen oder Nicht-Originalzubehör erlischt die Originalherstellergarantie und das Gerät entspricht unter Umständen nicht mehr den einschlägigen Sicherheitsnormen.

## **Wartungsintervalle**

- Die Inspektions- und Wartungsintervalle hängen von den effektiven Betriebsbedingungen des Geräts und von den Umgebungsbedingungen (Staub, Feuchtigkeit usw.) ab; es ist daher nicht möglich, genaue Zeiten für die Wartungsintervalle zu geben. Es ist jedoch angebracht, zur Vermeidung von Betriebsunterbrechungen das Gerät sorgfältig und regelmäßig zu warten.
- Es empfiehlt sich, folgenden Maßnahmen so oft auszuführen, wie in der Tabelle angegeben:

<b>Wartungs-, Inspektions-, Kontroll- und Reinigungsarbeiten</b>	<b>Frequenz</b>	<b>Zuständigkeit</b>
Routinereinigung <ul style="list-style-type: none"> <li>Allgemeine Reinigung des Geräts und des umgebenden Bereichs</li> </ul>	Täglich	Bediener
Mechanische Schutzeinrichtungen <ul style="list-style-type: none"> <li>Zustandskontrolle, Überprüfung auf Verformungen, lockere oder fehlende Teile</li> </ul>	Alle 6 Monate	Kundendienst
Bedienfeld <ul style="list-style-type: none"> <li>Kontrolle des mechanischen Teils auf Beschädigungen oder Verformungen, Anzugsmoment der Schrauben: Überprüfung von Lesbarkeit und Zustand der Aufschriften, Aufkleber und Piktogramme und eventuelle Wiederherstellung</li> </ul>	Jährlich	Kundendienst
Gerätestruktur <ul style="list-style-type: none"> <li>Anzugsmoment der Hauptverschraubungen (Schrauben, Befestigungssysteme usw.) des Geräts.</li> </ul>	Jährlich	Kundendienst
Sicherheitszeichen <ul style="list-style-type: none"> <li>Überprüfung der Lesbarkeit und des Zustands der Sicherheitsschilder</li> </ul>	Jährlich	Kundendienst
Schalttafel <ul style="list-style-type: none"> <li>Zustandskontrolle der Elektrokomponenten der Schalttafel. Kontrolle der Kabel zwischen der Schalttafel und den Geräteelementen.</li> </ul>	Jährlich	Kundendienst
Elektrisches Anschlusskabel <ul style="list-style-type: none"> <li>Zustandskontrolle des Anschlusskabels (gegebenenfalls ersetzen)</li> </ul>	Jährlich	Kundendienst
Generalüberholung des Geräts <ul style="list-style-type: none"> <li>Kontrolle aller Bauteile, der elektrischen Anlage und Leitungen, Überprüfung auf Korrosion, ...</li> </ul>	Alle 10 Jahre <sup>1</sup>	Kundendienst

1. Das Gerät wurde für eine Lebensdauer von ca. 10 Jahren geplant und gebaut. Nach Ablauf dieser Zeit (ab Inbetriebnahme des Geräts) ist eine Generalüberholung des Geräts fällig.

- Es wird außerdem empfohlen, mit dem Service & Support-Kundendienst einen Vertrag für vorbeugende regelmäßige Wartungsarbeiten abzuschließen.

#### **A.10 Gewährleistungsbedingungen und Haftungsausschlüsse**

- Electrolux Professional erbringt Garantieleistungen gemäß den im Anwenderland gültigen Bestimmungen unter der Voraussetzung, dass das Gerät gemäß seinem bestimmungsgemäßen Einsatzzweck installiert und entsprechend den Anweisungen in den technischen Unterlagen des Geräts verwendet wird.
- Die Garantie gilt, wenn der Kunde ausschließlich Originalersatzteile verwendet und das Gerät entsprechend den Betriebs- und Wartungsanforderungen von Electrolux Professional gewartet hat.
- Electrolux Professional empfiehlt, ausschließlich von Electrolux Professional genehmigte Reinigungs-, Spül- und Entkalkungsmittel zu verwenden, um bessere Ergebnisse zu erzielen und das Gerät langfristig in einem optimalen Betriebszustand zu erhalten.

Die Electrolux Professional-Garantie ist nicht wirksam für Schäden und Mängel, die durch Einwirkungen verursacht sind, die außerhalb der Verantwortung des Herstellers liegen, wie z. B.:


- Unzureichende und anormale Kapazität der Elektro-, Wasser- und Gasinstallation, Schwankungen der Anschlussspannung, Verunreinigungen in der Gas- oder Wasserversorgung, die nicht den technischen Anforderungen der betreffenden Maschine entsprechen, unzureichende Absaugsysteme, Fahrlässigkeit und Fehlgebrauch seitens des Kunden.
- Alterung durch die Einwirkung ungeeigneter Reinigungsmittel, Additive oder Reinigungsgeräte.
- Nichtbeachtung der Bedienungs- und Pflegeanweisungen in dieser Anleitung.
- Umrüstungen, Änderungen und Reparaturen durch Dritte, die dazu nicht von Electrolux Professional schriftlich autorisiert wurden.
- Die Verwendung von Nicht-Originalkomponenten (z. B.: Verbrauchsmaterialien, Verschleißteile oder Ersatzteile).
- Änderungen der Sicherheitssysteme.
- Mangelhafte Wartung und Fehlgebrauch.
- Die Garantie umfasst keine planmäßigen Wartungseingriffe oder die Lieferung von Reinigungsmitteln, ausgenommen, dies wurde vor Ort ausdrücklich vereinbart und unterliegt den örtlichen Bestimmungen.

#### **A.11 Entsorgung des Geräts**

- Die Demontagearbeiten müssen durch Fachpersonal durchgeführt werden.
- Alle Arbeiten an der elektrischen Anlage dürfen ausschließlich von Fachkräften an der spannungslosen Anlage ausgeführt werden.
- Die Demontage von Geräten, deren Isolierung ein entflammbares Schäumungsmittel enthält, muss von Fachpersonal vorgenommen werden.
- Geräte mit einem Hochdruck-Kältekreis, die Kältemittel R-744 verwenden, müssen von Fachpersonal demontiert und zerlegt werden.
- Das Gerät vor der Entsorgung durch Entfernen des Stromkabels und jeglicher Schließvorrichtung unbrauchbar machen, um zu verhindern, dass jemand im Geräteinnern eingeschlossen werden kann.

## B KENNDATEN DES GERÄTS UND DES HERSTELLERS

Die Abbildung zeigt das an der Maschine angebrachte Typenschild mit CE-Kennzeichnung.

F.Mod. xxxxxxxx	Comm.Model V400TNHC	V400TNHC	2017
PNC 9VTX xxxxxxxx	Ser.Nr. xxxxxxxx	Cyclopentane	
W Tot. xxx kW	Volt xxxV xxxHz	Total Current xx A	
Potenza Sbrinamento / Defrost Power x kW	Classe / Class x	GWPxxxx	CO2-eq xxx t
Resistenza Evaporazione / Evaporation Heater El. x kW	Refrigerante / Refrigerant xxxxx	xxx kg	
Illuminazione / Lighting x W	Cap. xxx		
IPX1		CE 	
Electrolux Professional SPA - Viale Treviso, 15 - 33170 Pordenone (Italy)			

Das Typenschild enthält die Kenndaten und die technischen Daten des Geräts.

Im Folgenden wird die Bedeutung der verschiedenen aufgeführten Daten erläutert:

F.Mod.	Herstellerbezeichnung des Produktes
Comm.Model	Handelsbezeichnung
V400TNHC	Zertifizierungsgruppe
PNC	Produktionscode
Ser.Nr.	Seriennummer
V	Anschlussspannung
Hz	Netzfrequenz

kW	Maximale Leistungsaufnahme
Cyclopentane	Schäumgas
Total Current	Stromaufnahme
Defrost Power	Abtauleistung
Evaporation Heater El.	Heizelementleistung
Lighting	Leistung Innenbeleuchtung
Class	Klimaklasse
GWP	Treibhauspotenzial
CO2 eq	Menge an Treibhausgasen
Refrigerant	Kältemitteltyp
Cap.	Nennkapazität
IPX1	Schutz gegen Staub und Wasser
CE	CE-Kennzeichnung
Electrolux Professional SpA Viale Treviso, 15 33170 Pordenone Italien	Hersteller



### HINWEIS!

Geben Sie bei allen Rückfragen beim Hersteller immer die Kenndaten auf dem Typenschild an (zum Beispiel bei Ersatzteilbestellungen usw.).

## C ALLGEMEINE HINWEISE



### WARNUNG

Siehe *“Warn- und Sicherheitshinweise“*.

### C.1 Einleitung

Nachstehend folgen einige Informationen über den zulässigen Gebrauch und die Abnahmeprüfung des Geräts, die Beschreibung der verwendeten Symbole (die die Warnhinweise kennzeichnen und zu ihrem unmittelbaren Verständnis beitragen), Erklärungen der in der Anleitung verwendeten Begriffe sowie eine Reihe nützlicher Informationen für den Benutzer des Geräts.

### C.2 Zusatzhinweise

Es wird darauf hingewiesen, dass die in der Anleitung aufgeführten Zeichnungen und Pläne nicht maßstabsgetreu sind. Sie vervollständigen die Informationen und fassen den Text bildlich zusammen, stellen jedoch keine detaillierte Darstellung der Maschine dar.

Bei den in den Installationsplänen angegebenen Zahlenwerten handelt es sich um Angaben in Millimetern und/oder Zoll.

### C.3 Zulässiger Gerätegebrauch und Einschränkungen

Unsere Geräte sind auf hohe Leistung und hohen Wirkungsgrad ausgelegt und optimiert. Dieses Gerät dient zur Kühlung und Konservierung von Nahrungsmitteln.

Jeder andere Gebrauch gilt als unsachgemäß.



### VORSICHT

Das Gerät ist nicht für die Installation im Freien und/oder in Räumen geeignet, die Witterungseinflüssen ausgesetzt sind (Regen, direkte Sonneneinstrahlung usw.).



### HINWEIS!

Der Hersteller lehnt jegliche Haftung für die unsachgemäße Verwendung des Produkts ab.

### C.4 Abnahmeprüfung

Unsere Geräte sind auf hohe Leistung und Effizienz ausgelegt und wurden in Labortests dementsprechend optimiert.

Das Gerät wird betriebsbereit geliefert.

Die bestandenen Tests (Sichtkontrolle, elektrische Abnahmeprüfung und Funktionsprüfung) werden durch die spezifischen Anlagen garantiert und bescheinigt.

### C.5 Urheberrechte

Die vorliegende Anleitung ist ausschließlich als Unterlage für den Bediener bestimmt und darf nur mit der Genehmigung von Electrolux Professional SpA an Dritte weitergegeben werden.

### C.6 Aufbewahrung der Anleitung

Die Anleitung muss unversehrt während der gesamten Lebenszeit des Geräts bis zu dessen Entsorgung aufbewahrt werden. Bei Abtretung, Verkauf, Vermietung, Gebrauchsge- währung oder Leasing des Geräts muss die Anleitung dasselbe immer begleiten.

### C.7 Zielgruppe der Anleitung

Die Anleitung richtet sich an:

- das für Transport und Handling zuständige Personal;
- das für die Installation und Inbetriebnahme zuständige Personal;
- den Arbeitgeber der Maschinenbenutzer und den Sicherheitsbeauftragten am Arbeitsplatz;
- Bediener des Geräts im normalen Betrieb;
- Fachkräfte – den Service & Support-Kundendienst (siehe Wartungshandbuch).

## C.8 Definitionen

Im Folgenden werden die wichtigsten Begriffe dieser Anleitung erklärt. Lesen Sie bitte diesen Abschnitt zum besseren Verständnis der Anleitung aufmerksam durch.

Bediener	Person, die mit der Installation, Einstellung, Bedienung, Wartung, Reinigung, Reparatur und dem Transport des Geräts betraut ist.
Hersteller	Electrolux Professional SpA oder jede von Electrolux Professional SpA zugelassene Kundendienststelle.
Bediener des Geräts	Person, die für die übertragenen Aufgaben ausgebildet und geschult und über die mit dem normalen Gerätegebrauch verbundenen Risiken informiert ist.
Service & Support-Kundendienst oder Fachkräfte	Vom Hersteller ausgebildete/geschulte Fachkraft, die aufgrund ihrer beruflichen Ausbildung, Erfahrung, ihrer spezifischen Schulung und Kenntnisse der Unfallverhütungsvorschriften in der Lage ist, die an dem Gerät auszuführenden Eingriffe zu bewerten und alle damit verbundenen Risiken zu erkennen und zu vermeiden. Ihre beruflichen Kenntnisse schließen Mechanik, Elektrotechnik und Elektronik ein.
Gefahr	Gefahrenquelle möglicher Verletzungen oder Gesundheitsschäden.
Gefährliche Situation	Alle Situationen, in denen das Personal einer oder mehreren Gefahren ausgesetzt ist.
Risiko	Kombination wahrscheinlicher und möglicher ernsthafter Verletzungen oder Gesundheitsschäden in einer gefährlichen Situation.
Schutzvorrichtungen	Sicherheitsmaßnahmen, die in der Anwendung spezifischer technischer Mittel (Schutzverkleidungen und Sicherheitsvorrichtungen) zum Schutz des Personals vor Gefahren bestehen.
Schutzverkleidung	Eine spezifische Gerätekomponente, die mithilfe einer physischen Barriere den Bediener schützt.
Sicherheitsvorrichtung	Eine (von der Schutzverkleidung verschiedene) Vorrichtung, die die Gefährdungen beseitigt oder reduziert; sie kann einzeln oder in Verbindung mit einer Schutzverkleidung eingesetzt werden.

Kunde	Person, die das Gerät erworben hat und/oder betreibt und benutzt (z. B. Firma, Unternehmer, Unternehmen).
Stromschlag	Versehentlich auf den menschlichen Körper übertragene elektrische Ladung.

## C.9 Haftung

**Der Hersteller haftet nicht für Schäden und Betriebsstörungen, die verursacht werden durch:**

- Missachtung der Anweisungen dieser Anleitung;
- Unsachgemäß ausgeführte Reparaturen und Verwendung von Ersatzteilen, die nicht im Ersatzteilkatalog aufgeführt sind (der Einbau und die Verwendung von Nicht-Originalersatzteilen oder Nicht-Originalzubehör können den Gerätebetrieb beeinträchtigen und führen zum Erlöschen der Originalherstellergarantie);
- durch andere Personen als Fachkräfte durchgeführte Arbeiten;
- ungenehmigte Änderungen oder Eingriffe
- fehlende, mangelnde oder unzureichende Wartung;
- Unsachgemäßen Gerätegebrauch;
- Außergewöhnliche unvorhersehbare Umstände;
- Gebrauch des Geräts durch nicht entsprechend ausgebildetes und unterwiesenes Personal.
- Nichtbeachtung der im Einsatzland des Geräts geltenden Vorschriften hinsichtlich der Sicherheit, Hygiene und Gesundheit am Arbeitsplatz.

Weiterhin wird jede Haftung für Schäden abgelehnt, die durch Umrüstungen und eigenmächtige Änderungen seitens des Benutzers oder des Kunden verursacht sind.

Die Verantwortung für die Auswahl der geeigneten persönlichen Schutzausrüstung für das Personal liegt beim Arbeitgeber oder beim Sicherheitsbeauftragten am Arbeitsplatz oder beim Kundendiensttechniker entsprechend den gültigen Bestimmungen im Einsatzland des Geräts.

Der Hersteller übernimmt keine Haftung für Druck- oder Übersetzungsfehler in dieser Anleitung.

Eventuelle Zusätze und Nachträge zur Installations-, Bedienungs- und Wartungsanleitung, die der Kunde vom Hersteller erhält, bilden einen wesentlichen Bestandteil der Anleitung und müssen zusammen mit derselben aufbewahrt werden.

## D TRANSPORT, HANDLING UND LAGERUNG



### WARNUNG

Siehe *“Warn- und Sicherheitshinweise“*.

### D.1 Handling



#### VORSICHT

Die Geräte müssen in vertikaler Position transportiert werden. Falls das Gerät in horizontaler Position transportiert wird, vor seiner Inbetriebnahme mehrere Stunden warten.

#### D.1.1 Anweisungen für das Handling

##### Vor dem Anheben:

- Vergewissern Sie sich, dass sich alle Arbeiter in sicherer Entfernung befinden und verhindern Sie, dass unbefugte Personen den Arbeitsbereich betreten können;
- Kontrollieren Sie die Stabilität der Last;

- Stellen Sie sicher, dass während des Anhebens kein Material herunterfallen kann. Bewegen Sie das Gerät vertikal, um ein Anstoßen zu vermeiden;
- Heben Sie das Gerät beim Versetzen so wenig wie möglich an.

#### D.1.2 Absetzen der Last

Das Gerät von der Holzpalette nehmen, auf einer Seite abladen und anschließend auf die Erde gleiten lassen.

### D.2 Entfernen der Verpackung



#### WICHTIGE HINWEISE

Das Gerät sofort auf eventuelle Transportschäden überprüfen. Die Verpackung vor und nach dem Abladen kontrollieren.

Die Verpackung entfernen. Seien Sie beim Auspacken und Handling des Geräts vorsichtig, damit Sie nirgends anstoßen.





#### HINWEIS!

- Der Spediteur trägt die Haftung für die Sicherheit der Ware während des Transports und der Übergabe.
- Reklamieren Sie offensichtliche und versteckte Mängel beim Spediteur.
- Vermerken Sie eventuelle Schäden oder fehlende Ware bei der Übergabe auf dem Lieferschein.
- Der Fahrer muss den Lieferschein unterzeichnen: Der Spediteur kann die Reklamation zurückweisen, wenn der Lieferschein nicht unterzeichnet worden ist (der Spediteur kann Ihnen das notwendige Formular zur Verfügung stellen).

Zum Auspacken des Geräts wie folgt vorgehen:

- Entfernen Sie die Schutzfolie und achten Sie darauf, die Geräteoberflächen nicht mit der eventuell verwendeten Schere oder mit Klingen zu zerkratzen.
- Nehmen Sie die obere Abdeckung (Karton), die Schutzecken aus Polystyrol und die vertikalen Schutzvorrichtungen ab.
- Bei Geräten mit Edelstahlgehäuse die Schutzfolie sehr langsam abziehen, ohne sie zu zerreißen, um zu vermeiden, dass Klebstoffreste zurückbleiben.
- Eventuelle Klebstoffreste sind ggf. mit einem nicht korrosiven Lösungsmittel zu entfernen, die betreffende Stelle danach abspülen und sorgfältig abtrocknen.
- Es empfiehlt sich, auf alle Edelstahloberflächen mit einem in Vaselineöl getränkten Tuch einen Schutzfilm aufzutragen.

#### D.2.1 Entsorgen der Verpackung

Bei der Entsorgung der Verpackung die geltenden Vorschriften des Landes beachten, in dem das Gerät verwendet wird. Die für die Verpackung verwendeten Materialien sind umweltfreundlich.

Sie können gefahrlos gelagert, wiederverwertet oder in Müllverbrennungsanlagen verbrannt werden. Die Kunststoffteile, die wiederverwertet werden können, sind auf folgende Weise gekennzeichnet:

	<b>Polyethylen</b>
	• Folien-Umverpackung • Beutel mit Anleitungen
	<b>Polypropylen</b>
	• Verpackungsbänder
	<b>PS-Hartschaum</b>
	• Schutzecken

Die Holz- und Kartonteile können gemäß den geltenden Vorschriften im Einsatzland des Geräts entsorgt werden.

### D.3 Lagerung

Das Gerät und/oder seine Teile müssen gegen Feuchtigkeit geschützt in einem trockenen, vibrationsfreien Raum mit einer nicht aggressiven Atmosphäre und einer Temperatur von -10 °C [14 °F] bis 50 °C [122 °F] gelagert werden.

Der Lagerraum muss über eine horizontale ebene Auflagefläche verfügen, um Verformungen des Geräts oder Beschädigungen der Stützfüße zu vermeiden.



#### VORSICHT

Das Gerät muss waagrecht stehen. Andernfalls kann der störungsfreie Betrieb nicht garantiert werden.

## E TECHNISCHE DATEN



### WARNUNG

Siehe *“Warn- und Sicherheitshinweise“*.

#### E.1 Verwendete Materialien und Kältemittel

Die an das Produkt angrenzenden Bereiche bestehen bei belüfteten Modellen aus nicht giftigem Kunststoff und bei Modellen mit Verdunstungsgitter aus verzinktem Eisen, das mit im Ofen gebranntem Transparentlack mit ungiftigen Eigenschaften gemäß aktuellen Standards geschützt ist.

Die Modelle "Wine-Line" sind aus Stahl, mit schwarzem Kunststoff an den Außenflächen, während der Innenraum aus Polystyren besteht, der optimalen Lösung für Reinigung und Hygiene.

Die fluorierten Gase befinden sich in einem luftdicht geschlossenen System.

Die Kälteaggregate verwenden für Modelle mit Kältemittel R290 oder R600a ein gemäß der aktuellen Gesetzgebung zugelassenes Kältemittel vom Typ HFC (R134a(GWP:1430)/R404a(GWP:3922)) oder HC. Art und Menge des verwendeten Gases sind auf dem Typenschild angegeben. Art und Menge des verwendeten Gases sind auf dem Typenschild angegeben.

Das CO<sub>2</sub>-Äquivalent des Gases lässt sich berechnen, indem man den GWP-Wert mit der Menge an Gas multipliziert.

#### E.2 Abmessungen, Leistungen und Verbrauch

##### Technische Daten

Bruttoinhalt	400
(l)	

Anschlussspannung	230 V / 50 Hz <sup>1</sup>
Anschlussspannung	220–240/ 50 Hz <sup>1</sup>
Anschlussspannung	220 V / 60 Hz <sup>1</sup>
Anschlussspannung	220-230 V / 60 Hz <sup>1</sup>

1. Je nach Modell.

#### Kühlmodelle mit Volltür 0 °C / +10 °C

Temperaturbereich im Kühlfach	0 °C / +10°C
Kühlsystem	Belüftet
Kunststoffbeschichtete Roste mm: 600 x 400	4

#### Kühlmodelle mit Glastür 0 °C / +10 °C

Temperaturbereich im Kühlfach	0 °C / +10°C
Kühlsystem	Belüftet
Kunststoffbeschichtete Roste mm: 600 x 400	4

### Kühlmodelle mit Glastür " - 2 °C/+8 °C" (hohe Luftfeuchtigkeit)

Temperaturbereich im Kühlfach	- 2 °C / +8°C
Kühlsystem	Belüftet
Kunststoffbeschichtete Roste mm: 600 x 400	4

### Tiefkühlmodelle mit Volltür

Temperaturbereich im Kühlfach	- 24 °C / - 15°C
Verdunstungsgitter mm: 600 x 400	4

### Tiefkühlmodelle mit Glastür

Temperaturbereich im Kühlfach	- 22 °C / - 15°C
Kühlsystem	Statisch
Verdunstungsgitter mm: 600 x 400 <sup>1</sup>	4

1. Die fest angebrachten Edelstahl-Verdunstungsgitter sind mit ungiftigem Lack beschichtet.

### Modelle für Fischwaren

Temperaturbereich im Kühlfach	- 7 °C / + 6°C
Kühlsystem	Belüftet
Behälter H = 210	4
Behälter H = 200	1

## F INSTALLATION UND MONTAGE



### WARNUNG

Siehe "Warn- und Sicherheitshinweise".

### F.1 Einleitung

Zur Gewährleistung des korrekten Betriebs des Geräts und seines Gebrauchs unter sicheren Bedingungen müssen folgende Anweisungen dieses Abschnitts gewissenhaft befolgt werden.

### F.2 Vom Kunden durchzuführende Vorbereitungen

Folgende Aufgaben und Vorbereitungen obliegen dem Kunden:

- Vorrüstung einer geerdeten Steckdose, die für die auf dem Typenschild angegebene Leistungsaufnahme ausgelegt ist
- Vorrüstung eines hochempfindlichen Fehlerstrom-Leitungsschutzschalters mit manueller Rückstellung. Schlagen Sie Informationen zum elektrischen Anschluss unter *Stromanschluss* nach.
- Überprüfung der Ebenheit des Gerätestandorts.

### F.3 AUFSTELLUNG

Treffen Sie bei der Installation des Geräts sämtliche für diesen Arbeitsgang vorgesehenen Sicherheitsmaßnahmen, einschließlich der Vorkehrungen zur Brandverhütung.

Das Gerät an einem belüfteten Ort aufstellen, fern von Wärmequellen wie Heizkörpern oder Klimaanlage, um die korrekte Kühlung der Elemente der Kühleinheit zu ermöglichen.

Den Kondensator auf keinen Fall, auch nicht nur vorübergehend, abdecken, um den einwandfreien Betrieb des Kondensators und somit des Geräts nicht zu beeinträchtigen.

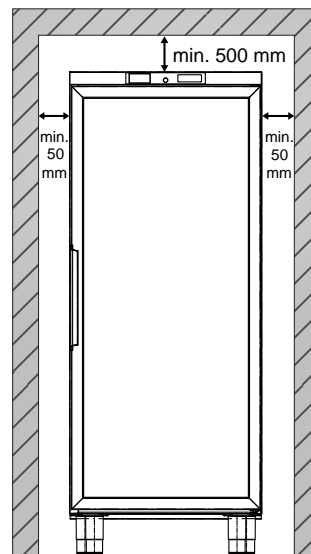
Wird das Gerät in einer Umgebung mit korrosiven Stoffen (Chlor usw.) aufgestellt, ist es ratsam, mit einem in Vaselineöl getränkten Tuch einen Schutzfilm auf alle Edelstahlflächen aufzutragen.



### VORSICHT

Beachten Sie beim Aufstellen folgende Abstände:

- mindestens 500 mm an der Oberseite;
- 50 mm an Seiten und Rückseite.



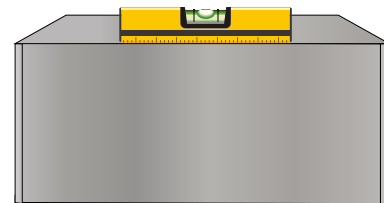
Installation des Geräts:

- Stellen Sie das Gerät an dem gewählten Standort auf.
- Regulieren Sie die Höhe und die planebene Ausrichtung mithilfe der höhenverstellbaren Füße und kontrollieren Sie dabei, ob sich die Tür schließen lässt.



### VORSICHT

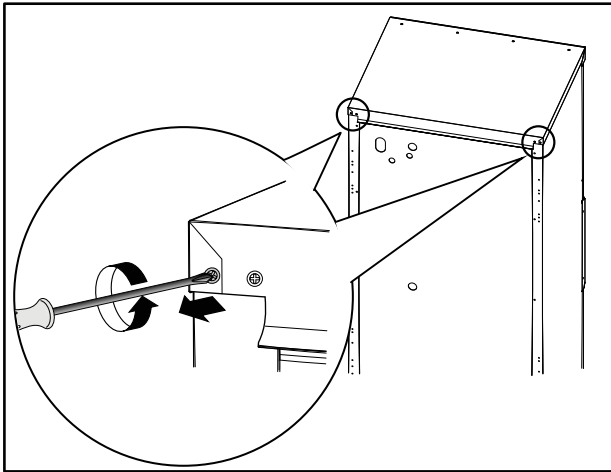
Das Gerät muss waagrecht stehen. Andernfalls kann der störungsfreie Betrieb nicht garantiert werden.



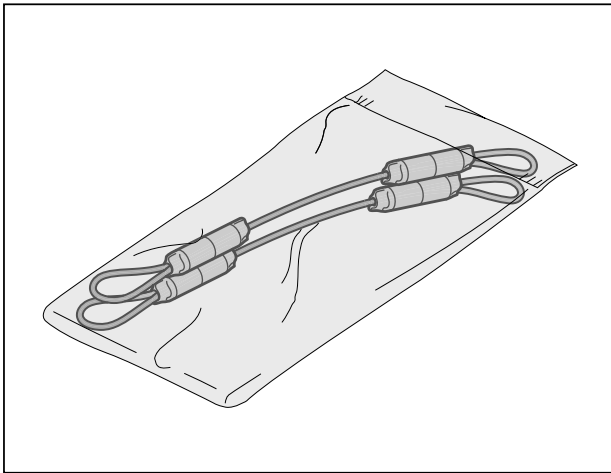
### F.4 Anbringen von Kippschutzkabeln

Gehen Sie zur Montage wie folgt vor:

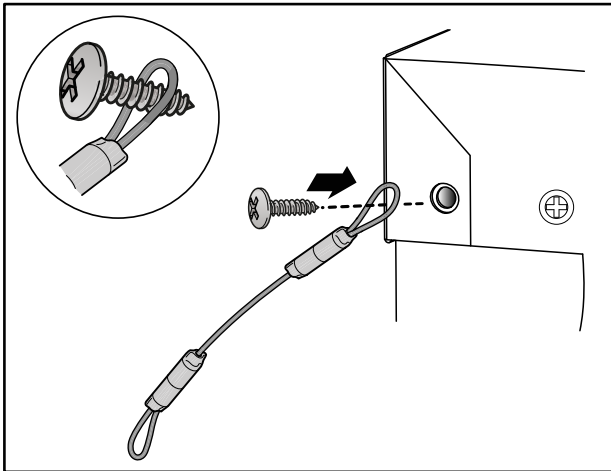
1. Lösen Sie die zwei Kreuzschlitzschrauben an der Geräteabdeckung, wie auf der Abbildung zu sehen.



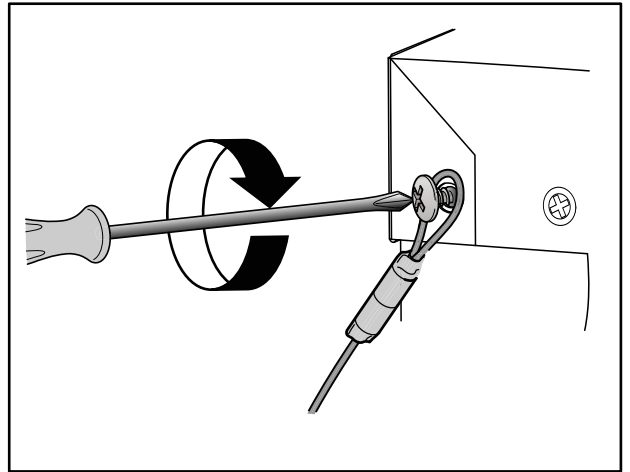
2. Nehmen Sie die Kabel aus der Verpackung.



3. Führen Sie die Schraube wie in der Abbildung gezeigt durch eine Kabelschleife.



4. Drehen Sie die Schraube mit der Kabelschleife wieder in die Geräteabdeckung hinein.

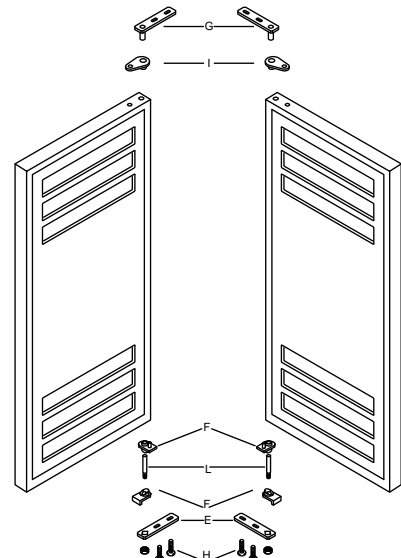


5. Fixieren Sie das Kabel anschließend mit einem Dübel an der Wand, um den sicheren Stand des Geräts zu gewährleisten.
6. Beim anderen Kabel genauso vorgehen.

## F.5 Umkehr des Türanschlags der Modelle mit Volltür

Die Möbel werden normalerweise mit auf der rechten Seite montierten Scharnieren geliefert. Für eine Umkehr des Türanschlags wie folgt vorgehen:

- Den Hauptschalter ausschalten und den Netzstecker ziehen.
- Die obere Abdeckung abnehmen.
- Eine Unterlage (nicht mitgeliefert) unter die Tür schieben.
- Die Schrauben "H" ausdrehen, die untere Halterung "E" abnehmen und auf der linken Seite an den vorgesehenen Bohrungen montieren.
- Die provisorische Unterlage entfernen und die Tür um 180° drehen. °C
- Die Schraubenbuchse "F" entfernen, den Bolzen "L" von der linken in die rechte Bohrung versetzen. Die um 180 °C gedrehte Schraubenbuchse "F" darauf anbringen.
- Die obere Halterung "G" und die Schraubenbuchse "I" abnehmen.
- Die Tür auf dem unteren linken Scharnier montieren.
- Die Halterung "G" auf der linken Seite des Möbels und die Schraubenbuchse "I" auf der linken Seite der Tür montieren.
- Die Tür einstellen, sodass die Magnetdichtung perfekt schließt und die obere Abdeckung wieder anbringen.



## F.6 Umkehr des Türanschlags der Modelle mit Glastür und der Modelle "Wine-line" – nur für Geräte im positiven Temperaturbereich –

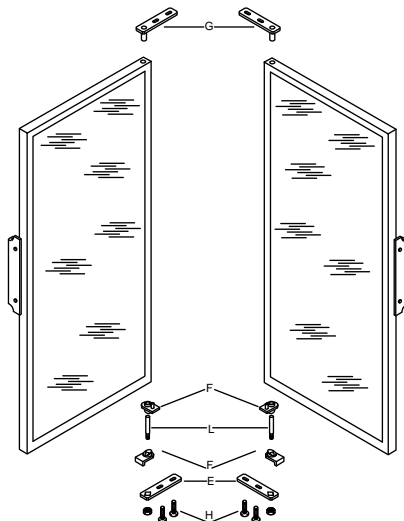
Die Möbel werden normalerweise mit auf der rechten Seite montierten Scharnieren geliefert. Für eine Umkehr des Türanschlags wie folgt verfahren:

- Den Hauptschalter ausschalten und den Netzstecker ziehen.
- Die obere Abdeckung abnehmen.
- Eine Unterlage (nicht mitgeliefert) unter die Tür schieben.
- Die Schrauben "H" ausdrehen, die untere Halterung "E" abnehmen und auf der linken Seite an den vorgesehenen Bohrungen montieren.
- Die provisorische Unterlage entfernen und die Tür um 180°C drehen.
- Die Schraubenbuchse "F" entfernen, den Bolzen "L" von der linken in die rechte Bohrung versetzen. Die um 180 °C gedrehte Schraubenbuchse "F" darauf anbringen.
- Die obere Halterung "G" abnehmen.
- Die Tür auf dem unteren linken Scharnier montieren.
- Die Halterung "G" auf der linken Seite des Möbels montieren.
- Die Tür einstellen, sodass die Magnetdichtung perfekt schließt und die obere Abdeckung wieder anbringen.



### WICHTIGE HINWEISE

Die Umkehr der Glastür kann nur bei den Ausführungen mit 1 Modul im positiven Temperaturbereich vorgenommen werden.



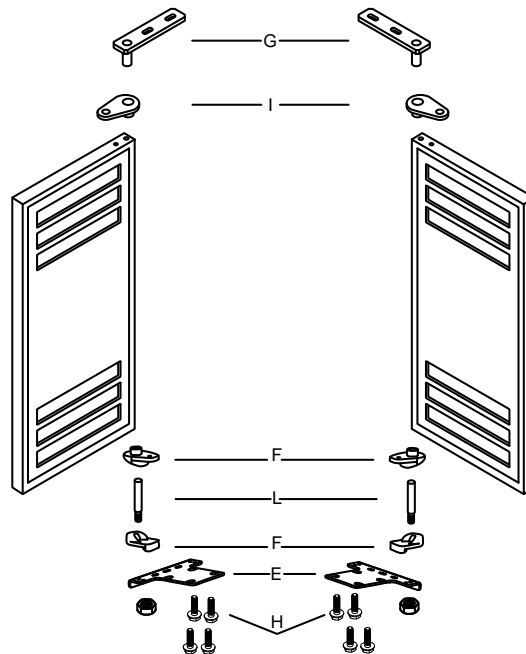
## F.7 Umkehr des Türanschlags der Modelle mit hohen Füßen

Die Möbel werden normalerweise mit auf der rechten Seite montierten Scharnieren geliefert. Für eine Umkehr des Türanschlags wie folgt verfahren:

### Modelle mit Volttür

- Den Hauptschalter ausschalten und den Netzstecker ziehen.
- Die obere Abdeckung abnehmen.
- Eine Unterlage (nicht mitgeliefert) unter die Tür schieben.
- Die Schrauben "H" ausdrehen, den Fuß und die untere Halterung "E" entfernen.
- Den Fuß hineinschrauben, die provisorische Unterlage entfernen und die Tür drehen um 180°C
- Die Schraubenbuchse "F" entfernen, den Bolzen "L" von der linken in die rechte Bohrung versetzen. Die Schraubenbuchse "F" darauf anbringen, gedreht um 180°C
- Den linken Fuß ausschrauben, die untere Halterung "E" positionieren und Halterung und Fuß hineinschrauben.
- Die obere Halterung "G" und die Schraubenbuchse "I" abnehmen.

- Die Tür auf dem unteren linken Scharnier montieren.
- Die Halterung "G" auf der linken Seite des Möbels und die Schraubenbuchse "I" auf der linken Seite der Tür montieren.
- Die Tür einstellen, sodass die Magnetdichtung perfekt schließt und die obere Abdeckung wieder anbringen.



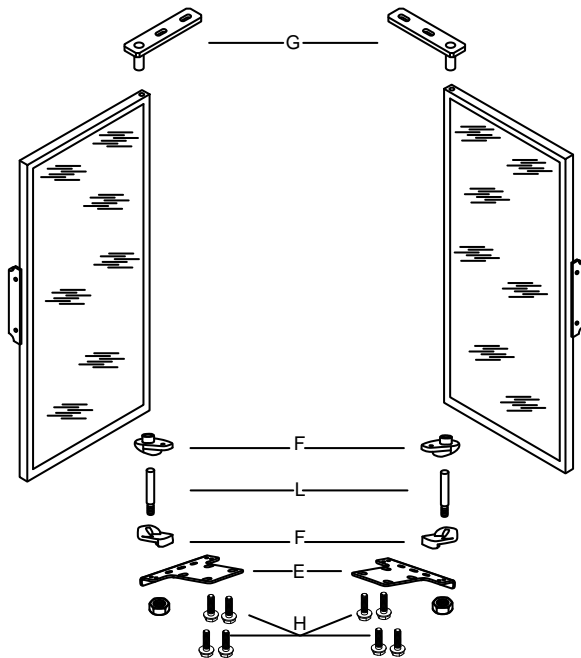
### Modelle mit Glastür

- Den Hauptschalter ausschalten und den Netzstecker ziehen.
- Die obere Abdeckung abnehmen.
- Eine Unterlage (nicht mitgeliefert) unter die Tür schieben.
- Die Schrauben "H" ausdrehen, den Fuß und die untere Halterung "E" entfernen.
- Den Fuß hineinschrauben, die provisorische Unterlage entfernen und die Tür um 180 ° drehen.
- Die Schraubenbuchse "F" entfernen, den Bolzen "L" von der linken in die rechte Bohrung versetzen. Die um 180 ° gedrehte Schraubenbuchse "F" darauf anbringen.
- Den linken Fuß ausschrauben, die untere Halterung "E" positionieren und Halterung und Fuß hineinschrauben.
- Die obere Halterung "G" abnehmen.
- Die Tür auf dem unteren linken Scharnier montieren.
- Die Halterung "G" auf der linken Seite des Möbels montieren.
- Die Tür einstellen, sodass die Magnetdichtung perfekt schließt und die obere Abdeckung wieder anbringen.



### WICHTIGE HINWEISE

Die Umkehr der Glastür kann nur bei den Ausführungen mit 1 Modul im positiven Temperaturbereich vorgenommen werden.



## G NORMALER GERÄTEGEBRAUCH



### WARNUNG

Siehe *“Warn- und Sicherheitshinweise“*.

- dass sie ausreichend informiert und für ihre Aufgaben geschult sind, um dieselben in voller Sicherheit ausüben zu können;
- dass sie alle spezifischen Informationen für den korrekten Gerätegebrauch erhalten haben.

### G.1 Eigenschaften des geschulten Bedienpersonals des Geräts

Der Kunde muss dafür sorgen, dass das Bedienpersonal auf geeignete Weise geschult wird, über die erforderlichen Kenntnisse für die Ausübung der übertragenen Aufgaben verfügt und die notwendigen Maßnahmen für die eigene Sicherheit und die Sicherheit anderer Personen ergreift.

Der Kunde muss sich vergewissern, dass das eigene Personal die erteilten Anweisungen verstanden hat, insbesondere die Anweisungen hinsichtlich der Sicherheit und Hygiene am Arbeitsplatz während des Gerätebetriebs.

### G.2 Eigenschaften des Wartungspersonals

Es liegt beim Kunden, sicherzustellen, dass die Personen, die mit den verschiedenen Aufgaben betraut sind, über die folgenden Voraussetzungen verfügen:

- dass sie die Anleitung gelesen und verstanden haben;

### G.3 Bedienpersonal des Geräts

Muss folgende Mindestvoraussetzungen erfüllen:

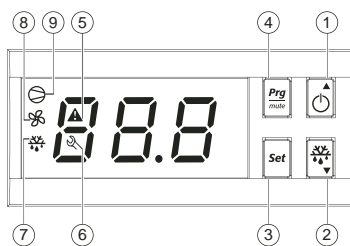
- Technische Kenntnisse und spezifische Erfahrung in der Gerätebedienung;
- Ausreichende Allgemeinbildung und technische Kenntnisse, um die Anleitung zu lesen, den Inhalt zu verstehen und die Zeichnungen, Sicherheitszeichen und Piktogramme korrekt zu interpretieren;
- Ausreichende Kenntnisse für die sichere Ausführung der in der Anleitung aufgeführten Eingriffe seines Aufgabenbereichs;
- Kenntnis der Hygiene- und Unfallverhütungsvorschriften.

Bei Auftreten einer größeren Störung (zum Beispiel: Kurzschluss, Lösen von Kabeln auf der Klemmenleiste, Motorausfall, Abnutzung der Kabelisolationen usw.) muss der Bediener des Geräts:

- das Gerät sofort außer Betrieb setzen.

## H BEDIENBLENDE

### H.1 Beschreibung der Bedienblende



Modelle AISI und FISCH - Modell mit weißem Kunststoff - Kühlmodell mit Glastür - Tiefkühlmodell mit Glastür - Modell mit weißem Kunststoff und Glastür






1. Taste EIN/AUS - Taste AUF zum Erhöhen der Temperatur
2. Taste AB zum Verringern der Temperatur - Taste zum manuellen ABTAUEN
3. Taste SET
4. Taste PRG/MUTE
5. Temperaturalarmsymbol
6. Servicealarmsymbol
7. Symbol für aktivierte Abtauung
8. Symbol für eingeschaltete Fachlüfter (sofern vorhanden)
9. Symbol für eingeschalteten Kompressor

#### H.1.1 Display des Digitalthermostats

Der Digitalthermostat ist mit einem 3-stelligen Elektronikdisplay zur Anzeige des vom Sensor gemessenen Temperaturwerts und mit sechs Symbolen ausgestattet (siehe Abschnitt I.3 *Störanzeigen und Alarmcodes*).

## H.1.2 Tasten

Der Digitalthermostat verfügt über 4 Tasten für die Regelung und Programmierung des Instruments:

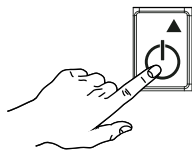
	Multifunktionstaste "EIN/AUS" und "AUF" zum Ein-/Ausschalten des Geräts und Erhöhen von Werten.
 	Taste "AB" und "ABTAUEN" zum Einschalten der manuellen Abtauung und Verringern von Werten. <b>HINWEIS!</b> Bei den Tiefkühlmodellen ist die manuelle Abtauung gesperrt.
	Taste "PRG/MUTE" zum Abschalten des Summers bei Alarmmeldungen.
	Taste "SET" zum Abrufen des Sollwerts.

## I BETRIEB

### I.1 Einschalten und Temperatureinstellung

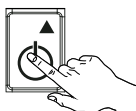
Beim Einschalten führt das Instrument einen Lampentest aus, d. h. das Display und die Symbole blinken einige Sekunden lang, um die Funktionstüchtigkeit des Instruments zu überprüfen.

- Zeigt das Instrument beim Einschalten die Kühlzellentemperatur an, ist das Gerät bereits eingeschaltet.
- Wenn "OFF" angezeigt, drücken Sie einige Sekunden lang die Taste "EIN/AUS", um das Gerät zu aktivieren.



Im Display wird "ON" und dann die Temperatur im Fach angezeigt.

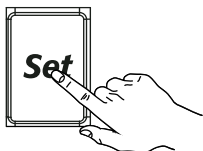
- Drücken Sie zum Ausschalten des Geräts einige Sekunden lang die Taste "EIN/AUS".



Im Display wird "OFF" angezeigt.

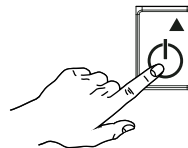
Stellen Sie den Sollwert für die Kühlzellentemperatur wie folgt ein:

- Drücken Sie einige Sekunden lang die Taste "SET".



Im Display wird der SOLLWERT angezeigt.

- Ändern Sie den SOLLWERT mit der Taste zum Erhöhen von Werten "AUF":



bzw. mit der Taste zum Verringern von Werten "AB":



- Wird innerhalb von 60 Sekunden ("TIME OUT") keine Taste oder 1-mal die Taste "SET" gedrückt, speichert der Digitalthermostat den zuletzt eingestellten Wert und kehrt zur Normalanzeige zurück.

Der Temperatureinstellbereich liegt zwischen den folgenden Höchst- und Mindestwerten:

#### Modelle im positiven Temperaturbereich

- Einstellung "MIN" = 0°C
- Einstellung "MAX" = +10°C

#### Modelle im negativen Temperaturbereich

- Einstellung "MIN" = -2°C
- Einstellung "MAX" = +8°C

#### Modelle im Niedertemperaturbereich - Tiefkühlmodelle (Volltür)

- Einstellung "MIN" = -24°C
- Einstellung "MAX" = -15°C

#### Modelle im Niedertemperaturbereich - Tiefkühlmodelle (Glastür)






- Einstellung "MIN" = -22°C
- Einstellung "MAX" = -15°C

#### Modelle für Fischwaren

- Einstellung "MIN" = -7°C
- Einstellung "MAX" = +6°C


### I.2 Symbole für den Digitalthermostaten

Für den Digitalthermostaten gibt es folgende Symbole:

	Leuchtet	Dieses Symbol zeigt an, dass der Kompressor eingeschaltet ist.
	Leuchtet	Dieses Symbol zeigt an, dass die manuelle Abtauung läuft.
	Leuchtet	Dieses Symbol zeigt an, dass die Fachlüfter (falls vorhanden) und/oder der Kondensator laufen.
	Leuchtet	Dieses Symbol zeigt einen Temperaturalarm während des Gerätebetriebs an.
	Leuchtet	Dieses Symbol zeigt einen Servicealarm während des Gerätebetriebs an.

### I.3 Störanzeigen und Alarmcodes


#### I.3.1 Servicealarme und Störanzeigen für Tiefkühlmodelle mit 0 °C/+10 °C

Bei einem Alarm leuchtet das Symbol . Zusätzlich wird im Display auch der Alarmcode eingeblendet.

Beispiel: Bei einem defekten Fühler (Kühlzellenfühler) leuchtet das Symbol und die Anzeigen "E0" und "rE" (siehe Position 1 der Alarmtabelle) blinken abwechselnd im Display.

Nach Behebung der Alarmursache wird der Alarm ausgeblendet. Ist dies nicht der Fall, muss der Service & Support-Kundendienst angefordert werden.

#### I.3.2 Servicealarme und Störanzeigen für Modelle mit -2 °C/+8 °C und Modelle für Fischwaren


Bei einem Alarm leuchtet das Symbol .

Zusätzlich wird im Display auch der Alarmcode eingeblendet.

Beispiel: Bei einem defekten Fühler (Kühlzellenfühler) leuchtet das Symbol und die Anzeigen "E0" und "rE" (siehe Position 1 der Alarmtabelle) blinken abwechselnd im Display.

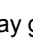
Bei einem defekten Verdampferfühler leuchtet das Symbol und die Anzeige "E1" (siehe Position 2 der Fehlertabelle) blinkt im Display.

#### I.3.3 Temperaturalarme und Anzeigen (die allen Geräten gemeinsam sind)

Bei einem Alarm leuchtet das Symbol . Zusätzlich wird im Display auch der Alarmcode eingeblendet.


Bei einem durch die Fühler der Temperaturregelung ausgelösten Temperaturalarm leuchtet das Symbol und die Anzeige "HI" (Alarm Temperaturüberschreitung) oder "LO" (Alarm Temperaturunterschreitung) erscheint im Display.

#### I.3.4 Alarm bei offener Tür und Störanzeigen für Modelle für hohe Luftfeuchtigkeit und Fischwaren

Beim Öffnen der Tür beginnt das Display gemeinsam mit dem Symbol  zu blinken. Bleibt die Tür länger als einige Minuten offen, wird im Display die Meldung dor (zusammen mit einem akustischen Signal) abwechselnd mit dem Temperaturwert angezeigt. Beim Schließen der Tür schaltet sich der Alarm ab.

### I.4 Abtauung

#### • Automatische Abtauung (ausgenommen Tiefkühlmodelle)


Das Gerät ist mit einer Abtauautomatik ausgestattet. Die Funktion wird durch das Aufleuchten des Symbols  ("ABTAUEN") angezeigt.

Das Tauwasser wird in einem Behälter aufgefangen und verdunstet automatisch.

#### • Manuelle Einschaltung der Abtauung

Halten Sie die Taste "AB" mindestens 5 Sekunden lang gedrückt, um einen manuellen Abtauzyklus zu starten.



Die Funktion wird durch das Aufleuchten des Symbols  ("ABTAUEN") angezeigt.

Sind die Abtaubedingungen nicht gegeben, erscheint im Display "dFb" und zeigt damit an, dass der Vorgang nicht ausgeführt wird (**nur bei Modellen mit -2°C/+8°C und Modellen für Fischwaren**).

Die Abtauung kann von Hand abgebrochen werden, indem Sie einige Sekunden lang die Taste "AB" drücken:



Im Display erscheint "dFb". In der Programmierphase kann der Abtauvorgang nicht ausgeführt werden.

### I.5 Abtauung

Diese Geräte sind mit einer Vorrichtung für die automatische Abtauung ausgestattet. Das Tauwasser wird in einen Behälter über dem Kompressor geleitet und verdunstet automatisch.

### I.6 Abtauung bei Tiefkühlmodellen (mit Verdunstungsgittern)

Bei diesen Modellen muss die Abtauung manuell durchgeführt werden, sobald die Reifschicht ca. 5 mm beträgt.

Bei der Abtauung wie folgt vorgehen:

- Das Gefriergut aus dem Fach nehmen und in einem anderen verfügbaren Tiefkühlgerät lagern.
- Den (mitgelieferten) Kondensatbehälter auf den Fachboden stellen.
- Das Gerät mit der Taste "EIN/AUS" ausschalten.
- Den Netzstecker des Geräts ziehen.
- Die Tür öffnen und das Eis auf den Verdunstungsgittern vollständig abtauen lassen; das Tauwasser wird in dem Behälter aufgefangen.
- Den Behälter (ggf. mehrmals) entleeren.
- Den Netzstecker wieder in die Steckdose stecken.
- Das Gerät mit der Taste "EIN/AUS" einschalten.
- Abwarten, bis das Fach (je nach eingestelltem Sollwert) die vorgegebene Betriebstemperatur erreicht.
- Das zuvor herausgenommene Gefriergut wieder hineinlegen.

### I.7 Produktbeschickung

Das Kühlgut gleichmäßig im Inneren des Kühlfachs verteilen (in ausreichendem Abstand von Tür und Rückwand), um eine gute Luftzirkulation zu ermöglichen.



## WARNUNG

Die Lebensmittel vor dem Einlegen in den Kühlbereich abdecken oder einwickeln, wobei das Einführen zu heißer Speisen oder dampfender Flüssigkeiten zu vermeiden ist.

Die Tür während der Einlagerung oder Entnahme von Kühlgut nicht länger als notwendig offen lassen.



Es empfiehlt sich, die Schlüssel an einem Ort aufzubewahren, der nur befugtem Personal zugänglich ist. Um den Gebrauch

des Geräts durch unbefugtes Personal zu unterbinden, das Gerät stets mit dem Schlüssel abschließen.

## J REINIGUNG UND WARTUNG DES GERÄTS



### WARNUNG

Siehe *“Warn- und Sicherheitshinweise“*.

#### J.1 Routinewartung

##### J.1.1 Hinweise zur Reinigung

Folgende Reinigungsmaßnahmen müssen vom Eigentümer u./o. Anwender des Geräts durchgeführt werden.



#### WICHTIGE HINWEISE

Funktionsstörungen, die dadurch verursacht sind, dass die nachstehenden Reinigungsmaßnahmen nicht oder nur unzureichend ausgeführt wurden, sind nicht von der Gewährleistung gedeckt.



### WARNUNG

Das Gerät vor Reinigungs- und Wartungsarbeiten immer erst von der Stromversorgung trennen.

##### J.1.2 Reinigung des Gehäuses und des Zubehörs

Das Geräteinnere sowie das Zubehör vor Gebrauch mit lauwarmem Wasser und neutraler Seife oder mit Reinigungsmittel reinigen, die zu mehr als 90 % biologisch abbaubar sind (um die Einleitung von Schadstoffen in die Umwelt zu minimieren). Anschließend nachwischen und sorgfältig trockenreiben. Teile und Zubehör möglichst mit Geschirrspüler spülen. Keine Reinigungsmittel auf Lösungsmittelbasis (z. B. Trichloräthylen) oder Scheuerpulver verwenden.

Alle äußeren Oberflächen aus rostfreiem Edelstahl mit einem leicht mit Vaselineöl benetzten Tuch abreiben, um einen Schutzfilm aufzutragen.

Das Netzkabel regelmäßig auf ordnungsgemäßen Zustand überprüfen und bei Anzeichen von Verschleiß ersetzen. Das Gerät regelmäßig (mindestens einmal jährlich) kontrollieren lassen.



#### VORSICHT

Verwenden Sie zur Reinigung des Geräts keine Chlorreiniger oder Reinigungsmittel auf Lösungsmittelbasis (z. B. Triäthylen usw.) und keine Scheuerpulver, Scheuerschwämme oder ähnliche Gegenstände, da sie die Oberflächen beschädigen könnten. Verwenden Sie keine organischen Lösungsmittel oder ätherischen Öle. Diese Substanzen könnten Geräteteile aus Kunststoff angreifen.



#### VORSICHT

Zur Reinigung des Bodens unter dem Gerät keine chlorhaltigen Produkte verwenden, auch nicht in verdünnter Form (wie Bleichlauge, Chlorwasserstoff, Salzsäure usw.).



##### J.1.3 Vorsichtsmaßnahmen bei längerem Stillstand

Ergreifen Sie bei einer längeren Außerbetriebnahme des Geräts die folgenden Vorsichtsmaßnahmen:

- die Stromversorgung des Geräts abschalten;
- alle im Gerät enthaltenen Lebensmittel herausnehmen und den Innenraum wie auch das Zubehör reinigen;
- Zur Reinigung des Gehäuses alle Oberflächen aus rostfreiem Edelstahl energisch mit einem leicht mit Vaselineöl benetzten Tuch abreiben, um einen Schutzfilm aufzutragen.
- Die Tür oder die Schubfächer offen stehen lassen, damit Luft zirkulieren kann und das Entstehen unangenehmer Gerüche verhindert wird.
- Die Räume regelmäßig lüften.

Nach Beendigung der Wartungsarbeiten ist sicherzustellen, dass das Gerät sicher in Betrieb genommen werden kann und dass insbesondere die Schutz- und Sicherheitsvorrichtungen voll funktionstüchtig sind.

#### J.2 Reparaturen und außerordentliche Wartung



#### HINWEIS!

Reparaturen und außerordentliche Wartungsarbeiten müssen von geschulten, autorisierten Fachleuten ausgeführt werden, die bei Bedarf ein Servicehandbuch beim Hersteller anfordern können.

#### J.3 Schnellsuche von Störungen

In einigen Fällen ist es möglich, auftretende Betriebsstörungen schnell und einfach zu beheben. Es folgt eine Liste möglicher Fehler mit den jeweiligen Lösungen:

##### Das Gerät schaltet sich nicht ein:

- Überprüfen, ob der Stecker korrekt in die Steckdose eingesteckt ist.
- Überprüfen, ob die Steckdose mit Strom versorgt ist.
- Überprüfen, ob die Sicherung (falls vorhanden) am Stecker geeignet ist. Andernfalls wenden Sie sich an den technischen Service, damit die Sicherung ausgetauscht und eine Sicherung mit den geeigneten Eigenschaften angebracht wird.

##### Die Innentemperatur ist zu hoch:

- Die Thermostateinstellung überprüfen.
- Sicherstellen, dass sich keine Wärmequelle in der Nähe befindet.
- Überprüfen, ob die Tür einwandfrei geschlossen ist.



#### Zu lauter Gerätebetrieb:

- Die Nivellierung des Gerätes überprüfen. Eine nicht eben ausgerichtete Position könnte Vibrationen auslösen.
- Kontrollieren, ob das Gerät andere Geräte oder Teile berührt, die Resonanzen verursachen könnten.

Falls das Problem nach den oben beschriebenen Überprüfungen weiterhin besteht, unter Angabe der folgenden Informationen den Service & Support-Kundendienst kontaktieren:

A. Art der Störung.

- B. PNC (Produktionscode) des Gerätes.
- C. Die Ser.nr. (Seriennummer des Gerätes).



**HINWEIS!**  
Produktionscode und Seriennummer sind zur Identifikation von Gerätetyp und Produktionsdatum unerlässlich.

## K ENTSORGUNG DES GERÄTS



### WARNUNG

Siehe *“Warn- und Sicherheitshinweise“*

#### K.1 Entsorgung

Am Ende seiner Lebensdauer ist das Gerät umweltgerecht zu entsorgen. Die Türen müssen vor der Entsorgung des Gerätes abgebaut werden.

Eine Zwischenlagerung von Sondermüll ist bis zur endgültigen Entsorgung und/oder dauerhaften Lagerung zulässig. Auf jeden Fall müssen die im Verwendungsland diesbezüglich geltenden Gesetze eingehalten werden.

#### K.2 Zerlegen des Geräts

Vor der Entsorgung des Geräts muss sein Zustand sorgfältig überprüft und bewertet werden, ob tragende Teile während der Demontage nachgeben oder brechen könnten.

Bei der Entsorgung der Geräteteile müssen diese je nach ihrer Zusammensetzung sortenrein getrennt werden (z. B. Metalle, Öle, Fette, Kunststoff, Gummi usw.).

In verschiedenen Ländern gelten unterschiedliche Gesetze, daher sind die gesetzlichen und behördlichen Vorschriften des Landes zu beachten, in dem die Entsorgung erfolgt.

Im Allgemeinen ist das Gerät an spezialisierten Sammel- und Entsorgungsstellen abzugeben.

Bei der Demontage des Geräts die Bestandteile je nach ihrer chemischen Zusammensetzung zusammenfassen, wobei darauf zu achten ist, dass sich im Kompressor Schmieröl und Kältemittel befinden, die aufgefangen und wiederverwertet werden können, und dass es sich bei den Bestandteilen des Kühlbereichs um Sondermüll handelt.



Das Symbol auf dem Gerät weist darauf hin, dass dieses nicht als Hausmüll behandelt werden darf, sondern zum Schutz der Umwelt und Gesundheit entsprechend den gesetzlichen Bestimmungen entsorgt werden muss. Wenden Sie sich für weitere Informationen zum Recycling des Produkts an die lokale Vertretung oder den Fachhändler des Geräts, an den Service & Support-Kundendienst oder die lokale für die Abfallentsorgung zuständige Behörde.



**HINWEIS!**  
Bei der Entsorgung des Geräts müssen alle Kennzeichnungen, die vorliegende Anleitung und sonstige Gerätedokumente vernichtet werden.

## Installation and Operating Manual

### Vertical Refrigerators

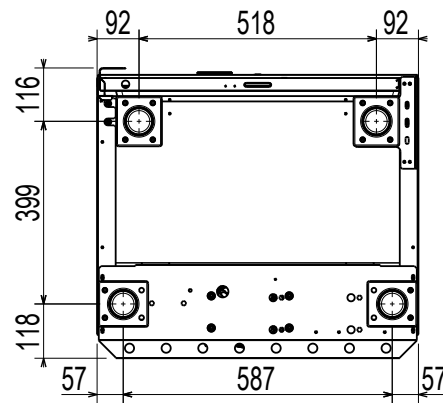
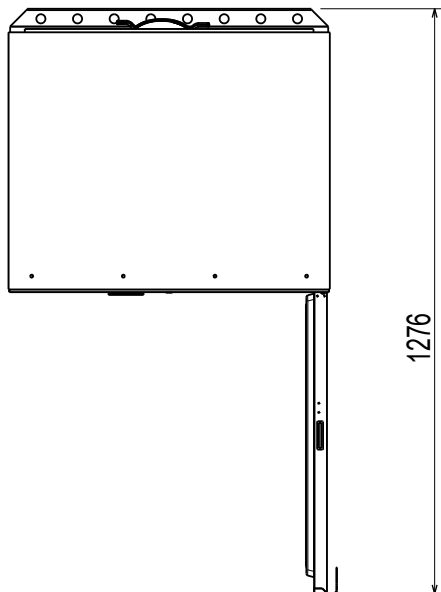
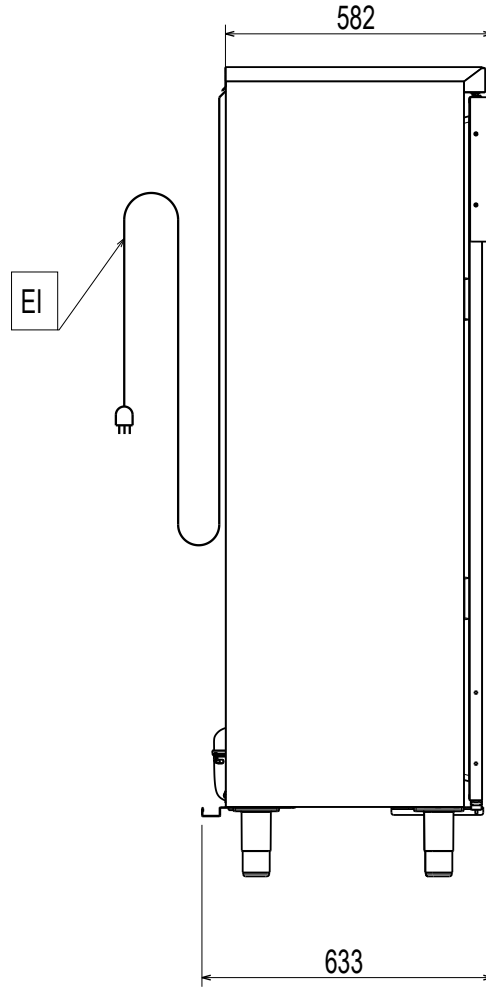
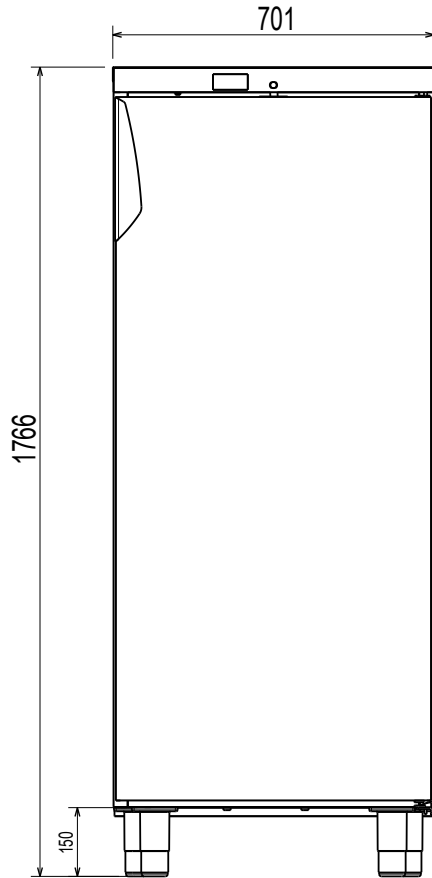
### **KU 400 W**

[Art. 402729445]



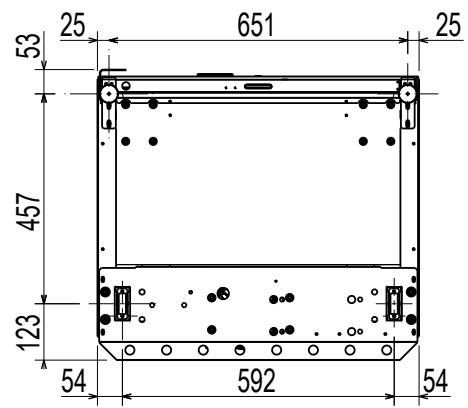
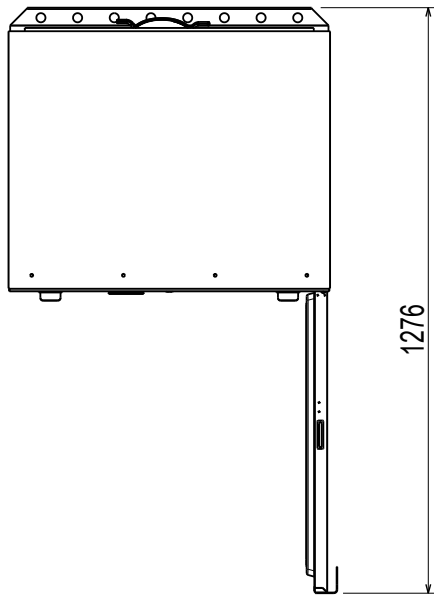
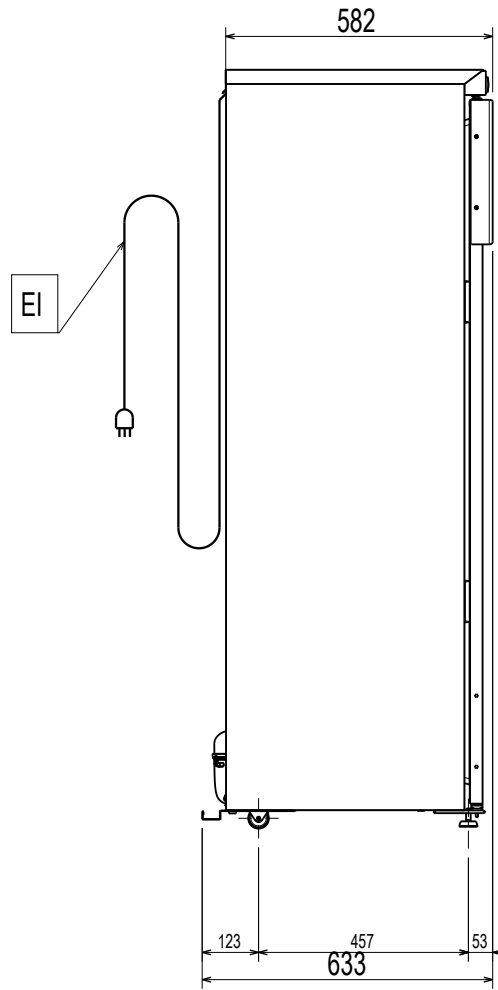
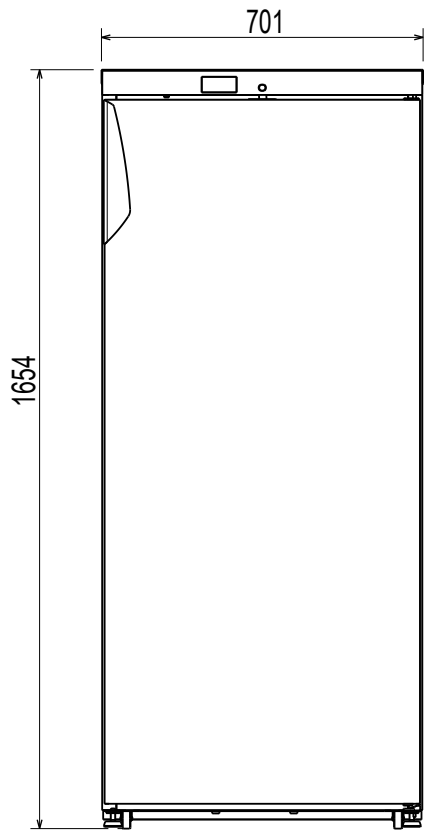
# Installation diagram

# High feet model

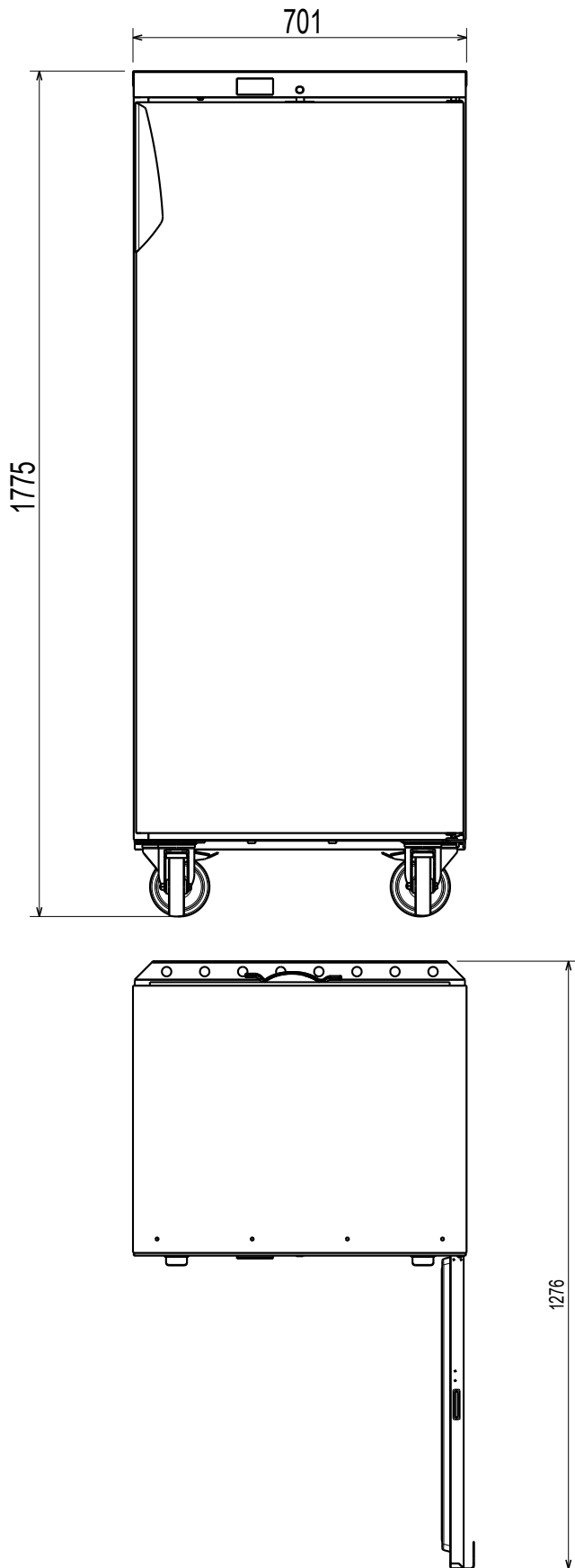


# Installation diagram

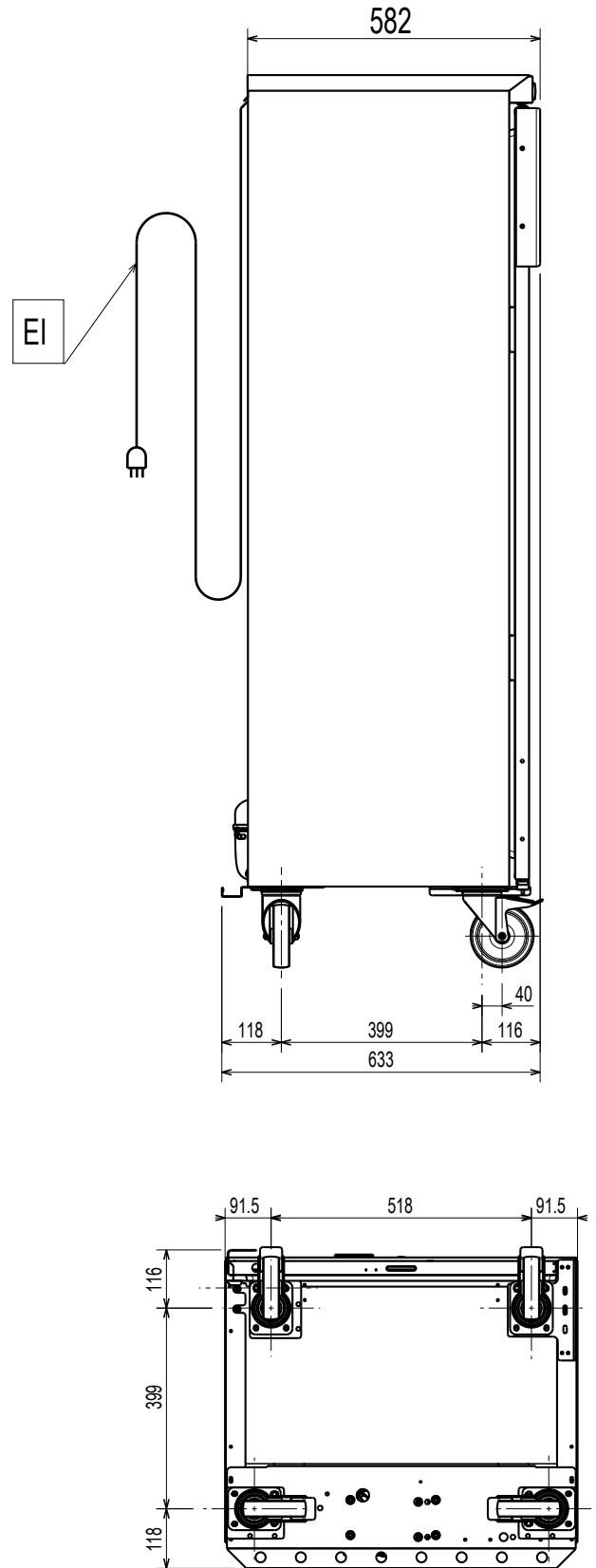
## Low feet model



Installation diagram

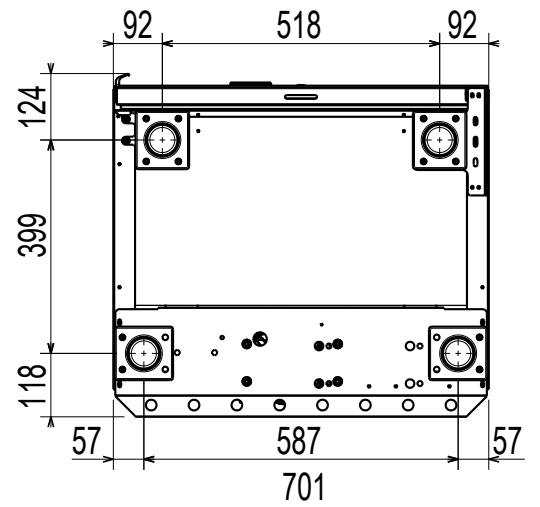
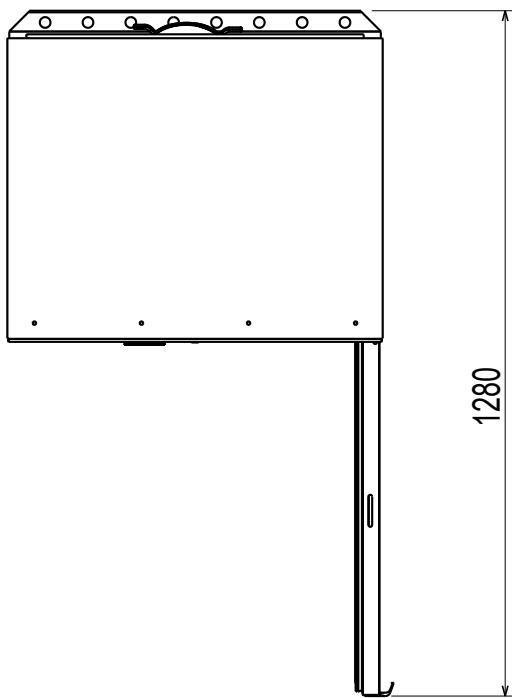
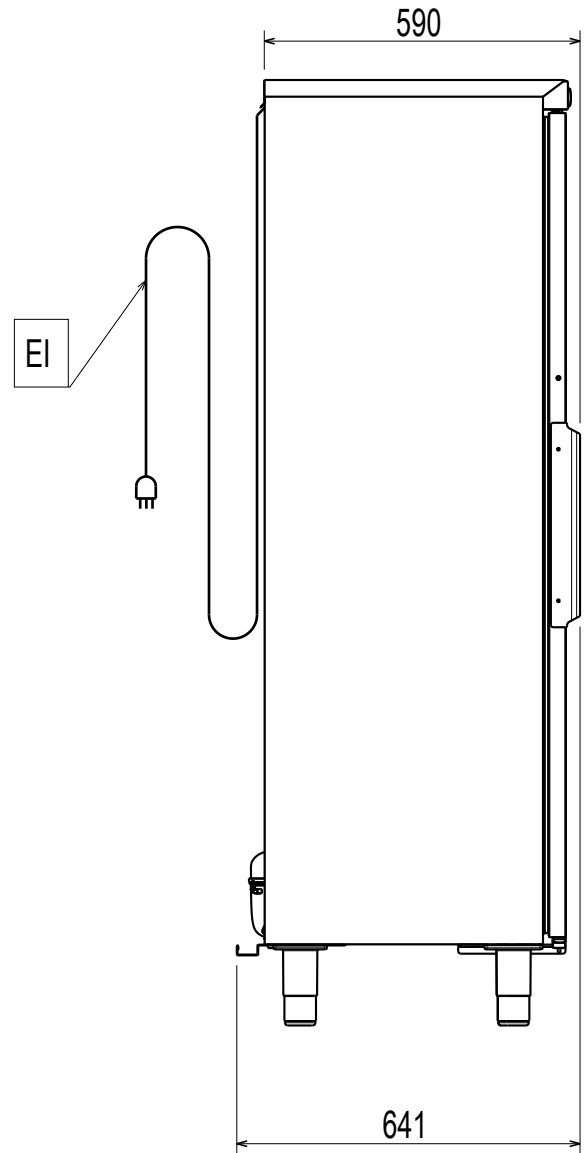
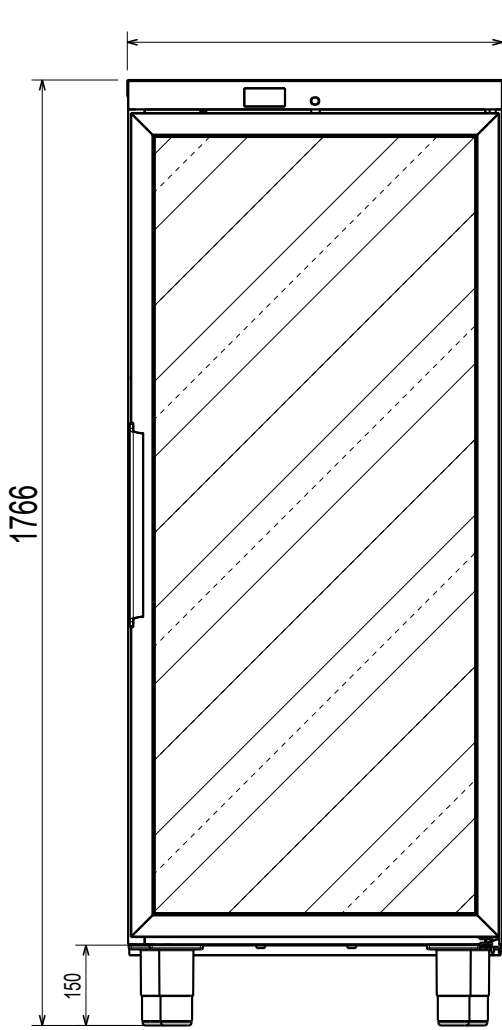


High wheels model



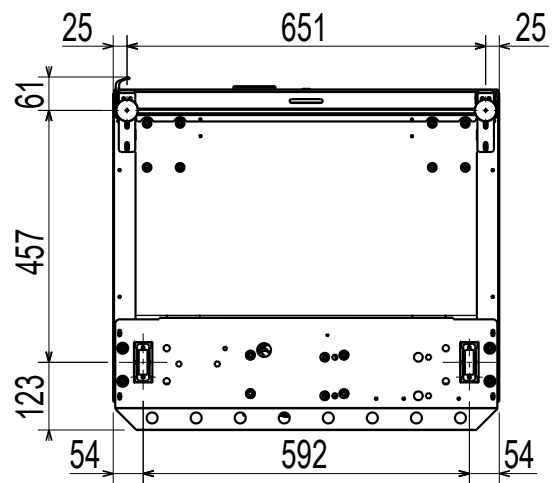
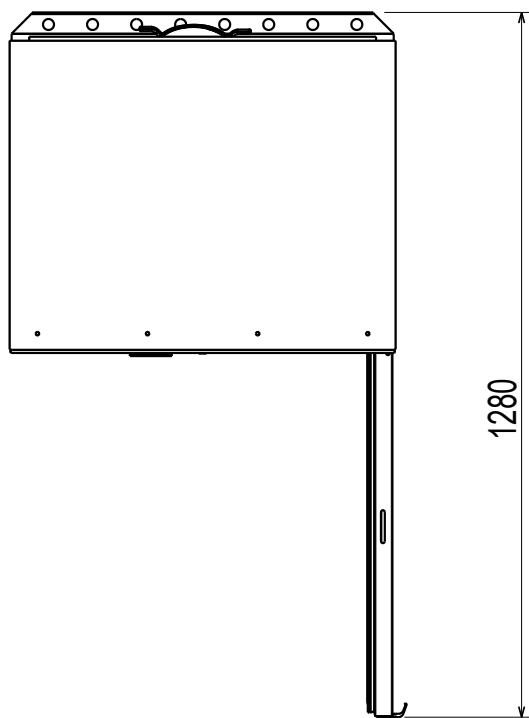
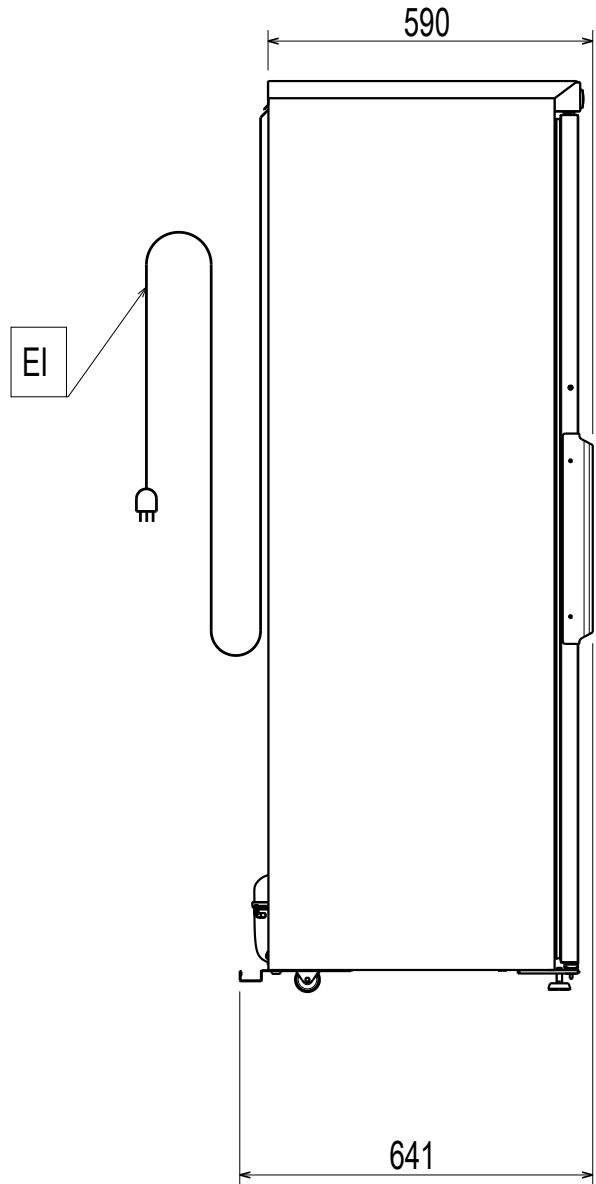
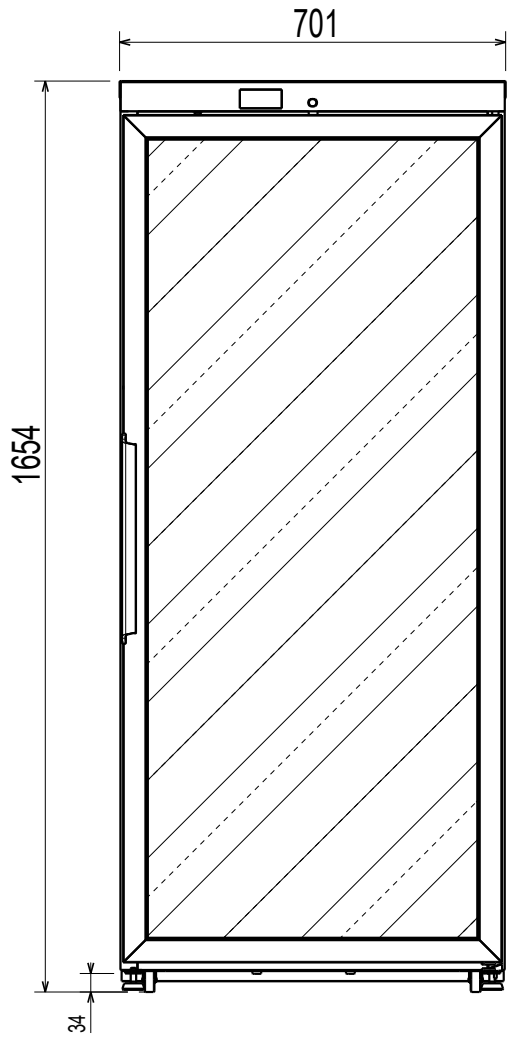
Installation diagram

High feet glass door model



Installation diagram

Low feet glass door model



EI = Power cable



## Foreword



The installation, use and maintenance manual (hereinafter Manual) provides the user with information necessary for correct and safe use of the machine (or “appliance”).

The following must not be considered a long and exacting list of warnings, but rather a set of instructions suitable for improving machine performance in every respect and, above all, preventing injury to persons and animals and damage to property due to improper operating procedures.

All persons involved in machine transport, installation, commissioning, use and maintenance, repair and disassembly must consult and carefully read this manual before carrying out the various operations, in order to avoid wrong and improper actions that could compromise the machine's integrity or endanger people. Make sure to periodically inform the user regarding the safety regulations. It is also important to instruct and update personnel authorised to operate on the machine, regarding its use and maintenance.

The manual must be available to operators and carefully kept in the place where the machine is used, so that it is always at hand for consultation in case of doubts or whenever required.

If, after reading this manual, there are still doubts regarding machine use, do not hesitate to contact the Manufacturer or the authorised Service Centre to receive prompt and precise assistance for better operation and maximum efficiency of the machine. During all stages of machine use, always respect the current regulations on safety, work hygiene and environmental protection. It is the user's responsibility to make sure the machine is started and operated only in optimum conditions of safety for people, animals and property.



### IMPORTANT

- The manufacturer declines any liability for operations carried out on the appliance without respecting the instructions given in this manual.
- The manufacturer reserves the right to modify the appliances presented in this publication without notice.
- No part of this manual may be reproduced.
- This manual is available in digital format by:
  - contacting the dealer or reference customer care;
  - downloading the latest and up to date manual on the web site;
- The manual must always be kept in an easily accessed place near the machine. Machine operators and maintenance personnel must be able to easily find and consult it at any time.



# Contents

A	WARNING AND SAFETY INFORMATION	11
A.1	General information	11
A.2	Personal protection equipment	12
A.3	General safety	12
A.4	General safety rules	13
A.5	Technical data	15
A.6	Transport, handling and storage	16
A.7	Installation and assembly	16
A.8	Product loading and unloading	18
A.9	Machine cleaning and maintenance	18
A.10	Warranty terms and exclusions	20
A.11	Machine disposal	21
B	APPLIANCE AND MANUFACTURER'S IDENTIFICATION DATA	21
C	GENERAL INFORMATION	22
C.1	Introduction	22
C.2	Additional indications	22
C.3	Intended use and restrictions	22
C.4	Testing and inspection	22
C.5	Copyright	22
C.6	Keeping the manual	22
C.7	Recipients of the manual	22
C.8	Definitions	22
C.9	Responsibility	22
D	TRANSPORT, HANDLING AND STORAGE	23
D.1	Handling	23
D.1.1	Procedures for handling operations	23
D.1.2	Placing the load	23
D.2	Unpacking	23
D.2.1	Disposal of packing	23
D.3	Storage	23
E	TECHNICAL DATA	24
E.1	Materials and fluids used	24
E.2	Dimensions, performance and consumption	24
F	INSTALLATION AND ASSEMBLY	24
F.1	Introduction	24
F.2	The customer's responsibilities	25
F.3	Positioning	25
F.4	Fitting anti-tipping cables	25
F.5	Reversing opening of models with fully insulated doors	26
F.6	Reversing opening of models with glass door and "Wine-line" models - for positive temperature appliances only -	26
F.7	Reversing opening for high feet models	26
G	NORMAL MACHINE USE	27
G.1	Characteristics of personnel trained for normal machine use	27
G.2	Characteristics of personnel enabled to operate on the machine	27
G.3	Operator qualified for normal machine use	27
H	CONTROL PANEL	28
H.1	Control Panel description	28
H.1.1	Digital thermostat display	28
H.1.2	Buttons	28
I	OPERATION	28
I.1	Switching on and temperature adjustment	28
I.2	Digital thermostat signalling icons	29
I.3	Signalling and alarms	29
I.3.1	Service alarms and signalling for models 0 °C/+10 °C and freezer models	29
I.3.2	Service alarms and signalling for models -2°C/+8°C and fish models	29
I.3.3	Temperature alarms and signalling (common to all appliances)	29
I.3.4	Door open alarms and signalling for high humidity, fish models	29
I.4	Defrost	29
I.5	Defrost	29
I.6	Defrost for freezer models (with evaporating grilles)	29
I.7	Loading the product	30
J	MACHINE CLEANING AND MAINTENANCE	30
J.1	Ordinary maintenance	30
J.1.1	Care information	30
J.1.2	Cleaning the cabinet and accessories	30
J.1.3	Precautions in case of long idle periods	30
J.2	Repair and extraordinary maintenance	30
J.3	Quick troubleshooting guide	30

K MACHINE DISPOSAL..... 31  
K.1 Waste storage..... 31  
K.2 Procedure regarding appliance dismantling macro operations ..... 31

---

## A WARNING AND SAFETY INFORMATION

---

### A.1 General information

To ensure safe use of the machine and a proper understanding of the manual it is necessary to be familiar with the terms and typographical conventions used in the documentation. The following symbols are used in the manual to indicate and identify the various types of hazards:



#### **WARNING**

Danger for the health and safety of operators.



#### **WARNING**

Danger of electrocution - dangerous voltage.



#### **CAUTION**

Risk of damage to the machine or the product.



#### **WARNING**

Risk of fire / Flammable materials



#### **IMPORTANT**

Important instructions or information on the product



Read the instructions before using the appliance



Clarifications and explanations

Type Ref.: V400..

V =	Vertical refrigerator
400 =	400LT range
P – N – F =	Temperature range
	P = positive temperature
	N = negative temperature
	F = freezer
HC	Refrigerant fluid
	R600a <sup>1</sup>
	R290 <sup>1</sup>
— — —	Refrigerant fluid
(none)	R134a <sup>1</sup>
	R404a <sup>1</sup>






1. Depending on the model.

- Only specialised personnel are authorised to operate on the machine.
- This appliance is not intended for use by persons (including children) with reduced physical, sensor or mental capabilities, or lack of experience and knowledge, unless they have been given supervision or instruction concerning use of appliance by a person responsible for their safety.

- Do not let children play with the appliance.
- Keep all packaging and detergents away from children.
- Cleaning and user maintenance shall not be made by children without supervision.
- Do not store explosive substances, such as pressurized containers with flammable propellant, in this appliance
- Do not remove, tamper with or make the machine marking illegible.
- When scrapping the machine, the marking must be destroyed.
- Save these instructions carefully for further consultation by the various operators.

## A.2 Personal protection equipment

Summary table of the Personal Protection Equipment (PPE) to be used during the various stages of the machine's service life.

Stage	Protective garments 	Safety footwear 	Gloves 	Glasses 	Safety helmet 
Transport	—	●	○	—	○
Handling	—	●	○	—	—
Unpacking	—	●	○	—	—
Installation	—	●	● <sup>1</sup>	—	—
Normal use	●	●	● <sup>2</sup>	—	—
Adjustments	○	●	—	—	—
Routine cleaning	○	●	● <sup>1-3</sup>	○	—
Extraordinary cleaning	○	●	● <sup>1-3</sup>	○	—
Maintenance	○	●	○	—	—
Dismantling	○	●	○	○	—
Scrapping	○	●	○	○	—
<b>Key:</b>					
●	<b>PPE REQUIRED</b>				
○	<b>PPE AVAILABLE OR TO BE USED IF NECESSARY</b>				
—	<b>PPE NOT REQUIRED</b>				

1. During these operations, gloves must be cut-resistant. Failure to use the personal protection equipment by operators, specialized personnel or users can involve exposure to damage to health (depending on the model).
2. During these operations, gloves must protect hands from the cold tray when being removed from the appliance. Failure to use the personal protection equipment by operators, specialised personnel or users can involve exposure to chemical risk and cause possible damage to health (depending on the model).
3. During these operations, gloves must be suitable for contact with chemical substances used (refer to the safety data sheet of the substances used for information regarding the required PPE). Failure to use the personal protection equipment by operators, specialized personnel or users can involve exposure to chemical risk and cause possible damage to health (depending on the model).

## A.3 General safety

- The machines are provided with electric and/or mechanical safety devices for protecting workers and the machine itself.





- Never operate the machine, removing, modifying or tampering with the guards, protection or safety devices.
- Do not make any modifications to the parts supplied with the appliance.
- Several illustrations in the manual show the machine, or parts of it, without guards or with guards removed. This is purely for explanatory purposes. Do not use the machine without the guards or with the protection devices deactivated.
- Do not remove, tamper with or make illegible the safety, danger and instruction signs and labels on the machine.

#### A.4 General safety rules

##### Protection devices installed on the machine

- The guards on the machine are:
  - fixed guards (e.g. casings, covers, side panels, etc.), fixed to the machine and/or frame with screws or quick-release connectors that can only be removed or opened with tools; Therefore the user must not remove or tamper with such devices. The Manufacturer declines any liability for damage due to tampering or their non-use.
  - interlocked movable guards (door) for access inside the machine;
  - machine electrical equipment access doors, made from hinged panels openable with tools. The door must not be opened when the machine is connected to the power supply.

Safety signs to be placed on the machine or near its area:

Prohibition	Meaning
	do not remove the safety devices
	do not use water to extinguish fires (placed on electrical parts)
Danger	Meaning
	caution hot surface
	danger of electrocution (shown on electrical parts with indication of voltage)

##### End of use

- When the appliance is no longer to be used, make it unusable by removing the mains power supply wiring.

##### Instructions for use and maintenance

- Risks mainly of a mechanical, thermal and electrical nature exist in the machine. Where possible the risks have been neutralised:
  - directly, by means of adequate design solutions.
  - indirectly by using guards, protection and safety devices.
- Any anomalous situations are signalled on the control panel display.

- During maintenance several risks remain, as these could not be eliminated, and must be neutralised by adopting specific measures and precautions.
- Do not carry out any checking, cleaning, repair or maintenance operations on moving parts. Workers must be informed of this prohibition by means of clearly visible signs.
- To guarantee machine efficiency and correct operation, periodical maintenance must be carried out according to the instructions given in this manual.
- Make sure to periodically check correct operation of all the safety devices and the insulation of electrical cables, which must be replaced if damaged.
- Repair and extraordinary Maintenance have to be carried out by specialised authorised personnel provided with all the appropriate personal protection equipment, tools, utensils and ancillary means.
- Never operate the machine, removing, modifying or tampering with the guards, protection or safety devices.

### **Reasonably foreseeable improper use**

Improper use is any use different from that specified in this manual. During machine operation, other types of work or activities deemed improper and that in general can involve risks for the safety of operators and damage to the appliance are not allowed. Reasonably foreseeable improper use includes:

- lack of machine maintenance, cleaning and periodical checks;
- structural changes or modifications to the operating logic;
- tampering with the guards or safety devices;
- failure to use personal protection equipment by operators, specialised personnel and maintenance personnel;
- failure to use suitable accessories (e.g. use of unsuitable equipment or ladders);
- keeping combustible or flammable materials, or in any case materials not compatible with or pertinent to the work, near the machine;
- wrong machine installation;
- placing in the machine any objects or things not compatible with its use, or that can damage the machine, cause injury or pollute the environment;
- climbing on the machine;
- non-compliance with the requirements for correct machine use;
- other actions that give rise to risks not eliminable by the Manufacturer.

The previously described actions are prohibited!

### **Residual risks**

- The machine has several risks that were not completely eliminated from a design standpoint or with the installation of adequate protection devices. Nevertheless, through this manual the Manufacturer has taken steps to inform operators of such risks, carefully indicating the personal protection equipment to be used by them. Sufficient spaces are provided for during the machine installation stages in order to limit these risks.

To preserve these conditions, the areas around the machine must always be:

- kept free of obstacles (e.g. ladders, tools, containers, boxes, etc.);
- clean and dry;
- well lit.

For the Customer's complete information, the residual risks remaining on the machine are indicated below: such actions are deemed improper and therefore strictly forbidden.

<b>Residual risk</b>	<b>Description of hazardous situation</b>
Slipping or falling	The operator can slip due to water or dirt on the floor
Burns/abrasions (e.g. heating elements, cold pan, cooling circuit plates and pipes)	The operator deliberately or unintentionally touches some components inside the machine without using protective gloves.
Electrocution	Contact with live parts during maintenance operations carried out with the electrical panel powered
Falling from above	The operator intervenes on the machine using unsuitable systems to access the upper part (e.g. rung ladders, or climbs on it)
Crushing or injury	The specialised personnel may not correctly fix the control panel when accessing the technical compartment. The panel could close suddenly.
Tipping of loads	When handling the machine or the packing containing it, using unsuitable lifting systems or accessories or with the unbalanced load
Chemical (refrigerant gas)	Inhalation of refrigerant gas. Therefore always refer to the appliance labels



## **IMPORTANT**

In case of a significant anomaly (e.g. short circuits, wires coming out of the terminal block, motor breakdowns, worn electrical cable sheathing, etc.) the operator must immediately deactivate the machine.

### **A.5 Technical data**

#### **Materials and fluids used**

- R290 and R600a gas are potentially flammable and explosive! Take every possible precaution to prevent any risk linked to the nature of this gas during any routine and/or extraordinary operation carried out on the appliance.

#### **Performance**

Equivalent sound pressure level Leq dB(A)	<70
---	-----

1. The noise emission values have been obtained according to EN ISO 11204. The value could increase depending on the workplace where measured.

#### **Climatic Class**

The climatic class given on the data plate refers to the following values:

- **High humidity, fish and fully insulated door refrigerated models:**

Climatic Class 5:

- 43°C (IEC/EN 60335-2-89)

Climatic Class 4 (not given in the data plate):

- 30°C room with 55% relative humidity (EN 16825/EN ISO 22041)

- **Glass door refrigerated model:**

Climatic Class 5:

- 43°C (IEC/EN 60335-2-89)

Climatic Class 3 (not given in the data plate):



- 25°C room with 60% relative humidity (EN 16825/EN ISO 22041)
  - **Glass door freezer model:**  
Climatic Class 5:  
– 43°C (IEC/EN 60335-2-89)
  - **Fully insulated door freezer model:**  
Climatic Class 5:  
– 43°C (IEC/EN 60335-2-89)
  - **220–230V/60Hz models:**  
Climatic Class 5\*:  
– 43°C (IEC/EN 60335-2-89)
- (\*): Performance values are guaranteed at 35°C temperature ambient.

## **A.6 Transport, handling and storage**

- Transport (i. e. transfer of the machine from one place to another) and handling (i. e. transfer inside workplaces) must occur with the use of special and adequate means.
- Due to their size, the machines cannot be stacked on top of each other during transport, handling and storage; this eliminates any risks of loads tipping over due to stacking.
- Do not stand under suspended loads during loading or unloading operations. Unauthorized personnel must not enter the work area.
- The weight of the appliance alone is not sufficient to keep it steady.
- For machine lifting and anchoring, do not use movable or weak parts such as: casings, electrical raceways, pneumatic parts, etc.
- Do not push or pull the machine to move it, as it may tip over. Use proper tool to lift the machine.
- Arrange a suitable area with flat floor for machine unloading and storage operations.
- Machine transport, handling and storage personnel must be adequately instructed and trained regarding the safely use of lifting systems and personal protection equipment suitable for the type of operation carried out.

## **A.7 Installation and assembly**

### **Introduction**

- Machine installation and assembly operations must only be carried out by specialised Technicians provided with all the appropriate personal protection equipment (safety shoes, gloves, glasses, overalls, etc.), tools, utensils and ancillary means, with adequate enclosure of the assembly area to keep out unauthorised persons.
- The operations described must be carried out in compliance with the current safety regulations, regarding the equipment used and the operating procedures.
- Disconnect the appliance from the power supply before carrying out any installation procedure.

### **Electrical connection**

- Work on the electrical systems must only be carried out by a specialised personnel.
- Connection to the power supply must be carried out in compliance with the regulations and provisions in force in the country of use.
- The information regarding the appliance power supply voltage is given on the dataplate.
- The system power supply is arranged and able to take the actual current absorption and that it is correctly executed according to the regulations in force in the country of use;
- a differential thermal-magnetic switch suitable for the absorption specified on the data plate, with contact gap enabling complete disconnection in category III overvoltage

conditions and complying with the regulations in force, is installed between the power cable and the electric line. For the correct sizing of the switch or plug, refer to the absorbed current specified on the appliance data plate.

- After making the connection, with the appliance running check that the power supply does not fluctuate by  $\pm 10\%$  the rated voltage.
- If the power cable is damaged, it must be replaced by the Customer Care Service or in any case by specialised personnel, in order prevent any risk.
- The manufacturer declines any liability for damage or injury resulting from breach of the above rules or non-compliance with the electrical safety regulations in force in the country where the machine is used.

### **Electrical connection for appliances with plug**

- To connect to the power supply, insert the power cable plug in the corresponding mains socket, first making sure:
- the socket has an efficient earth contact and the mains voltage and frequency match that given on the dataplate. In case of any doubts regarding the efficiency of the earth connection have the system checked by specialised personnel;
- the system power supply is arranged and able to take the actual current absorption and that it is correctly executed according to the regulations in force in the country of use;
- The plug must be accessible after positioning the appliance in the place of installation;
- The plug must be in a position always visible to the operator performing the intervention during maintenance operations;

### **Electrical connection for appliances with cable without plug**

- The connection point has an efficient earth contact and the mains voltage and frequency match that given on the data plate. In case of doubts regarding the efficiency of the earth wire, have the system checked by specialised personnel;
- the appliance must be permanently connected to the power supply, respecting the polarities:
  - brown/black/gray: phase
  - yellow/green: earth
  - blue: neutral;
- An H05VV-F type power cable (code 60227 IEC 53) is used for the permanent connection to the mains; in case of replacement, use a type with at least these characteristics. When replacing the cable, the earth wire must be kept longer than the live and neutral wires.
- The differential thermal-magnetic switch must be lockable in the open position in case of maintenance.
- If using a plug, it must comply with the national installation rules. The plug must also be:
  - accessible after the appliance has been positioned
  - in the place of installation;
  - in a position always visible to the operator performing the intervention during maintenance operations;

### **Machine space limits**

- Make sure to position the appliance at least 500 mm from the top and 50 mm from the back and from any other machines present in the room (in fact, close proximity can create problems of condensate forming on the walls of the appliance), also taking into consideration the space needed for door opening.

## Positioning

- Install the appliance, taking all the safety precautions required for this type of operation, also respecting the relevant fire-prevention measures.



### **WARNING**

- Keep the ventilation openings in the appliance casing free of any obstructions.

## Reversing opening of doors

- Disconnect the appliance from the power supply before carrying out the door reversing procedure.

## Fitting anti-tipping cables on the glass door appliances with high feet

- When installing the glass door appliances with high feet make sure to fix the anti-tipping cables to it.
- To fit proceed as shown in the paragraph F.4 *Fitting anti-tipping cables*

## A.8 Product loading and unloading



### **WARNING**

- Cover or wrap food before placing it in the refrigerator and avoid putting very hot foods or steaming liquids inside.
- Do not use mechanical devices or other means to speed up the defrost process, unless recommended by the manufacturer.
- Do not damage the circuit.
- Do not use electrical appliances inside the appliance compartments for storing frozen food, unless such equipment is recommended by the manufacturer.
- Regarding the maximum load for each shelf, respect that given in the table below:

SHELF MAXIMUM LOAD	40 KG
--------------------	-------

## A.9 Machine cleaning and maintenance

- Before carrying out any cleaning or maintenance, disconnect the appliance from the power supply. For details see the Electrical Connection paragraph.
- Do not touch the appliance with wet hands or feet or when barefoot.
- Do not remove the safety guards.
- Use a ladder with suitable protection for work on appliances with high accessibility.
- Use suitable personal protection equipment (protective gloves).
- Machine maintenance, checking and overhaul operations must only be carried out by specialised personnel or the Customer Care Service, provided with adequate personal protection equipment, tools and ancillary means.
- Work on the electrical equipment must only be carried out by specialised personnel or the Customer Care Service.
- Put the machine in safe conditions before starting any maintenance operation.
- Respect the requirements for the various routine and extraordinary maintenance operations. Non-compliance with the instructions can create risks for personnel.

## Ordinary maintenance

- Disconnect the power supply before cleaning the appliance.

For details see the Electrical Connection paragraph.

- Do not clean the machine with jets of water.

### **Cleaning the cabinet and accessories**

- Pay attention to the selection and use of cleaning products in order to maintain proper appliance performance and safeness.
- Before using the appliance, clean all the internal parts and accessories with lukewarm water and neutral soap, or products that are over 90% biodegradable (in order to reduce the emission of pollutants into the environment), then rinse and dry thoroughly, where possible clean with dishwashing machine.
- Do not clean the appliance with detergents containing chlorine, solvent-based cleaning products (e. g. trichloro-ethylene), abrasive powders or agents, scouring pads or sponges that could damage the surfaces. Do not use organic solvent substances or essential oils. These substances could damage the parts of the appliance made from synthetic material.
- Do not use products (even if diluted) containing chlorine (sodium hypochlorite, hydrochloric or muriatic acid, etc.) to clean the floor under the appliance.

### **Preventive Maintenance**

- In order to ensure the safety and performance of your equipment, it is recommended that service is undertaken by Electrolux authorised engineers every 12 months, in accordance with Electrolux Service Manuals. Please contact your local Electrolux Service Centre for further details.

### **Repair and extraordinary maintenance**

- Repair and extraordinary Maintenance have to be carried out by specialised authorised personnel. The manufacturer declines any liability for any failure or damage caused by the intervention of an un authorized technician by the Manufacturer and the original manufacturer warranty will be invalidated.

### **Parts and accessories**

- Use only original accessories and/or spare parts. Failure to use original accessories and/or spare parts will invalidate the original manufacturer warranty and may render the machine not compliant with the safety standard.

### **Maintenance intervals**

- The inspection and maintenance intervals depend on the actual machine operating conditions and ambient conditions (presence of dust, damp, etc.), therefore precise time intervals cannot be given. In any case, careful and periodical machine maintenance is advisable in order to minimise service interruptions.
- It is advisable to carry out the checks with the frequency given in the following table:

<b>Maintenance, inspections, checks and cleaning</b>	<b>Frequency</b>	<b>Responsibility</b>
Ordinary cleaning <ul style="list-style-type: none"> <li>• general cleaning of machine and surrounding area</li> </ul>	Daily	Operator
Mechanical protection devices <ul style="list-style-type: none"> <li>• check their condition and for any deformation, loosening or removed parts</li> </ul>	Every 6 months	Service
Control <ul style="list-style-type: none"> <li>• check the mechanical part, for cracks or deformation, tightening of screws: check the readability and condition of words, stickers and symbols and restore if necessary</li> </ul>	Yearly	Service
Machine structure <ul style="list-style-type: none"> <li>• tightening of main bolts (screws, fixing systems, etc.) of machine</li> </ul>	Yearly	Service
Safety signs <ul style="list-style-type: none"> <li>• check the readability and condition of safety signs</li> </ul>	Yearly	Service
Electrical control panel <ul style="list-style-type: none"> <li>• check the electrical components installed inside the electrical control panel. Check the wiring between the electrical panel and machine parts.</li> </ul>	Yearly	Service
Electrical connection cable <ul style="list-style-type: none"> <li>• check the connection cable (replace if necessary)</li> </ul>	Yearly	Service
General machine overhaul <ul style="list-style-type: none"> <li>• check all components, electrical equipment, corrosion, pipes...</li> </ul>	Every 10 years <sup>1</sup>	Service

1. the machine is designed and built for a duration of about 10 years. After this period of time (from commissioning) the machine must undergo a general inspection and overhaul.

- It is advisable to stipulate a preventive and scheduled maintenance contract with the Customer Care Service.

#### **A.10 Warranty terms and exclusions**

- Electrolux Professional provides warranty services in line with local regulations and is conditional on the equipment being installed and used for the purposes as designed, and as described within the appropriate equipment documentation.

- Warranty will be applicable where the customer has used only genuine spare parts and has performed maintenance in accordance with Electrolux Professional user and maintenance requirements.
- Electrolux Professional strongly recommends to use Electrolux Professional approved cleaning agents, rinse and descaling agents to obtain better results and maintain product efficiency over time.

The Electrolux Professional warranty does not cover damages and inefficiencies deriving from external causes beyond the manufacturer's responsibilities, such as:


- Insufficient and abnormal capacity of the electrical, hydraulic and gas systems, irregular supply voltage, impurities contained in the gas or water supply that does not comply with the technical requirements for each machine, insufficient extraction systems, customer's negligence and misuse;
- Deterioration caused by action of unsuitable detergents, additives or cleaning means;
- Non-compliance with the use and care instructions detailed in this manual;
- Tampering, modifications and repairs carried out by third parties not entrusted in writing by Electrolux Professional;
- Use of non-original components (e.g.: consumables, wear and tear, or spare parts);
- Modification of safety systems;
- Poor maintenance and misuse;
- Warranty does not include scheduled planned maintenance activities, or the supply of cleaning agents unless specifically covered within any local agreement, subject to local terms and conditions.

## A.11 Machine disposal

- Dismantling operations must be carried out by specialised personnel.
- Work on the electrical equipment must only be carried out by specialised personnel, with the power supply disconnected.
- Dismantling operations of appliances which use flammable insulation blowing gases must be carried out by specialised personnel.
- Dismantling operations of appliances which use R-744 (with a refrigeration system under high pressure) must be carried out by specialised personnel.
- Make the appliance unusable by removing the power cable and any compartment closing devices, to prevent the possibility of someone becoming trapped inside.

## B APPLIANCE AND MANUFACTURER'S IDENTIFICATION DATA

A reproduction of the marking or dataplate on the machine is given below.

F.Mod. xxxxxxxx	Comm.Model V400TNHC	2017
PNC 9VTX xxxxxxxx	Ser.Nr. xxxxxxxx	Cyclopentane
W Tot. xxx kW	Volt xxxV xxxHz	Total Current xx A
Potenza Sbrinamento / Defrost Power x kW	Classe / Class x	GWPxxxx CO2-eq xxx t
Resistenza Evaporazione / Evaporation Heater El. x kW	Refrigerante / Refrigerant xxxxx	xxx kg
Illuminazione / Lighting x W	Cap. xxx	
IPX1		
CE 		
Electrolux Professional SPA - Viale Treviso, 15 - 33170 Pordenone (Italy)		

The dataplate gives the product identification and technical data.

The meaning of the various information given on it is listed below:

F.Mod.	factory description of product
Comm.Model	commercial description
V400TNHC	certification group
PNC	production number code

Ser.Nr.	serial number
V	power supply voltage
Hz	power supply frequency
kW	max. power input
Cyclopentane	expanding gas used in insulation
Total Current	current absorbed
Defrost Power	defrost power
Evaporation Heater El.	heating element power
Lighting	inside light power
Class	climatic class
GWP	global warming potential
CO2 eq	quantity of greenhouse gases
Refrigerant	type of refrigerant gas
Cap.	nominal capacity
IPX1	dust and water protection rating

CE	CE marking
Electrolux Professional SPA Viale Treviso 15 33170 Pordenone Italy	manufacturer



**NOTE!**

Refer to the data given on the machine's dataplate for relations with the Manufacturer (e.g. when ordering spare parts, etc.).

**C GENERAL INFORMATION**



**WARNING**

Refer to “*Warning and Safety Information*”.

**C.1 Introduction**

Given below is some information regarding the intended use of this appliance, its testing, and a description of the symbols used (that identifies the type of warning), the definitions of terms used in the manual and useful information for the appliance user.

**C.2 Additional indications**

The drawings and diagrams given in the manual are not in scale. They supplement the written information with an outline, but are not intended to be a detailed representation of the machine supplied.

The numerical values given on the machine installation diagrams refer to measurements in millimeters and/or inches.

**C.3 Intended use and restrictions**

Our appliances are designed and optimised in order to obtain high performance and efficiency. This appliance is designed for the refrigeration and preservation of foods.

Any other use is deemed improper.



**CAUTION**

The machine is not suitable for installation outdoors and/or in places exposed to atmospheric agents (rain, direct sunlight, etc.).



**NOTE!**

The manufacturer declines any liability for improper use of the product.

**C.4 Testing and inspection**

Our appliances have been designed and optimized, with laboratory testing, in order to obtain high performance and efficiency.

The product is shipped ready for use.

Passing of the tests (visual inspection - electrical test - functional test) is guaranteed and certified by the specific enclosures.

**C.5 Copyright**

This manual is intended solely for consultation by the operator and can only be given to third parties with the permission of Electrolux Professional SpA.

**C.6 Keeping the manual**

The manual must be carefully kept for the entire life of the machine, until scrapping. The manual must stay with the machine in case of transfer, sale, hire, granting of use or leasing.

**C.7 Recipients of the manual**

**This manual is intended for:**

- the carrier and handling personnel;
- installation and commissioning personnel;

- the employer of machine users and the workplace manager;
- operators for normal machine use;
- specialised personnel - Customer Care service (see service manual).

**C.8 Definitions**

Listed below are the definitions of the main terms used in the manual. It is advisable to read them carefully before use.

Operator	machine installation, adjustment, use, maintenance, cleaning, repair and transport personnel.
Manufacturer	Electrolux Professional SpA or any other service centre authorised by Electrolux Professional SpA.
Operator for normal machine use	an operator who has been informed and trained regarding the tasks and hazards involved in normal machine use.
Customer or specialised personnel	an operator instructed/trained by the Manufacturer and who, based on his professional and specific training, experience and knowledge of the accident-prevention regulations, is able to appraise the operations to be carried out on the machine and recognise and prevent any risks. His professionalism covers the mechanical, electrotechnical and electronics fields etc.
Danger	source of possible injury or harm to health.
Hazardous situation	any situation where an operator is exposed to one or more hazards.
Risk	a combination of probabilities and risks of injury or harm to health in a hazardous situation.
Protection devices	safety measures consisting of the use of specific technical means (guards and safety devices) for protecting operators against risks.
Guard	an element of a machine used in a specific way to provide protection by means of a physical barrier.
Safety device	a device (other than a guard) that eliminates or reduces the risk; it can be used alone or in combination with a guard.
Customer	the person who purchased the machine and/or who manages and uses it (e.g. company, entrepreneur, firm).
Electrocution	an accidental discharge of electric current on a human body.

**C.9 Responsibility**

**The Manufacturer declines any liability for damage and malfunctioning caused by:**

- non-compliance with the instructions contained in this manual;
- repairs not carried out in a workmanlike fashion, and replacements with parts different from those specified in the spare parts catalogue (the fitting and use of non-original spare parts and accessories can negatively affect machine operation and invalidates the original manufacturer warranty);
- operations carried out by non-specialised personnel;

- unauthorized modifications or operations;
- missing, lack or inadequate maintenance;
- improper machine use;
- unforeseeable extraordinary events;
- use of the machine by uninformed and / or untrained personnel;
- non-application of the current provisions in the country of use, concerning safety, hygiene and health in the workplace.

The Manufacturer declines any liability for damage caused by arbitrary modifications and conversions carried out by the user or the Customer.

The employer, workplace manager or service technician are responsible for identifying and choosing adequate and suitable personal protection equipment to be worn by operators, in compliance with regulations in force in the country of use.

The Manufacturer declines any liability for inaccuracies contained in the manual, if due to printing or translation errors.

Any supplements to the installation, use and maintenance manual the Customer receives from the Manufacturer will form an integral part of the manual and therefore must be kept together with it.

## D TRANSPORT, HANDLING AND STORAGE



### WARNING

Refer to “*Warning and Safety Information*”.

### D.1 Handling



#### CAUTION

The appliances must be handled in the upright position. If the appliance is handled in a horizontal position, make sure to wait a few hours before making it operational.

#### D.1.1 Procedures for handling operations

##### Before lifting:

- send all operators to a safe position and prevent persons from entering the handling area;
- make sure the load is stable;
- make sure no material can fall during lifting. Manoeuvre vertically in order to avoid impacts;
- handle the machine, keeping it at minimum height from the ground.

#### D.1.2 Placing the load

Remove the appliance from the wooden pallet, move it to one side, then slide it onto the floor.

### D.2 Unpacking



#### IMPORTANT

Immediately check for any damage caused during transport. Inspect the packaging before and after unloading.

Remove the packaging. Take care when unpacking and handling of the appliance to not cause any shocks on itself.



#### NOTE!

- The forwarder is responsible for the goods during transport and delivery.
- Make a complaint to the forwarder in case of visible or hidden damage.
- Specify any damage or shortages on the dispatch note.
- The driver must sign the dispatch note: the forwarder can reject the claim if the dispatch note is not signed (the forwarder can provide the necessary form).

Unpack the machine carrying out the following operations:

- cut the straps and remove the protective film, taking care not to scratch the surface if scissors or blades are used;
- remove the cardboard top, the polystyrene corners and the vertical protection pieces;
- for appliances with stainless steel cabinet, remove the protective film very slowly without tearing it, to avoid leaving glue stuck to the surface;
- should this happen, remove the traces of glue with a non-corrosive solvent, rinsing it off and drying thoroughly;
- it is advisable to go over all the stainless steel surfaces with a rag soaked in paraffin oil in order to create a protective film.

#### D.2.1 Disposal of packing

The packing must be disposed of in compliance with the current regulations in the country where the appliance is used. All the packing materials are environmentally friendly.

They can be safely kept, recycled or burned in an appropriate waste incineration plant. Recyclable plastic parts are marked as follows:



#### Polyethylene

- Outer wrapping
- Instructions bag



#### Polypropylene

- Straps



#### Polystyrene foam

- Corner protectors

The parts in wood and cardboard can be disposed of, respecting the current regulations in the country where the machine is used.

### D.3 Storage

The machine and/or its parts must be stored and protected from damp, in a non-aggressive place, free of vibrations and with room temperatures between -10°C [14°F] and 50°C [122°F].

The place where the machine is stored must have a flat support surface to avoid deforming the machine or damage to the support feet.



#### CAUTION

The appliance must be levelled, otherwise its operation could be affected.



## E TECHNICAL DATA



### WARNING

Refer to “*Warning and Safety Information*”.

#### E.1 Materials and fluids used

The areas in contact with the product are in non-toxic plastic material for the ventilated models and in galvanised iron protected with stove baked transparent paint, with non-toxic characteristics in compliance with current standards, for the models with evaporating grille;

The “Wine-line” models are in steel, plastic black on the outside, whereas the inside compartment is in polystyrene, which is the best solution for cleaning and hygiene.

The fluorinated gases are contained in a hermetically sealed device.

An HFC (R134a (GWP:1430) / R404a (GWP:3922)) or HC refrigerant fluid for models with refrigerant R290 or R600a, complying with the current regulations, is used in the refrigeration units. The type and quantity of gas used are given on the dataplate. The type and quantity of gas used are given on the dataplate.

The CO<sub>2</sub> equivalent of the gas may be calculated multiplying GWP value by quantity of gas.

#### E.2 Dimensions, performance and consumption

##### Technical characteristics

Gross capacity L	400
------------------	-----

Power supply voltage	230V / 50 Hz <sup>1</sup>
----------------------	---------------------------

Power supply voltage	220–240/ 50 Hz <sup>1</sup>
----------------------	-----------------------------

Power supply voltage	220V / 60 Hz <sup>1</sup>
----------------------	---------------------------

Power supply voltage	220–230V /60 Hz <sup>1</sup>
----------------------	------------------------------

1. Depending on the model.

##### Fully insulated door refrigerated models 0 °C / +10 °C

Temp. range. in compartment	0°C / +10°C
Refrigeration system	ventilated
Plastic-coated racks mm: 600 x 400	4

## F INSTALLATION AND ASSEMBLY



### WARNING

Refer to “*Warning and Safety Information*”.

##### Refrigerated models with glass door “0 °C / +10 °C”

Temp. range. in compartment	0°C / +10°C
Refrigeration system	ventilated
Plastic-coated racks mm: 600 x 400	4

##### Refrigerated models with glass door “– 2 °C / +8 °C” (high humidity)

Temp. range. in compartment	– 2°C / +8°C
Refrigeration system	ventilated
Plastic-coated racks mm: 600 x 400	4

##### Freezer models with fully insulated door

Temp. range. in compartment	– 24°C / – 15°C
Evaporating grilles mm: 600 x 400	4

##### Freezer models with glass door

Temp. range. in compartment	– 22°C / – 15°C
Refrigeration system	static
Evaporating grilles mm: 600 x 400 <sup>1</sup>	4

1. Fixed evaporating grilles in steel coated with non-toxic paint.

##### Fish models

Temp. range. in compartment	– 7°C / + 6°C
Refrigeration system	ventilated
Trays H = 210	4
Trays H= 200	1

#### F.1 Introduction

To ensure correct operation of the appliance and maintain safe conditions during use, carefully follow the instructions given below in this section.

## F.2 The customer's responsibilities

The tasks and works required of the Customer are:

- provide an earthed power socket of suitable capacity for the input specified on the dataplate;
- provide a high sensitivity manual-reset differential thermal-magnetic switch. For information regarding the electrical connection, refer to *Electrical connection*;
- check the flatness of the surface on which the machine is placed.

## F.3 Positioning

Install the appliance, taking all the safety precautions required for this type of operation, also respecting the relevant fire-prevention instructions.

Install the appliance in a ventilated place, away from heat sources such as radiators or air conditioning systems, to allow correct cooling of the refrigerating unit components.

Never cover the condenser, even temporarily, as this can compromise proper operation of the condenser and therefore the appliance.

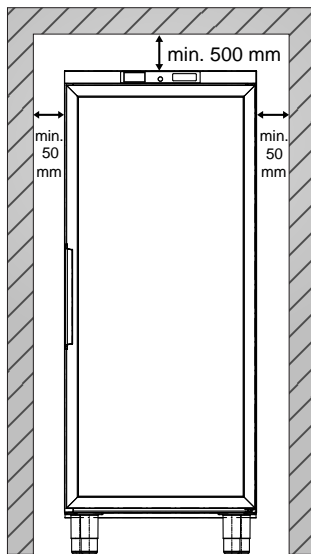
If the machine is installed in a place where there are corrosive substances (chlorine, etc.), it is advisable to go over all the stainless steel surfaces with a rag soaked in paraffin oil to create a protective film.



### CAUTION

When positioning to take into account the following distances:

- at least 500 mm from the top;
- 50 mm from the sides and back.



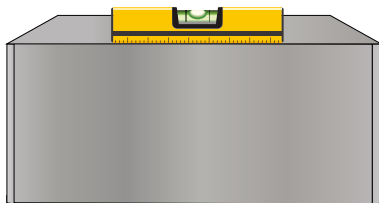
Arranging the machine:

- position the machine in the required place;
- adjust the height and levelling with the adjustment feet, also checking correct door closing



### CAUTION

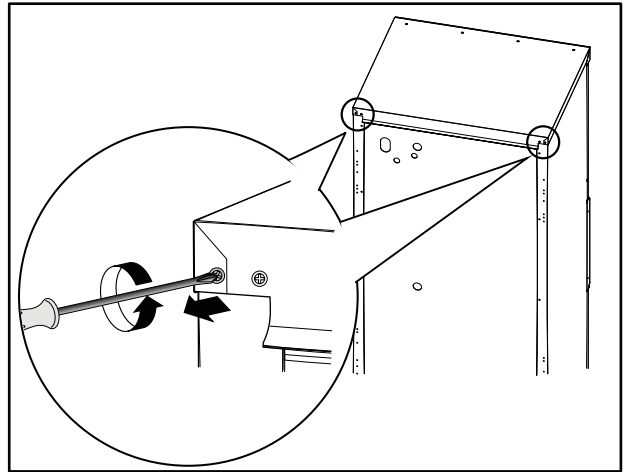
The appliance must be levelled, otherwise its operation could be affected.



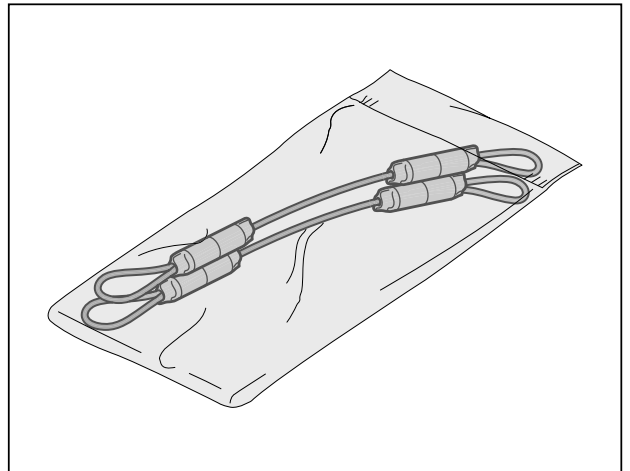
## F.4 Fitting anti-tipping cables

To fit, proceed as follows:

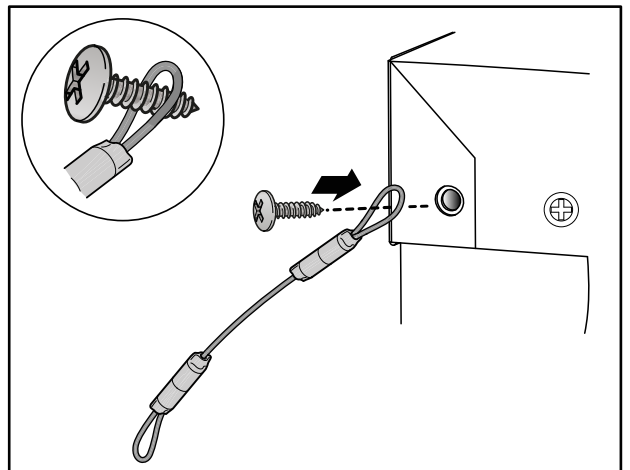
1. undo the two Phillips screws positioned on the top of the appliance as shown in the figure;



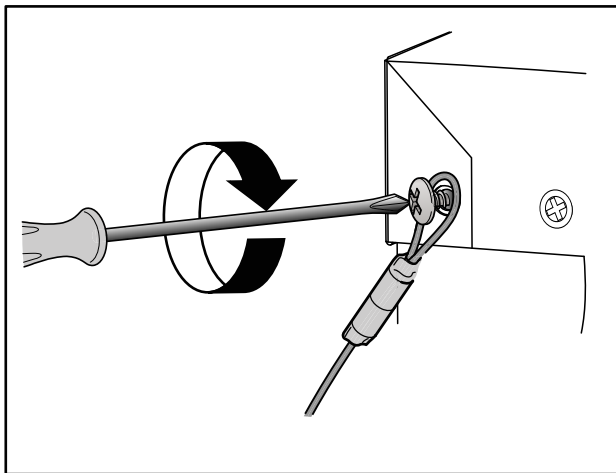
2. remove the cables from their packing;



3. join a slot of the cable to the screw;



4. retighten the screw complete with the cable on the roof of the appliance;

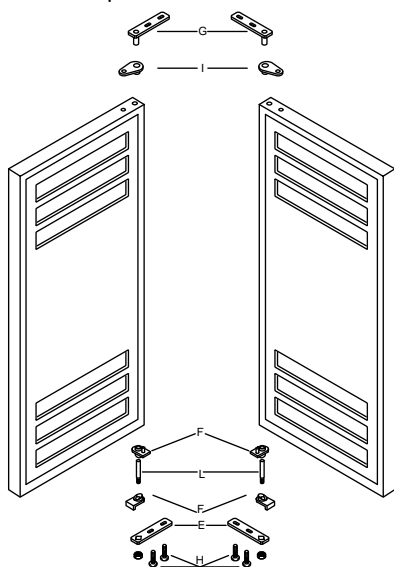


5. the cable must then be fixed to the wall with a plug, to permanently secure the appliance;
6. Repeat the same operation also with the other cable.

### F.5 Reversing opening of models with fully insulated doors

The cabinets are normally supplied with right hinging. To reverse opening, proceed as follows:

- turn off the main switch and disconnect the plug;
- remove the upper cover;
- arrange a support (not supplied) for placing at the bottom part of the door;
- undo screws "H", remove the lower bracket "E" and fit it on the left, in the holes provided;
- remove the temporary support and turn the door 180°
- remove spiral bushing "F", move pin "L" from the slotted hole on the left to that on the right. Fit spiral bushing "F" on it, turned 180°;
- remove upper bracket "G" and bushing "I";
- refit the door on the lower left hinge;
- refit bracket "G" on the left side of the cabinet and bushing "I" on the left side of the door;
- adjust the door, ensuring perfect adherence of the magnetic seal and refit the top cover.



### F.6 Reversing opening of models with glass door and "Wine-line" models - for positive temperature appliances only -

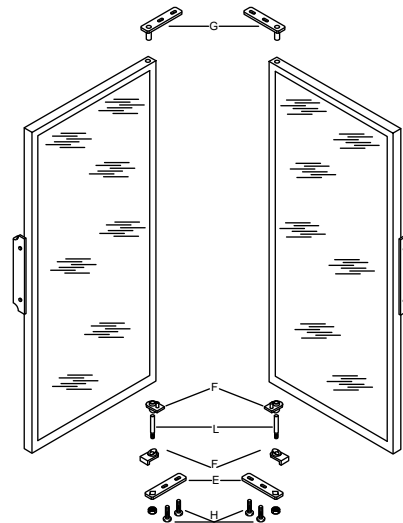
The cabinets are normally supplied with right hinging. To reverse opening, carry out as follows:

- turn off the main switch and disconnect the plug;
- remove the upper cover;
- arrange a support (not supplied) for placing at the bottom part of the door;
- undo screws "H", remove the lower bracket "E" and fit it on the left, in the holes provided;
- remove the temporary support and turn the door 180°;
- remove spiral bushing "F", move pin "L" from the slotted hole on the left to that on the right. Fit spiral bushing "F" on it, turned 180°;
- remove upper bracket "G";
- refit the door on the lower left hinge;
- refit bracket "G" on the left side of the cabinet;
- adjust the door, ensuring perfect adherence of the magnetic seal and refit the top cover



#### IMPORTANT

Reversing the opening of glass doors is possible only on single module positive temperature versions.

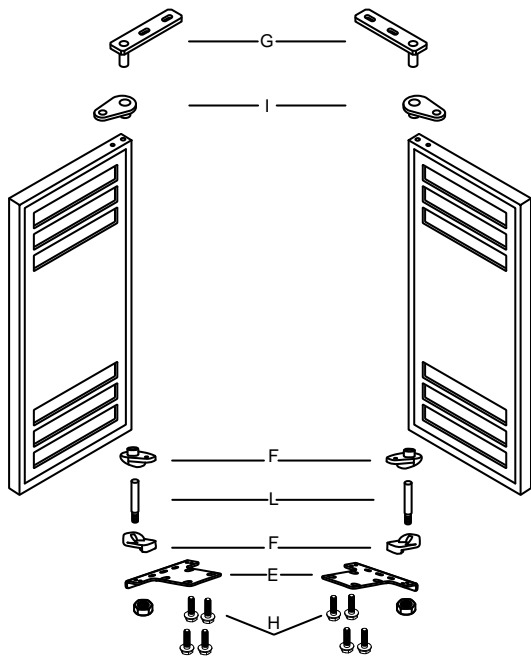


### F.7 Reversing opening for high feet models

The cabinets are normally supplied with right hinging. To reverse opening, proceed as follows:

#### Fully insulated door models

- turn off the main switch and disconnect the plug;
- remove the upper cover;
- arrange a support (not supplied) for placing at the bottom part of the door;
- undo the screws "H", remove the foot and lower bracket "E";
- screw in the foot, remove the temporary support and turn the door 180°
- remove spiral bushing "F", move pin "L" from the slotted hole on the left to that on the right. Fit spiral bushing "F" on it, turned 180°
- unscrew the left foot, position lower bracket "E" and screw on the bracket and foot.
- remove upper bracket "G" and bushing "I";
- refit the door on the lower left hinge;
- refit bracket "G" on the left side of the cabinet and bushing "I" on the left side of the door;
- adjust the door, ensuring perfect adherence of the magnetic seal and refit the top cover.



#### Glass door models

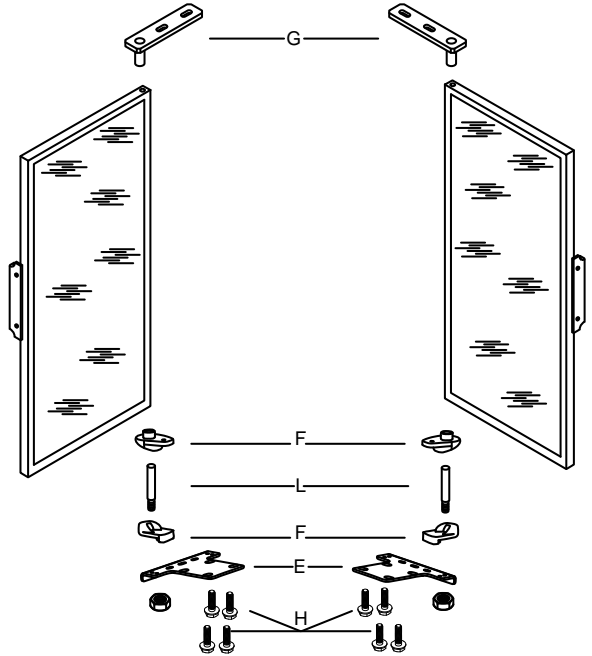
- turn off the main switch and disconnect the plug;
- remove the upper cover;
- arrange a support (not supplied) for placing at the bottom part of the door;
- undo the screws "H", remove the foot and lower bracket "E";
- screw in the foot, remove the temporary support and turn the door 180°;
- remove spiral bushing "F", move pin "L" from the slotted hole on the left to that on the right. Fit spiral bushing "F" on it, turned 180°;

- unscrew the left foot, position lower bracket "E" and screw on the bracket and foot.
- remove upper bracket "G";
- refit the door on the lower left hinge;
- refit bracket "G" on the left side of the cabinet;
- adjust the door, ensuring perfect adherence of the magnetic seal and refit the top cover.



#### IMPORTANT

Reversing the opening of glass doors is possible only on single module positive temperature versions.



## G NORMAL MACHINE USE



### WARNING

Refer to "*Warning and Safety Information*".

#### G.1 Characteristics of personnel trained for normal machine use

The Customer must make sure the personnel for normal machine use are adequately trained and skilled in their duties, as well as ensuring their own safety and that of other persons.

The Customer must make sure his personnel have understood the instructions received and in particular those regarding work hygiene and safety in use of the machine.

#### G.2 Characteristics of personnel enabled to operate on the machine

The Customer is responsible for ensuring that persons assigned to the various duties:

- read and understand the manual;
- receive adequate training and instruction for their duties in order to perform them safely;

- receive specific training for correct machine use.

#### G.3 Operator qualified for normal machine use

Must have at least:

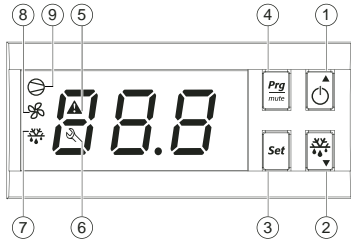
- knowledge of the technology and specific experience in operating the machine;
- adequate general basic education and technical knowledge for reading and understanding the contents of the manual, including correct interpretation of the drawings, signs and pictograms;
- sufficient technical knowledge for safely performing his duties as specified in the manual;
- knowledge of the regulations on work hygiene and safety.

In case of a significant anomaly (e. g. short circuits, wires coming out of the terminal block, motor breakdowns, worn electrical cable sheathing, etc.) the operator for normal machine use must:

- immediately deactivate the machine.

# H CONTROL PANEL

## H.1 Control Panel description



AISI and FISH models - White plastic model - Refrigerated model with glass door - Freezer model with glass door - White plastic model with glass door

1. ON/OFF button - UP increase temperature button
2. DOWN decrease temperature button - Manual DEFROST selection button
3. SET button
4. PRG / MUTE button
5. Temperature alarm icon
6. Service alarm icon
7. Defrost cycle activated icon
8. Compartment fans on (if present) icon
9. Compressor on icon

### H.1.1 Digital thermostat display

The digital thermostat has a 3-digit electronic display for showing the temperature measured by the probe, and six icons (see paragraph I.3 Signalling and alarms).

### H.1.2 Buttons

The digital thermostat has 4 buttons for controlling and programming the instrument:

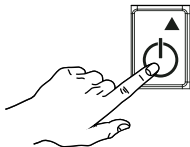
	Multifunction "ON/OFF" and "UP" button for switching the appliance on or off and increasing the values.
	"DOWN" and "DEFROST" button for activating manual defrost and decreasing the values.  NOTE! Manual defrost is disabled in freezer models.
	"PRG/MUTE" button for silencing the alarm buzzer.
	"SET" button for accessing the Set point.

# I OPERATION

## I.1 Switching on and temperature adjustment

When switched on, the instrument performs a Lamp Test, i.e. for a few seconds the display and icons flash, verifying its correct functioning.

- If the instrument displays the compartment temperature when switched on, the appliance is already on;
- If "OFF" is displayed, press the "ON/OFF" button for a few seconds to activate the appliance;



the display shows the message "ON" and then the compartment temperature.

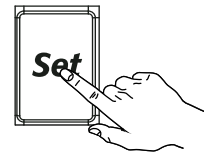
- To switch the appliance off, press the "ON/OFF" button for a few seconds;



the message "OFF" appears on the display.

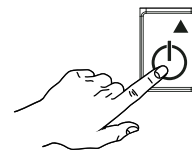
To SET the compartment temperature, proceed as follows:

- Press the "SET" button for a few seconds;



the SET POINT value appears on the display.

- To change the SET value, press the increase value button "UP" :



or the decrease value button "DOWN":



- If no button is pressed for 60 seconds ("TIME OUT"), or by pressing the "SET" button once, the digital thermostat

memorizes the last set value and the normal display is restored.

The temperature range is set from a minimum to a maximum, according to the following values:

### Positive temperature models

- "MIN" setting = 0°C
- "MAX" setting = + 10°C

### Negative temperature models

- "MIN" setting = - 2°C
- "MAX" setting = + 8°C

### Low temperature - freezer models (fully insulated door)

- "MIN" setting = - 24°C
- "MAX" setting = - 15°C

### Low temperature - freezer models (glass door)






- "MIN" setting = - 22°C
- "MAX" setting = - 15°C

### Fish models

- "MIN" setting = - 7°C
- "MAX" setting = + 6°C


## I.2 Digital thermostat signalling icons

The digital thermostat has the following signalling icons:

	lit up	This icon indicates compressor activation.
	lit up	This icon indicates the manual defrost function in progress.
	lit up	This icon indicates activation of compartment fans (if present) and/or condenser.
	lit up	This icon indicates that a temperature alarm has occurred during appliance operation.
	lit up	This icon indicates that a service alarm has occurred during appliance operation.

## I.3 Signalling and alarms

### I.3.1 Service alarms and signalling for models 0 °C/+10 °C and freezer models

The alarm is signalled by lighting up of the icon . Alarm signalling is also indicated by the alarm code appearing on the display.

Example: Alarm signalling due to a faulty probe (compartment probe) appears directly on the instrument display with the message "E0" and "rE" flashing alternately (refer to position 1 of the alarms table).

When the alarm condition ceases, the alarm goes off. Otherwise, contact the Customer Care Service.

### I.3.2 Service alarms and signalling for models -2°C/+8°C and fish models


The alarm is signalled by lighting up of the icon .

Alarm signalling is also indicated by the alarm code appearing on the display.

Example: Alarm signalling due to a faulty probe (compartment probe) appears directly on the instrument display with the message "E0" and "rE" flashing alternately (refer to position 1 of the alarms table).


Alarm signalling due to a faulty evaporator sensor (evaporator sensor) appears directly on the instrument display with the indication "E1" flashing (refer to position 2 of the alarms table).

### I.3.3 Temperature alarms and signalling (common to all appliances)

The alarm is signalled by lighting up of the icon . Alarm signalling is also indicated by the alarm code appearing on the display.

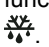
Temperature alarm signalling, regarding the thermostating probe, appears directly on the instrument display with the indication "HI" (max. temperature alarm) and "LO" (min. temperature alarm).

### I.3.4 Door open alarms and signalling for high humidity, fish models

When the door is opened the display starts flashing together with the icon . If the door remains open for more than a few minutes, the display shows the message dor (accompanied by a beep), alternating with the temperature value. The alarm is deactivated when the door is closed.

## I.4 Defrost

### • Automatic defrost (excluding freezer models)


The appliance has an automatic defrost function. This function is signalled by lighting up of the "DEFROST" icon .

The defrost water is run into a tray and automatically evaporated.

### • Manual defrost activation

Keep the "DOWN" button pressed for at least 5 seconds to start a manual defrost cycle.



This function is signalled by lighting up of the "DEFROST" icon .

If defrost conditions do not exist, the display shows the message "dFb", indicating that the operation will not be carried out (**only for - 2°C/+8°C and fish models**).

Defrost can be stopped manually by pressing the "DOWN" button for a few seconds:



the display shows the message "dFb". Defrost cannot be activated in the programming stage.

## I.5 Defrost

These appliances are equipped with a device that provides for automatic defrosting. The defrost water is run into a tray located above the compressor and made to evaporate automatically.

## I.6 Defrost for freezer models (with evaporating grilles)

Manual defrost must be carried out for these models when the layer of frost is more than 5 mm thick.

To defrost, carry out these instructions:

- remove any load present in the compartment and put it in another available freezer unit;
- position the water tray (supplied) on the bottom of the compartment;
- switch off the appliance with the "ON/OFF" button;
- unplug the appliance;
- open the door and wait until all the ice on the evaporating grilles has melted and the water has run into the tray
- empty the tray (several times if necessary);

- reconnect the power by plugging in the appliance;
- switch the appliance on with the "ON/OFF" switch;
- wait for the compartment temperature to reach that required (according to the setting);
- put back the load previously removed.

### I.7 Loading the product

Distribute the product evenly inside the compartment (away from the door and back) in order to allow good air circulation.



## WARNING

Cover or wrap food before placing it in the refrigerator and avoid putting very hot foods or steaming liquids inside.

Do not leave the door open any longer than necessary when loading or removing food.

It is advisable to keep the keys in a place only accessible to authorised personnel. To prevent unauthorised personnel from using the appliance, it is advisable to always close it with the key.

## J MACHINE CLEANING AND MAINTENANCE



### WARNING

Refer to "*Warning and Safety Information*".

### J.1 Ordinary maintenance

#### J.1.1 Care information

The following care operations have to be carried out by the owner and/or user of the appliance.



#### IMPORTANT

Problems resulting from poor or lack of care as hereinafter described will not be covered by the warranty.



### WARNING

Before carrying out any cleaning or maintenance, disconnect the appliance from the power supply.

#### J.1.2 Cleaning the cabinet and accessories

Before using the appliance, clean all the internal parts and accessories with lukewarm water and neutral soap, or products that are over 90% biodegradable (in order to reduce the emission of pollutants into the environment), then rinse and dry thoroughly, where possible clean with dishwashing machine. Do not use solvent-based detergents (e.g. trichloroethylene) or abrasive powders for cleaning.

It is advisable to go over the external stainless steel surfaces with a rag moistened with paraffin oil in order to create a protective film.

Check the power cable regularly and replace it in case of signs of wear. Have the appliance checked periodically (at least once a year).



#### CAUTION

Do not clean the appliance with detergents containing chlorine, solvent-based cleaning products (e.g. trichloro-ethylene), abrasive powders or agents, scouring pads or sponges that could damage the surfaces. Do not use organic solvent substances or essential oils. These substances could damage the parts of the appliance made from synthetic material.



#### CAUTION

Do not use products (even if diluted) containing chlorine (sodium hypochlorite, hydrochloric or muriatic acid, etc.) to clean the floor under the appliance.



#### J.1.3 Precautions in case of long idle periods

If the appliance is not going to be used for some time, take the following precautions:

- disconnect the power supply;
- remove all food from the compartment and clean the inside and accessories;
- clean the cabinet, going over all the stainless steel surfaces vigorously with a rag moistened with paraffin oil to create a protective film;
- leave the door or the drawers open so that air can circulate inside, preventing the formation of unpleasant odours.
- periodically air the premises.

After carrying out maintenance make sure the machine is able to work safely and, in particular, that the protection and safety devices are efficient.

### J.2 Repair and extraordinary maintenance



#### NOTE!

Repair and extraordinary Maintenance have to be carried out by specialised authorised personnel, who can ask the manufacturer to supply a servicing manual.

### J.3 Quick troubleshooting guide

In some cases, faults can be eliminated easily and quickly by following a brief troubleshooting guide:

#### The appliance does not switch on:

- make sure the plug is properly inserted in power socket.
- make sure the socket is powered.
- check (if present) the suitability of the fuse on the plug; otherwise contact the assistance service to replace the fuse, which must have the same characteristics as the one being replaced.

#### The inside temperature is too high:

- check the thermostat setting.
- make sure there is no heat source near the appliance.
- make sure the door closes properly.

The appliance is too noisy:

- make sure the appliance is properly levelled. An unbalanced position can set off vibrations.
- make sure the appliance is not touching other equipment or parts which could reverberate.

**If the fault persists after carrying out the above checks, contact the Customer Care Service, remembering to specify:**

A. the type of fault;

- B. the appliance PNC (production number code);  
C. the Ser. No. (appliance serial number).



**NOTE!**

The appliance PNC and serial number are essential for identifying the type of appliance and date of manufacture.

## K MACHINE DISPOSAL



### **WARNING**

Refer to “*Warning and Safety Information*”

#### **K.1 Waste storage**

At the end of the product's life-cycle, make sure it is not dispersed in the environment. The doors must be removed before scrapping the appliance.

SPECIAL waste materials can be stored temporarily while awaiting treatment for disposal and/or permanent storage. In any case, the current environmental protection laws in the user's country must be observed.

#### **K.2 Procedure regarding appliance dismantling macro operations**

Before disposing of the machine, make sure to carefully check its physical condition, and in particular any parts of the structure that can give or break during scrapping.

The machine's parts must be disposed of in a differentiated way, according to their different characteristics (e. g. metals, oils, greases, plastic, rubber, etc.).

Different regulations are in force in the various countries, therefore comply with the provisions of the laws and competent bodies in the country where scrapping takes place.

In general, the appliance must be taken to a specialised collection/ scrapping centre.

Dismantle the appliance, grouping the components according to their chemical characteristics, remembering that the compressor contains lubricant oil and refrigerant fluid which can be recycled, and that the refrigerator components are special waste assimilable with urban waste.



The symbol on the product indicates that this product should not be treated as domestic waste, but must be correctly disposed of in order to prevent any negative consequences for the environment and human health. For further information on the recycling of this product, contact the local dealer or agent, the Customer Care service or the local body responsible for waste disposal.



**NOTE!**

When scrapping the machine, any marking, this manual and other documents concerning the appliance must be destroyed.





NordCap GmbH & Co. KG  
Thalendorststraße 15  
28307 Bremen  
Hauptsitz (Service, Finanzen & Personal, Lager, IT, Marketing)

Telefon: +49 421 48557-0  
Telefax: +49 421 488650  
E-Mail: [bremen@nordcap.de](mailto:bremen@nordcap.de)

Die NordCap Verkaufsniederlassungen in Deutschland:

Nord: Hamburg • Ost: Berlin • Süd: Ingelheim • West: Erkrath



ALPENINOX